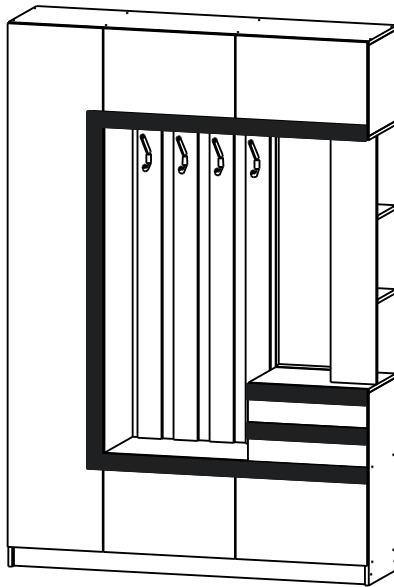


Rikko

Мебельная компания

Инструкция по сборке и эксплуатации мебели Прихожая «Лайф».

Габаритные размеры
Ширина (мм): 1500
Глубина (мм): 400
Высота (мм): 2200



ОБЩИЕ ТЕХНИЧЕСКИЕ УКАЗАНИЯ

Настоятельно рекомендуем перед началом сборки внимательно ознакомиться с данной инструкцией, проверить наличие всех деталей и фурнитуры согласно комплектующим ведомостям, убедиться в их качестве (отсутствие царапин, сколов, вмятин и т.д.) т.к. претензии по количеству комплектующих и качеству изделия после сборки не принимаются

Сборку советуем производить вдвоём на ровной поверхности, в качестве подкладочного материала рекомендуем использовать гофрокартон от упаковок.

Производитель оставляет за собой право вносить изменения не нарушающих внешнего вида и габаритных размеров изделия (замена крепежной фурнитуры, ножек, ручек и т. д. на аналоги).

Правила эксплуатации

Для длительного сохранения эксплуатационных и эстетических качеств мебели необходимо соблюдать следующие правила по уходу за мебелью во время ее эксплуатации:

- эксплуатировать мебель в сухом, проветриваемом помещении с температурой воздуха от +10 С до +40 С и относительной влажностью воздуха не более 70%
- в процессе эксплуатации мебели возможно ослабление крепежной фурнитуры - необходимо ее поправлять
- при эксплуатации изделий имеющим декоративные решения в виде стекла или зеркал необходимо помнить, что эксплуатация стекла и зеркал с трещиной сопряжено с риском получения травм. Следует немедленно заменить стекло/зеркало при появлении трещин.
- не допускать скопления влаги на поверхностях изделия во избежание набухания щитов и отклейки кромок
- беречь поверхности от механических повреждений, не ставить на поверхность горячие предметы
- при чистке использовать влажную ткань с применением специальных средств по уходу за мебелью с последующей протиркой поверхностей насухо
- не допускайте попадания на поверхность веществ, таких как растворители, бензин, обезжиривающие средства и др.

Гарантийные обязательства

- Изготовитель гарантирует соответствие мебели требованиям ГОСТ 19917-2014, ТР ТС 025/2012, при соблюдении условий транспортировки, хранения, сборки (для мебели, поставляемой в разобранном виде), эксплуатации.
- Срок службы изделия - 5 лет (при соблюдении условий эксплуатации мебели).
- Гарантийный срок эксплуатации мебели - 12 месяцев.

EAC

Rikko
МЕБЕЛЬНАЯ КОМПАНИЯ

Г. Пенза ул. Перспективная 4
e-mail: mkrikko@mail.ru
сайт: ricco-mebel.ru
Тел. 8(8412)99-18-60

Срок службы изделия - 5 лет
Срок гарантии - 12 месяцев

Соответствует требованиям
ГОСТ 19917-2014
ТР ТС 025/2012
EAЭС N RU Д-RU.РА01.В.78234/21
Дата изготовления _____

Прихожая «Лайф».

Код ТН ВЭД

9403601009

Комплектация деталей

Комплектация фурнитурой

| ЛДСП Тёмный | | | | | | |
|-------------|------------------|------|---|-----|---|----|
| 1 | Бок | 2184 | х | 384 | 1 | шт |
| 2 | Крышка | 1500 | х | 384 | 1 | шт |
| 3 | Вязка | 1100 | х | 384 | 1 | шт |
| 4 | Перегородка | 2088 | х | 384 | 1 | шт |
| 5 | Вязка | 1468 | х | 384 | 1 | шт |
| 6 | Вязка | 1084 | х | 384 | 1 | шт |
| 7 | Крышка | 500 | х | 384 | 1 | шт |
| 8 | Перегородка | 299 | х | 384 | 1 | шт |
| 9 | Полка | 534 | х | 349 | 2 | шт |
| 10 | Цоколь | 1468 | х | 80 | 2 | шт |
| 11 | Планка | 1320 | х | 100 | 4 | шт |
| 12 | Подзеркальник | 1005 | х | 500 | 1 | шт |
| 13 | Бока ящика | 350 | х | 100 | 4 | шт |
| 14 | Вязки ящика | 410 | х | 100 | 4 | шт |
| 15 | Перегородка верх | 368 | х | 384 | 1 | шт |
| 16 | Перегородка низ | 368 | х | 384 | 1 | шт |
| 17 | Полка | 368 | х | 384 | 3 | шт |
| 18 | Вязка | 368 | х | 384 | 2 | шт |

| ЛДСП Светлый | | | | | | |
|--------------|------------------|------|---|-----|---|----|
| 19 | Бок | 779 | х | 384 | 1 | шт |
| 20 | Перегородка верх | 368 | х | 384 | 1 | шт |
| 21 | Перегородка | 1005 | х | 190 | 1 | шт |
| 22 | Вязка | 250 | х | 190 | 2 | шт |
| 23 | Фасад верх | 547 | х | 396 | 2 | шт |
| 24 | Фасад низ | 547 | х | 396 | 2 | шт |
| 25 | Фасад | 2116 | х | 396 | 1 | шт |
| 26 | Фасад ящика | 155 | х | 496 | 2 | шт |

| ЛДВП | | | | | | |
|------|------|------|---|-----|---|----|
| 27 | ЛДВП | 2116 | х | 390 | 1 | шт |
| 28 | ЛДВП | 1106 | х | 396 | 1 | шт |
| 29 | ЛДВП | 1106 | х | 389 | 1 | шт |
| 30 | ЛДВП | 496 | х | 322 | 1 | шт |
| 31 | ЛДВП | 440 | х | 348 | 2 | шт |

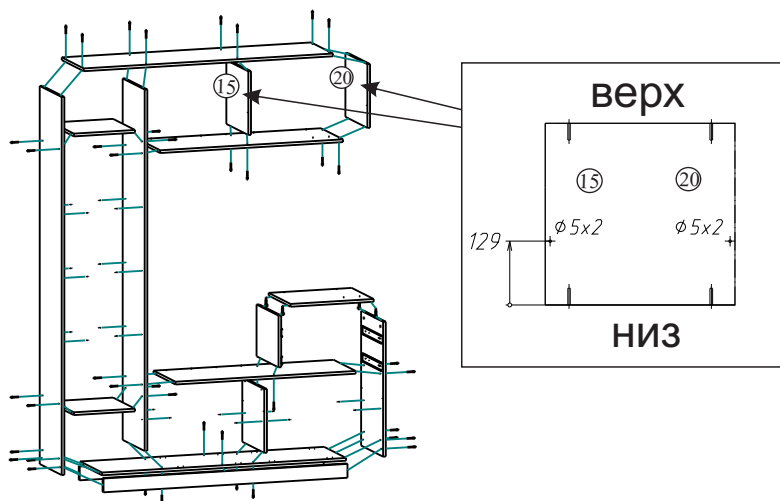
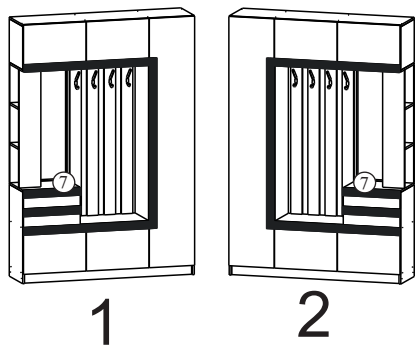
| Профиль-ручка | | | | | | |
|---------------|---------------|------|--|--|---|----|
| 32 | Профиль-ручка | 1444 | | | 1 | шт |
| 33 | Профиль-ручка | 547 | | | 4 | шт |
| 34 | Профиль-ручка | 496 | | | 2 | шт |

| | | | |
|---|---|-----|--------|
|  | Гвоздь 2x20 | 100 | шт. |
|  | Евровинт 6x50 | 76 | шт. |
|  | Еврокюльч | 1 | шт. |
|  | Заглушка для евровинта тёмная | 48 | шт. |
|  | Заглушка для евровинта светлая | 7 | шт. |
|  | Заглушка для эксцентрика тёмная | 20 | шт. |
|  | Заглушка технологическая Ф5 тёмная | 2 | шт. |
|  | НИЗ Кронштейн газовый сикритерный 60N | 2 | шт. |
|  | верх Кронштейн газовый 60N | 2 | шт. |
|  | Крючок 3-х розжовый хром | 4 | шт. |
|  | Направляющая шариковая 350 мм. | 2 | компл. |
|  | Петля 4-х шарнирная накладная | 12 | шт. |
|  | Подпятник | 8 | шт. |
|  | Полкодержатель (хром) | 20 | шт. |
|  | Схема сборки | 1 | шт. |
|  | Уголок пластмассовый 20x20 | 2 | шт. |
|  | Шуруп 4x16 | 80 | шт. |
|  | Шуруп 4x25 | 30 | шт. |
|  | Эксцентриковая стяжка | 20 | кмпл. |

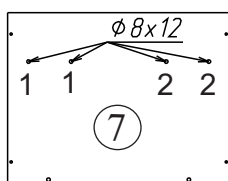


Необходимый инструмент для сборки.
Рекомендуем сборку производить вдвоем.

Изделие является универсальным



В детали №7 досверлить 2 отверстия сверлом D8 согласно схеме.



Качество мебели зависит от качества сборки.
Рекомендуем доверить сборку специалистам.

Уважаемый покупатель!

Убедительная просьба сохранять упаковку до полной сборки изделия!

В случае обнаружения брака/дефекта обязательно сфотографировать выявленный дефект и этикетку на упаковке. На фотографии должно быть четко видно: наименование изделия, дату изготовления и номер бригады. Претензии по качеству без фотографии этикетки не принимаются.

Монтаж эксцентриковой стяжки

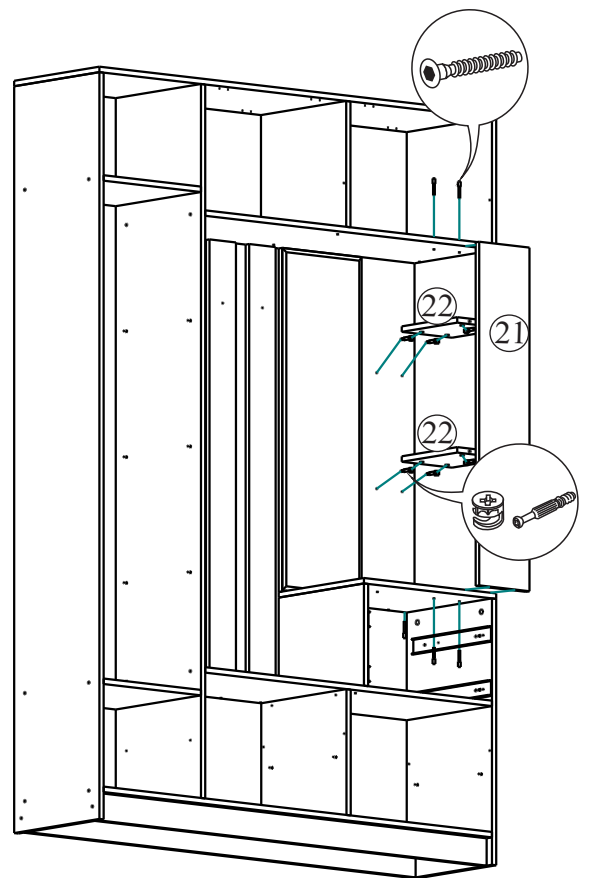
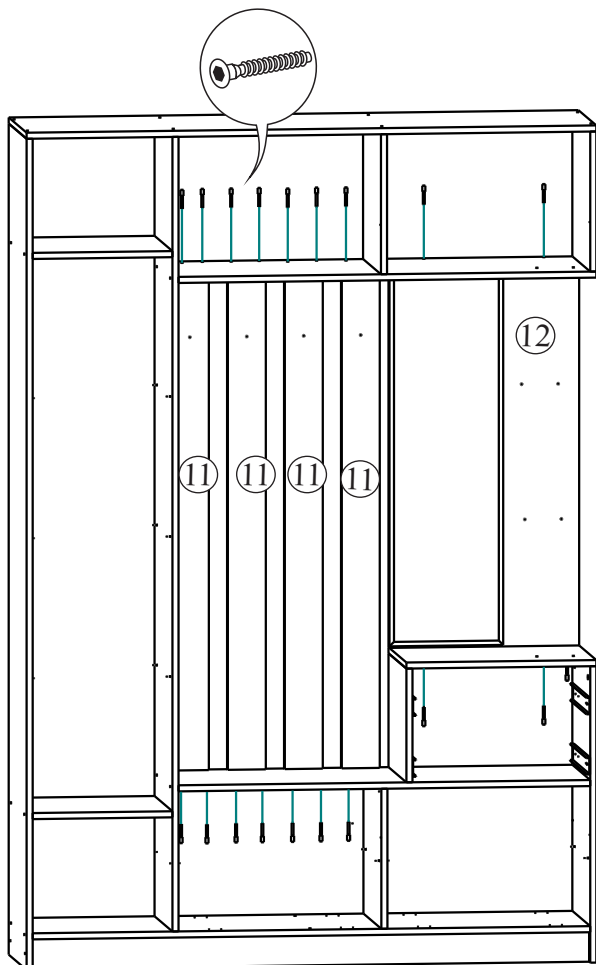
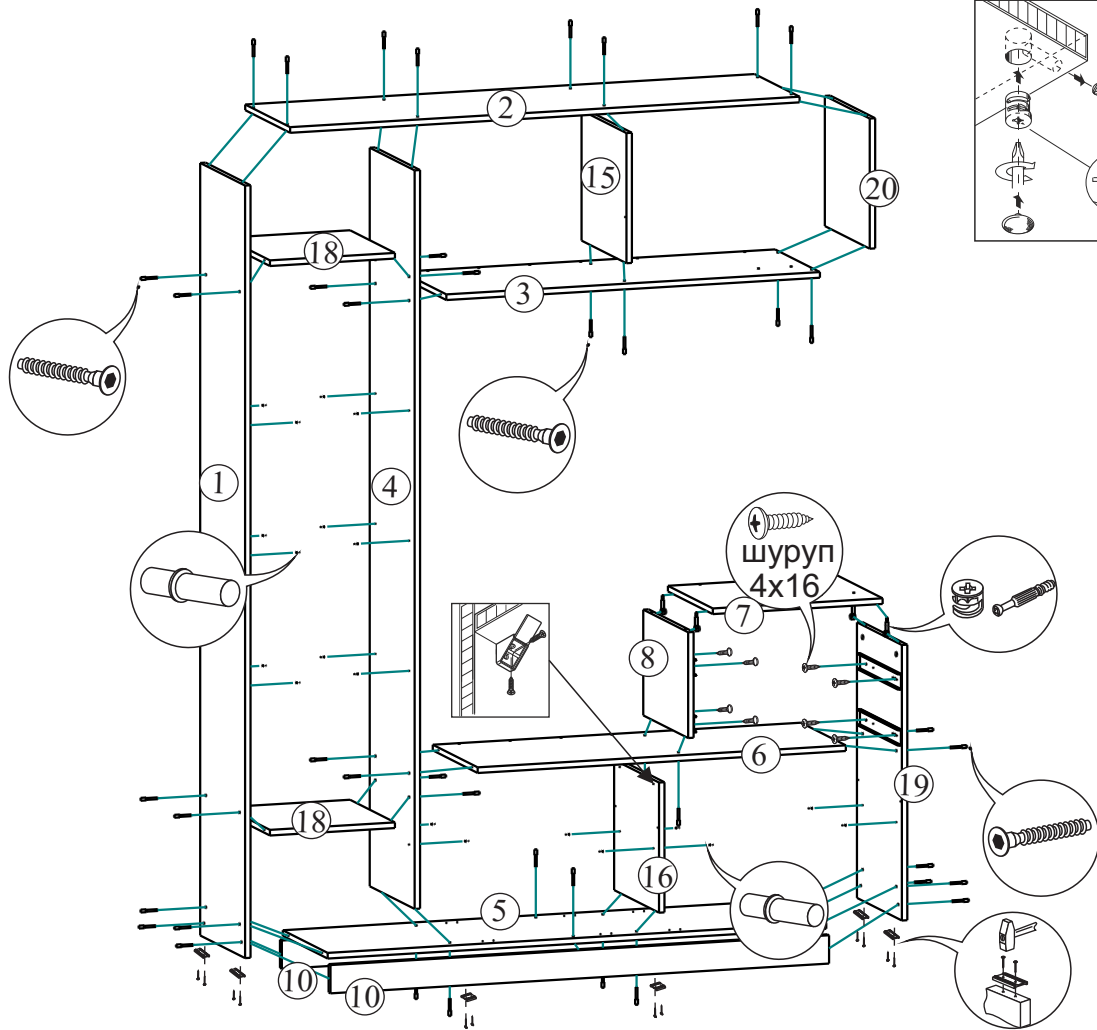
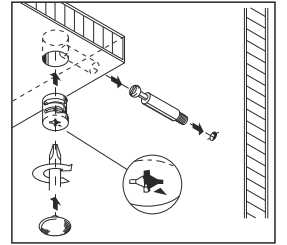


Схема сборки ящика

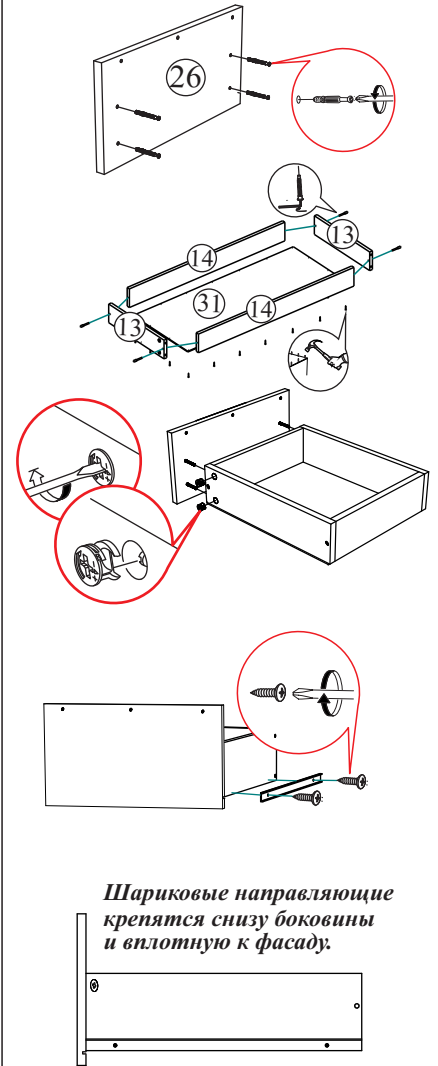
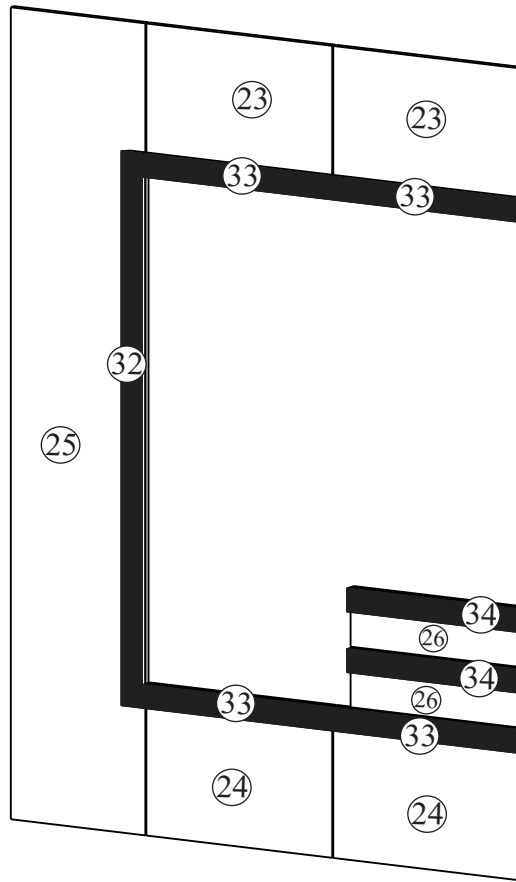
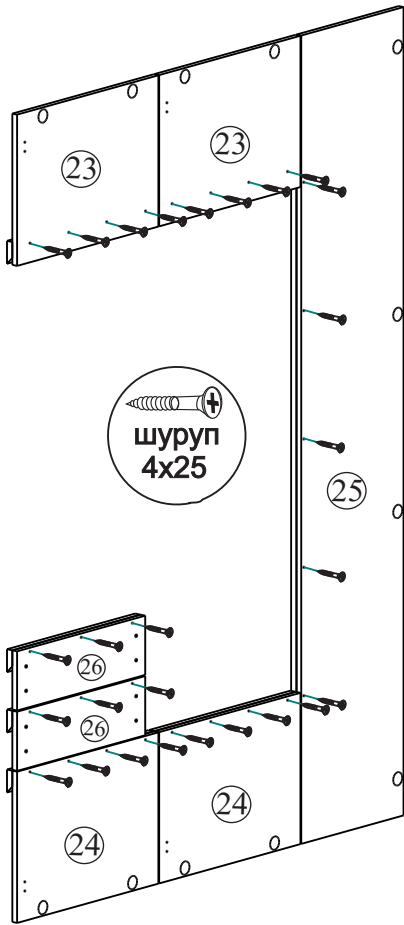
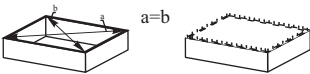


Рис.1



Для правильного открывания створок и ящиков, необходимо выровнять диагонали каркаса изделия (Рис.1) и только потом прибить ЛДВП не нарушая диагонали.

