

Инструкция по эксплуатации Устройство обливное

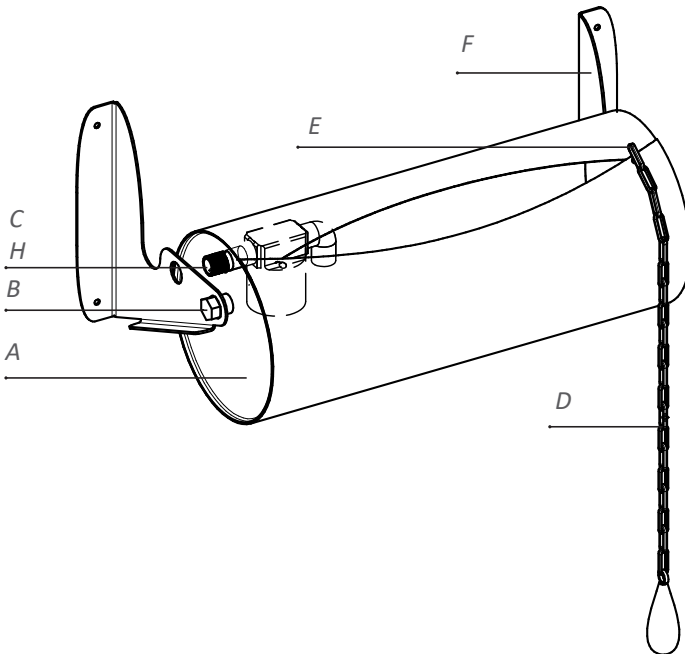
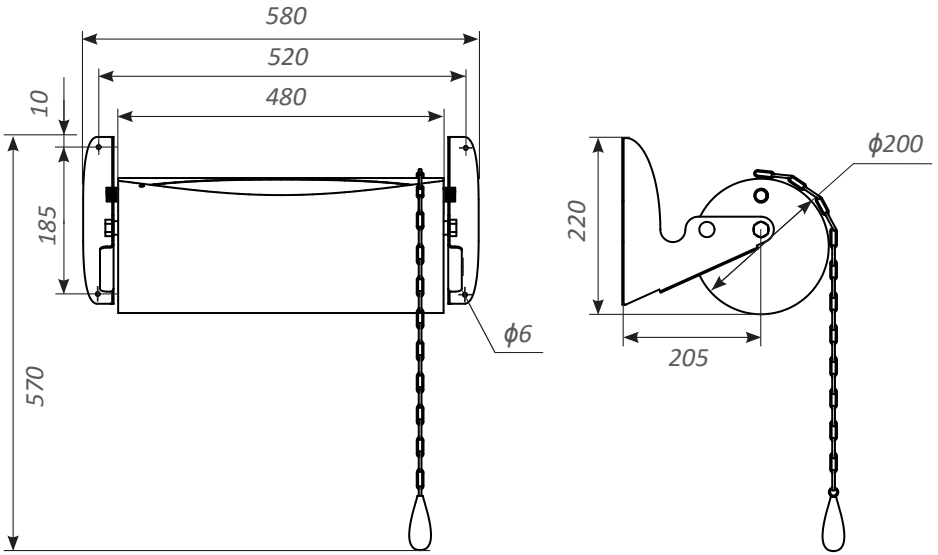
**Перед установкой и эксплуатацией изделия
внимательно прочтите инструкцию.
Сохраните ее для дальнейшего использования.**

Устройство обливное представляет собой оборудование для оснащения бань и саун.

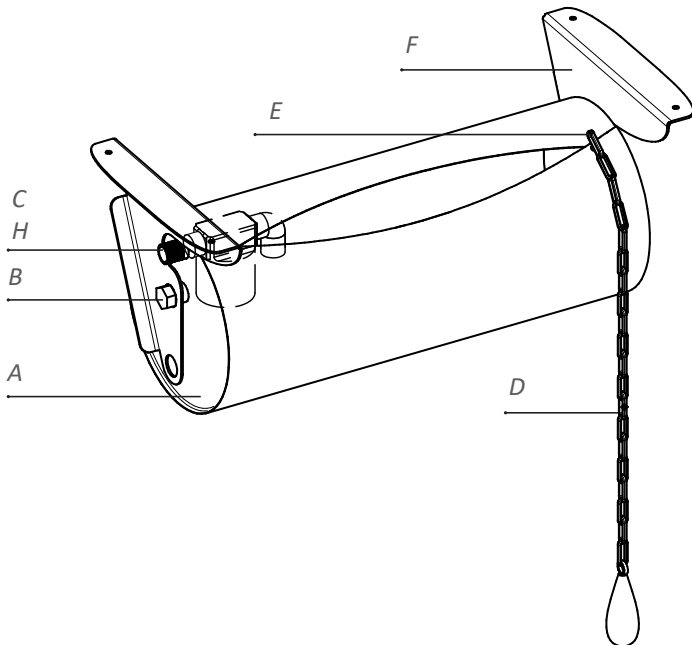
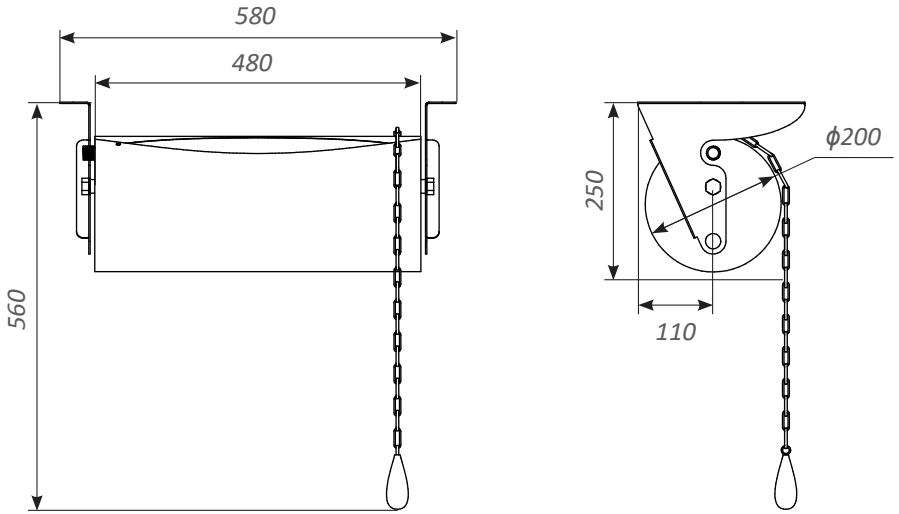
Предназначено для принятия водных процедур, например, после посещения парильного помещения.

Габаритные размеры устройства позволяют устанавливать его в небольших помещениях с низкими потолками. Конструкция устройства предусматривает возможность его установки как на стену, так и на потолок.

На стене



На потолке



КОМПЛЕКТУЮЩИЕ

№	Вид	Наименование	Кол-во, шт	Материал
A		Корпус (объем 15 л)	1	Нержавеющая сталь
B		Гайка-фиксатор	2	Нержавеющая сталь
C		Клапан накопительный с датчиком	1	Пластмасса
D		Цепь с ручкой	1	Нержавеющая сталь, дерево
E		Крепежные элементы	1	Оцинкованная сталь
F1		Кронштейн левый	1	Черная сталь
F2		Кронштейн правый	1	Черная сталь
G		Заглушка	1	Пластмасса
H		Контргайка	1	Латунь

Комплектовщик: _____
(ФИО, подпись)

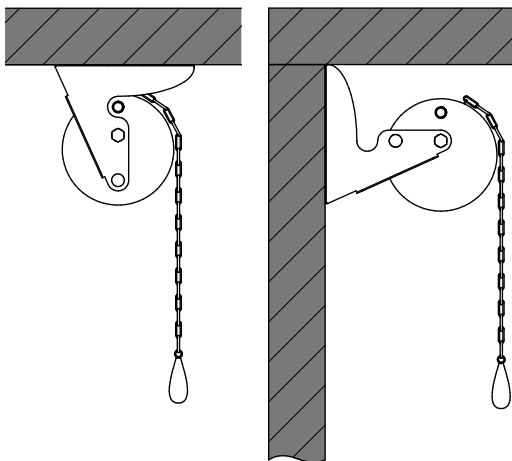
ОТК: _____
(ФИО, подпись)

Дата: _____

ПОРЯДОК РАБОТЫ

После подключения водопроводной магистрали либо накопительного бака и включения подачи воды, начнется автоматическое наполнение корпуса обливного устройства.

При наполнении емкости до необходимого уровня подача воды автоматически прекратится. После этого устройство готово к использованию по назначению. Опрокидывание корпуса с водой осуществляется с помощью поворотного устройства в виде цепи с ручкой. При отпускании ручки излив воды прекращается, корпус возвращается в начальное положение и начинается наполнение его водой.



ОГРАНИЧЕНИЯ

Запрещается:

- Вносить изменения в конструкцию, использовать изделие не по назначению.
- Использование воды с высоким содержанием солей, железа, извести и др. примесей, не отвечающих нормам (рН>7).
- Оставлять воду в устройстве в любое время года.

ГАРАНТИЙНЫЕ ОБЯЗАТЕЛЬСТВА

Гарантийный срок на Изделие составляет 12 месяцев с момента приобретения Потребителем, но не более 24 месяцев с момента отгрузки Изделия Дилеру, при заполненных отметках на последней странице данной инструкции, а именно: дата продажи, подпись продавца, штамп магазина. Дата продажи должна быть подтверждена чеком или иным документом.

ВНИМАНИЕ! Производитель снимает с себя гарантийные обязательства при отсутствии штампа магазина.

В случае если Потребителем обнаружено несоответствие Изделия заявленным свойствам, Потребитель вправе обратиться с Претензией в Организацию, реализовавшую данную продукцию. При этом Организация имеет право обратиться к Производителю для решения вопросов по Претензии. Производитель обязуется бесплатно выполнить доработку Изделия, целиком, либо его части по решению Производителя), заменить Изделие целиком, его часть, комплектующие, возместить ущерб иным способом (по согласованию с Потребителем) в случае, если дефект возник в течение гарантийного срока, либо по вине Производителя.

При внесении Потребителем изменений в Изделие целиком, ее часть/части, комплектующие гарантийные обязательства на Изделие не распространяются. Также гарантия не распространяется на элементы, которые подлежат периодической замене в процессе эксплуатации.

Гарантия на Изделие не предоставляется в случае нарушения со стороны Потребителя требований настоящей инструкции, не распространяется на дефекты, возникшие в результате механического повреждения, неправильного хранения, установки, эксплуатации, обслуживания. Вышеуказанные нарушения со стороны Потребителя освобождают Производителя от ответственности.