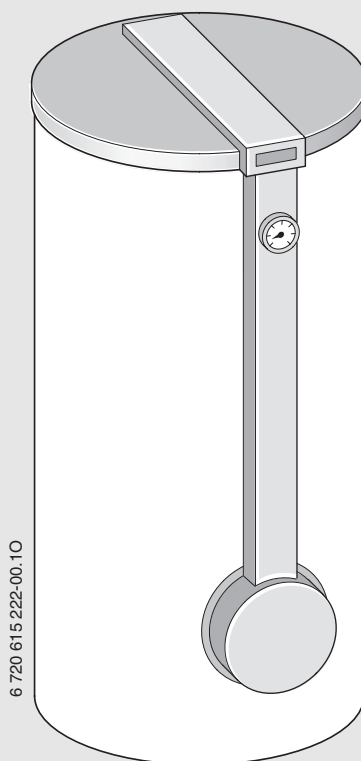


## **ІНСТРУКЦІЯ**

### **Bosch SK 500-3 ZB**

[Отзывы](#)[Заказать консультацию](#)[Показать цену](#)



Бойлер косвенного нагрева

# SK 300/400/500-3 ZB...



**BOSCH**

Паспорт и инструкция по монтажу и техническому обслуживанию для специалистов



AB24

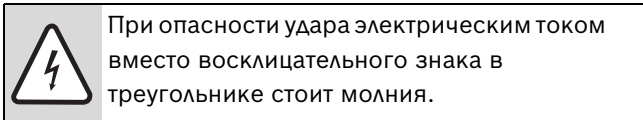
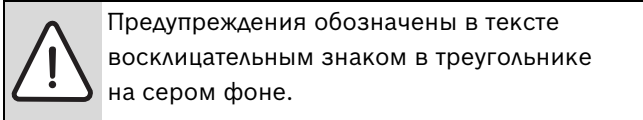
# Содержание

<b>1</b>	<b>Пояснения символов и указания по технике безопасности</b> . . . . .	<b>3</b>
1.1	Пояснения условных обозначений . . . . .	3
1.2	Указания по технике безопасности . . . . .	3
<b>2</b>	<b>Данные бойлеров</b> . . . . .	<b>4</b>
2.1	Применение . . . . .	4
2.2	Использование по назначению . . . . .	4
2.3	Комплект поставки . . . . .	4
2.4	Оснащение . . . . .	4
2.5	Противокоррозионная защита . . . . .	4
2.6	Описание функций . . . . .	4
2.7	Технические характеристики / монтажные и присоединительные размеры . . . . .	5
2.8	Технические данные . . . . .	6
<b>3</b>	<b>Установка бойлера</b> . . . . .	<b>8</b>
3.1	Предписания . . . . .	8
3.2	Транспортировка . . . . .	8
3.3	Место установки . . . . .	8
3.4	Контроль герметичности водопроводных линий . . . . .	8
3.5	Схема соединений . . . . .	8
3.5.1	Отдельный бойлер . . . . .	8
3.5.2	Параллельное подключение . . . . .	9
3.6	Монтаж . . . . .	9
3.6.1	Подключение нагревающего контура . . . . .	9
3.6.2	Подключения ГВС . . . . .	10
3.6.3	Циркуляция . . . . .	10
3.6.4	Расширительный бак ГВС . . . . .	11
3.7	Электрические соединения . . . . .	12
3.7.1	Подключение к котлу. . . . .	12
3.7.2	Подключение к модулю . . . . .	12
<b>4</b>	<b>Ввод в эксплуатацию</b> . . . . .	<b>13</b>
4.1	Информирование пользователя со стороны производителя оборудования . . . . .	13
4.2	Подготовка к эксплуатации . . . . .	13
4.2.1	Общие сведения . . . . .	13
4.2.2	Заполнение бойлера . . . . .	13
4.2.3	Ограничение расхода . . . . .	13
4.3	Задание температуры воды бойлера . . . . .	13
<b>5</b>	<b>Прекращение работы бойлера</b> . . . . .	<b>14</b>
5.1	Выключение бойлера . . . . .	14
5.2	Выключение отопительной системы при угрозе замерзания . . . . .	14
<b>6</b>	<b>Охрана окружающей среды</b> . . . . .	<b>15</b>
<b>7</b>	<b>Проверка/техобслуживание</b> . . . . .	<b>16</b>
7.1	Рекомендация пользователю . . . . .	16
7.2	Обслуживание и ремонт . . . . .	16
7.2.1	Магниевый анод . . . . .	16
7.2.2	Опорожнение . . . . .	16
7.2.3	Удаление накипи/ очистка . . . . .	16
7.2.4	Повторный ввод в эксплуатацию . . . . .	16
7.3	Проверка работы предохранительного клапана. . . . .	16
<b>8</b>	<b>Сбои</b> . . . . .	<b>17</b>
<b>9</b>	<b>ГАРАНТИЙНЫЙ ТАЛОН</b> . . . . .	<b>18</b>

# 1 Пояснения символов и указания по технике безопасности

## 1.1 Пояснения условных обозначений

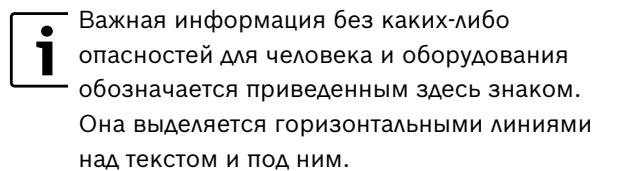
### Предупреждения



Выделенные слова в начале предупреждения обозначают вид и степень тяжести последствий, наступающих в случае непринятия мер безопасности.

- **УВЕДОМЛЕНИЕ** означает, что возможно повреждение оборудования.
- **ВНИМАНИЕ** означает, что возможны травмы легкой и средней степени тяжести.
- **ОСТОРОЖНО** означает, что возможны тяжелые травмы.
- **ОПАСНО** означает, что возможны травмы с угрозой для жизни.

### Важная информация



### Другие знаки

Знак	Значение
▶	Действие
→	Ссылка на другое место в инструкции или на другую документацию
•	Перечисление/список
–	Перечисление/список (2-ой уровень)

Таб. 1

## 1.2 Указания по технике безопасности

### Установка, переоборудование

- ▶ Установка или переоборудование бойлера должны поручаться только сертифицированному специализированному предприятию.
- ▶ Бойлер должен использоваться только для подогрева бытовой воды.

### Функционирование

- ▶ Для обеспечения исправной работы оборудования выполняйте требования этой инструкции по монтажу и техническому обслуживанию.
- ▶ **Ни в коем случае не перекрывайте предохранительный клапан!** Во время нагрева бойлера из предохранительного клапана вытекает вода.

### Термическая дезинфекция

- ▶ **Опасность ожога горячей водой!** Обязательно контролируйте кратковременную работу с температурой горячей воды более 60 °С или установите термостатический смеситель.

### Техническое обслуживание

- ▶ **Рекомендация для заказчика:** заключите договор о проведении технического обслуживания и контрольных осмотров с уполномоченным специализированным предприятием. Проводите техническое обслуживание котла и бойлера ежегодно или каждые два года (в зависимости от качества воды на месте эксплуатации).
- ▶ Применяйте только оригинальные запасные части!

## 2 Данные бойлеров

### 2.1 Применение

Бойлер предназначен для подключения к котлу с возможностью подключения датчика температуры воды в бойлере. При этом максимальная тепловая мощность котла для нагрева бойлера не должна превышать следующие параметры:

Бойлер	Максимальная мощность загрузки бойлера
SK 300-3 ZB	45 кВт
SK 400-3 ZB	60 кВт
SK 300-3 ZB	78 кВт

Таб. 2

Подключая бойлеры к котлам с большей тепловой мощностью:

- ▶ Ограничить мощность нагрева бойлера до указанных выше параметров (см. инструкцию по монтажу котла).  
Это ограничивает частоту включений котла и сокращает время зарядки.

При больших потребностях в горячей воде возможно параллельное подключение нескольких бойлеров.

### 2.2 Использование по назначению

- ▶ Бойлер разрешается использовать исключительно для нагрева санитарной воды.

Другое использование считается применением не по назначению. Ответственность производителя не распространяется на возникшие в результате этого повреждения.

### 2.3 Комплект поставки

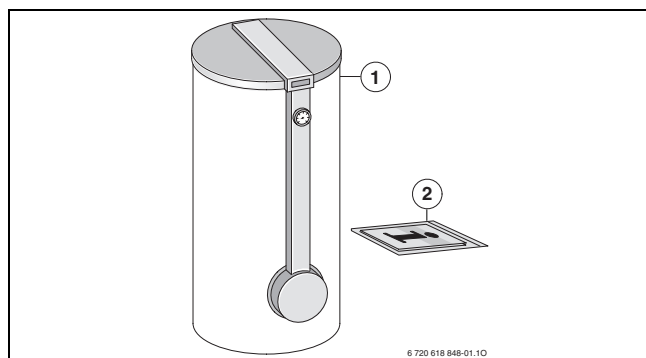


Рис 1

- 1 Бойлер
- 2 Техническая документация

### 2.4 Оснащение

- Датчик температуры бойлера (NTC) с соединительным штекером для подключения к отопительному котлу, имеющему разъем для терморезистора NTC.
- Эмалированный бак бойлера
- Магниевого анода
- Изоляция со всех сторон из жесткого пенопласта, не содержащего фторуглеродов и фторхлоруглеродов
- Термометр
- Облицовка:
- Обшивка из пленки ПВХ с подкладкой из мягкого пенопласта и с застежкой-молнией на задней стороне Крышки из пластмассы.
- Фланец бойлера

### 2.5 Противокоррозионная защита

Поверхности бойлера, соприкасающиеся с питьевой водой, имеют однородное эмалированное покрытие. Это покрытие нейтрально по отношению к обычной питьевой воде и монтажным материалам. Для дополнительной защиты установлен магниевый анод.

### 2.6 Описание функций

- При расходе горячей воды температура в верхней части бойлера понижается примерно на 8 – 10 °С, после чего котел включится на нагрев бойлера.
- При частых кратковременных потреблении горячей воды могут возникать отклонения от установленной температуры воды в бойлере из-за расслоения горячей воды в верхней части бойлера. Эти отклонения определяются системой и не подлежат изменению.
- Вмонтированный термометр показывает температуру верхнего слоя горячей воды резервуара бойлера. Вследствие естественного температурного расслоения горячей воды заданная температура бойлера может рассматриваться лишь в качестве усредненного значения. Поэтому показание температуры и точка срабатывания регулятора температуры бойлера не идентичны.

**VINCON**

**ЕКСПЕРТ З ІНЖЕНЕРНИХ РІШЕНЬ**

## 2.7 Технические характеристики / монтажные и присоединительные размеры

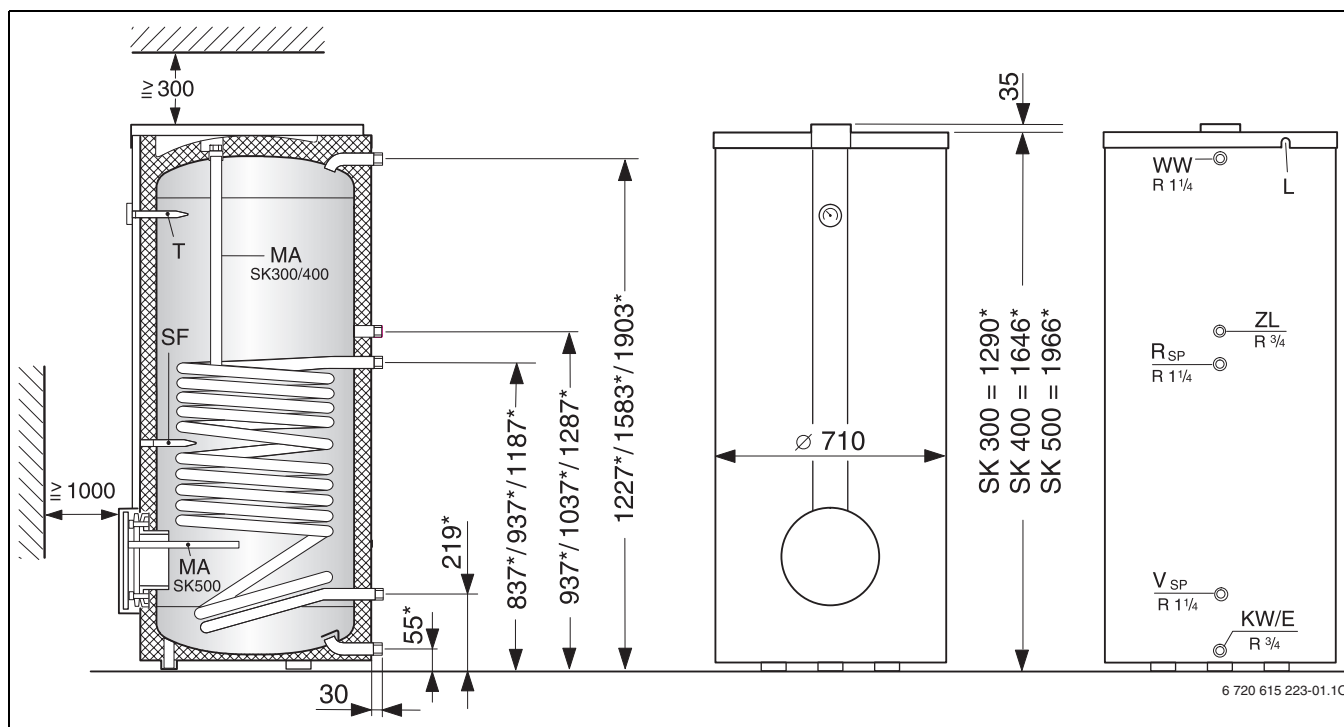


Рис 2 Размеры после косой черты относятся к следующему большему исполнению бойлера.

- E** Опорожнение
- KW** Вход холодной воды R 3/4 (наружная резьба)
- L** Кабельный ввод температурного датчика бойлера (термисторного)
- MA** Магниевого анода
- R<sub>SP</sub>** Обратная линия бойлера R 1 1/4 (наружная резьба)
- T** Погружная гильза с термометром для показания температуры
- SF** Температурный датчик бойлера (NTC)
- V<sub>SP</sub>** Подающая линия бойлера R 1 1/4 (наружная резьба)
- WW** Выход горячей воды R 1 1/4 (наружная резьба)
- ZL** Подключение циркуляции R 3/4 (наружная резьба)

\* Размеры приведены при полностью закрученных опорных ножках. Выворачивая опорные ножки, можно увеличить эти размеры максимум на 40 мм.



### Замена анода на SK 300-3 ZB и SK 400-3 ZB:

Выдерживайте расстояния до потолка  $\geq 300$  мм. У этих бойлеров может применяться изолированный встроенный цепной анод.

### Замена анода на SK 300-3 ZB:

Выдерживайте расстояние  $\geq 1000$  мм перед фланцем бойлера. У этого бойлера может применяться только изолированный встроенный стержневой анод.

### Расстояния от стен

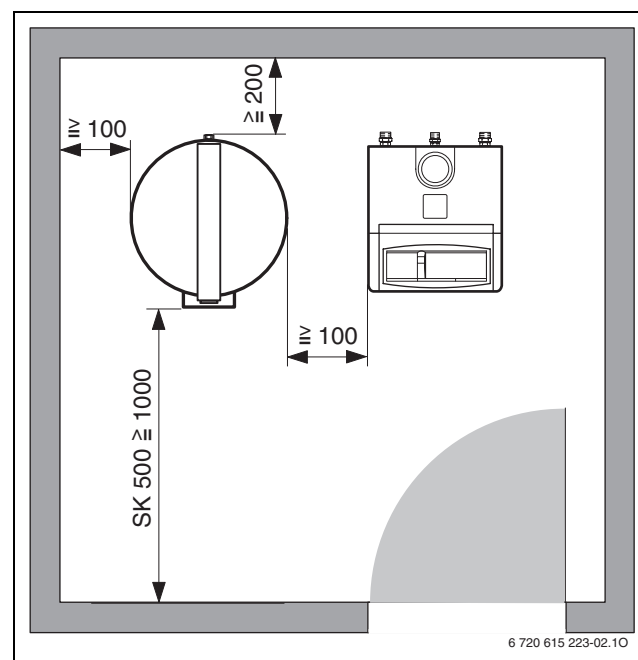


Рис 3 Рекомендуемые минимальные расстояния от стен

## 2.8 Технические данные

Тип бойлера		SK 300-3 ZB	SK 400-3 ZB	SK 300-3 ZB
<b>Теплообменник (змеевик):</b>				
Количество витков		10	12	17
Объем греющей воды	л	10	13	17
Поверхности нагрева	м <sup>2</sup>	1,50	1,88	2,55
Максимальная температура греющей воды	°C	110	110	110
Максимальное рабочее давление теплообменника	бар	10	10	10
Максимальная мощность поверхностей нагрева при: - $t_V = 90\text{ °C}$ и $t_{Sp} = 45\text{ °C}$	кВт	45	60	78
- $t_V = 85\text{ °C}$ и $t_{Sp} = 60\text{ °C}$	кВт	25	33	44
Максимальная эксплуатационная производительность при: - $t_V = 90\text{ °C}$ и $t_{Sp} = 45\text{ °C}$	л/ч	1081	1450	1917
- $t_V = 85\text{ °C}$ и $t_{Sp} = 60\text{ °C}$	л/ч	423	566	748
Учетное количество циркулирующей воды	л/ч	2100	2700	3400
Коэффициент мощности <sup>1)</sup> при $t_V = 90\text{ °C}$ (максимальная мощность загрузки бойлера)	$N_L$	8,7	13,5	17,0
Минимальное время нагрева от $t_K = 10\text{ °C}$ до $t_{Sp} = 60\text{ °C}$ и $t_V = 85\text{ °C}$ при: - мощности загрузки бойлера 40 кВт	мин	50	63	76
- мощности загрузки бойлера 24 кВт	мин	56	69	81
- мощности загрузки бойлера 18 кВт	мин	70	88	104
<b>Объем бойлера:</b>				
Полезный объем	л	293	388	470
Используемый объем горячей воды (без дозагрузки) <sup>2)</sup> $t_{Sp} = 60\text{ °C}$ и - $t_Z = 45\text{ °C}$	л	365	482	584
- $t_Z = 40\text{ °C}$	л	426	563	682
Максимальный расход	л/мин	30	40	50
Максимальное рабочее давление воды	бар	10	10	10
Минимальный размер предохранительного клапана (принадлежности)	DN	20	20	20
<b>Другие параметры:</b>				
Резервное энергопотребление (24ч)	кВтч/ день	2,2	2,5	3,1
Вес незаполненного бойлера (без упаковки)	кг	135	150	170

Таб. 3

- 1) Коэффициент мощности  $N_L$  показывает количество квартир с 3,5 жильцами, с полным водоснабжением, с нормальной ванной и с двумя другими точками водоразбора.  $N_L$  определен по DIN 4708 при  $t_{Sp} = 60\text{ °C}$ ,  $t_Z = 45\text{ °C}$ ,  $t_K = 10\text{ °C}$  и при максимальной мощности поверхностей нагрева. При снижении мощности нагрева и меньшем количестве циркулирующей воды  $N_L$  будет соответственно меньше.
- 2) Потери при распределении вне водонагревателя не учтены.

$t_K$  = температура холодной воды на входе  
 $t_{Sp}$  = температура горячей воды в бойлере  
 $t_V$  = температура в подающей линии  
 $t_Z$  = температура горячей воды на выходе

**Мощность расхода бойлера горячей воды:**

- Указанная в технических данных максимальная мощность расхода определена при температуре подачи отопления в 90 °С, 45 °С санитарной воды в местах забора, 10 °С подачи холодной воды и максимальной мощности нагрева бойлера (мощность котла должна быть не меньше, чем мощность нагревательной поверхности бойлера).
- При уменьшении указанного расхода отопительной воды, мощности нагрева бойлера или температуры подачи котла соответственно снижается мощность бойлера в режиме расхода, а также мощность ( $N_L$ ).

**Потери давления в теплообменнике, бар**

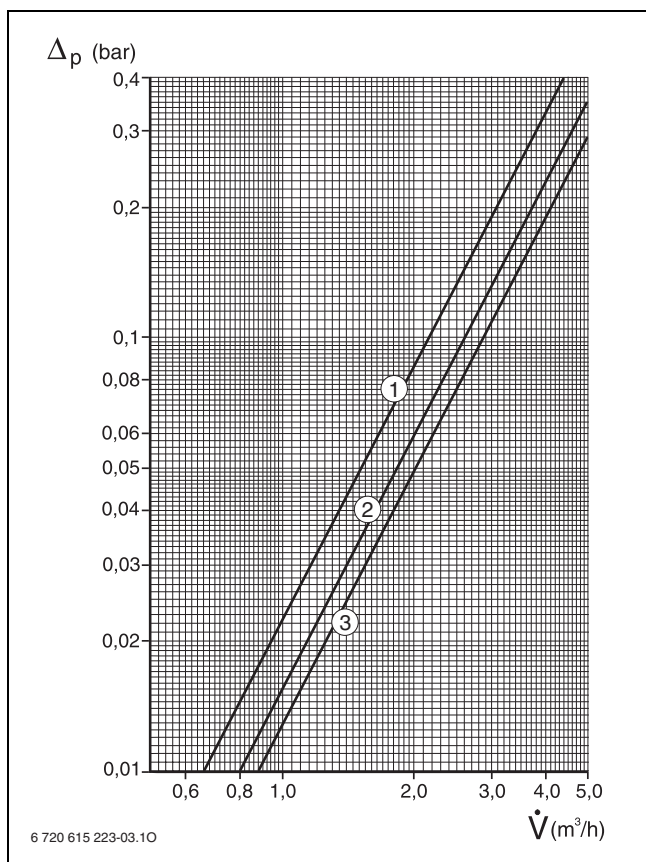


Рис 4

- 1** SK 300-3 ZB
- 2** SK 400-3 ZB
- 3** SK 300-3 ZB

$\Delta p$  Потери давления  
 $\dot{V}$  Расход отопительной воды



На диаграмме потери давления в сети трубопроводов не принимаются во внимание.

**Сопротивление датчика температуры бойлера (NTC)**

Температура воды в баке °С	Сопротивление датчика Ω
20	14772
26	11500
32	9043
38	7174
44	5730
50	4608
56	3723
62	3032
68	2488

Таб. 4

## 3 Установка бойлера

### 3.1 Предписания

Бойлер соответствует требованиям стандартов и нормативных документов, действующих на территории Российской Федерации, что подтверждается Сертификатом Соответствия, выданным Госстандартом России и разрешением СанЭпидНадзора. При эксплуатации котла необходимо руководствоваться следующими документами, имеющими законодательную силу на территории РФ:

- ▶ СНиПы по отоплению, вентиляции и кондиционированию
- ▶ Нормативные требования по пожарной безопасности

### 3.2 Транспортировка

- ▶ Избегать ударов во время транспортировки.
- ▶ Извлечение бойлера из упаковки следует производить только на месте монтажа.

### 3.3 Место установки



**УВЕДОМЛЕНИЕ:** Повреждения в результате трещин от внутренних напряжений!

- ▶ Бойлер должен быть установлен в помещении, защищенном от холода.

- ▶ Соблюдайте минимальные расстояния от стен (→ рис. 3, стр. 5).
- ▶ Устанавливать бойлер на ровное основание с соответствующей несущей способностью.
- ▶ При размещении бойлера во влажном помещении его следует устанавливать на подставку.
- ▶ Регулируемыми опорными ножками выставьте бойлер строго вертикально (→ рис. 2, стр. 5).

### 3.4 Контроль герметичности водопроводных линий



**УВЕДОМЛЕНИЕ:** Повреждение эмалированного покрытия в результате избыточного давления!

- ▶ Перед подсоединением бойлера следует провести контроль герметичности водопроводных линий, используя 1,5-кратное допустимое рабочее давление.

### 3.5 Схема соединений

#### 3.5.1 Отдельный бойлер

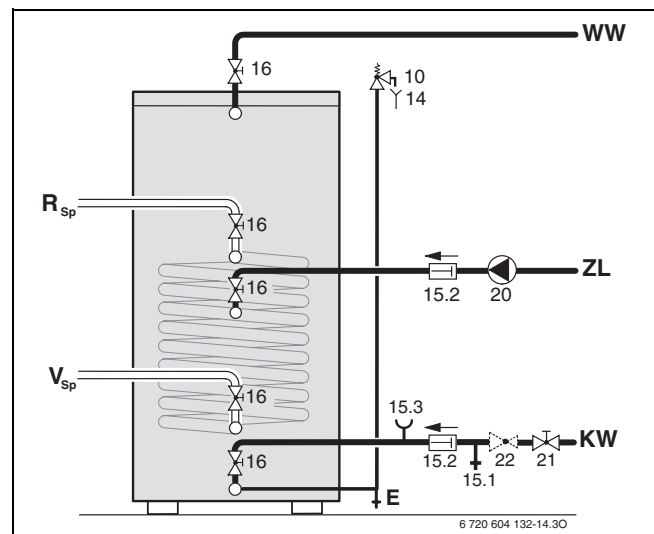


Рис 5

### 3.5.2 Параллельное подключение



Параллельное подключение:

- ▶ Подключайте бойлеры к греющему контуру и контуру ГВС по диагонали как показано на рисунке. Благодаря этому выравниваются различные потери давления.
- ▶ Подключайте только один датчик температуры бойлера.

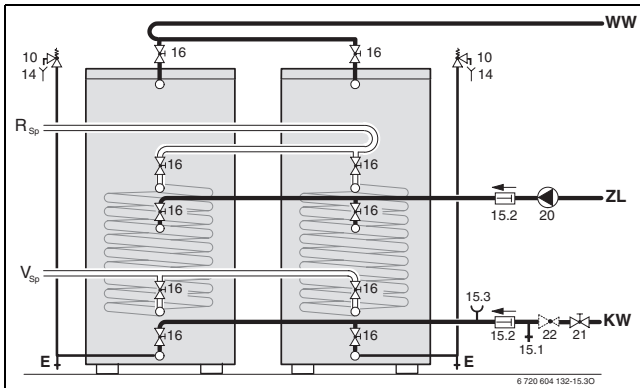


Рис 6

- E** Опорожнение
- KW** Ввод холодной воды
- R<sub>SP</sub>** Обратная линия бойлера
- V<sub>SP</sub>** Подающая линия бойлера
- WW** подключение горячей воды
- ZL** Подключение циркуляции
- 10** Предохранительный клапан
- 14** Сток
- 15.1** Контрольный клапан
- 15.2** Обратный клапан
- 15.3** Патрубок для манометра
- 16** Вентиль
- 20** Циркуляционный насос на месте монтажа
- 21** Запорный вентиль (на месте монтажа)
- 22** Редукционный клапан (при необходимости, опция)

### 3.6 Монтаж

Для уменьшения естественных (гравитационных) циркуляционных потерь тепла:

- ▶ Вмонтировать во все контуры бойлера обратные клапаны.
- ИЛИ-
- ▶ Конструкция подсоединяемых к бойлеру водопроводов должна исключать естественную циркуляцию.
- ▶ Смонтировать без натяжений соединительные трубопроводы.

#### 3.6.1 Подключение нагревающего контура

- ▶ Нагревательный змеевик должен подключаться в направлении расхода. Это означает, что соединения подающей и обратной линии не должны быть перепутаны. Тем самым обеспечивается равномерный нагрев в верхней части бойлера.
- ▶ Линии контура нагрева бойлера должны быть как можно более короткими и хорошо изолированными. При таком условии исключаются неоправданные потери давления и остывание бойлера из-за циркуляции по трубам и т. п.
- ▶ Во избежание возникновения неполадок из-за присутствия воздуха в системе, в самой высокой точке между бойлером и котлом следует предусмотреть **эффективное устройство удаления воздуха** (например, воздушник).
- ▶ Установите сливной кран в загрузочную линию. Кран нужно установить так, чтобы через него можно было сливать воду из змеевика.

**VINCON**

**ЕКСПЕРТ З ІНЖЕНЕРНИХ РІШЕНЬ**

### 3.6.2 Подключения ГВС



**УВЕДОМЛЕНИЕ:** Опасность повреждения из-за контактной коррозии бойлера в местах соединения бойлера!

- ▶ Если водопроводы ГВС из меди: Использовать фитинги из латуни или литой оловянно-цинковой бронзы.
- ▶ При пайке старайтесь не повредить пластмассовые вставки для коррозионной защиты. На возникшие в результате этого коррозионные повреждения гарантия не распространяется.

- ▶ Выполните подключение к линии холодной воды с использованием соответствующих отдельных видов арматуры или полной арматурной группы безопасности.
- ▶ Сертифицированный предохранительный клапан должен, как минимум, пропускать объемный расход, который ограничивается заданным расходом в месте подвода холодной воды (→ глава 4.2.3, стр. 13).
- ▶ Сертифицированный предохранительный клапан должен быть отрегулирован на заводе так, чтобы не допускать превышения разрешенного рабочего давления бойлера.
- ▶ Соединение сливной линии предохранительного клапана с водоотводом должно быть хорошо видно и находиться в защищенной от замерзания зоне. Сечение сливной линии должно быть как минимум равно выходному сечению предохранительного клапана.



**УВЕДОМЛЕНИЕ:** Опасность повреждения избыточным давлением!

- ▶ При использовании обратного клапана: Предохранительный клапан должен быть установлен между обратным клапаном и подключением холодной воды.
- ▶ Не допускается перекрывать трубопровод слива предохранительного клапана.

- ▶ Вблизи сливной линии предохранительного клапана следует установить предупреждающую табличку: «Во время нагрева из сливной линии может вытекать вода! Не перекрывать!»

Если в нерабочем состоянии давление в контуре ГВС воды на 80 % превышает давление срабатывания предохранительного клапана, то:

- ▶ Предварительно включить редуцирующий клапан.
- ▶ Установите сливной кран на входе холодной воды.

### 3.6.3 Циркуляция

- ▶ Если подключена линия циркуляции: Установите циркуляционный насос, разрешенный для работы с питьевой водой, и подходящий обратный клапан.
- ▶ Если линия циркуляции не присоединяется: Закупорить и изолировать патрубок.



Принимая во внимание потери тепла, возникающие при остывании воды, использовать только циркуляционный насос ГВС, имеющий регулировку в зависимости от времени и/или температуры.

Размерность водопровода циркуляции горячей воды следует определять в соответствии с DVGW, рабочая таблица W 553.

В зданиях с не более, чем с 4-мя квартирами, можно не проводить детальный расчет рециркуляционного водопровода горячей воды, если соблюдены следующие условия:

- Внутренний диаметр рециркуляционных, отдельных и сборных линий не менее 10 мм
- Циркуляционный насос DN 15 с максимальным протоком 200 л/ч и напором 100 мбар
- Длина линий горячей воды макс. 30 м
- Длина линий циркуляционной системы макс. 20 м
- Снижение температуры макс. 5 К (DVGW, рабочая таблица W 551)



Для простого поддержания максимального падения температуры:

- ▶ Установите регулирующий клапан с термометром.

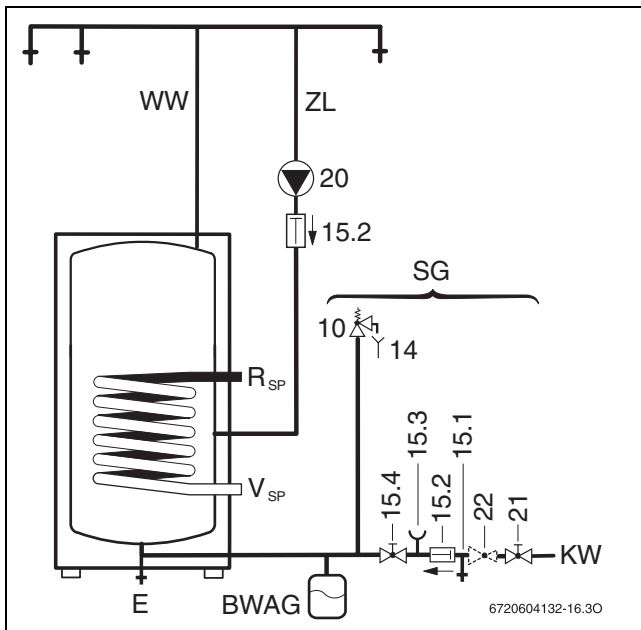


Рис 7 Схема подключения контура ГВС

<b>BWAG</b>	Расширительный бак (рекомендация)
<b>E</b>	Опорожнение
<b>KW</b>	Ввод холодной воды
<b>R<sub>SP</sub></b>	Обратная линия бойлера
<b>SG</b>	Группа безопасности
<b>V<sub>SP</sub></b>	Подающая линия бойлера
<b>WW</b>	подключение горячей воды
<b>ZL</b>	Подключение циркуляции
<b>10</b>	Предохранительный клапан
<b>14</b>	Сток
<b>15.1</b>	Контрольный клапан
<b>15.2</b>	Обратный клапан
<b>15.3</b>	Патрубок для манометра
<b>15.4</b>	Запорный вентиль
<b>20</b>	Циркуляционный насос на месте монтажа
<b>21</b>	Запорный вентиль (на месте монтажа)
<b>22</b>	Редукционный клапан (при необходимости, опция)



**При общем объеме  $\geq 1000$  л:**

- ▶ установите манометр. Подключение к штуцеру манометра (15.3).

### 3.6.4 Расширительный бак ГВС



Для исключения потерь воды через предохранительный клапан, может быть установлен расширительный бак, пригодный для работы с питьевой водой.

- ▶ Установить расширительный бак в линию питания холодной водой между бойлером и группой безопасности. При этом вода должна протекать через расширительный бак при каждом заборе воды.  
При этом вода должна протекать через расширительный бак при каждом заборе воды.

Приведенная ниже таблица содержит ориентировочные данные для выбора размеров расширительного бака. Их параметры могут различаться из-за различного полезного объема бойлеров. Данные относятся к температуре в воде в бойлере 60 °С.

Тип бойлера (исполнение 10 бар)	Давление на входе в бак= давление холодной воды	Емкость бака в литрах, соответствующая давлению срабатывания предохранительного клапана		
		6 бар	8 бар	10 бар
		SK 300-3 ZB	3 бар	18
SK 400-3 ZB	3 бар	25	18	18
	4 бар	36	25	18
SK 300-3 ZB	3 бар	36	25	25
	4 бар	50	36	25

Таб. 5

### 3.7 Электрические соединения



**ОПАСНО:** Удар электрическим током!

- ▶ Перед осуществлением электрических соединений необходимо прервать электроснабжение (230 В перем. тока) системы отопления.

#### 3.7.1 Подключение к котлу.



Подробное описание электрического подключения см. в Инструкции по монтажу бойлера.

- ▶ Подсоединить штекер температурного датчика бойлера к бойлеру.

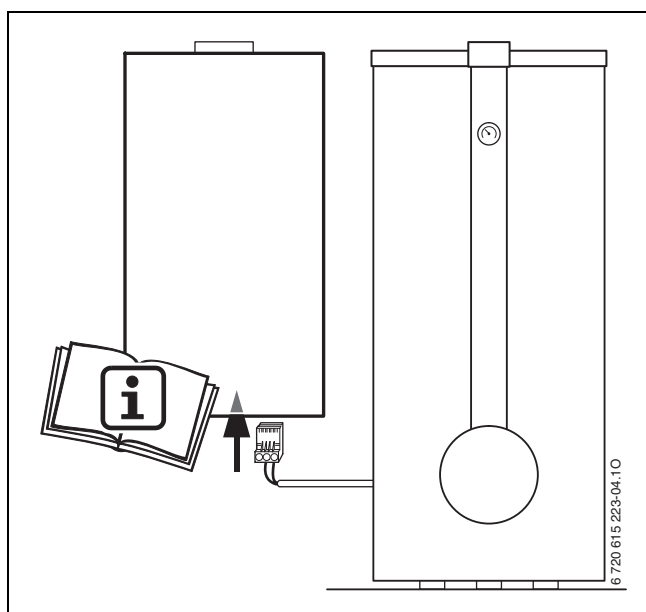


Рис 8

#### 3.7.2 Подключение к модулю



Подробное описание подключения электропитания см. в инструкции по монтажу модуля.

Если бойлер установлен в отопительной системе за гидравлической стрелкой:

- ▶ Отсоедините штекер датчика температуры бойлера.
- ▶ Подключите датчик температуры бойлера к модулю (например, к модулю HSM или IPM).

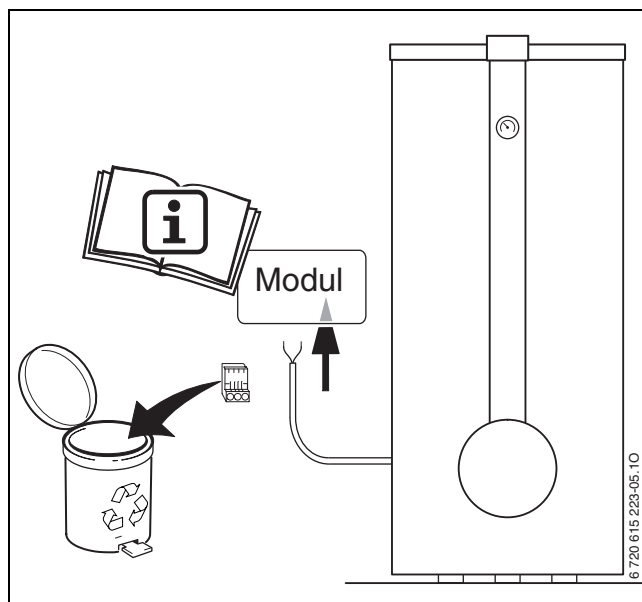


Рис 9

## 4 Ввод в эксплуатацию

### 4.1 Информирование пользователя со стороны производителя оборудования

Специалист должен объяснить принцип действия и механизм пользования котлом и бойлером.

- ▶ Следует обратить внимание пользователя на необходимость регулярного технического обслуживания, от проведения которого зависят исправная работа и срок службы оборудования.
- ▶ Во время нагрева происходит вытекание воды через предохранительный клапан. **Ни в коем случае не допускается перекрывать предохранительный клапан.**
- ▶ При угрозе заморозков и выключении следует полностью опорожнить бойлер. Это также относится к нижней части бойлера.
- ▶ Вся прилагаемая документация должна передаваться пользователю.

### 4.2 Подготовка к эксплуатации

#### 4.2.1 Общие сведения

Ввод в эксплуатацию должен осуществляться предприятием, установившим систему, или уполномоченным на проведение таких работ специалистом.

- ▶ Осуществить ввод в эксплуатацию котла в соответствии с указаниями производителя или соответствующими инструкциями по монтажу и эксплуатации.
- ▶ Осуществить ввод в эксплуатацию бойлера в соответствии с руководством по его монтажу.

#### 4.2.2 Заполнение бойлера

- ▶ Перед заполнением бойлера:  
Промыть трубопроводы и бойлер санитарной водой.
- ▶ Заполнять бойлер при открытых кранах забора воды до появления расхода воды из них.
- ▶ Проверить герметичность всех подключений, анодов и чистящего фланца (при наличии).

#### 4.2.3 Ограничение расхода

- ▶ Для оптимального использования производительности бойлера и предотвращения преждевременного смешивания мы рекомендуем уменьшить приток холодной воды к бойлеру до нижеуказанного уровня расхода.

Бойлер	Максимальный расход
SK 300-3 ZB	30 л/мин
SK 400-3 ZB	40 л/мин
SK 300-3 ZB	50 л/мин

Таб. 6

### 4.3 Задание температуры воды бойлера

- ▶ Желаемая температура воды в бойлере устанавливается в соответствии с инструкцией по эксплуатации котла.

#### Термическая дезинфекция



**ОСТОРОЖНО:** Опасность ожога горячей водой!

Контакт горячей воды с кожей может привести к тяжелым ожогам.

- ▶ Проводите термическую дезинфекцию во время наименьшего использования горячей воды.
- ▶ Предупредите жителей об опасности ошпаривания и обязательно контролируйте процесс термической дезинфекции или установите термостатический смеситель.

- ▶ Периодически проводите термическую дезинфекцию в соответствии с инструкцией по эксплуатации котла.

## 5 Прекращение работы бойлера

---

### 5.1 Выключение бойлера

- ▶ Установите температуру горячей воды в соответствии с инструкцией по эксплуатации отопительного котла (примерно 10 °С для защиты от замерзания).

### 5.2 Выключение отопительной системы при угрозе замерзания

- ▶ Выключите отопительную систему в соответствии с инструкцией по эксплуатации отопительного котла.
- ▶ При угрозе заморозков и выключении следует полностью опорожнить бойлер. Это также относится к нижней части бойлера.

**VINCON**

**ЕКСПЕРТ З ІНЖЕНЕРНИХ РІШЕНЬ**

## 6 Охрана окружающей среды

Охрана окружающей среды является основным принципом предприятий концерна Bosch.

Качество продукции, рентабельность и охрана окружающей среды являются для нас равными по приоритетности целями. Законы и предписания по охране окружающей среды строго выполняются. Для охраны окружающей среды мы используем наилучшие технические средства и материалы с учетом экономических аспектов.

### Упаковка

Мы принимаем участие во внутригосударственных системах утилизации упаковок, которые обеспечивают оптимальный замкнутый цикл использования материалов. Все применяемые нами упаковочные материалы являются экологически безвредными и многократно используемыми.

### Старые котлы

Снятые с эксплуатации котлы содержат материалы, которые подлежат переработке для повторного использования.

Конструктивные компоненты легко разбираются, а полимерные материалы имеют маркировку. Это позволяет отсортировать различные компоненты и направить их на вторичную переработку или в утиль.

## 7 Проверка/техобслуживание

### 7.1 Рекомендация пользователю

- ▶ Заключите договор о проведении технического обслуживания и контрольных осмотров с уполномоченным специализированным предприятием. Проводите техническое обслуживание котла ежегодно, а бойлера ежегодно или каждые два года (зависит от качества воды на месте эксплуатации).

### 7.2 Обслуживание и ремонт

- ▶ Применяйте только оригинальные запасные части!

#### 7.2.1 Магниевый анод

Магниевый защитный анод представляет собой минимальную меру защиты на случай возможных дефектов эмалировки.

Первая проверка должна быть проведена по истечении одного года с момента ввода в эксплуатацию.



**УВЕДОМЛЕНИЕ:** Опасность коррозионных повреждений! Небрежное отношение к защитному аноду может привести к возникновению преждевременных коррозионных повреждений.

- ▶ В зависимости от качества воды на месте монтажа, следует контролировать защитный анод раз в 1 - 2 года и при необходимости заменять его.

#### Контроль защитного анода

- ▶ Удалить провод, соединяющий анод с бойлером.
- ▶ Включить между анодом и бойлером по последовательной схеме амперметр (диапазон измерений - мА).

**Ток, протекающий при заполненном бойлере, не должен быть меньше 0,3 мА.**

- ▶ В случае слишком малой силы тока или сильного износа анода:  
Незамедлительно заменить анод.

#### Монтаж нового защитного анода

- ▶ Анод должен устанавливаться изолированно.
- ▶ Осуществить электрическое соединение анода с корпусом бойлера при помощи соединительного провода.

#### 7.2.2 Опорожнение

- ▶ Перед проведением очистки или ремонта необходимо отключать бойлер от электросети и опорожнять его.
- ▶ При необходимости следует также опорожнять нагревающий змеевик. Нижние витки могут потребовать продувки.

#### 7.2.3 Удаление накипи/ очистка



**УВЕДОМЛЕНИЕ:** возможны повреждения из-за утечки воды. Поврежденные или разложившиеся уплотнения могут привести к повреждениям оборудования из-за утечки воды.

- ▶ При чистке проверьте и, при необходимости, замените уплотнение фланца для чистки.

#### При высоком содержании солей в воде

Степень водонерастворимых отложений зависит от продолжительности эксплуатации, рабочей температуры и жесткости воды. Отложения на поверхности нагрева уменьшают объем воды и теплопроизводительность, увеличивают расход энергии и время нагрева.

- ▶ Необходимо регулярно устранять известковые отложения (в соответствии с объемом накипи).

#### При низком содержании солей в воде

- ▶ Регулярно контролировать бойлер и очищать его от накипи.

#### 7.2.4 Повторный ввод в эксплуатацию

- ▶ После проведения очистки или ремонта необходимо основательно промыть бойлер.
- ▶ Следует удалить воздух из контуров нагрева и санитарной воды.

### 7.3 Проверка работы предохранительного клапана.



**УВЕДОМЛЕНИЕ:** Неисправность предохранительного клапана может привести к нанесению ущерба, связанного с избыточным давлением!

- ▶ Проконтролировать работоспособность предохранительного клапана и многократно его продуть.
- ▶ Не допускается перекрывать трубопровод слива предохранительного клапана.

## 8 Сбои

### **Засорение патрубков**

При монтаже в сочетании с медными трубами в неблагоприятных условиях может происходить засорение патрубков вследствие электрохимического взаимодействия между магниевым защитным анодом и материалом труб.

- ▶ Подключения отделить от медного водопровода фитингами из изоляционного материала (напр., латунь).

### **Появление запаха и потемнение горячей воды**

Как правило, эти явления связаны с выделением сероводорода сульфатовосстанавливающими бактериями. Эти бактерии, встречающиеся в очень бедной кислородом воде, питаются вырабатываемым анодом водородом.

- ▶ Рекомендуются очистка корпуса бойлера, замена защитного анода и работа при температуре  $\geq 60$  °С.
- ▶ Если указанные меры не обеспечивают долговременного устранения проблемы: заменить на месте монтажа магниевый защитный анод на активный анод.  
Расходы по переоборудованию несет пользователь.

### **Срабатывание ограничителя максимальной температуры**

При повторном срабатывании расположенного в котле ограничителя максимальной температуры:

- ▶ Проинформировать специалиста.

## 9 ГАРАНТИЙНЫЙ ТАЛОН

Тип оборудования:		Заводской и Серийный номер:	<b>FD</b>
-------------------	--	--------------------------------	-----------

Название, адрес, телефон фирмы продавца: .....  
..... (место для печати)

<b>Дата продажи:</b>	Фамилия и подпись Продавца:
--------------------------	--------------------------------

Адрес установки оборудования:

Телефон:

Данные мастера, осуществившего **пуск и наладку**<sup>1)</sup> оборудования:

Фамилия: ..... Имя: .....

**Номер сертификата:** .....

**Дата пуска** ..... Подпись мастера: ..... (место для печати)

**оборудования:** .....

1) пусконаладочные работы производятся специалистами уполномоченных Продавцом и/или Изготовителем сервис-ных организации, перечень которых указан в приложении к гарантийному талону и/или на сайте [www.bosch-tt.ru](http://www.bosch-tt.ru).

Замечания при пуске:	..... .....
Установленные принадлежности:	..... .....

**Настоящим подтверждаю, что прибор пущен в эксплуатацию, работает исправно, инструктаж по правилам эксплуатации и технике безопасности проведен. Инструкция по эксплуатации оборудования получена, содержание доведено и понятно, с требованиями эксплуатации согласен и обязуюсь выполнять. С гарантийными обязательствами Изготовителя ознакомлен и согласен.**

**Подпись Покупателя:**

ВЫПОЛНЕНИЕ ПЛАНОВОГО ТЕХНИЧЕСКОГО ОБСЛУЖИВАНИЯ <sup>2)</sup>					
№ п/п	Дата	Номер/дата договора на ТО	Замечания при выполнении планового технического обслуживания	Номер сертификата	Подпись мастера

2) после 12 (двенадцати) месяцев с начала эксплуатации, и в течение 2 месяцев, необходимо произвести плановое техническое обслуживание оборудования.

ВЫПОЛНЕНИЕ ГАРАНТИЙНЫХ РАБОТ				
№ п/п	Дата	Номер гарантийного акта	Номер сертификата мастера	Подпись мастера

№ Дата пуска: .....	№ Дата пуска: .....	№ Дата пуска: .....
Заводской № <b>FD</b>	Заводской № <b>FD</b>	Заводской № <b>FD</b>
Номер сертификата: .....	Номер сертификата: .....	Номер сертификата: .....
Подпись мастера <sup>3)</sup> :	Подпись мастера <sup>3)</sup> :	Подпись мастера <sup>3)</sup> :
Дата планового ТО: .....	Дата планового ТО: .....	Дата планового ТО: .....
Номер сертификата: .....	Номер сертификата: .....	Номер сертификата: .....
Подпись мастера <sup>4)</sup> :	Подпись мастера <sup>4)</sup> :	Подпись мастера <sup>4)</sup> :
Дата ремонта: .....	Дата ремонта: .....	Дата ремонта: .....
Подп. клиента: .....	Подп. клиента: .....	Подп. клиента: .....
3) ставится в день пуска оборудования	3) ставится в день пуска оборудования	3) ставится в день пуска оборудования
4) ставится в день ремонта оборудования	4) ставится в день ремонта оборудования	4) ставится в день ремонта оборудования

**ГАРАНТИЙНЫЕ ОБЯЗАТЕЛЬСТВА**

1. Гарантия предоставляется на четко определенные характеристики товара или отсутствие недостатков согласно соответствующему уровню техники.
2. Гарантийные сроки.
  - 2.1. Срок гарантии завода изготовителя – 24 месяца с даты ввода оборудования в эксплуатацию, но не более 28 месяцев соответственно с даты поставки оборудования конечному Потребителю.  
При обязательном соблюдении следующих условий:
    - монтаж оборудования производился специалистами организации, имеющей соответствующие лицензии на проведение данного вида работ, персонал организации аттестован и имеет необходимые допуски;
    - пусконаладочные работы производились специалистами уполномоченных Продавцом и/или Изготовителем сервисных организации, перечень которых указан в приложении к гарантийному талону и/или на сайте [www.bosch-tt.ru](http://www.bosch-tt.ru), при ее отсутствии или недостоверности вы можете обратиться в торгующую организацию или к уполномоченной изготовителем организации (контактная информация указана ниже). А так же составлен акт о проведении пусконаладочных работ и/или в наличие соответствующее подтверждение этому в гарантийном талоне;
    - оборудование установлено с соблюдением действующих строительных норм и правил (СНиП), государственных стандартов (ГОСТ), местных норм, а так же предписаний инструкции по монтажу;
    - после 12 (двенадцати) месяцев с начала эксплуатации оборудования, в течение 2 месяцев, необходимо произвести плановое техническое обслуживание оборудование с соответствующей отметкой в гарантийном талоне уполномоченной Продавцом и/или Изготовителем сервисной организацией;
    - до монтажа, оборудование должно храниться в теплом сухом помещении.
  - 2.2. Гарантийный срок на замененные после истечения гарантийного срока узлы и агрегаты, а также на запасные части составляет 6 месяцев.
3. Претензии на удовлетворение гарантийных обязательств не принимаются в случаях, если:
  - 3.1. Поставка оборудования произведена через неуполномоченных БОШ представителей, отсутствует сертификат соответствия.
  - 3.2. Выявлено повреждение или удаление заводского серийного номера оборудования.
  - 3.3. Внесены конструктивные изменения в оборудование, без согласования с уполномоченной БОШ на проведение подобных работ, организацией.
  - 3.4. На оборудование устанавливаются детали чужого производства.
  - 3.5. Не соблюдаются правила по монтажу и эксплуатации оборудования Производителя.
  - 3.6. Вмешательство в оборудование неуполномоченных лиц и/или организаций.
  - 3.7. Неисправность является следствием:
    - неправильной эксплуатации;
    - подключения оборудования к коммуникациям и системам (электроснабжения, водопроводная сеть, газоснабжение, дымоход, и т.д.) не соответствующим ГОСТ, требованиям СНиП и предписаниям инструкций по монтажу и эксплуатации изделия;
    - использованием энерго- и теплоносителей несоответствующих ГОСТ, требованиям СНиП и предписаниям инструкций по монтажу и эксплуатации изделия;
    - попадания в изделие посторонних предметов, веществ, жидкостей, животных, насекомых и т.д.
  - 3.8. Механические повреждения получены в период доставки от точки продажи до места монтажа, монтажа, эксплуатации.
4. БОШ также не несет ответственности за изменение состояния или режимов работы Оборудования в результате ненадлежащего хранения, а также действия обстоятельств непреодолимой силы.
5. Гарантия не распространяется на расходные материалы.
6. БОШ не несет никаких других обязательств, кроме тех, которые указаны в настоящих “Гарантийных обязательствах”.

Срок службы – 12 лет.

**В интересах Вашей безопасности:**

Монтаж, пуск, ремонт и обслуживание должны осуществляться только специалистами, обученными и аттестованными производителем оборудования.

Для надежной и безопасной работы оборудования рекомендуется установка фильтров на подаче газа и воды (горячего водоснабжения), диэлектрической разделительной проставки на магистрали подключения газа, обязательная установка фильтра на обратном трубопроводе системы отопления, а так же рекомендуется использование источника бесперебойного питания или стабилизатора напряжения, применение систем водоподготовки в системе отопления. Убедитесь, что оборудование соответствует системе, к которой подключается или в которую должно быть установлено. Параметры топлива и электрической сети совпадают с указанными в инструкции эксплуатации.


**Гарантийные обязательства Изготовителя мне разъяснены, понятны и мною полностью одобрены.**

**Подпись Покупателя:**

ООО "Роберт Бош", РОССИЙСКАЯ ФЕДЕРАЦИЯ, 129515 Москва, ул. Ак. Королева, д.13, стр. 5,  
Тел. +7 495 935 7197, Факс +7 495 935 7198, e-mail: [service@ru.bosch.com](mailto:service@ru.bosch.com); [www.bosch-tt.ru](http://www.bosch-tt.ru)

**VINCON**

**ЕКСПЕРТ З ІНЖЕНЕРНИХ РІШЕНЬ**



ООО «Роберт Бош»  
Термотехника  
ул. Ак. Королева, 13, стр.5  
129515 Москва, Россия

[www.bosch-tt.ru](http://www.bosch-tt.ru)

## СМОТРИТЕ ТАКЖЕ



Бойлеры косвенного нагрева



Бойлеры



Проточные  
водонагреватели



Газовые колонки



Комбинированные  
водонагреватели



Редукторы давления  
воды



Установка бойлеров  
косвенного нагрева



Трубы



Запорная арматура

---

**VNCON**

ЭКСПЕРТ 3 ИНЖЕНЕРНЫХ РЕШЕНИЙ