



**De Dietrich**

**MS 24 MI FF - MS 24 FF**

**MS 24 MI - MS 24 MI VMC - MS 24**

**fr Chaudière murale à gaz haut rendement**  
Notice d'installation, d'utilisation et d'entretien

**en High performance gas-fired wall-mounted boiler**  
Operating and installation instructions

**es Caldera mural de gas de alto rendimiento**  
Manual para el usuario y el instalador

**ru Высокопроизводительные настенные газовые котлы**  
Руководство по установке и эксплуатации



007 12

**EAC**

Уважаемый пользователь,

Мы убеждены, что приобретенное Вами изделие будет соответствовать всем Вашим требованиям. Наши изделия разработаны таким образом, чтобы обеспечить хорошую работу, простоту и легкость эксплуатации.

Сохраните это руководство и пользуйтесь им в случае возникновения какой-либо проблемы. В данном руководстве Вы найдете полезные сведения, которые помогут Вам правильно и эффективно использовать Ваше изделие.

Наша компания заявляет, что данные модели котлов соответствуют основным требованиям перечисленных далее

Директив :

- Директива о газе **2009/142/CE**
- Директива о производительности **92/42/CEE**
- Директива об электромагнитной совместимости **2004/108/CE**
- Директива о низком напряжении **2006/95/CE**

---


Наша компания постоянно работает над усовершенствованием своих изделий и сохраняет за собой право в любой момент и без предварительного уведомления изменять информацию, приведенную в данном документе. Настоящее руководство является информационной поддержкой и не может рассматриваться в качестве договора по отношению к третьим лицам..

---

**Оборудование может использоваться детьми не младше 8 лет, людьми с ограниченными физическими или умственными возможностями или людьми с недостаточным опытом и знаниями только под присмотром и при условии, что они были обучены безопасному обращению с оборудованием и поняли опасности, связанные с его эксплуатацией. Не позволяйте детям играть с оборудованием. Действия по чистке и уходу, входящие в обязанности пользователя, не должны выполняться детьми без присмотра.**

## СОДЕРЖАНИЕ

### РУКОВОДСТВО ДЛЯ ПОЛЬЗОВАТЕЛЯ

|   |     |
|---|-----|
| 1. Подготовка к установке.....  | 103 |
| 2. Подготовка к первому пуску.....  | 103 |
| 3. Пуск котла.....  | 104 |
| 4. Регулирование комнатной температуры и температуры горячей санитарной воды.....   | 105 |
| 5. Описание кнопки  (Лето – Зима – Только отопление – Выключено) | 105 |
| 6. Заполнение системы .....   | 106 |
| 7. Выключение котла.....  | 106 |
| 8. Перевод котла на другой тип газа .....   | 106 |
| 9. Выключение на длительный период. Защита от замерзания (контур отопления).....  | 107 |
| 10. Система безопасности: индикаторы и срабатывание.....  | 107 |
| 11. Указания по уходу.....  | 107 |

### РУКОВОДСТВО ДЛЯ ТЕХНИЧЕСКОГО ПЕРСОНАЛА

|   |     |
|---|-----|
| 12. Общие сведения.....   | 108 |
| 13. Проверки перед установкой котла.....                              | 108 |
| 14. Монтаж котла.....   | 109 |
| 15. Габариты котла.....   | 110 |
| 16. Установка дымохода и воздуховода .....                            | 111 |
| 17. Подключение к электропитанию.....                                 | 115 |
| 18. Подсоединение комнатного термостата.....                          | 116 |
| 19. Порядок замены газа .....   | 117 |
| 20. Вывод параметров электронной платы на дисплей котла.....          | 119 |
| 21. Установка параметров.....   | 120 |
| 22. Устройства регулирования и предохранительные устройства.....      | 120 |
| 23. Расположение электрода зажигания и электрода-датчика пламени..... | 121 |
| 24. Контроль отходящих газов.....                                     | 122 |
| 25. Характеристики расход/напор.....                                  | 122 |
| 26. Присоединение датчика уличной температуры.....                    | 123 |
| 27. Соединение наружного блока бойлера.....                           | 123 |
| 28. Ежегодное техническое обслуживание.....                           | 124 |
| 29. Слив воды из котла.....   | 124 |
| 30. Чистка фильтра холодной воды.....                                 | 125 |
| 31. Чистка известкового налета в контуре ГВС.....                     | 125 |
| 32. Демонтаж теплообменника вода-вода .....                           | 126 |
| 33. Функциональные схемы.....   | 127 |
| 34. Функциональная схема контуров.....                                | 131 |
| 35. Технические данные .....  | 135 |

# 1. ПОДГОТОВКА К УСТАНОВКЕ

Котел предназначен для нагрева воды не выше температуры кипения при атмосферном давлении. Он подключается к системе отопления и к системе приготовления горячей воды в соответствии с его характеристиками и мощностью. Котел должен устанавливаться квалифицированным специалистом.

До установки котла необходимо:

- а) Проверить, что котел настроен на работу с данным типом газа. Данная информация приведена на упаковке и на заводской табличке (шильдике) котла.
- б) Убедиться, что в дымоходе имеется достаточная тяга, отсутствуют сужения, и нет поступления посторонних продуктов сгорания, за исключением тех случаев, когда дымоход специально спроектирован для обслуживания нескольких устройств.
- в) При присоединении дымоотводящего патрубка к уже имеющемуся дымоходу проверить, что дымоход полностью очищен, т.к. при работе котла частицы сажи могут оторваться от стенок дымохода и закрыть выход продуктов сгорания, создав тем самым опасную ситуацию.
- г) Кроме того, чтобы сохранить действие гарантии на оборудование и для поддержания его правильного функционирования, необходимо применять следующие меры предосторожности:

## 1. Контур ГВС:

1.1. Если жесткость воды выше значения 20° F (где 1° F = 10 мг CaCO<sub>3</sub> на 1 литр воды), то следует установить полифосфатный дозатор или подобную систему для умягчения воды, которая соответствует действующим нормативам.

1.2. Тщательно промыть оборудование после его установки и перед началом эксплуатации.

1.3. Материалы, использованные в контуре горячего водоснабжения, соответствуют Директиве 98/83 Европейского Союза.

## 2. Контур отопления

### 2.1. Новая отопительная установка

Перед установкой котла контур отопления должен быть предварительно очищен, чтобы убрать возможные отложения или загрязнения (кусочки резьбы, флюсы, и т.п.), используя для этого вещества, имеющиеся в свободной продаже. Вещества, используемые для очистки контура отопления, не должны содержать концентрированную кислоту или щелочь, которые могут разъесть металл и повредить части оборудования из пластика и резины (например, SENTINEL X300 или X400 и FERNOX Regenerator для отопительного оборудования). При использовании очищающих веществ необходимо строго следовать указаниям инструкций по их применению.

### 2.2. Старая отопительная установка:

Перед установкой котла слить и промыть контур отопления для удаления грязи и отложений, используя вещества, имеющиеся в свободной продаже (см. пункт 2.1)

Для защиты металлических, пластиковых и резиновых частей оборудования необходимо использовать нейтральные (не щелочные и не кислотные) вещества-ингибиторы, такие как SENTINEL X100 и FERNOX Protector для отопительных установок. При использовании данных веществ необходимо строго следовать указаниям инструкций по их применению.

Напоминаем Вам, что наличие отложений в тепловом оборудовании приводит к проблемам в работе котла (перегрев, шумность горелки и т.п.)

---

При несоблюдении данных рекомендаций оборудование снимается с гарантийного обслуживания

---

# 2. ПОДГОТОВКА К ПЕРВОМУ ПУСКУ

Первый пуск котла должен производиться квалифицированным специалистом. Необходимо убедиться в следующем:

- а) Параметры котла по электропитанию, воде и газу соответствуют имеющимся системам электро-, водо-, и газоснабжения.
- б) Установка произведена в соответствии с действующими нормативами.
- в) Оборудование правильно подключено к электропитанию и заземлению.

При несоблюдении вышеперечисленных требований гарантия от завода-изготовителя теряет свою силу. Перед первым пуском снимите с котла целлофановую защитную пленку. Чтобы не повредить окрашенные поверхности, во время мытья и чистки поверхностей не используйте жесткие инструменты или абразивные моющие средства.

---

*Устройство не должно использоваться детьми, людьми с ограниченными физическими и умственными способностями, либо без достаточного опыта и знаний, за исключением, когда они пользуются услугами лица, ответственного за их безопасность, делают это под наблюдением или по инструкции, предназначенной для устройства.*

---

### 3. ПУСК КОТЛА

Гарантийные обязательства, выполняются организацией, осуществившей первый пуск котла. Данная организация должна иметь установленные законом лицензии. Начало гарантийного срока наступает с момента первого пуска. Для осуществления первого пуска и последующего обслуживания котла рекомендуем Вам обращаться в авторизованные сервисные центры De Dietrich. Адреса и телефоны сервисных центров спрашивайте в торгующей организации.

Для правильного зажигания горелки нужно:

- подключить котел к электросети;
- открыть газовый кран;
- нажать кнопку (⏻) чтобы установить режим работы котла Лето (☀️), Зима (❄️) или только отопление (🔥);
- установить необходимые значения температуры в системах отопления (🔥) и ГВС (🚿), действуя кнопками +/-.

Когда котел включен, на дисплее горит символ (⚠️).

В режиме Лето (☀️), котел работает только на производство горячей бытовой воды.

#### Внимание

При первом включении внутри трубы подачи газа могут образоваться воздушные пробки. В таких случаях горелка не будет включаться и произойдет блокировка котла. При возникновении данной проблемы повторите процедуру включения котла до поступления газа в горелку, нажимая не менее 2 сек кнопку Сброс (R).

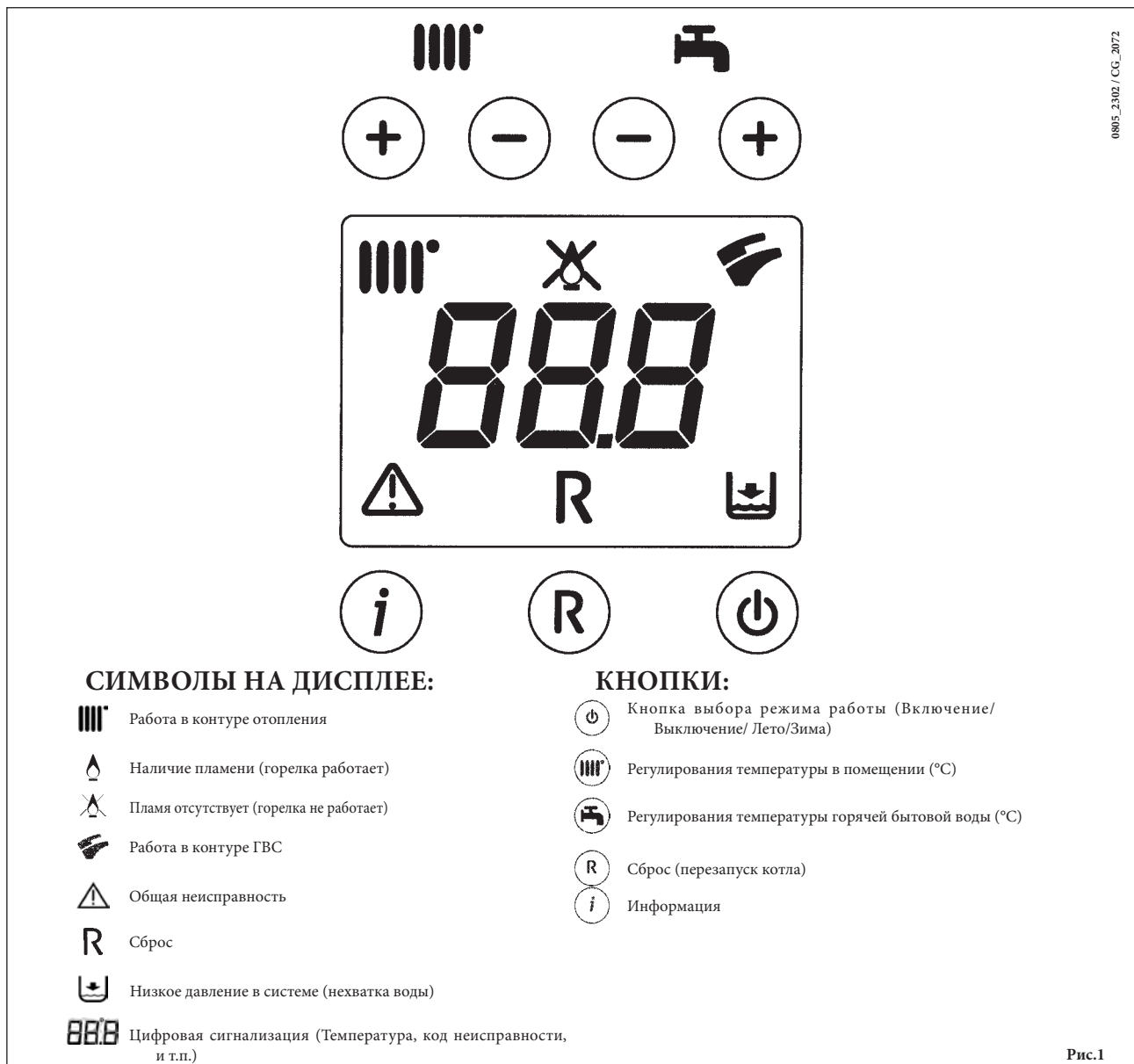


Рис.1

## 4. РЕГУЛИРОВАНИЕ КОМНАТНОЙ ТЕМПЕРАТУРЫ И ТЕМПЕРАТУРЫ ГОРЯЧЕЙ САНИТАРНОЙ ВОДЫ

Оборудование должно быть оснащено комнатным термостатом для контроля температуры в помещении.

Регулирование температуры в помещении (🌡️) и температуры горячей бытовой воды (🔥) осуществляется с помощью кнопок +/- (см. рис 1).

Наличие пламени на горелке показано на дисплее панели управления символом (🔥), как описано в главе 3.1.

### СИСТЕМА ОТОПЛЕНИЯ

Во время работы котла на систему отопления на дисплее (рис.1) появляется мигающий символ (🌡️) и температура (°C) на подаче в систему отопления.

### СИСТЕМА ГВС

Во время работы котла на систему ГВС на дисплее (рис.1) появляется мигающий символ (🔥) и температура (°C) горячей бытовой воды).

## 5. ОПИСАНИЕ КНОПКИ 🔄 (Лето – Зима – Только Отопление – Выключено)

Нажимая данную кнопку, можно установить следующие режимы работы котла:

- ЛЕТО
- ЗИМА
- ТОЛЬКО ОТОПЛЕНИЕ
- ВЫКЛЮЧЕНО

При работе котла в режиме **ЛЕТО** на дисплее появляется символ (🔥). Котел работает только на приготовление горячей воды (функция «защита от замерзания» остается активна).

При работе котла в режиме **ЗИМА** на дисплее появляются символы (🌡️) (🔥). Котел работает как на отопление, так и на приготовление горячей воды (функция «защита от замерзания» активна).

При работе котла в режиме **ТОЛЬКО ОТОПЛЕНИЕ** на дисплее появляется символ (🌡️). Котел работает только на систему отопления (функция «защита от замерзания» активна).

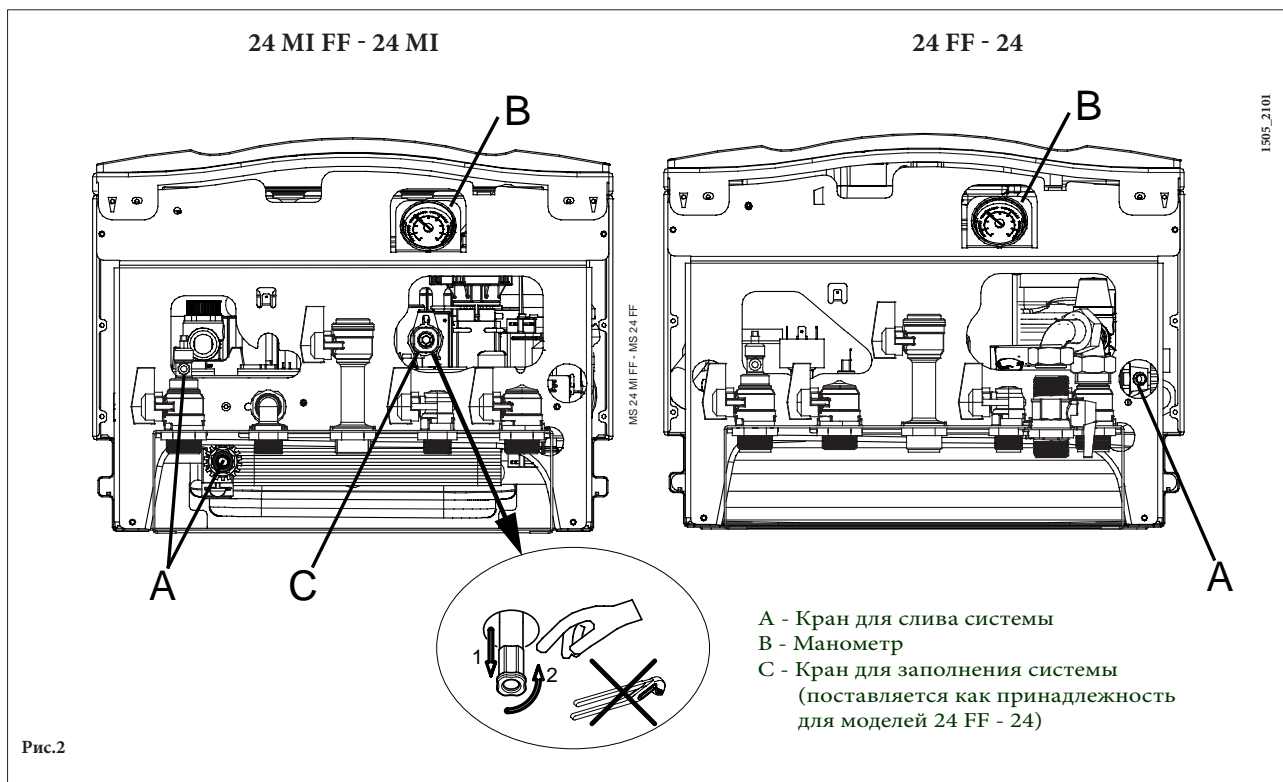
В режиме **ВЫКЛЮЧЕНО** на дисплее отсутствуют оба символа (🌡️) (🔥). Котел не работает, остается активна только функция «защита от замерзания».

## 6. ЗАПОЛНЕНИЕ СИСТЕМЫ

### ВНИМАНИЕ

Отключите электропитание котла с помощью двухполюсного выключателя.

**ВАЖНО:** Регулярно проверяйте по манометру, чтобы давление находилось в пределах от 0,7 до 1,5 бар при холодной системе отопления. При превышении давления откройте сливной клапан. Если давление ниже нормы, откройте кран заполнения (рис.2). Советуем открывать кран очень медленно для облегчения стравливания воздуха.



Котел оборудован дифференциальным гидравлическим прессостатом, который отключает котел в случае блокировки насоса или при недостатке воды.

**Примечание:** Если давление падает часто, пусть ваш котел проверит квалифицированный специалист.

## 7. ВЫКЛЮЧЕНИЕ КОТЛА

Для выключения котла необходимо отключить электропитание прибора. Когда переключатель режимов находится в положении «ВЫКЛЮЧЕНО» (см. параграф 5), то котел не работает (на дисплее появляется надпись OFF), но электрический контур котла остается под напряжением и остается активной функция «защита от замерзания» (параграф 9).

## 8. ПЕРЕВОД КОТЛА НА ДРУГОЙ ТИП ГАЗА

Котел может работать как на природном, так и на сжиженном газе. Перевод котла на другой тип газа выполняет только квалифицированный специалист.

## 9. ВЫКЛЮЧЕНИЕ НА ДЛИТЕЛЬНЫЙ ПЕРИОД. ЗАЩИТА ОТ ЗАМЕРЗАНИЯ

Рекомендуется избегать частых сливов воды из системы отопления, т.к. частая замена воды приводит к ненужным и вредным отложениям накипи внутри котла и теплообменников. Если котел не используется в зимний период и существует опасность замерзания, Вы можете использовать в системе отопления незамерзающие жидкости – антифризы. В инструкциях производителя антифриза должно быть указано, что данный антифриз предназначен именно для систем отопления. При использовании антифриза необходимо строго соблюдать рекомендации производителя. Для двухконтурных котлов рекомендуется использовать антифризы на базе пропиленгликоля. Рекомендуемая концентрация антифриза должна соответствовать температуре замерзания от -15 °С до -20 °С. В котле работает функция «защита от замерзания», которая при температуре воды на подаче системы отопления менее 5 °С включает горелку; горелка работает до достижения температуры 30 °С на подаче. Данная функция работает, если:

- котел подключен к электропитанию;
- в сети есть газ;
- давление в системе отопления соответствует установленным параметрам;
- котел не заблокирован.

## 10. СИСТЕМА БЕЗОПАСНОСТИ: ИНДИКАТОРЫ И СРАБАТЫВАНИЕ

В случае неисправности на дисплее появится ее код (например. E 01):



Для перезапуска котла ус тановите переключатель режимов (Рис.2) на 2 сек в положение «R». При повторных срабатываниях данного ус тройс тва о братитесь в обслуживающую организацию.

**ВНИМАНИЕ:** Возможно осуществить только 5 попыток перезапуска котла, затем котел блокируется. Для осуществления новой попытки перезапуска котла необходимо выключить котел на несколько секунд.

| КОД НЕИСПРАВНОСТИ | Описание неисправности   | МЕРЫ ПО УСТРАНЕНИЮ  |
|-------------------|--|---|
| E01               | Отсутствие зажигания   | Нажимать не мене е 2 сек кнопк у “R”. В сл у чае повторного срабатывания данного устройства, обратитесь в обслуживающую организацию.                          |
| E02               | Сработал предохранительный термостат перегрева                               | Нажимать не мене е 2 сек кнопк у “R”. В сл у чае повторного срабатывания данного устройства, обратитесь в обслуживающую организацию.                          |
| E03               | Сработал предохранительный термостат (датчик тяги)/ прессостат – датчик тяги | Обратиться в обслуживающую организацию  |
| E04               | Ошибка по частому срыву пламени  | Нажимать не мене е 2 сек кнопк у “R”. В сл у чае повторного срабатывания данного устройства, обратитесь в обслуживающую организацию.                          |
| E05               | Неисправен датчик температуры контура отопления                              | Обратиться в обслуживающую организацию.   |
| E06               | Неисправен датчик температуры системы ГВС                                    | Обратиться в обслуживающую организацию.   |
| E10               | Нет сигнала от гидравлического прессостата                                   | Проверьте, чтобы давление в системе соответствовало необходимым значениям (см. главу 6). Если неисправность остается, обратитесь в обслуживающую организацию. |
| E25/E26           | Отсутствие циркуляции воды (блокировка насоса)                               | Обратиться в обслуживающую организацию.   |
| E35               | Ошибка пламени (паразитное пламя)  | Нажимать не мене е 2 сек кнопк у “R”. В сл у чае повторного срабатывания данного устройства, обратитесь в обслуживающую организацию.                          |
| E96               | Понижение напряжения в сети электропитания                                   | Автоматический ПЕРЕЗАПУСК. В случае повторного срабатывания данного устройства, обратитесь в обслуживающую организацию.                                       |

**ВАЖНО:** В случае неисправности базовая подсветка дисплея синхронно мигает с высвечивающимся кодом неисправности.

## 11. УКАЗАНИЯ ПО УХОДУ

Для поддержания эффективной и безопасной работы Вашего котла в конце каждого сезона его должен проверить квалифицированный специалист. Качественное обслуживание обеспечивает долгий срок службы и экономичную работу системы. Внешнее покрытие котла нельзя чистить абразивными, едкими или легковоспламеняющимися моющими средствами (такими как бензин, спирт и т.п.). Перед чисткой всегда отключайте оборудование от сети (см. параграф 6 “Выключение котла”).



## 12. ОБЩИЕ СВЕДЕНИЯ

Нижеследующие указания и замечания составлены для того, чтобы помочь квалифицированному специалисту проводить без ошибок установку и техническое обслуживание. Указания относительно розжига котла и его работы приведены в разделе “Руководство для пользователя”.

Установка, техническое обслуживание и проверка работы домашних газовых устройств должны производиться только квалифицированным персоналом и в соответствии с действующими нормами.

Обратите внимание:

- этот котел можно подключать к любому типу радиаторов и теплообменников, используя однотрубную, двухтрубную или лучевую систему. Вы можете располагать секции в системе отопления обычным образом, учитывая при этом данные из раздела “Характеристики расход/напор”.
- части упаковки (пластиковые мешки, пенопласт и пр.) держите вне досягаемости детей, поскольку они являются источником потенциальной опасности
- первый пуск котла должен проводить квалифицированный специалист.

Гарантийные обязательства, выполняются организацией, осуществившей первый пуск котла. Данная организация должна иметь установленные законом лицензии. Начало гарантийного срока наступает с момента первого пуска. Для осуществления первого пуска и последующего обслуживания котла рекомендуем Вам обращаться в авторизованные сервисные центры De Dietrich. Адреса и телефоны сервисных центров спрашивайте в торгующей организации.

### ДОПОЛНИТЕЛЬНЫЙ НАСОС

В случае использования в системе отопления дополнительного насоса, установить его на обратной линии котла. Такое расположение насоса способствует правильной работе гидравлического прессостата.

### ВАЖНО

В случае подключения двухконтурного котла к установке с солнечными панелями, максимальная температура бытовой воды на входе в котел не должна превышать 60 °C.

## 13. ПРОВЕРКИ ПЕРЕД УСТАНОВКОЙ КОТЛА

Котел предназначен для нагрева воды не выше температуры кипения при атмосферном давлении. Он подключается к системе отопления и к системе приготовления горячей воды в соответствии с его характеристиками и мощностью.

До установки котла необходимо:

- а) Проверить, что котел настроен на работу с данным типом газа. Данная информация приведена на упаковке и на заводской табличке (шильдике) котла.
- б) Убедиться, что в дымоходе имеется достаточная тяга, отсутствуют сужения, и нет поступления посторонних продуктов сгорания, за исключением тех случаев, когда дымоход специально спроектирован для обслуживания нескольких устройств.
- в) При присоединении дымоотводящего патрубка к уже имеющемуся дымоходу проверить, что дымоход полностью очищен, т.к. при работе котла частицы сажи могут оторваться от стенок дымохода и закрыть выход продуктов сгорания, создав тем самым опасную ситуацию.

Кроме того, чтобы сохранить действие гарантии на аппарат и для поддержания его правильного функционирования, необходимо применять следующие меры предосторожности:

#### 1. Система ГВС:

- 1.1. Если жесткость воды выше значения 20° F (где 1° F = 10 мг CaCO<sub>3</sub> на 1 литр воды) следует установить полифосфатный дозатор или подобную систему для умягчения воды, которая соответствует действующим нормативам.
- 1.2. Система ГВС должна быть тщательно промыта после установки аппарата и перед его использованием.
- 1.3. Материалы, использованные в контуре горячего водоснабжения, соответствуют Директиве 98/83 Европейского Союза.

#### 2. Система отопления

##### 2.1. Новая отопительная установка:

Перед установкой котла контур отопления должен быть предварительно очищен, чтобы убрать возможные отложения или загрязнения (кусочки резьбы, флюсы, и т.п.), используя для этого вещества, имеющиеся в свободной продаже. Вещества, используемые для очистки контура отопления, не должны содержать концентрированную кислоту или щелочь, которые могут разъесть металл и повреждать части оборудования из пластика и резины (например, SENTINEL X300 или X400 и FERNOX Regenerator для отопительного оборудования). При использовании очищающих веществ необходимо строго следовать указаниям инструкций по их применению.



## 2.2. Старая отопительная установка:

Перед установкой котла слить и промыть контур отопления для удаления грязи и отложений, используя вещества, имеющиеся в свободной продаже (см. пункт 2.1)

Для защиты металлических, пластиковых и резиновых частей оборудования необходимо использовать нейтральные (не щелочные и не кислотные) вещества-ингибиторы, такие как SENTINEL X100 и FERNOX Protector для отопительных установок. При использовании данных веществ необходимо строго следовать указаниям инструкций по их применению. Напоминаем Вам, что наличие отложений в тепловом оборудовании приводит к проблемам в работе котла (перегрев, шумность горелки и т.п.).

---

При не соблюдении данных рекомендаций аппарат снимается с гарантийного обслуживания.

---

# 14. МОНТАЖ КОТЛА

После определения точного места положения котла следует проверить, что место монтажа позволяет проводить легкое техобслуживание (необходимо минимальное свободное пространство 450 мм в верхней части котла, для замены расширительного бака).

Подведите трубы к входным отверстиям воды и газа, размеченным в нижней части шаблона. Мы советуем установить на вход в центральную систему отопления и возврат из нее два запорных крана G 3/4 (подача и возврат), поставляемые по заказу; эти краны позволят производить сложные операции техобслуживания без слива воды из всей системы отопления. В случае уже существующей системы или замены настоятельно рекомендуется установить, помимо указанного выше, отстойную емкость (“грязевик”) на трубе возврата из системы и внизу, чтобы туда собирались отложения, которые могли остаться в системе после очистки после промывки и которые со временем могут попасть внутрь. После прикрепления котла к стене необходимо соединить каналы спуска и всасывания, поставляемые в качестве принадлежностей, как описано в следующих главах.

При установке котла с открытой камерой сгорания моделей 24 MI - 24, соедините его с дымоходом при помощи металлической трубы, устойчивой с течением времени к механической нагрузке, нагреву и воздействию продуктов сгорания и конденсата.

## ВАЖНО

После заполнения котла необходимо удалить воздух из всех частей внутреннего контура и установки, действуя как описано ниже:

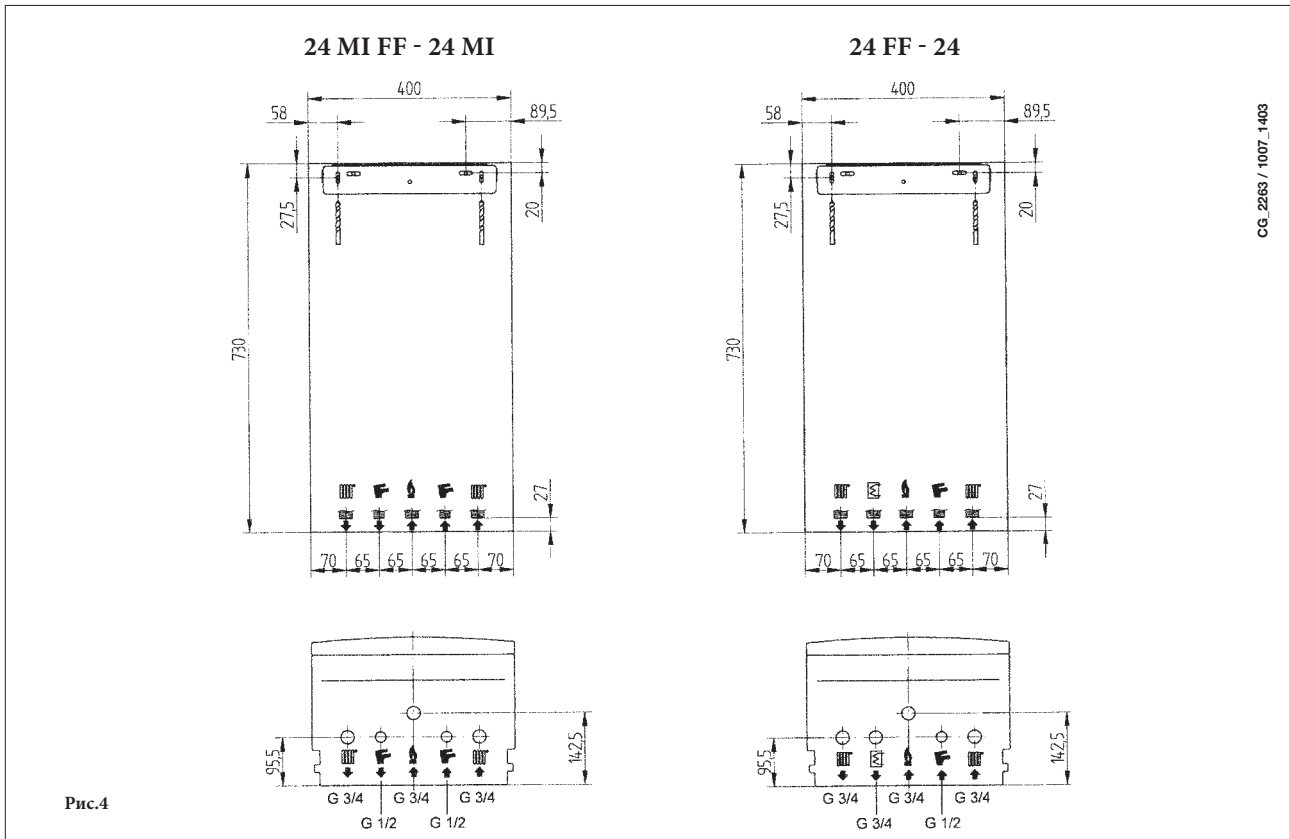
- закрыть газовый отсечной кран;
- подать электропитание к котлу;
- открыть клапан воздухоотводчика на корпусе насоса;
- настроить котел на режим работы “ЗИМА” при помощи кнопки ( );
- выполнить запрос на тепло с термостата комнатной температуры;
- чередовать запрос тепла при отоплении с запросом подачи горячей воды, открывая кран горячей воды;
- спустя несколько попыток котел блокируется (на дисплее появляется ошибка E01);
- для сброса следует нажать минимум в течении 2 секунд на кнопку “R”;
- повторить процедуру минимум два раза;
- вновь закрыть клапан воздухоотводчика.

После удаления воздуха из контура котла можно приступить к первому включению.

## ПРИМЕЧАНИЕ ПО РАСШИРИТЕЛЬНОМУ БАКУ

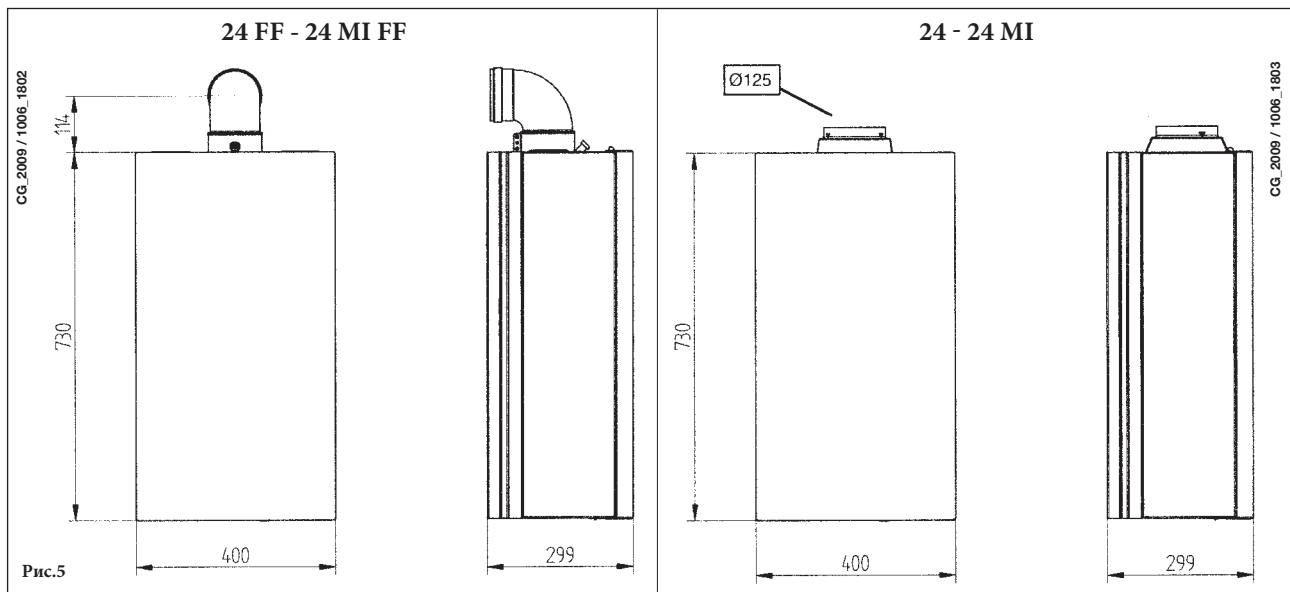
На котле серийно устанавливается расширительный бак объемом 6 литров с предварительным давлением 1 бар. Объем всей максимальной воды установки определяется в соответствии с гидростатическим давлением и для средней температуры воды 80°C (подача: 95°C, обратка: 75°C).

|                               |     |     |    |    |    |    |
|-------------------------------|-----|-----|----|----|----|----|
| Гидростатическое давление (м) | 5   | 6   | 7  | 8  | 9  | 10 |
| Макс. объем установки (л)     | 110 | 105 | 95 | 85 | 77 | 70 |



|  |                         |  |                               |
|--|-------------------------|--|-------------------------------|
|  | G 3/4 ПОДАЧА ОТОПЛЕНИЯ  |  | G 1/2 ВЫХОД ГОРЯЧЕЙ ВОДЫ      |
|  | G 3/4 ВОЗВРАТ ОТОПЛЕНИЯ |  | G 1/2 ВХОД ХОЛОДНОЙ ВОДЫ      |
|  | G 3/4 ВХОД ГАЗА В КОТЕЛ |  | G 3/4 ПОДАЧА ЗМЕЕВИКА БОЙЛЕРА |

## 15. ГАБАРИТНЫЕ РАЗМЕРЫ КОТЛА



### ВНИМАНИЕ

с осторожностью затягивать гидравлические присоединения, подсоединяемые к патрубкам котла (максимальный момент затяжки 30 Н·м).

## 16. УСТАНОВКА ДЫМОХОДА И ВОЗДУХОВОДА

### Модель 24 MI FF - 24 FF

Котел легко устанавливается, благодаря принадлежностям в комплекте, описанным далее.

Котел первоначально предназначен для соединения с вертикальным или горизонтальным каналом дымохода-воздуховода коаксиального типа. Возможно также использование отдельных труб при помощи разделительного комплекта.

**Для монтажа используйте крепления, поставляемые только производителем оборудования!**

**ПРЕДУПРЕЖДЕНИЕ:** Для гарантии наибольшей безопасности при работе котла необходимо, чтобы дымоотводящие трубы были надежно прикреплены к стене при помощи крепежных скоб.

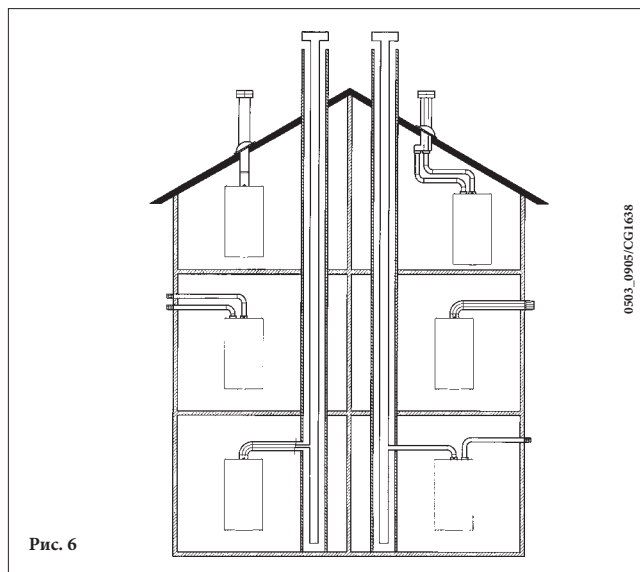


Рис. 6

### ... КОАКСИАЛЬНЫЙ ДЫМОХОД И ВОЗДУХОВОД (КОНЦЕНТРИЧЕСКИЙ)

Этот тип трубопровода позволяет отводить сгоревшие газы наружу и забирать воздух для горения снаружи здания, а также присоединяться к общему дымоходу типа LAS.

90° коаксиальный изгиб позволяет присоединять котел к дымоходу-воздуховоду в любом направлении, поскольку он может поворачиваться на 360°. Кроме того, он может использоваться в качестве дополнительного в сочетании с коаксиальной трубой или с 45° изгибом.

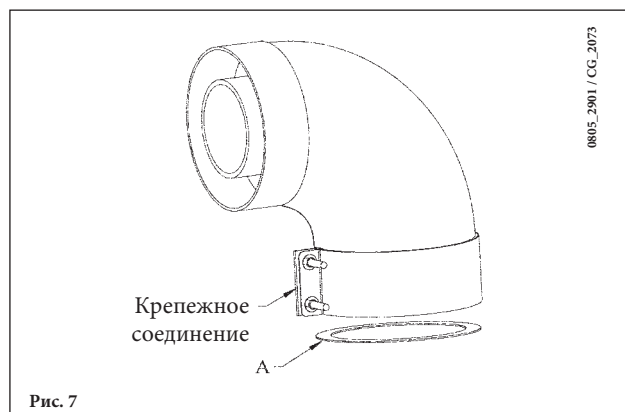


Рис. 7

Если выход дымохода расположен снаружи, воздуховод должен выступать из стены не менее чем на 18 мм с тем, чтобы на него герметично установить алюминиевую погодную насадку во избежание попадания воды.

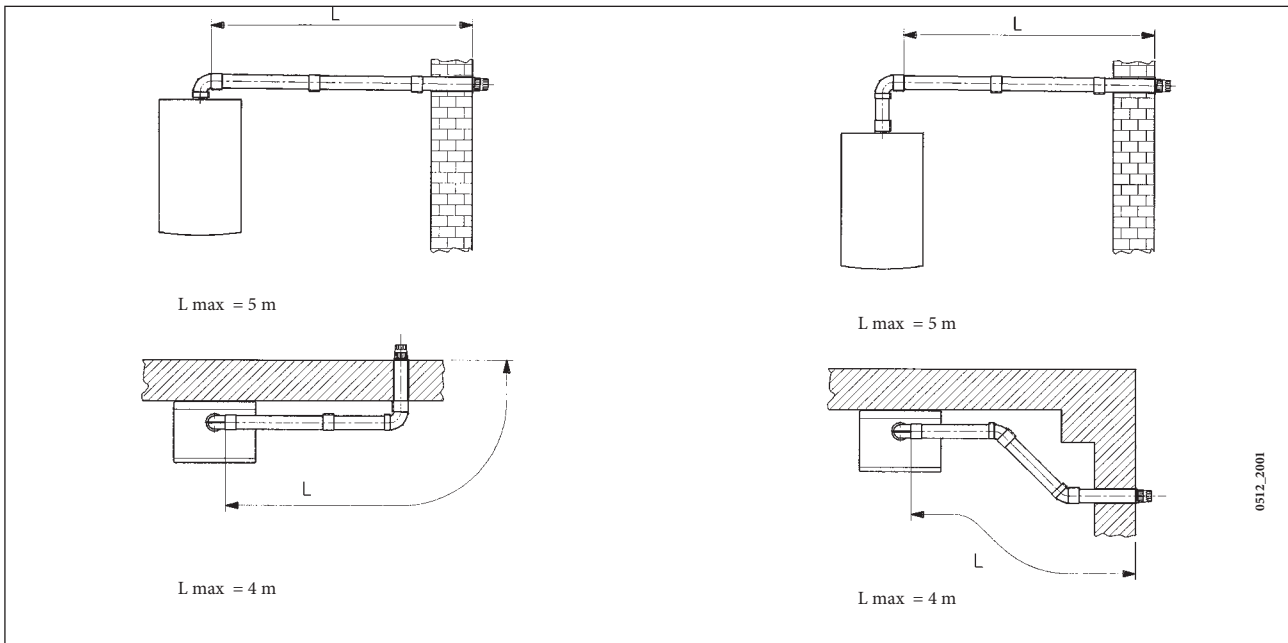
Необходимо обеспечить горизонтальный наклон этих труб в наружную сторону не менее 1 см на каждый метр длины.

- 90° изгиб сокращает возможную полную длину трубы на 1 метр.
- 45° изгиб сокращает возможную полную длину трубы на 0,5 метра.

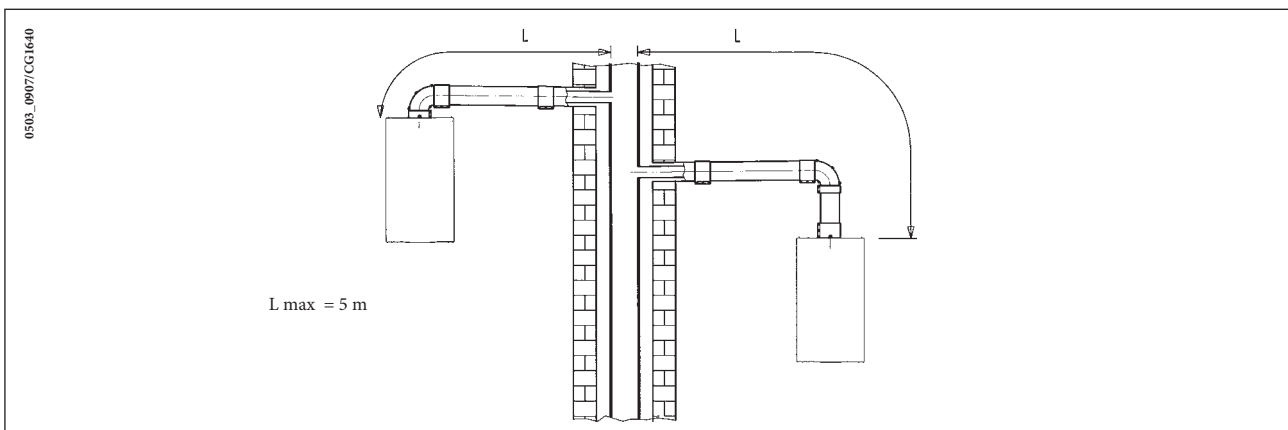
Первый изгиб в 90° не учитывается при подсчете максимальной допустимой длины.

| Диаметр коаксиальный дымоход и воздуховод (mm) | Длина (m) | Использование МЕМБРАНЫ на ВСАСЫВАНИИ А (mm) |
|--|-----------|---|
| 60/100   | 0 ÷ 1     | Ø 80  |
|  | 1 ÷ 4     | NO  |
| 80/125   | 0 ÷ 10    | Ø 90  |

## 16.1 ВАРИАНТЫ ГОРИЗОНТАЛЬНОЙ УСТАНОВКИ НАКОНЕЧНИКА ДЫМОХОДА

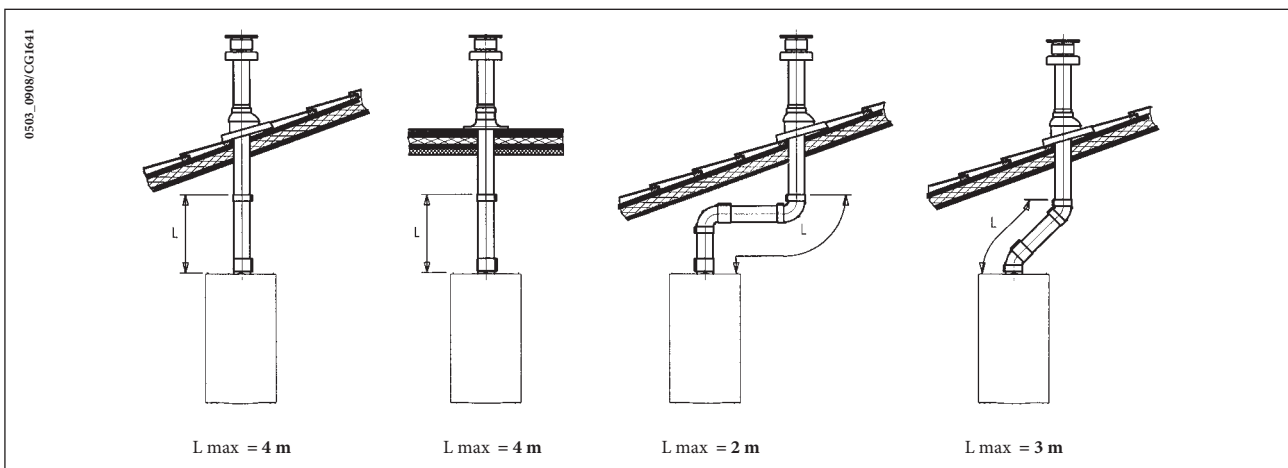


## 16.2 ПРИМЕРЫ УСТАНОВКИ С ДЫМОХОДАМИ ТИПА С42



## 16.3 ВАРИАНТЫ ВЕРТИКАЛЬНОЙ УСТАНОВКИ НАКОНЕЧНИКА ДЫМОХОДА

Такая установка может быть выполнена как на плоской, так и на наклонной крыше путем закрепления наконечника с соответствующей погодной насадкой и рукавом (дополнительные аксессуары поставляются по требованию).



Подробные инструкции об установке аксессуаров см. в прилагаемых к ним технических сведениях.

## ... СИСТЕМА ПРИТОКА ВОЗДУХА И ОТВОДА ПРОДУКТОВ СГОРАНИЯ ПО ДВУМ ОТДЕЛЬНЫМ ТРУБАМ

Этот тип установки позволяет отводить продукты сгорания, как через стену, так и в коллективный дымоход. Приток воздуха для сгорания может осуществляться также с другой стороны, чем та, куда выходит дымоход.

Разделительный комплект состоит из дымоходного переходника (100/80) и переходника для воздуховода. Переходник для воздуховода закрепите винтами с уплотнителями, вынутыми ранее из дымового колпака.

| Модель котла      | (L1+L2) | Положение регулятора | Содержание CO <sub>2</sub> ,% |     |
|-------------------|---------|----------------------|-------------------------------|-----|
|                   |         |                      | G20                           | G31 |
| 24 MI FF<br>24 FF | 0 ÷ 4   | 1                    | 7,2                           | 8   |
|                   | 4 ÷ 18  | 2                    |                               |     |
|                   | 18 ÷ 30 | 3                    |                               |     |

**Примечание:** первое колено в 90° не учитывать при подсчете максимально допустимой длины.

Колено 90° позволяет присоединять котел к дымоходу в любом направлении, поскольку оно может поворачиваться на 360°. Кроме того, колено 90° может использоваться в качестве дополнительного в сочетании с дополнительной трубой или с коленом 45°.

- Колено 90° сокращает максимально возможную длину труб на 0,5 м.
- Колено 45° сокращает максимально возможную длину труб на 0,25 м.

### Регулировка проема в трубе забора воздуха

Данная настройка нужна для оптимизации производительности котла и параметров сгорания.

Муфту забора воздуха можно установить слева или справа от дымохода; ее можно поворачивать для регулировки потока воздуха в зависимости от суммарной длины воздуховода и дымохода.

Для уменьшения потока воздуха поверните муфту против часовой стрелки, для увеличения потока воздуха поворачивайте ее в обратную сторону.

Для оптимальной настройки можно использовать анализатор продуктов сгорания, измеряющий содержание CO<sub>2</sub> в продуктах сгорания при максимальной мощности. Если содержание CO<sub>2</sub> низкое, подачу воздуха постепенно регулируют, добиваясь содержания CO<sub>2</sub>, приведенного в таблице.

Для правильного подключения и использования анализатора воспользуйтесь прилагаемым к нему руководством.

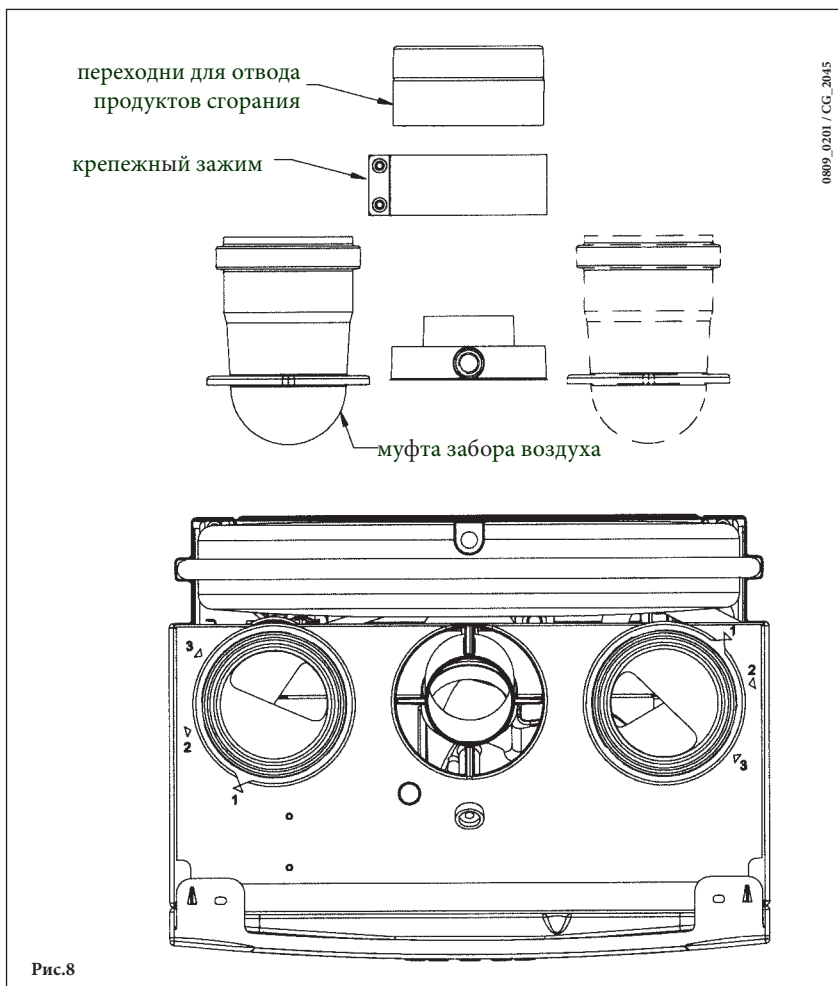
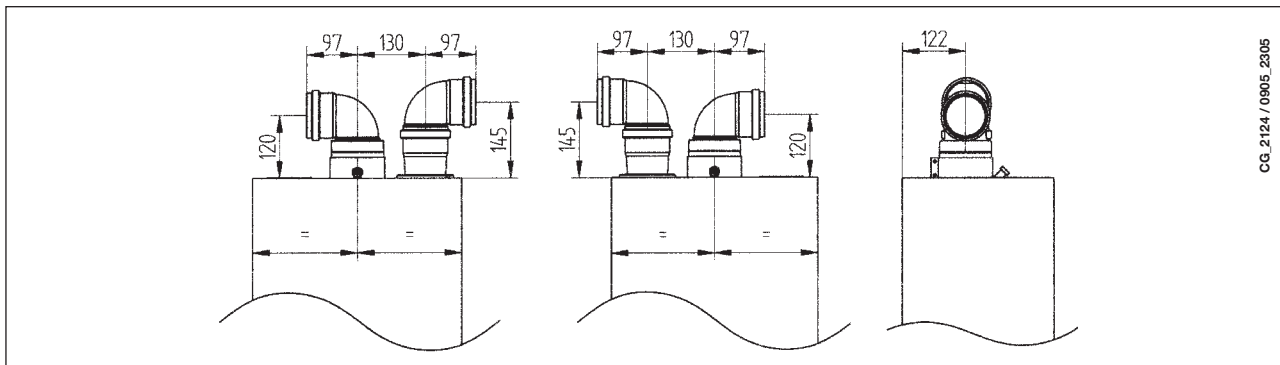


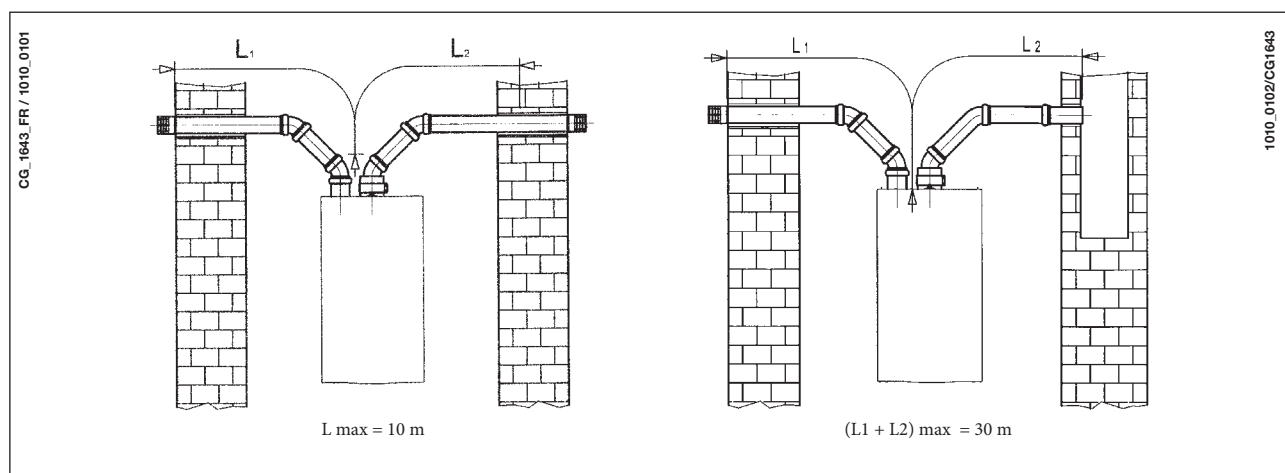
Рис.8

## 16.4 ГАБАРИТНЫЕ РАЗМЕРЫ СИСТЕМЫ ПРИТОКА ВОЗДУХА И ОТВОДА ПРОДУКТОВ СГОРАНИЯ ПО ДВУМ ОТДЕЛЬНЫМ ТРУБАМ



## 16.5 ПРИМЕРЫ УСТАНОВКИ С ОТДЕЛЬНЫМИ ГОРИЗОНТАЛЬНЫМИ НАКОНЕЧНИКАМИ

**ОБРАТИТЕ ВНИМАНИЕ!** Необходимо обеспечить горизонтальный наклон труб в наружную сторону не менее 1 см на каждый метр длины. При установке комплекта для сбора конденсата дренажная труба должна быть наклонена в сторону котла.



**Важно:** При расположении труб типа С52 наконечники для притока воздуха и выхода продуктов сгорания никогда не должны находиться на противоположных сторонах здания. Общая длина труб притока воздуха не должна превышать 10 метров

При длине дымохода более 6 м комплект для сбора конденсата (поставляется дополнительно) должен монтироваться в непосредственной близости от котла.

**Обратите внимание!** При установке дымохода убедитесь, что труба хорошо изолирована (напр., стекловолокном) в месте прохода трубы сквозь стену здания. Подробные инструкции об установке труб смотри в руководствах, прилагаемых к комплектам.

## 17. ПОДКЛЮЧЕНИЕ К ЭЛЕКТРОПИТАНИЮ

Электробезопасность. Электробезопасность котла гарантируется только при правильном заземлении в соответствии с действующими нормативами.

С помощью прилагаемого трехжильного кабеля подключите котел к однофазной сети переменного тока 230В с заземлением. Убедитесь в соблюдении правильной полярности.

**Используйте двухполюсный выключатель с расстоянием между разомкнутыми контактами не менее 3мм.**

При замене сетевого кабеля рекомендуется использовать кабель сечением  $3 \times 0.75 \text{ мм}^2$  и максимальным диаметром 8мм.

...доступ к клеммной колодке электропитания

- двухполюсным выключателем отключите подачу питания к котлу;
- отвинтите два винта, крепящих панель управления к котлу;
- поверните панель управления;
- для доступа к контактам снимите крышку (рис. 9).

В клеммную колодку встроены плавкие предохранители на 2А (для их проверки или замены выньте черный держатель предохранителя).

**Внимание:** убедитесь в соблюдении правильной полярности L(фаза) - N(нейтраль).

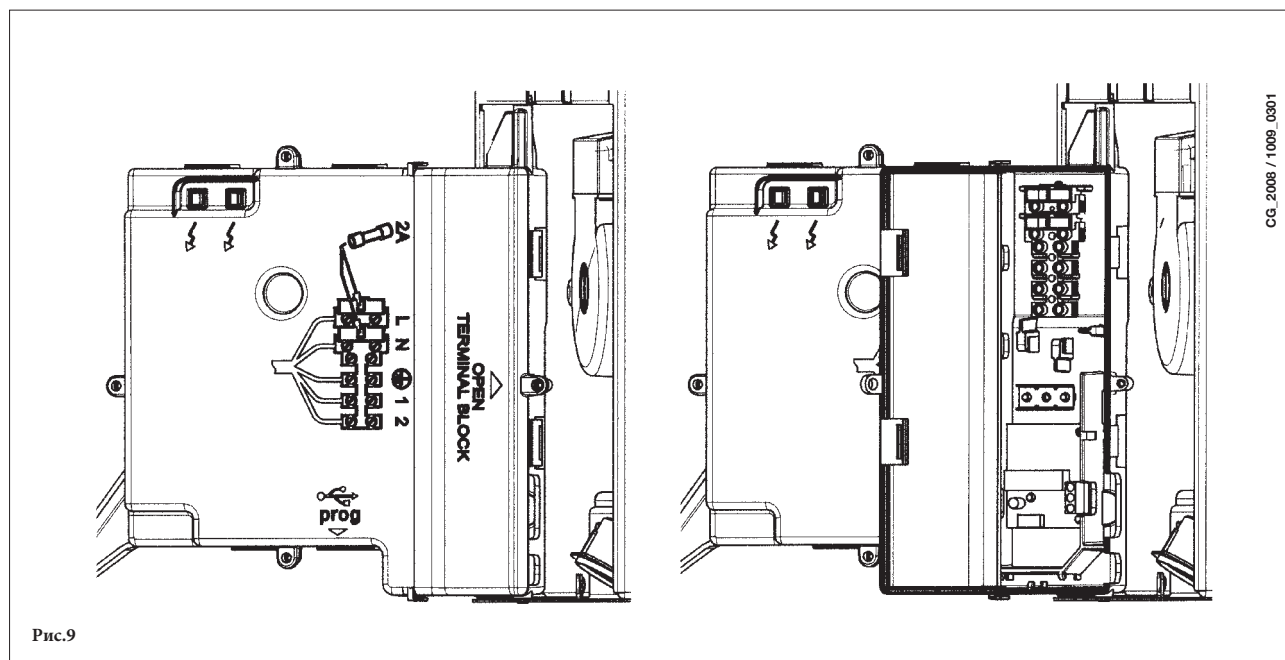
Обозначение клемм

(L) = фаза, коричневый провод

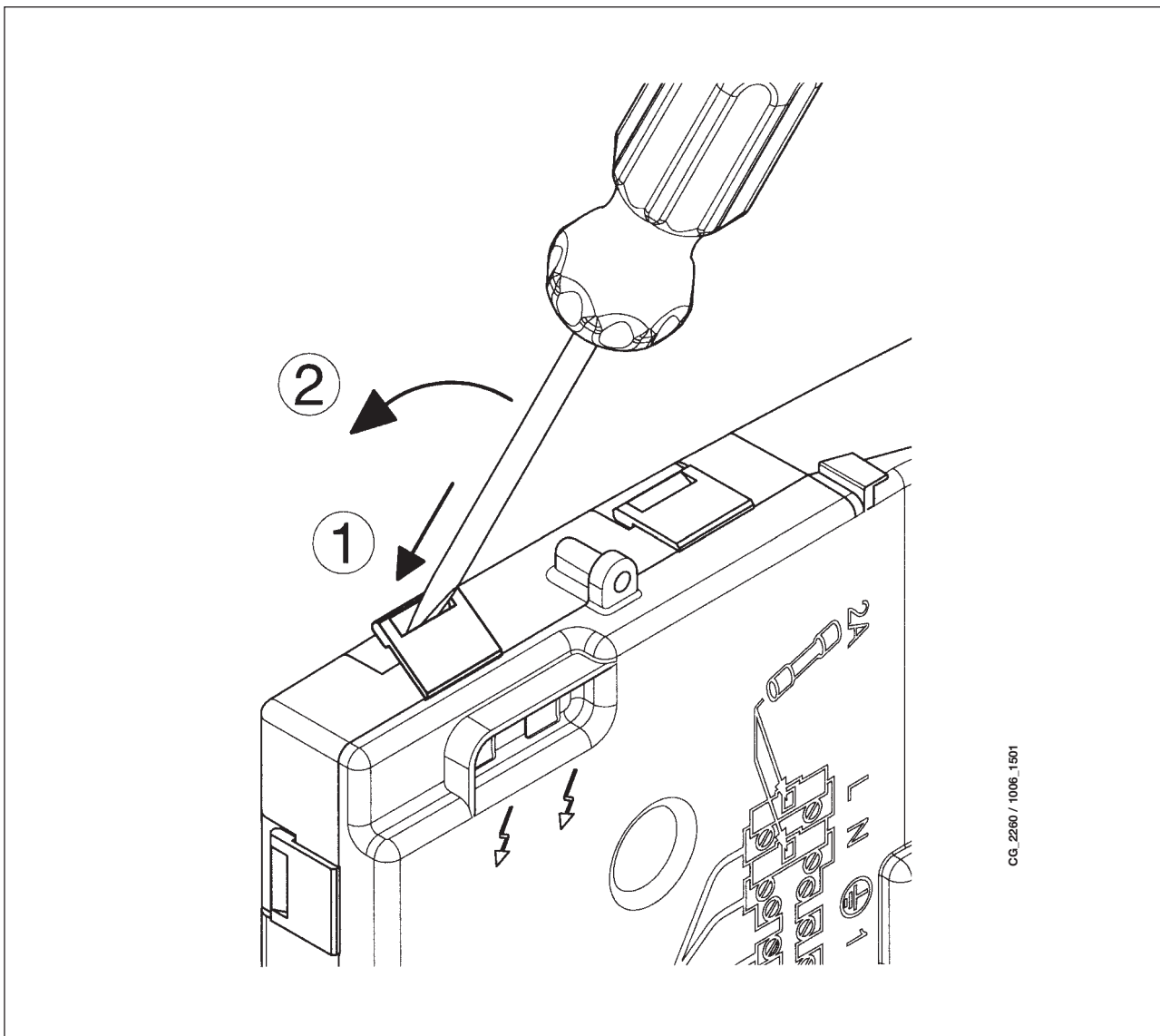
(N) = нейтраль, голубой провод

(⊕) = земля, желто-зеленый

(1) (2) = клеммы подключения комнатного термостата







CG\_2260 / 1006\_1501

Чтобы закрыть крышку панели, надавите на пластиковые защёлки при помощи отвёртки, как показано на рисунке.

## 18. ПОДСОЕДИНЕНИЕ КОМНАТНОГО ТЕРМОСТАТА

- открыть доступ к клеммам подключения электропитания (рис.9), в соответствии с инструкциями, изложенными в предыдущем параграфе;
- снять перемычку с клемм 1 и 2 клеммной колодки;
- протянуть кабель из двух проводов через кабельный зажим котла и присоединить кабель, идущий от термостата, к клеммам (1) и (2);
- включить электропитание котла

## 19. ПОРЯДОК ЗАМЕНЫ ГАЗА

Котел может быть переоборудован для работы на метане (G. 20) или сжиженном газе (G. 31) специалистами авторизованного сервисного центра.

С этой целью необходимо последовательно выполнить следующие операции:

- A) замена форсунок главной горелки и газовой мембраны (там, где это предусмотрено);
- B) новая калибровка минимального и максимального значений регулятора давления.

### A) Замена форсунок

- осторожно выньте главную горелку из гнезда;
- замените форсунки главной горелки, при этом затягивайте их до упора для предотвращения утечек газа. Диаметр форсунок приведен в таблице 2.

### B) Калибровка регулятора давления

- подключите положительный вход дифференциального манометра, предпочтительно жидкостного, к точке измерения давления (Pb) газового клапана (Рисунок 10). Подключите, только для моделей с закрытой камерой, отрицательный вход этого же манометра к специальному тройнику "Т", позволяющему соединить между собой компенсационную точку котла, компенсационную точку газового клапана (Pc) и сам манометр. (Равнозначное измерение можно выполнить, соединив манометр с точкой давления (Pb) и без передней панели герметичной камеры);  
Измерение давления на горелках, выполненное другими способами, отличающимися от описанных, может оказаться неверным, поскольку не учитывает депрессию, создаваемую вентилятором в герметичной камере.

### B1) Регулирование на номинальную мощность:

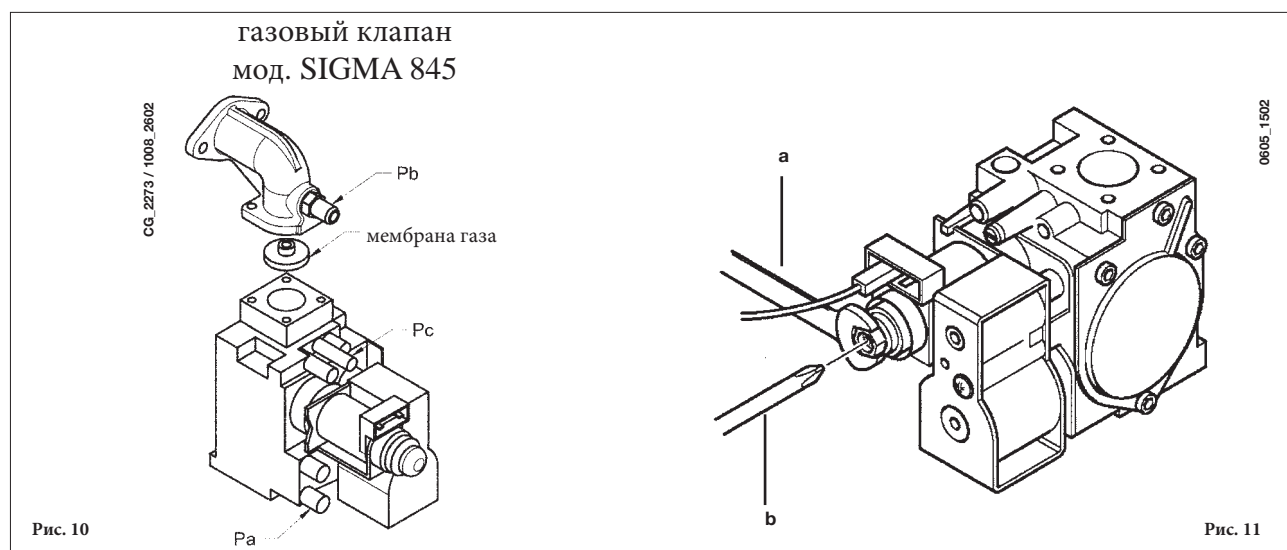
- открыть газовый кран и подготовить котел к зиме;
- открыть кран подачи воды с потоком минимум 10 литров в минуту или обеспечить максимальную потребность в тепле;
- снять крышку с модулятора;
- отрегулировать латунный винт (а) до получения величины давления, указанной в таблице 1;
- проверить, что динамическое давление подачи котла, измеренное в точке давления (Pa) газового клапана (Рисунок 10) правильное (37 мбар для пропана или 20 мбар для природного газа).

### B2) Регулирование на пониженную мощность:

- отсоедините кабель питания модулятора и отвинтите винт (b) до получения значения давления, соответствующего уменьшенной мощности (см. таб. 1);
- вновь соедините кабель;
- монтировать крышку модулятора и герметично ее закрыть;

### B3) Заключительные проверки

- прикрепить дополнительную табличку, поставляемую в комплекте с набором, с указанным типом газа и сделанной калибровкой.



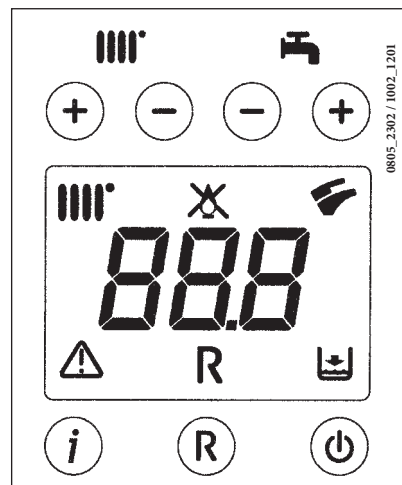
## ВНИМАНИЕ

В том случае, если давление подачи метана слишком низкое (ниже 17 мбар), следует снять газовую мембрану, монтированную над газовым клапаном (рис. 10) и задать параметр F02=00 на электронной плате (S21).

## 19.1 ФУНКЦИЯ КАЛИБРОВКИ ГАЗОВОГО КЛАПАНА

Для облегчения операций калибровки газового клапана, существует возможность настройки функции калибровки прямо на панели управления котлом. Необходимо выполнить перечисленные далее действия:

- Нужно одновременно нажать и держать нажатыми в течение как минимум 6 секунд кнопки + и +;
- По истечении приблизительно 6 секунд, символы начинают мигать;
- С интервалом в 1 секунду на дисплее появляются чередующиеся надписи, “100” и величина температуры подачи.  
На этом этапе котел работает при максимальной мощности на нагреве (100%).
- Нажав на кнопки +/- можно немедленно настроить (100% или 0%) мощность котла;
- Отрегулировать винт “Pмакси/Pмин” (рисунок 10) до получения величины давления, указанной в Таблице 1.  
Для настройки давления на максимальной мощности используйте регулировочный винт “Pmax” (рис. 10), поверните его по часовой стрелке для увеличения давления на горелке и против часовой для уменьшения.  
Для настройки давления на минимальной мощности используйте регулировочный винт “Pmin” (рис. 10), поверните его против часовой стрелки для увеличения давления на горелке и по часовой для уменьшения.
- Нажав на кнопки +/- можно постепенно настраивать требуемый уровень мощности (промежуток = 1%).



0805\_2302 / 1002\_1201

Для того, чтобы выйти из функции, следует нажать на кнопку .

### Примечание

Эта функция автоматически отключается по истечении приблизительно 15 минут, после чего электронная плата возвращается к предыдущему состоянию работы, до включения данной функции, или до достижения максимальной заданной температуры.

Таблица форсунок горелки

|   | 24 MI FF - 24 FF |      | 24 - 24 MI |      |
|---|------------------|------|------------|------|
|   | G20              | G31  | G20        | G31  |
| тип газа  | G20              | G31  | G20        | G31  |
| диаметр форсунок (мм)                                   | 1,28             | 0,77 | 1,18       | 0,77 |
| Давление горелки (мбар*)<br><b>УМЕНЬШЕННАЯ МОЩНОСТЬ</b> | 2,0              | 5,7  | 2,4        | 5,6  |
| Давление горелки (мбар*)<br><b>НОМИНАЛЬНАЯ МОЩНОСТЬ</b> | 11,6             | 32,6 | 13,8       | 31,0 |
| Диаметр газовой мембраны (мм)                           | 4,8              | —    | 5,5        | —    |
| К-во форсунок   | 13               |      |            |      |

Таблица 1

| Потребление 15°C -1013 мбар   | 24 MI FF - 24 FF        |             | 24 - 24 MI              |             |
|-------------------------------|-------------------------|-------------|-------------------------|-------------|
|                               | G20                     | G31         | G20                     | G31         |
| Номинальная мощность          | 2,80 m <sup>3</sup> /h  | 2,00 kg/h   | 2,80 m <sup>3</sup> /h  | 2,04 kg/h   |
| Уменьшенная мощность          | 1,12 m <sup>3</sup> /h  | 0,82 kg/h   | 1,12 m <sup>3</sup> /h  | 0,82 kg/h   |
| ниж. теплотворная способность | 34,02 MJ/m <sup>3</sup> | 46,34 MJ/kg | 34,02 MJ/m <sup>3</sup> | 46,34 MJ/kg |

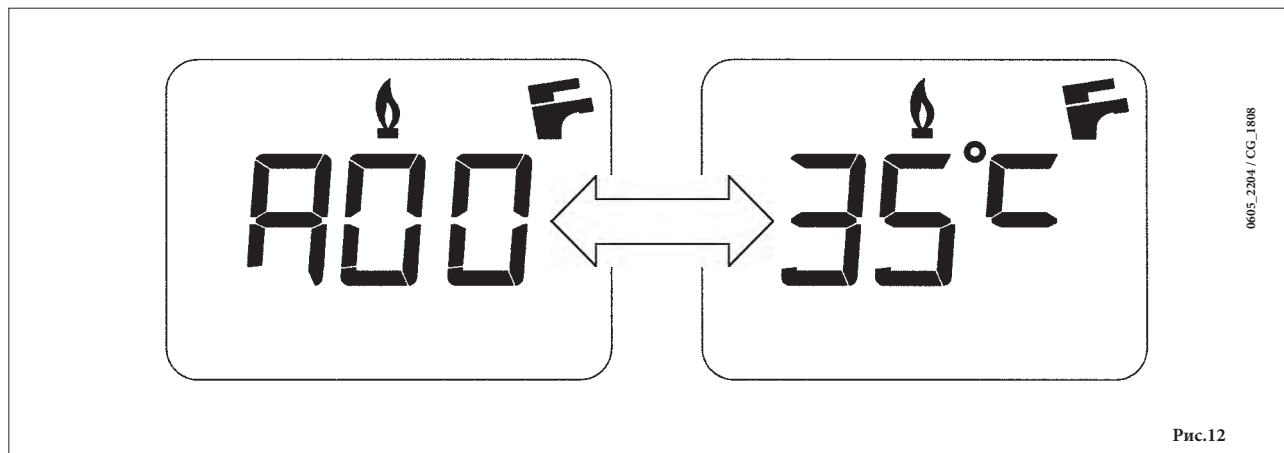
Таблица 2

\* 1 мбар = 10,197 мм H<sub>2</sub>O

## 20. ВЫВОД ИНФОРМАЦИИ НА ДИСПЛЕЙ КОТЛА

Для вывода информации о работе котла на дисплей, расположенный на передней панели котла, нажимать не менее 5 сек кнопку «i».

**ВНИМАНИЕ:** когда активна функция «INFO» на дисплее (рис.12) появляется надпись «A00», которая сменяется значением температуры на подаче котла:



- нажимать кнопки  (+/-) чтобы вывести на дисплей значения следующих параметров:

**A00:** действующее значение (°C) температуры горячей бытовой воды (система ГВС);

**A01:** значение (°C) температуры на улице (при подсоединенном датчике уличной температуры);

**A02:** значение (%) силы тока на модуляторе (100% = 310мА для метана, 100% = 310 мА для сжиженного газа);

**A03:** значение (%) мощности (MAX R);

**A04:** заданное значение (°C) температуры на подаче в систему отопления;

**A05:** действующее значение (°C) температуры воды на подаче в систему отопления;

**A06:** заданное значение (°C) температуры горячей бытовой воды;



**A07:** — —;

**A08:** значение (л/мин x 10) расхода горячей бытовой воды;




**A09:** последняя ошибка, обнаруженная в работе котла.

- функция “INFO” остается активной в течение 3 мин. Для выхода из данного режима раньше этого времени нажимать не менее 5 сек кнопку «i» или отключить электропитание котла.

## 21. УСТАНОВКА ПАРАМЕТРОВ

Для установки параметров котла нажимать одновременно кнопку (– ) и кнопку (– ) не менее 6 секунд. Когда функция активна, на дисплее появится надпись “F01”, которая сменяется значением выбранного параметра.

### Изменение параметров:

- Для просмотра параметров действовать кнопками +/- ;
- Для изменения единичного параметра действовать кнопками +/- ;
- Для запоминания измененного значения параметра нажать кнопку () , на дисплее появится надпись “MEM”;
- Для выхода из функции без запоминания нажать кнопку (i), на дисплее появится надпись “ESC”.

|             | ОПИСАНИЕ ПАРАМЕТРОВ  | Заводские настройки |       |       |    |
|-------------|--|---------------------|-------|-------|----|
|             |  | 24 MI FF            | 24 FF | 24 MI | 24 |
| F01         | Тип котла<br>10 = герметичная камера - 20 = открытая камера  | 10                  | 10    | 20    | 20 |
| F02         | Тип используемого газа<br>00 = МЕТАН<br>01 = GPL<br>02 = МЕТАН (с газовой мембраной)   | 02                  |       |       |    |
| F03         | Гидравлическая система<br>00 = с проточным теплообменником<br>03 = оборудование с внешним бойлером<br>04 = оборудование только для отопления<br>13 = Функция предварительного нагрева (24 часа)<br>14 = предварительно нагреване (1 час) | 13                  | 04    | 13    | 04 |
| F04/ F05    | Настройка программируемого реле 1 и 2 (см. инструкции СЕРВИС)<br>00 = нет связанных функций  | 00                  |       |       |    |
| F06         | Макс. настройка параметра (°C) отопления<br>00 = 85°C - 01 = 45°C (функция не используется)  | 00                  |       |       |    |
| F07         | Конфигурация входа первоочередности горячей воды   | 00                  | 01    | 00    | 01 |
| F08         | Макс. мощность при отоплении (0-100%)  | 100                 |       |       |    |
| F09         | Макс. мощность горячей воды (0-100%)   | 100                 |       |       |    |
| F10         | Мин. мощность при отоплении (0-100%)   | 00                  |       |       |    |
| F11         | Время ожидания при отоплении перед новым включением<br>(00-10 минут) - 00=10 секунд  | 03                  |       |       |    |
| F12         | Диагностика (см. инструкции СЕРВИС)  | --                  |       |       |    |
| F13-F14-F15 | Заводские настройки  | 00                  |       |       |    |
| F16         | Функция Антилегионелла (параметр F03=03)<br>00 = функция неактивна<br>55...67 = функция включена (температура установки °C)  | 00                  |       |       |    |
| F17         | Выбор типа прессостата системы отопления<br>00 = реле гидравлического давления<br>01 = дифференциальный гидравлический прессостат  | 00                  |       |       |    |
| F18         | Информация производителя   | 00                  |       |       |    |

## 22. УСТРОЙСТВА РЕГУЛИРОВАНИЯ И ПРЕДОХРАНИТЕЛЬНЫЕ УСТРОЙСТВА

Котел спроектирован в полном соответствии с европейскими нормами и содержит следующие устройства:

- Датчик тяги (пневмореле) (в моделях 24 MI FF - 24 FF)


Данное устройство обеспечивает включение основной горелки при условии исправной работы вытяжного дымохода.

Пневмореле отключает основную горелку при следующих неисправностях:

- загорожен выход дымохода;
- засорена трубка Вентури;
- не работает вентилятор;
- нет контакта между трубкой Вентури и датчиком тяги,

котел остается в режиме ожидания, на дисплей выводится код неисправности E03 (см. таблицу главы 10).

- Термостат – датчик тяги (модели 24 MI - 24)

данное устройство расположено в левой части вытяжного колпака, и перекрывает подачу газа к основной горелке, если засорился дымоход или нет тяги по другой причине. При этом котел останавливается, на дисплей выводится код неисправности E03 (см. таблицу главы 10). После устранения причины, вызвавшей блокировку, возможно повторное включение, нажимая не менее 2 сек на кнопку .

**Запрещается отключать данное предохранительное устройство!**

- **Термостат перегрева**  
благодаря датчику, установленному на выходной трубе первичного теплообменника, в случае перегрева воды первичного контура прекращается подача газа в горелку. При этом котел останавливается. После устранения причины, вызвавшей блокировку, возможно повторное включение, нажимая не менее 2 сек на кнопку (R).

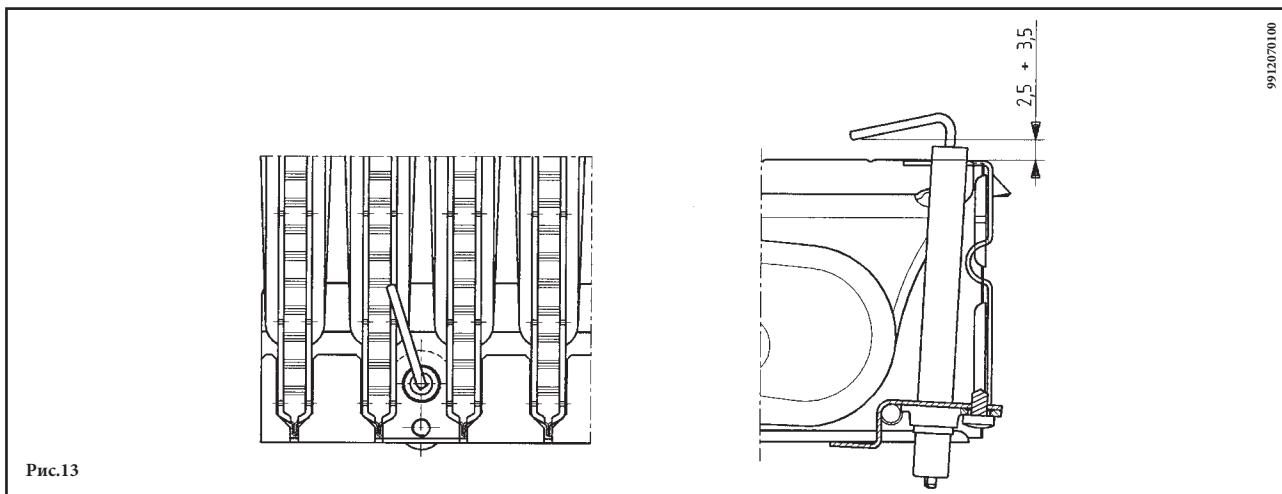
**Запрещается отключать данное предохранительное устройство!**

- **Датчик ионизации пламени**  
Электрод для определения наличия пламени, расположенный с правой части горелки, гарантирует безопасность работы и блокирует котел при нарушении подачи газа или неполном горении основной горелки. В данных условиях котел блокируется после 3 попыток запуска. Для восстановления нормальной работы котла нажимать не менее 2 сек на кнопку (R).
- **Гидравлический прессостат.**  
Данное устройство позволяет включить основную горелку, только если давление в системе выше 0,5 бар.
- **Постциркуляция насоса контура отопления**  
Постциркуляция насоса, контролируемая электронной системой управления котла, продолжается 3 мин, когда котел находится в режиме обогрева и осуществляется при каждом выключении горелки по сигналу комнатного термостата.
- **Постциркуляция насоса контура ГВС**  
Постциркуляция насоса, контролируемая электронной системой управления котла, продолжается 30 сек, когда котел находится в режиме приготовления бытовой горячей воды и осуществляется в контуре ГВС при каждом выключении горелки по сигналу датчика.
- **Устройство защиты от замерзания (контуры отопления и ГВС)**  
Электронная система управления котла имеет функцию защиты «от замерзания» в контуре отопления и ГВС, которая при температуре воды на подаче ниже 5°C включает горелку до достижения на подаче температуры, равной 30°C. Данная функция работает, если к котлу подключено электричество, кран подачи газа открыт и если давление в системе соответствует предписанному.
- **Отсутствие циркуляции воды в первичном контуре (возможная блокировка насоса)**  
В случае отсутствия или недостаточности циркуляции воды в первичном контуре, работа котла останавливается и дисплей котла выводится код неисправности E25 (см. главу 10)
- **Защита от блокировки насоса**  
Если котел не работает в течение 24 часов подряд на контур отопления, насос включается автоматически на 10 сек. Данная функция работает, если к котлу подключено электричество.
- **Защита от блокировки трехходового клапана.**  
Если котел не работает на контур отопления в течение 24 часов подряд, трехходовый клапан осуществляет одно полное переключение. Данная функция работает, если к котлу подключено электричество.
- **Водяной сбросной клапан системы отопления**  
настроен на давление 3 бар и установлен в системе отопления.

Сбросной клапан должен быть присоединен к дренажной системе через воронку. Категорически воспрещается использовать его для слива воды из системы отопления.

**ПРИМЕЧАНИЕ:** В случае поломки датчика температуры NTC системы ГВС производство горячей санитарной воды, тем не менее, продолжается. В этом случае контроль температуры осуществляется посредством датчика на подаче.

## 23. РАСПОЛОЖЕНИЕ ЭЛЕКТРОДА ЗАЖИГАНИЯ И ЭЛЕКТРОДА-ДАТЧИКА ПЛАМЕНИ



## 24. КОНТРОЛЬ ОТХОДЯЩИХ ГАЗОВ

При необходимости контроля отходящих газов котлы с принудительной тягой имеют две точки замера, расположенных на коаксиальной входной муфте.

Одна из них находится на вытяжном дымоходе и позволяет контролировать соответствие отходящих газов гигиеническим нормам.

Вторая точка замера находится на трубе забора воздуха и позволяет определить наличие продуктов сгорания в забираемом воздухе при использовании коаксиальной системы труб.

В точках замера определяют:

- температуру продуктов сгорания
- содержание кислорода ( $O_2$ ) или, наоборот, двуокиси углерода ( $CO_2$ )
- содержание окиси углерода (CO)

Температура подаваемого воздуха определяется в точке замера на подаче воздуха в коаксиальной входной муфте.

**Примечание:** для регулирования максимальной мощности смотри главу 19.

Если необходим контроль отходящих газов в моделях с естественной тягой, то в дымоходе следует проделать отверстие на расстоянии от котла, равном двум внутренним диаметрам трубы.

В точке замера определяют:

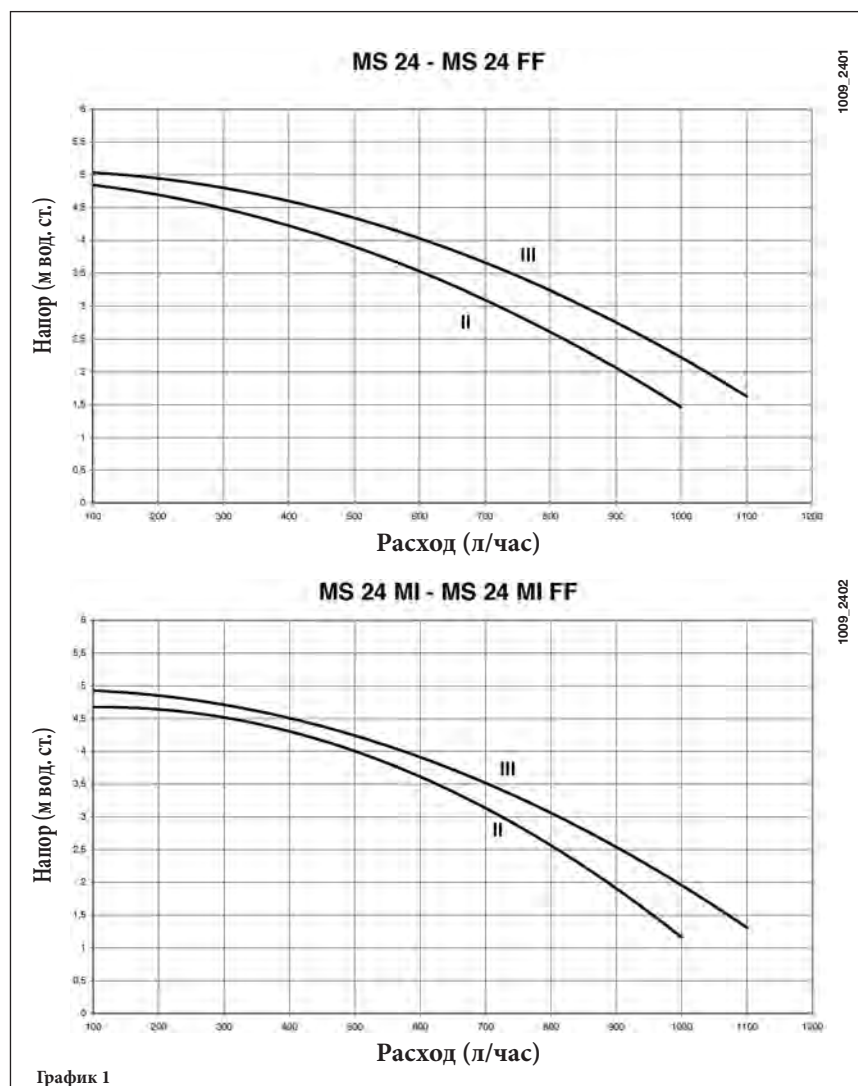
- температуру продуктов сгорания
- содержание кислорода ( $O_2$ ) или, наоборот, двуокиси углерода ( $CO_2$ )
- содержание окиси углерода (CO)

Замер температуры поступающего воздуха проводится рядом с местом входа воздуха в котел.

Отверстие прорезается установщиком при первоначальной установке агрегата и должно быть затем герметично заделано, чтобы избежать просачивания продуктов сгорания при нормальной работе.

## 25. ХАРАКТЕРИСТИКИ РАСХОД/НАПОР


Высокопроизводительный насос подходит для установки в любой отопительной однострунной или двухтрубной системе. Встроенный в него клапан воздухоотводчик позволяет эффективно удалять находящийся в отопительной системе воздух. Нижеприведенные характеристики уже учитывают гидравлическое сопротивление элементов котла.



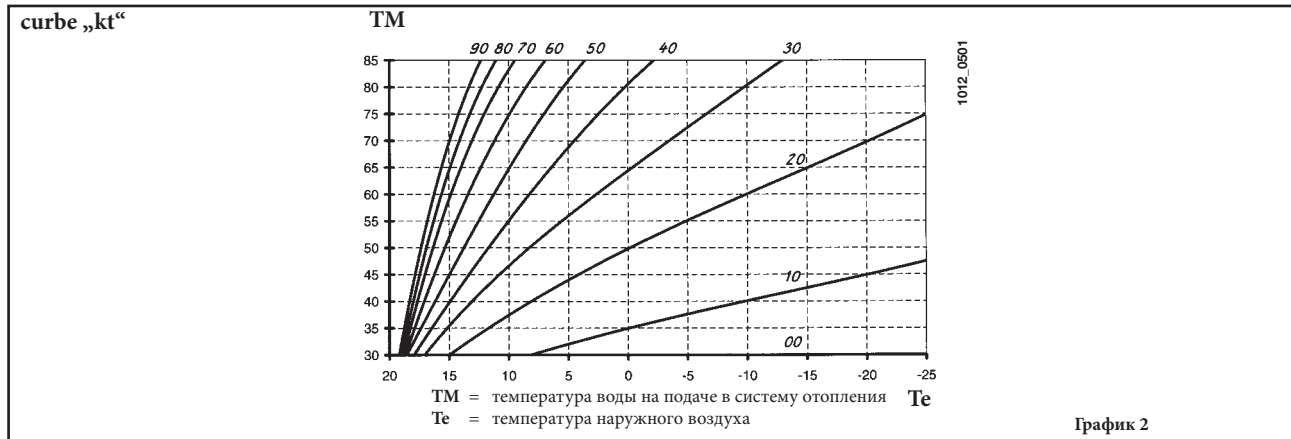


## 26. ПРИСОЕДИНЕНИЕ ДАТЧИКА УЛИЧНОЙ ТЕМПЕРАТУРЫ

Из проводов, которые выходят из приборного щитка, два провода КРАСНОГО цвета оснащены изолированными ножевыми контактами. Подсоединить датчик уличной температуры к данным проводам.

При подсоединенном датчике уличной температуры с помощью кнопок +/-  можно установить заданный коэффициент дисперсии  $K_t$  (график 2).

**ВАЖНО :** В случае установки в небольших жилых помещениях (с хорошей изоляцией и системой с радиаторами) советуем выставить значение климатической кривой "kt" равное "25".




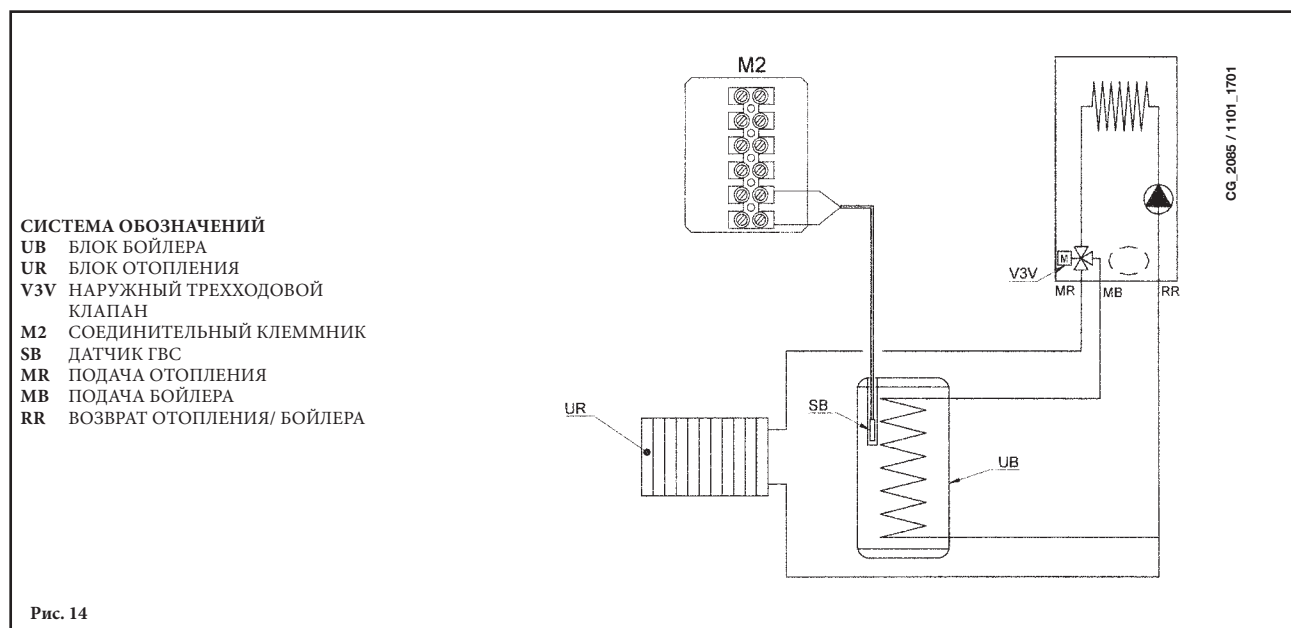
## 27. СОЕДИНЕНИЕ НАРУЖНОГО БЛОКА БОЙЛЕРА

Модель 24 - 24FF

Датчик ГВС поставляется как принадлежность.

### ПОДКЛЮЧЕНИЕ ДАТЧИКА ГВС

Котел подготовлен к соединению внешнего бойлера. Гидравлически соединить бойлер, как показано на рис. 14. Подключить датчик ГВС к клеммам 5-6 клемника M2. Чувствительный элемент датчика ГВС должен помещаться в специальный приемок на самом бойлере. Регулирование температуры горячей воды (35 °С...60 °С) выполняется при помощи кнопок +/- .



**ВНИМАНИЕ:** Проверить, чтобы параметр F03 = 03 (параграф 21).

## 28. ЕЖЕГОДНОЕ ТЕХНИЧЕСКОЕ ОБСЛУЖИВАНИЕ

Для правильной и надежной работы котла необходимо ежегодно проверять:

- внешний вид и непроницаемость прокладок газового контура и камеры сгорания;
- состояние и правильное положение электрода зажигания и электрода-датчика пламени;
- состояние горелки и ее крепление к алюминиевому фланцу;
- отсутствие грязи внутри камеры сгорания. Для чистки используйте пылесос;
- правильную настройку газового клапана;
- давление в системе отопления;
- давление в расширительном баке;
- правильную работу вентилятора;
- отсутствие загрязнений внутри дымохода и воздуховода.

### ВНИМАНИЕ

Перед проведением любых работ убедитесь, что котел отключен от электропитания.

По завершению технического осмотра установить параметры работы котла в начальные позиции.

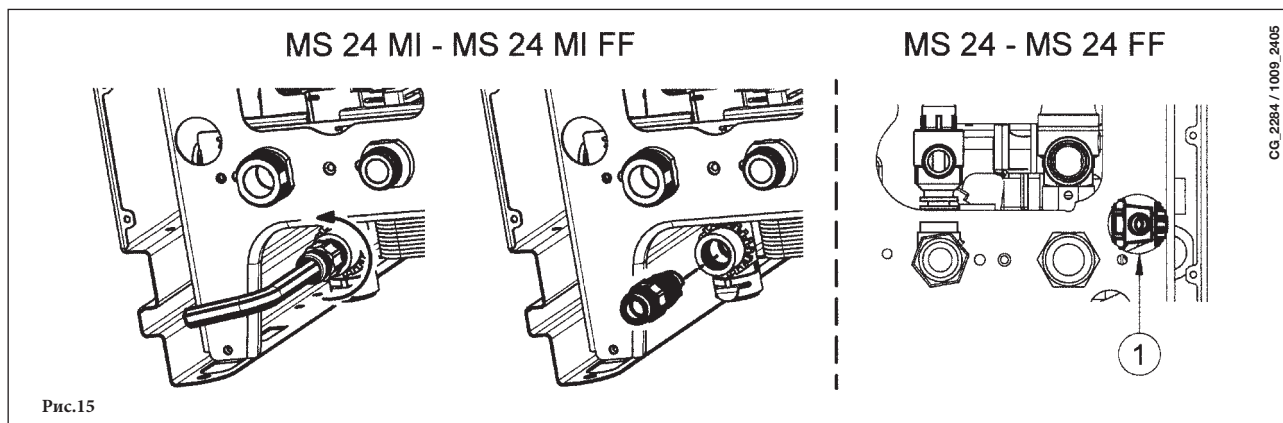
## 29. СЛИВ ВОДЫ ИЗ КОТЛА

Слив котла выполняется при помощи специального крана на котле.

У котлов MS 24 MI и MS 24 MI FF кран с резиновым наконечником находится на дне, а у котлов MS 24 и MS 24 FF он расположен рядом с насосом (1 – рис. 15).

Для слива котла при помощи крана с резиновым наконечником, находящимся на дне котла, действовать, как описано ниже (рис. 15):

- закрыть отсекающие краны котла;
- откройте кран с резиновым наконечником с помощью шестиугольного ключа 8 мм;
- слейте котел;
- закройте кран с резиновым наконечником с помощью шестиугольного ключа 8 мм;



## 30. ОЧИСТКА ФИЛЬТРОВ

Фильтр на входе холодной воды системы ГВС и фильтр на обратке системы отопления располагаются внутри специальных съемных картриджей. Картридж с фильтром системы отопления располагается на возврате из системы (рис.16 F), картридж с фильтром системы ГВС располагается на входе холодной воды (рис. 16E). Для очистки фильтров действовать следующим образом:

- отключить электропитание котла;
- закрыть кран на подаче в систему ГВС;
- слить воду из системы отопления, открыв кран А (рис.16);
- снять зажим (1-E/F) фильтра как показано на рисунке и действуя осторожно, не прикладывая излишних усилий, вынуть картридж (2-E/F), содержащий фильтр;
- для того, чтобы вынуть картридж с фильтром системы отопления, необходимо вначале снять мотор трехходового клапана (1-2G – рис.16);
- очистите фильтры от возможных загрязнений;
- вставьте фильтры в картриджи и установите на свои места, аккуратно закрепив зажимами;
- для замены датчика NTC контура ГВС смотри рис. 16D.

### ВНИМАНИЕ:

При замене или чистке кольцевых прокладок «О-типа» в гидравлическом блоке не смазывайте их маслом. Смазывайте их только специальными средствами типа «Molykote 111».

## 31. ОЧИСТКА ОТ ИЗВЕСТКОВОГО НАЛЕТА В СИСТЕМЕ ГВС

Очистка системы ГВС может быть осуществлена без демонтажа вторичного теплообменника, если заранее был установлен специальный кран (поставляется отдельно) на выходе горячей санитарной воды.

Для очистки системы ГВС необходимо:

- Перекрыть кран на входе холодной воды в систему ГВС;
- Слить воду из системы ГВС при помощи специального крана;
- Перекрыть кран выхода горячей санитарной воды;
- Снять зажим 1E (рис.16);
- Снять фильтр (2E рис.16).

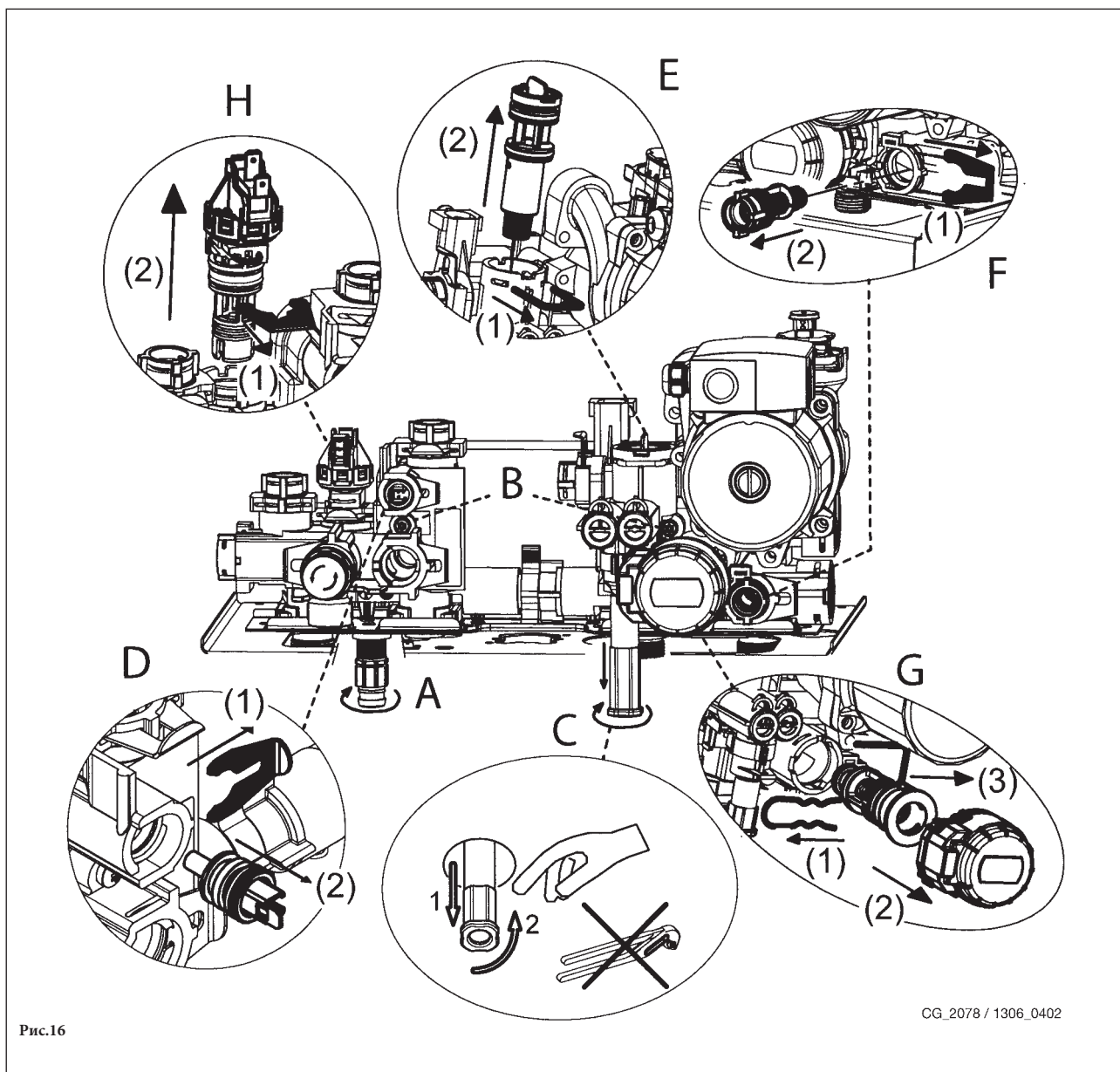
При отсутствии специального крана необходимо демонтировать вторичный теплообменник, как описано в следующем параграфе, и очистить его отдельно. Рекомендуем очистить от известкового налета также датчик NTC системы ГВС и место его расположения ( рис.16 D).

Для очистки вторичного теплообменника или контура ГВС рекомендуем использовать Cillit FFW-AL и Benckiser HF-AL.

## 32. ДЕМОНТАЖ ТЕПЛООБМЕННИКА ВОДА-ВОДА

Теплообменник вода-вода с пластинами из нержавеющей стали может быть демонтирован, используя шестигранный ключ, действуя, как указано ниже:

- слить установку, по возможности, ограничиваясь только котлом, при помощи специального сливного крана;
- вылить воду, находящуюся в контуре горячей воды;
- отвинтить трубу соединения расширительного бака с гидравлическим узлом;
- снять реле давления отопления (16Н), не отсоединяя проводку;
- снять два винта (рис. 16В), видные спереди, для крепления теплообменника вода-вода и снять его из гнезда, используя пространство, образовавшееся после снятия реле давления отопления;
- очистить теплообменник и установить его в гнездо;
- привинтить трубу соединения расширительного бака с гидравлическим узлом;
- установить гидравлическое реле давления в гнездо.



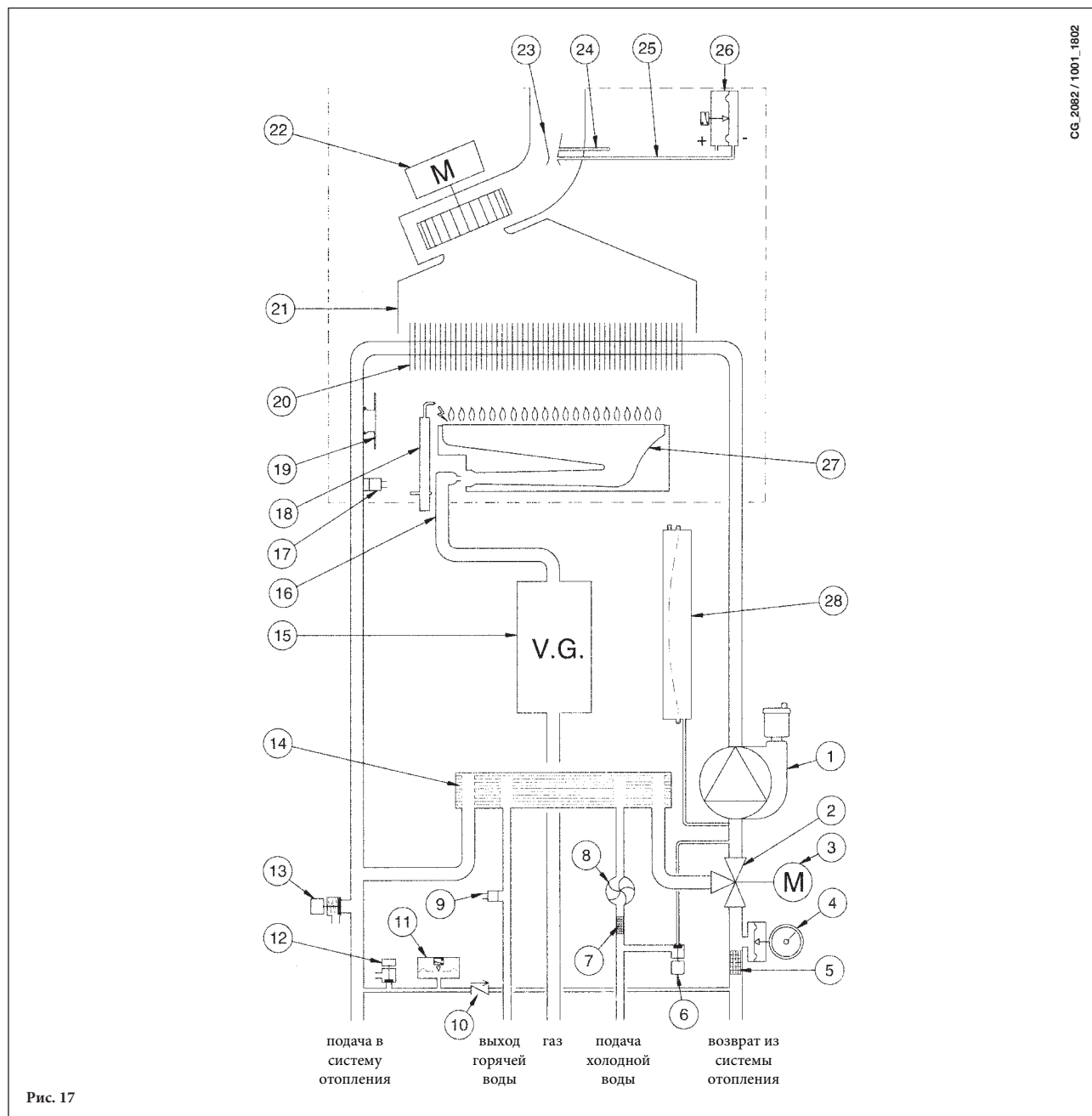
### ВНИМАНИЕ:

Будьте очень внимательны во время демонтажа гидравлической группы.

Не используйте острые инструменты, не прикладывайте чрезмерные усилия, снимая фиксирующие зажим.

## 33. ФУНКЦИОНАЛЬНАЯ СХЕМА КОНТУРОВ

### 24 MI FF



#### Обозначения:

- |   |   |
|---|---|
| 1 насос с автоматическим воздухоотводчиком    | 15 газовый клапан                                 |
| 2 трехходовой клапан                          | 16 рампа подачи газа с форсунками                 |
| 3 мотор трехходового клапана                  | 17 датчик температуры (тип NTC) контура отопления |
| 4 манометр                                    | 18 электрод зажигания/контроля пламени            |
| 5 съемный фильтр на обратке контура отопления | 19 термостат перегрева                            |
| 6 кран заполнения системы отопления           | 20 первичный теплообменник                        |
| 7 съемный фильтр на входе контура ГВС         | 21 дымовой колпак                                 |
| 8 датчик приоритета контура ГВС               | 22 вентилятор                                     |
| 9 датчик температуры (тип NTC) контура ГВС    | 23 устройство Вентури                             |
| 10 запорный клапан на автоматическом байпасе  | 24 точка положительного давления                  |
| 11 гидравлический прессостат                  | 25 точка отрицательного давления                  |
| 12 кран слива воды из котла                   | 26 пневмореле – датчик тяги                       |
| 13 сбросной предохранительный клапан (3 бар)  | 27 горелка  |
| 14 пластинчатый теплообменник системы ГВС     | 28 расширительный бак                             |

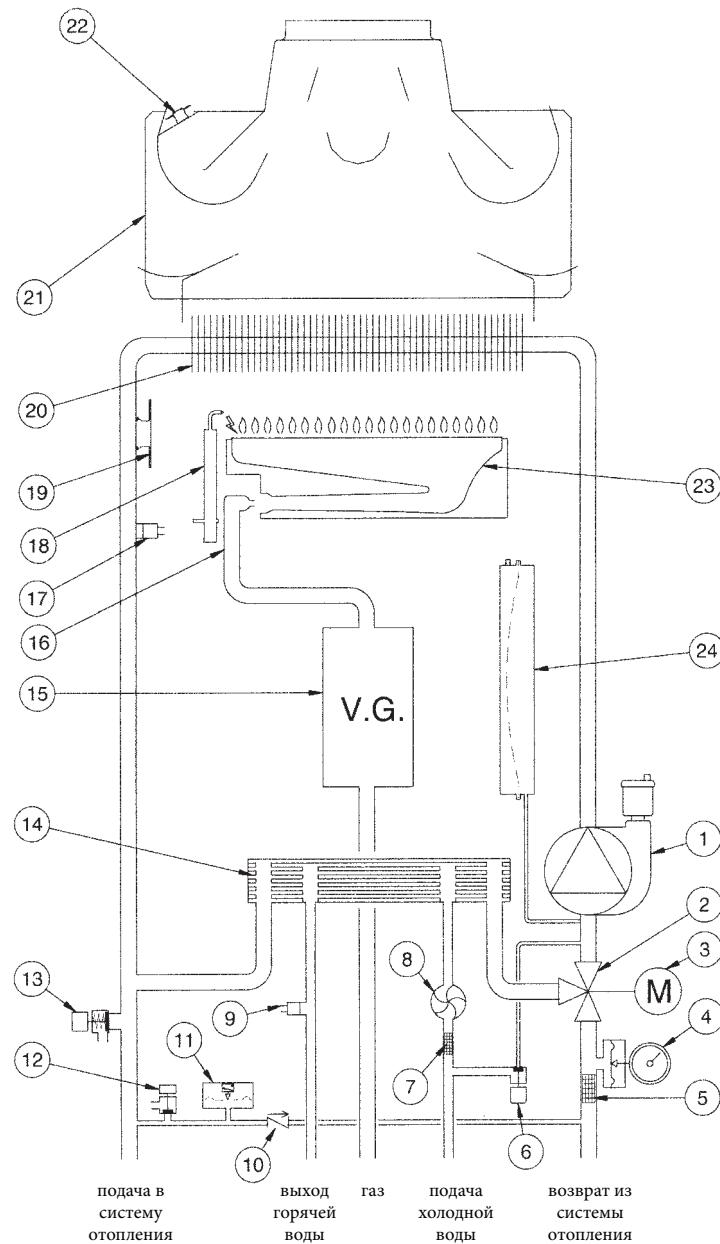
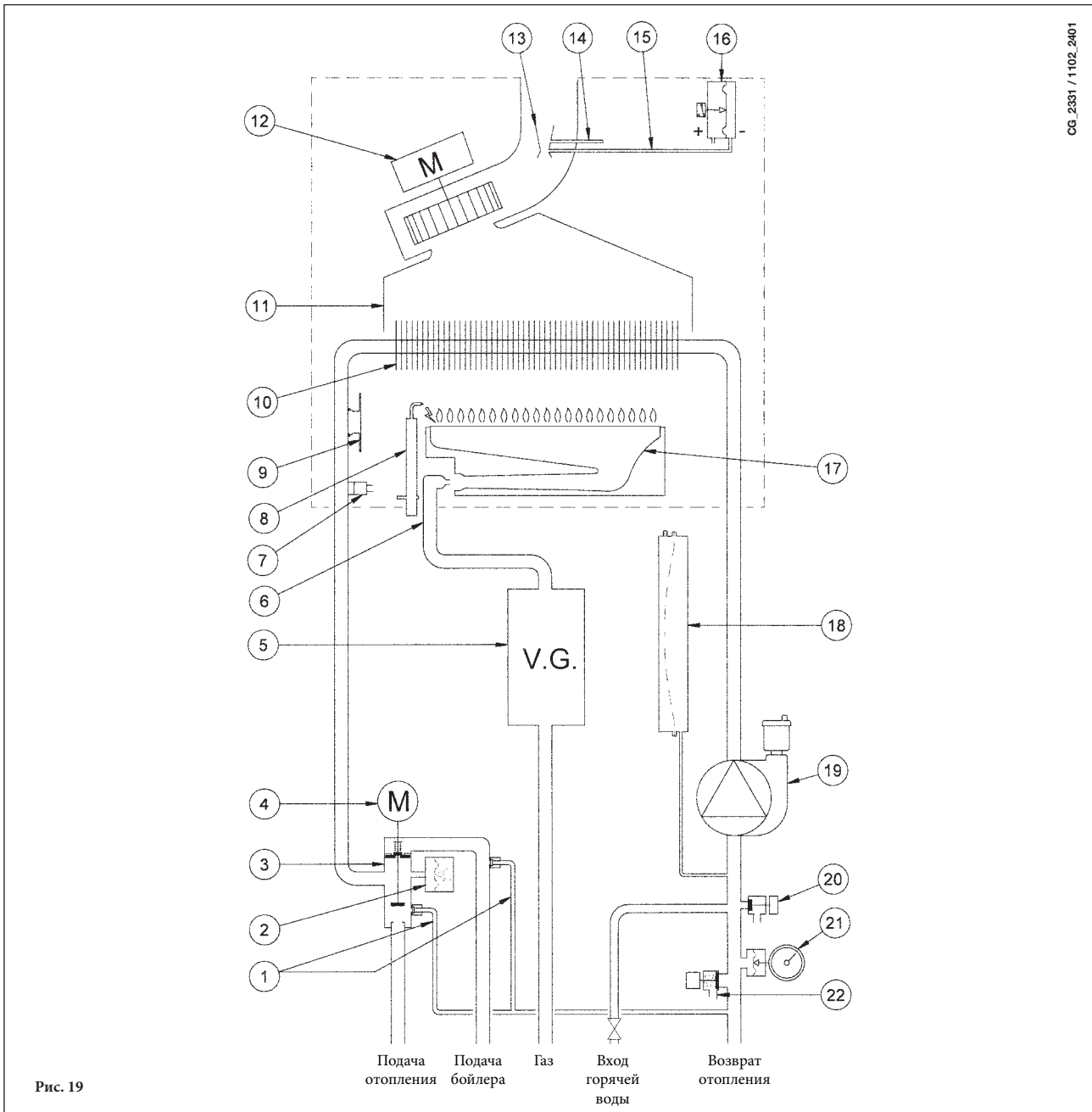


Рис. 18

**Обозначения:**

- |   |   |
|---|---|
| 1 насос с автоматическим воздухоотводчиком    | 13 сбросной предохранительный клапан (3 бар)      |
| 2 трехходовой клапан                          | 14 пластинчатый теплообменник системы ГВС         |
| 3 мотор трехходового клапана                  | 15 газовый клапан                                 |
| 4 манометр                                    | 16 рампа подачи газа с форсунками                 |
| 5 съемный фильтр на обратке контура отопления | 17 датчик температуры (тип NTC) контура отопления |
| 6 кран заполнения системы отопления           | 18 электрод зажигания/контроля пламени            |
| 7 съемный фильтр на входе контура ГВС         | 19 термостат перегрева                            |
| 8 датчик приоритета контура ГВС               | 20 первичный теплообменник                        |
| 9 датчик температуры (тип NTC) контура ГВС    | 21 дымовой колпак                                 |
| 10 запорный клапан на автоматическом байпасе  | 22 термостат – датчик тяги                        |
| 11 гидравлический прессостат                  | 23 горелка  |
| 12 кран слива воды из котла                   | 24 расширительный бак                             |

**Система обозначений:**

- |   |  |
|---|--|
| 1 Автоматический байпас со стопорным клапаном | 12 Вентилятор                          |
| 2 Гидравлическое реле давления                | 13 Труба Вентури                       |
| 3 Трехходовой клапан                          | 14 Положительная точка отбора давления |
| 4 Двигатель трехходового клапана              | 15 Отрицательная точка отбора давления |
| 5 Газовый клапан с газовой мембраной          | 16 Реле давления воздуха               |
| 6 Газовая рампа с форсунками                  | 17 Горелка                             |
| 7 Датчик NTC температуры отопления            | 18 Расширительный бак                  |
| 8 Электрод зажигания / детектор пламени       | 19 Насос с воздухоотводчиком           |
| 9 Предохранительный термостат                 | 20 Кран слива котла                    |
| 10 Теплообменник вода-дым                     | 21 Манометр                            |
| 11 Канал направления дымов                    | 22 Предохранительный клапан            |



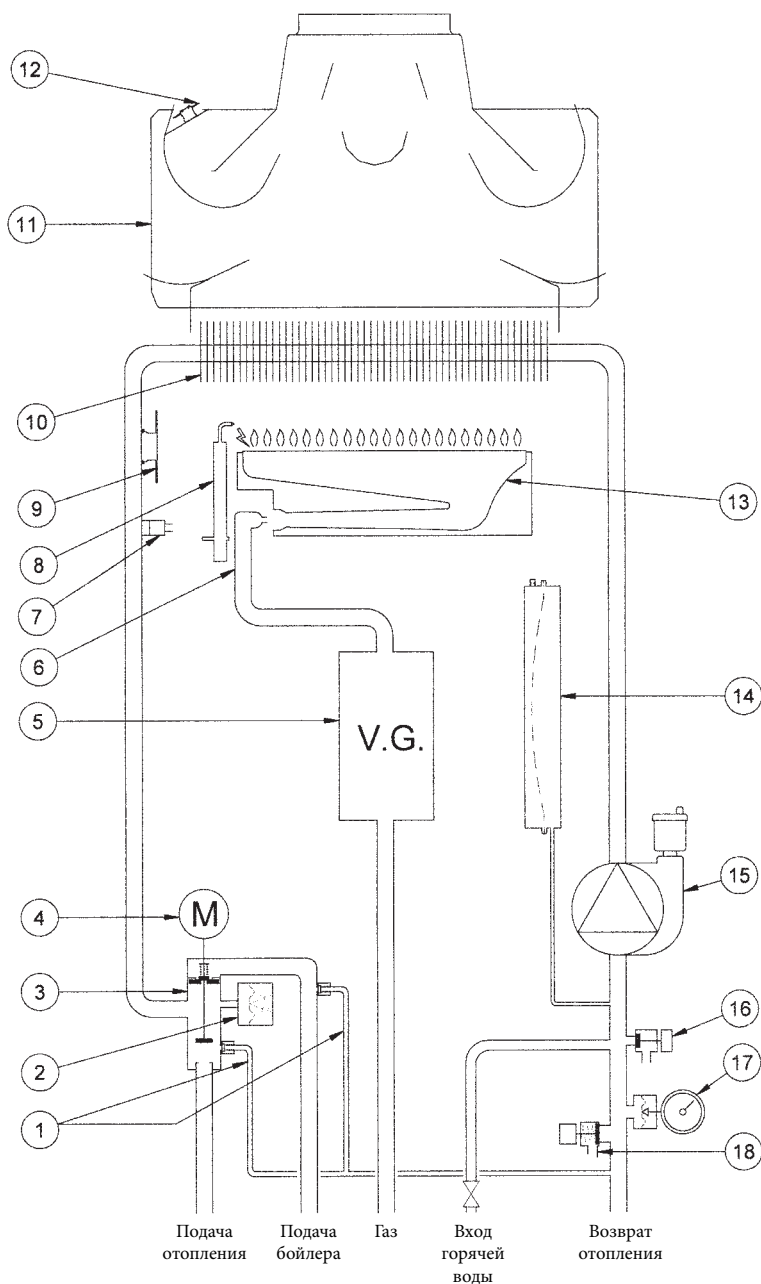


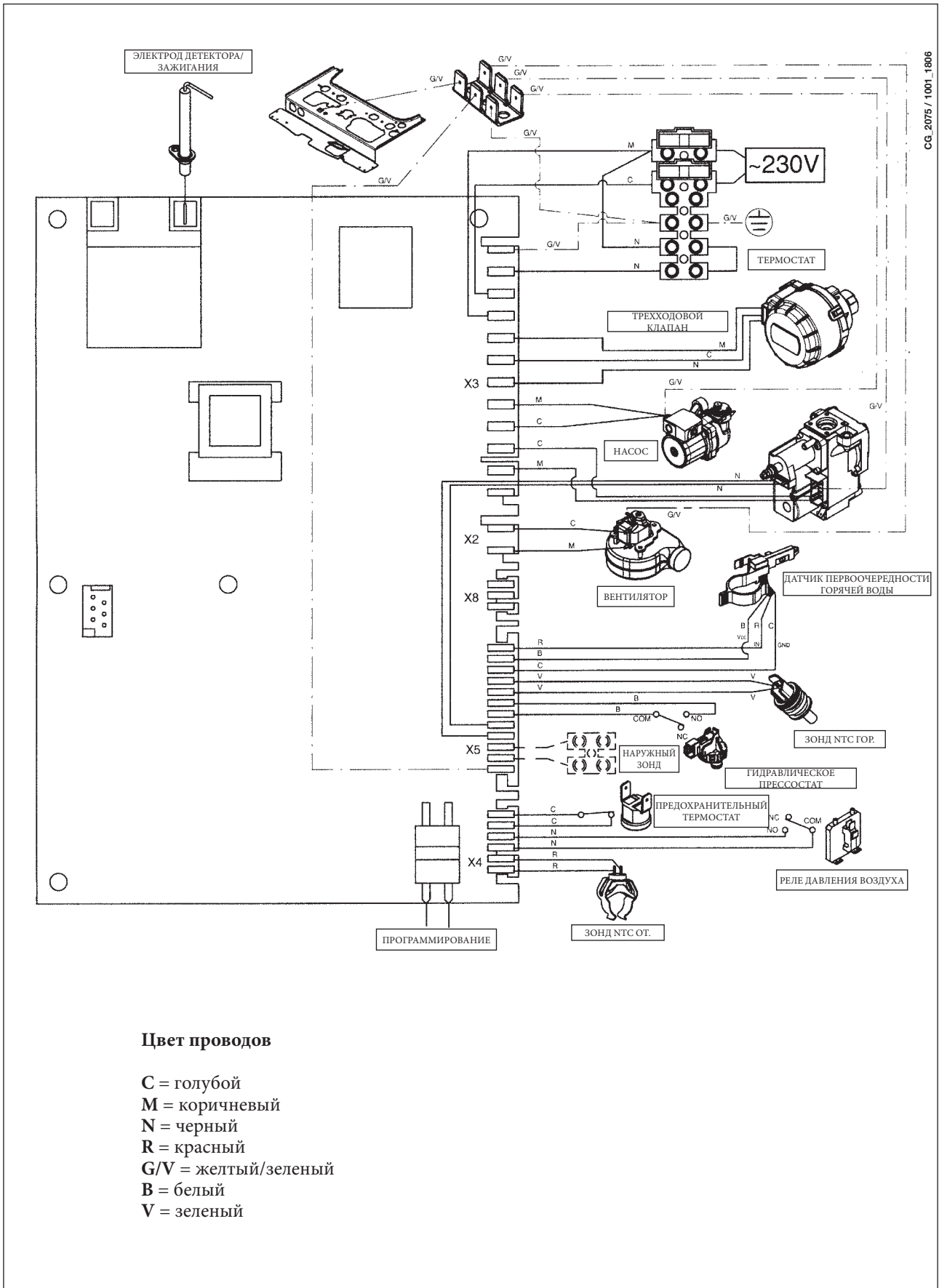
Рис. 20

**Система обозначений:**

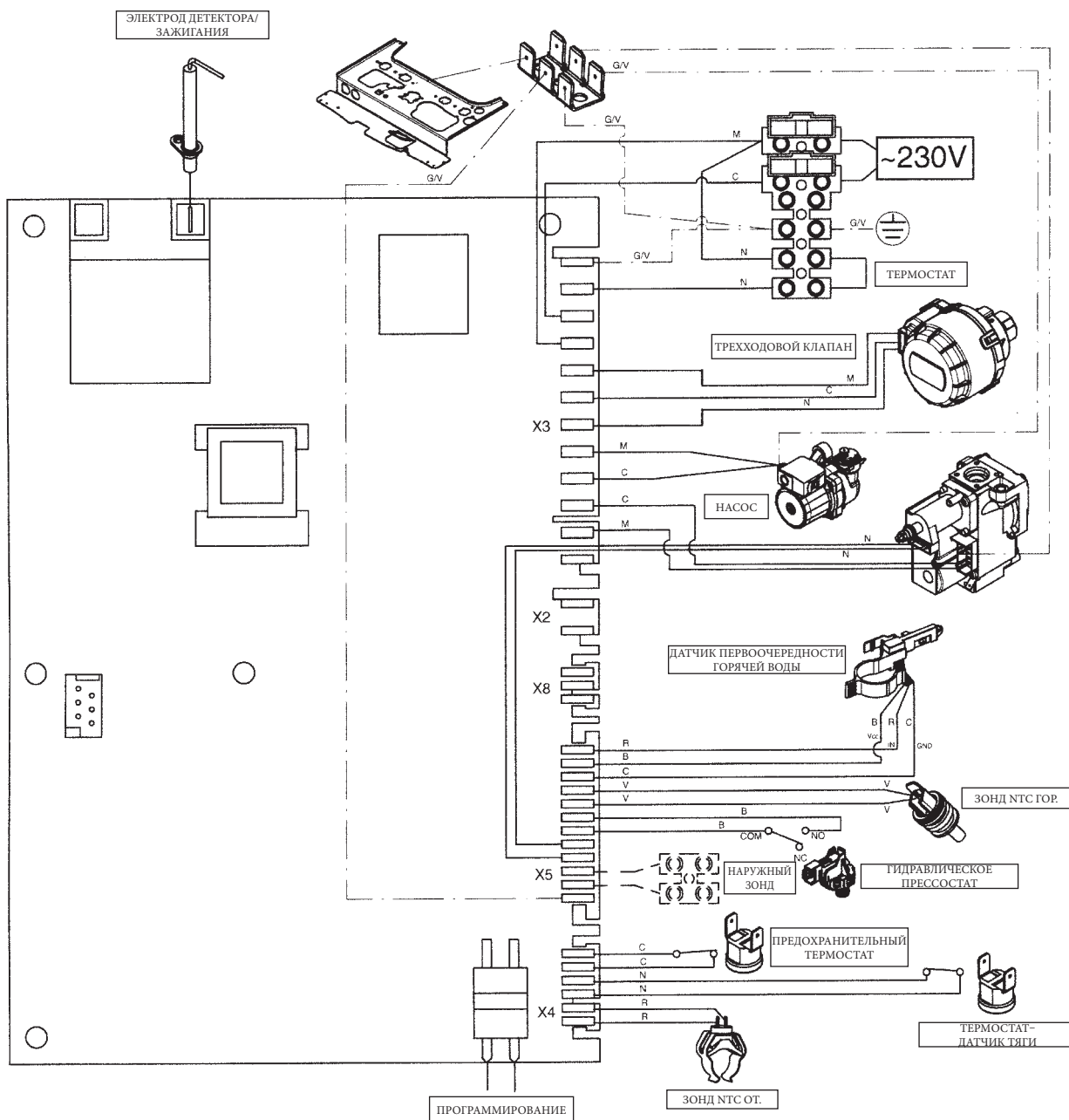
- |   |                              |
|---|------------------------------|
| 1 Автоматический байпас со стопорным клапаном | 10 Теплообменник вода-дым    |
| 2 Гидравлическое реле давления                | 11 Канал направления дымов   |
| 3 Трехходовой клапан                          | 12 Термостат дымов           |
| 4 Двигатель трехходового клапана              | 13 Горелка                   |
| 5 Газовый клапан с газовой мембраной          | 14 Расширительный бак        |
| 6 Газовая рампа с форсунками                  | 15 Насос с воздухоотводчиком |
| 7 Датчик NTC температуры отопления            | 16 Кран слива котла          |
| 8 Электрод зажигания / детектор пламени       | 17 Манометр                  |
| 9 Предохранительный термостат                 | 18 Предохранительный клапан  |

# 34. СХЕМЫ ЭЛЕКТРИЧЕСКИХ СОЕДИНЕНИЙ

24 F



CG\_2075 / 1001\_1806

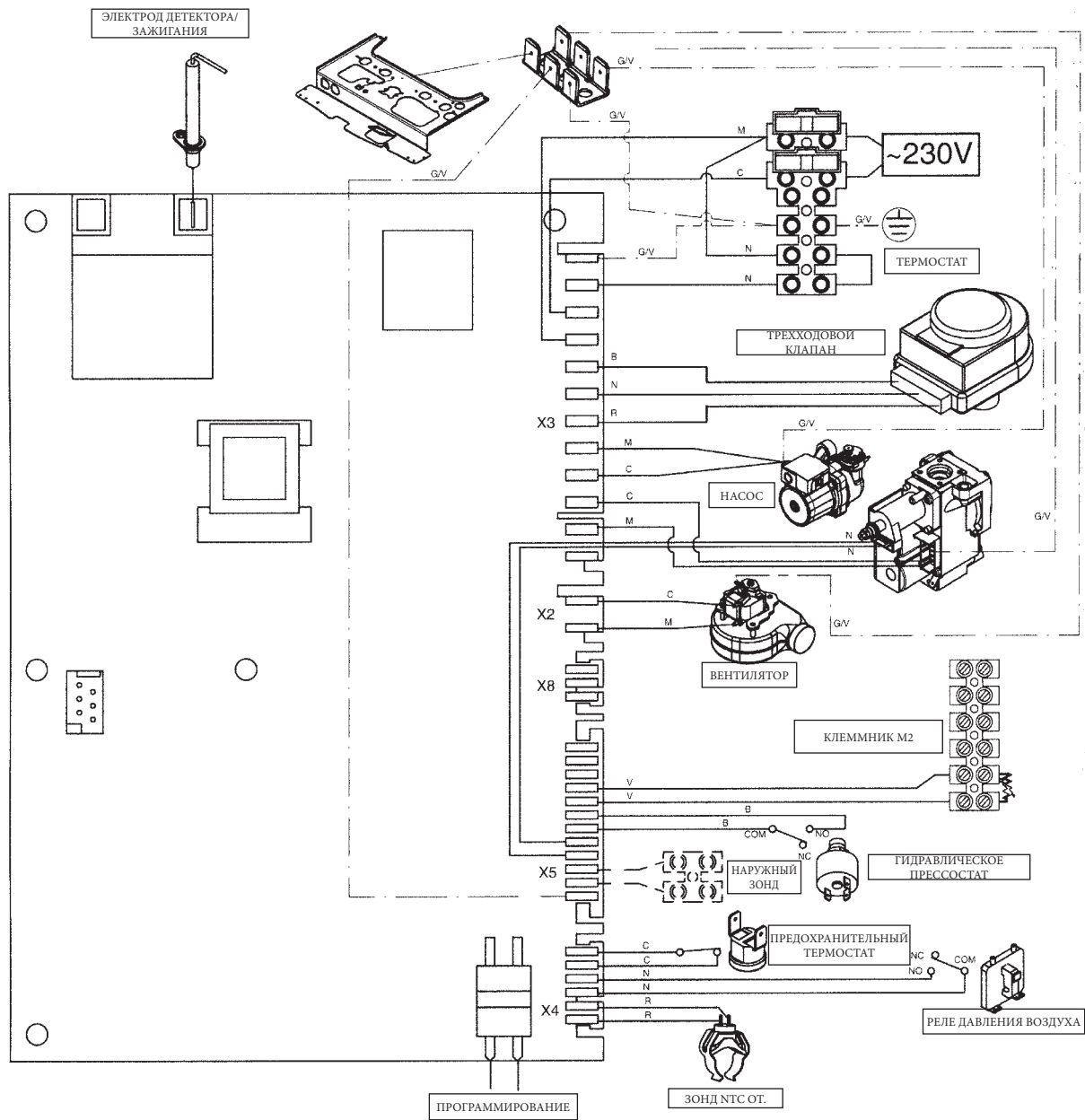


**Цвет проводов**

- C = голубой
- M = коричневый
- N = черный
- R = красный
- G/V = желтый/зеленый
- B = белый
- V = зеленый

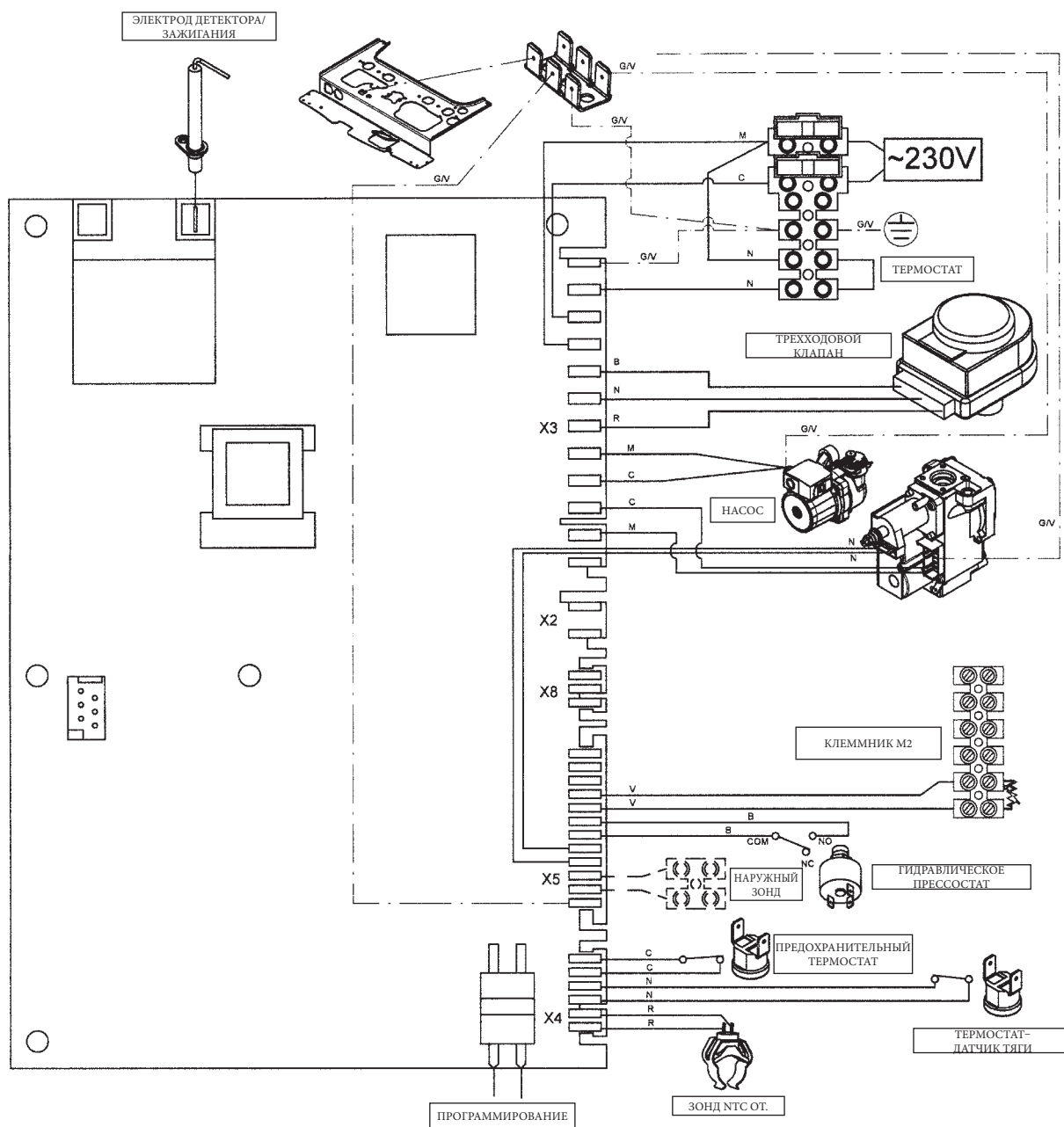
# 24 FF

CG\_2271 / 1006\_1603



## Цвет проводов

- C = голубой
- M = коричневый
- N = черный
- R = красный
- G/V = желтый/зеленый
- B = белый
- V = зеленый



### Цвет проводов

С = голубой  
 М = коричневый  
 N = черный  
 R = красный  
 G/V = желтый/зеленый  
 В = белый  
 V = зеленый

## 35. ТЕХНИЧЕСКИЕ ДАННЫЕ

| Модель MS  |                                 | 24 MI FF                | 24 FF             | 24 MI             | 24                |
|--|---------------------------------|-------------------------|-------------------|-------------------|-------------------|
| Категория  |                                 | П <sub>2нзр</sub>       | П <sub>2нзр</sub> | П <sub>2нзр</sub> | П <sub>2нзр</sub> |
| Максимальная потребляемая тепловая мощность              | кВт                             | 25,8                    | 25,8              | 26,3              | 26,3              |
| Минимальная потребляемая тепловая мощность               | кВт                             | 10,6                    | 10,6              | 10,6              | 10,6              |
| Максимальная полезная тепловая мощность                  | кВт                             | 24                      | 24                | 24                | 24                |
|  | ккал/час                        | 20.600                  | 20.600            | 20.600            | 20.600            |
| Минимальная полезная тепловая мощность                   | кВт                             | 9,3                     | 9,3               | 9,3               | 9,3               |
|  | ккал/час                        | 8.000                   | 8.000             | 8.000             | 8.000             |
| Максимальное давление в системе отопления                | бар                             | 3                       | 3                 | 3                 | 3                 |
| Объем расширительного бака                               | л                               | 6                       | 6                 | 6                 | 6                 |
| Давление в расширительном баке                           | бар                             | 1                       | 1                 | 1                 | 1                 |
| Максимальное входное давление холодной воды              | бар                             | 8                       | —                 | 8                 | —                 |
| Минимальное давление в контуре ГВС                       | бар                             | 0,15                    | —                 | 0,15              | —                 |
| Минимальный расход воды в контуре ГВС                    | л/мин                           | 2,0                     | —                 | 2,0               | —                 |
| Количество горячей воды при ΔT=25°C                      | л/мин                           | 13,7                    | —                 | 13,7              | —                 |
| Количество горячей воды при ΔT=35°C                      | л/мин                           | 9,8                     | —                 | 9,8               | —                 |
| Количество горячей воды                                  | л/мин                           | 12                      | —                 | 12                | —                 |
| Диапазон температур воды в контуре отопления             | °C                              | 30/85                   | 30/85             | 30/85             | 30/85             |
| Диапазон температур воды в системе ГВС                   | °C                              | 35/60                   | 35/60***          | 35/60             | 35/60***          |
| Тип  | —                               | C12-C32-C42-C52-C82-B22 |                   | B <sub>11BS</sub> | B <sub>11BS</sub> |
| Диаметр коаксиального дымохода                           | мм                              | 60                      | 60                | -                 | -                 |
| Диаметр коаксиального воздуховода                        | мм                              | 100                     | 100               | -                 | -                 |
| Диаметр раздельного дымохода                             | мм                              | 80                      | 80                | -                 | -                 |
| Диаметр раздельного воздуховода                          | мм                              | 80                      | 80                | -                 | -                 |
| Диаметр дымохода   | мм                              | -                       | -                 | 125               | 125               |
| Максимальный расход отходящих газов                      | кг/сек                          | 0,014                   | 0,014             | 0,020             | 0,020             |
| Минимальный расход отходящих газов                       | кг/сек                          | 0,014                   | 0,014             | 0,018             | 0,018             |
| Максимальная температура отходящих газов                 | °C                              | 146                     | 146               | 110               | 110               |
| Минимальная температура отходящих газов                  | °C                              | 116                     | 116               | 85                | 85                |
| Класс NOx  | —                               | 3                       | 3                 | 3                 | 3                 |
| Тип газа   | Природный G20 или сжиженный G31 |                         |                   |                   |                   |
| Номинальное давление подачи природного газа G 20 (метан) | мбар                            | 20                      | 20                | 20                | 20                |
| Номинальное давление подачи сжиженного газа G31 (пропан) | мбар                            | 30                      | 30                | 30                | 30                |
| Напряжение электропитания                                | В                               | 230                     | 230               | 230               | 230               |
| Частота питающей сети                                    | Гц                              | 50                      | 50                | 50                | 50                |
| Номинальная электрическая мощность                       | Вт                              | 130                     | 130               | 80                | 80                |
| Масса Нетто  | кг                              | 33                      | 32                | 29                | 28                |
| Габариты   | высота                          | мм                      | 730               | 730               | 730               |
|  | ширина                          | мм                      | 400               | 400               | 400               |
|  | глубина                         | мм                      | 299               | 299               | 299               |
| Уровень защиты от внешних воздействий (согласно EN60529) |                                 | IP X5D                  | IP X5D            | IP X5D            | IP X5D            |

(\*\*\*) с внешним бойлером

# ГАРАНТИЙНЫЙ ТАЛОН

Гарантийные обязательства, описанные в данном гарантийном талоне, действительны на территории Российской Федерации

**Гарантийный период** на оборудование марки De Dietrich Thermique составляет **2 года\*** со дня ввода оборудования в эксплуатацию при условии, что со дня покупки оборудования прошло не более 6 месяцев, иначе гарантийный срок исчисляется со дня продажи. Если дату ввода оборудования в эксплуатацию установить невозможно, гарантийный срок исчисляется со дня продажи. Датой ввода оборудования в эксплуатацию считается дата, указанная в гарантийном талоне, либо дата составления акта об окончании пусконаладочных работ.

Гарантийный период продлевается до **3 лет** для теплообменников конденсационных котлов из нержавеющей стали и солнечных коллекторов; до **5 лет** для:

- чугунных теплообменников и теплообменников конденсационных котлов из сплава алюминия с кремнием,
- стальных эмалированных баков водонагревателей,
- баков водонагревателей солнечных установок,
- баков тепловых насосов для ГВС,
- компрессоров тепловых насосов,

при условии прохождения **ежегодного** технического обслуживания и наличии соответствующих пометок в гарантийном талоне или другого подтверждающего документа.

Вызов специалистов и техническое обслуживание производится за счет клиента, либо входит в стоимость договора на сервисное обслуживание.

В результате ремонта или замены компонентов и узлов оборудования гарантийный срок на оборудование в целом не обновляется.

**Гарантия завода-изготовителя не распространяется** на повреждения, возникшие вследствие ненадлежащего использования, неправильного

монтажа или ввода в эксплуатацию, неправильного или небрежного обращения, использования непригодного вспомогательного оборудования, а также вследствие несоблюдения указаний, изложенных в руководствах по монтажу, эксплуатации и обслуживанию.

**Гарантия завода-изготовителя действует** только в том случае, если продажа, монтаж, ввод в эксплуатацию и обслуживание были произведены специализированной организацией, уполномоченной компанией De Dietrich на такой вид деятельности и при наличии соответствующих пометок в гарантийном талоне или акта ввода в эксплуатацию. При этом наличие аттестата компании De Dietrich не исключает необходимости аттестации персонала этой организации в соответствии с действующими на территории РФ законодательными и нормативными актами касательно сферы деятельности данной организации.

Адреса и телефоны специализированных организаций можно узнать в торгующей организации или представительстве De Dietrich. Оборудование De Dietrich сертифицировано по российским стандартам. С учетом местных условий, если параметры электро-, газо-, и водоснабжения не соответствуют требуемым, обслуживающая организация вправе требовать установку дополнительного оборудования (стабилизатор напряжения, водяной и газовый фильтр, систему очистки и умягчения воды и т.д.).

Сохраняйте чек на купленное изделие. Храните гарантийный талон вместе с инструкциями по установке и эксплуатации.

При регулярном проведении сервисного обслуживания срок службы оборудования составляет не менее 10 лет.

**Гарантийные обязательства утрачивают свою силу в следующих случаях:**

- несоблюдение требований, указанных в руководстве по установке и эксплуатации;
- отсутствие заводской паспортной (идентификационной) таблички на оборудовании;
- отсутствие документов, подтверждающих ввод оборудования в эксплуатацию (первый пуск);
- механические повреждения при транспортировке, небрежном хранении или монтаже;
- повреждения, вызванные замерзанием воды, образованием накипи или других отложений;
- повреждения плат управления оборудования, характеризующиеся выгоранием элементов или со следами коррозии;
- коррозия элементов и деталей оборудования или его корпуса в результате воздействия внешних факторов, не зависящих от Изготовителя, а также коррозия от царапин и сколов, возникших в процессе эксплуатации оборудования;
- повреждения, возникшие по причине загрязнения воздуха из-за обильного осаждения пыли, по причине агрессивного воздействия паров, кислородной коррозии, установки оборудования в непригодных для этого помещениях, либо при продолжении использования оборудования после обнаружения дефекта;
- быстроизнашивающиеся детали, такие как терморпары, форсунки горелок, устройства контроля и зажигания пламени, прокладки, предохранители выходят из строя вследствие естественного износа;
- использование изделия с превышением допустимой нагрузки;
- использование изделия не по назначению;
- повреждения, вызванные затоплением, пожаром и другими форс-мажорными обстоятельствами.

\* Гарантийный период может быть увеличен при проведении специальных акций компанией De Dietrich и наличии соответствующего официального подтверждения компании De Dietrich.

DE DIETRICH THERMIQUE, 57, rue de la Gare, F – 67580, Mertzwiller, тел.: +33 (388) 80–27–00. Представительство в России, 121164, Москва, Зубарев пер. д. 15/1, тел.: +7 (495) 221–31–51

При покупке изделия проверьте правильность заполнения гарантийного талона и обязательно ознакомьтесь с условиями гарантийного обслуживания

С условиями гарантии ознакомлен \_\_\_\_\_

подпись покупателя, ФИО



|   |   |   |   |
|---|---|---|---|
|    |    |   |    |
| <b>ОТРЕЗНОЙ ГАРАНТИЙНЫЙ ТАЛОН № 1</b>   | <b>ОТРЕЗНОЙ ГАРАНТИЙНЫЙ ТАЛОН № 2</b>   | <b>ОТРЕЗНОЙ ГАРАНТИЙНЫЙ ТАЛОН № 3</b>   | <b>ОТРЕЗНОЙ ГАРАНТИЙНЫЙ ТАЛОН № 4</b>   |
| Модель: <input type="text"/><br>Серийный номер: <input type="text"/><br>Дата продажи: <input type="text"/><br>Дата ввода в эксплуатацию: <input type="text"/><br>Дата ремонта: <input type="text"/> | Модель: <input type="text"/><br>Серийный номер: <input type="text"/><br>Дата продажи: <input type="text"/><br>Дата ввода в эксплуатацию: <input type="text"/><br>Дата ремонта: <input type="text"/> | Модель: <input type="text"/><br>Серийный номер: <input type="text"/><br>Дата продажи: <input type="text"/><br>Дата ввода в эксплуатацию: <input type="text"/><br>Дата ремонта: <input type="text"/> | Модель: <input type="text"/><br>Серийный номер: <input type="text"/><br>Дата продажи: <input type="text"/><br>Дата ввода в эксплуатацию: <input type="text"/><br>Дата ремонта: <input type="text"/> |
| <i>Место печати продавца</i>  | <i>Место печати продавца</i>  | <i>Место печати продавца</i>  | <i>Место печати продавца</i>  |



### Заполнить при продаже

|  |                      |                 |                      |
|--|----------------------|-----------------|----------------------|
| Модель:                                | <input type="text"/> | Серийный номер: | <input type="text"/> |
| Название, адрес торговой организации:  | <input type="text"/> |                 |                      |
| Телефоны:                              | <input type="text"/> | Дата продажи:   | <input type="text"/> |
| Подпись и фамилия ответственного лица: | <input type="text"/> |                 |                      |
| <input type="text"/>                   |                      |                 |                      |

Место печати

### Заполнить при вводе в эксплуатацию

|   |                      |
|---|----------------------|
| Дата ввода в эксплуатацию:  | <input type="text"/> |
| Серийный номер, дата производства оборудования:                       | <input type="text"/> |
| Название, адрес организации:  | <input type="text"/> |
| Телефон:  | <input type="text"/> |
| Место установки оборудования, адрес:                                  | <input type="text"/> |
| ФИО владельца:  | <input type="text"/> |
| Подпись и фамилия технического специалиста, выполнившего первый пуск: | <input type="text"/> |
| <input type="text"/>  |                      |

Место печати

### Отметки о прохождении сервисного или гарантийного обслуживания

| Дата обслуживания    | Фамилия и контактный телефон технического специалиста, название организации | Примечания и пояснения | Подпись              |
|----------------------|---|------------------------|----------------------|
| <input type="text"/> | <input type="text"/>  | <input type="text"/>   | <input type="text"/> |
| <input type="text"/> | <input type="text"/>  | <input type="text"/>   | <input type="text"/> |
| <input type="text"/> | <input type="text"/>  | <input type="text"/>   | <input type="text"/> |
| <input type="text"/> | <input type="text"/>  | <input type="text"/>   | <input type="text"/> |
| <input type="text"/> | <input type="text"/>  | <input type="text"/>   | <input type="text"/> |



|  |  |  |  |
|--|--|--|--|
| Вид ремонта: <input type="text"/><br><input type="text"/><br><input type="text"/><br><input type="text"/><br>Адрес сервисного центра: <input type="text"/><br><input type="text"/><br><input type="text"/><br>ФИО серв. инженера: <input type="text"/><br><input type="text"/><br><input type="text"/><br>Место печати сервисного центра | Вид ремонта: <input type="text"/><br><input type="text"/><br><input type="text"/><br><input type="text"/><br>Адрес сервисного центра: <input type="text"/><br><input type="text"/><br><input type="text"/><br>ФИО серв. инженера: <input type="text"/><br><input type="text"/><br><input type="text"/><br>Место печати сервисного центра | Вид ремонта: <input type="text"/><br><input type="text"/><br><input type="text"/><br><input type="text"/><br>Адрес сервисного центра: <input type="text"/><br><input type="text"/><br><input type="text"/><br>ФИО серв. инженера: <input type="text"/><br><input type="text"/><br><input type="text"/><br>Место печати сервисного центра | Вид ремонта: <input type="text"/><br><input type="text"/><br><input type="text"/><br><input type="text"/><br>Адрес сервисного центра: <input type="text"/><br><input type="text"/><br><input type="text"/><br>ФИО серв. инженера: <input type="text"/><br><input type="text"/><br><input type="text"/><br>Место печати сервисного центра |
|--|--|--|--|





