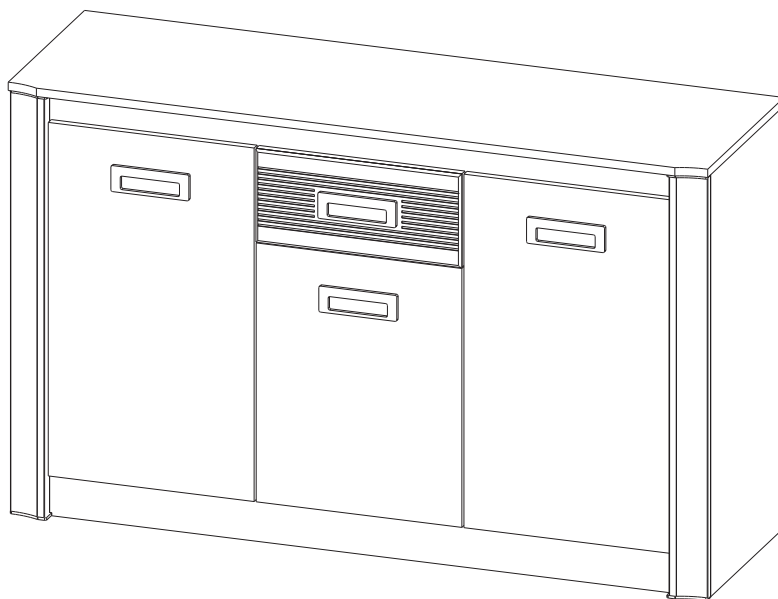




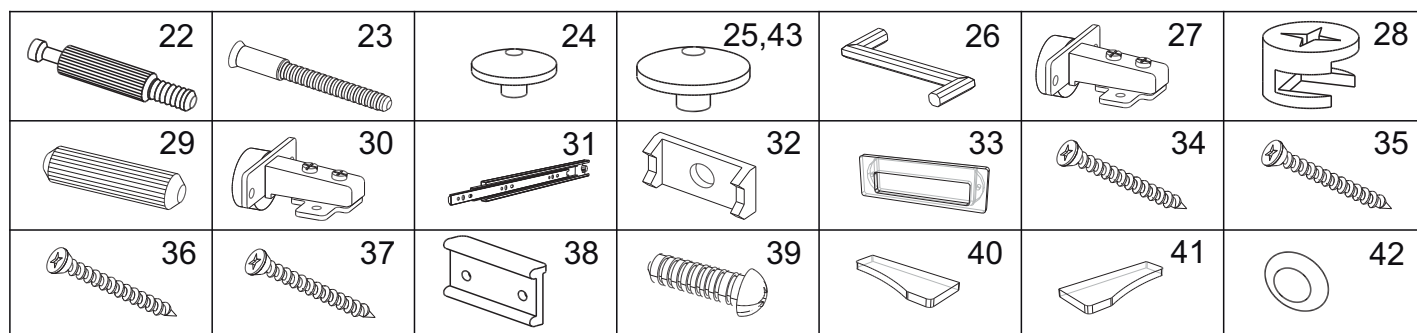
Комод 06.238 «Стелла»

(836*1346*416) ВхШхГ

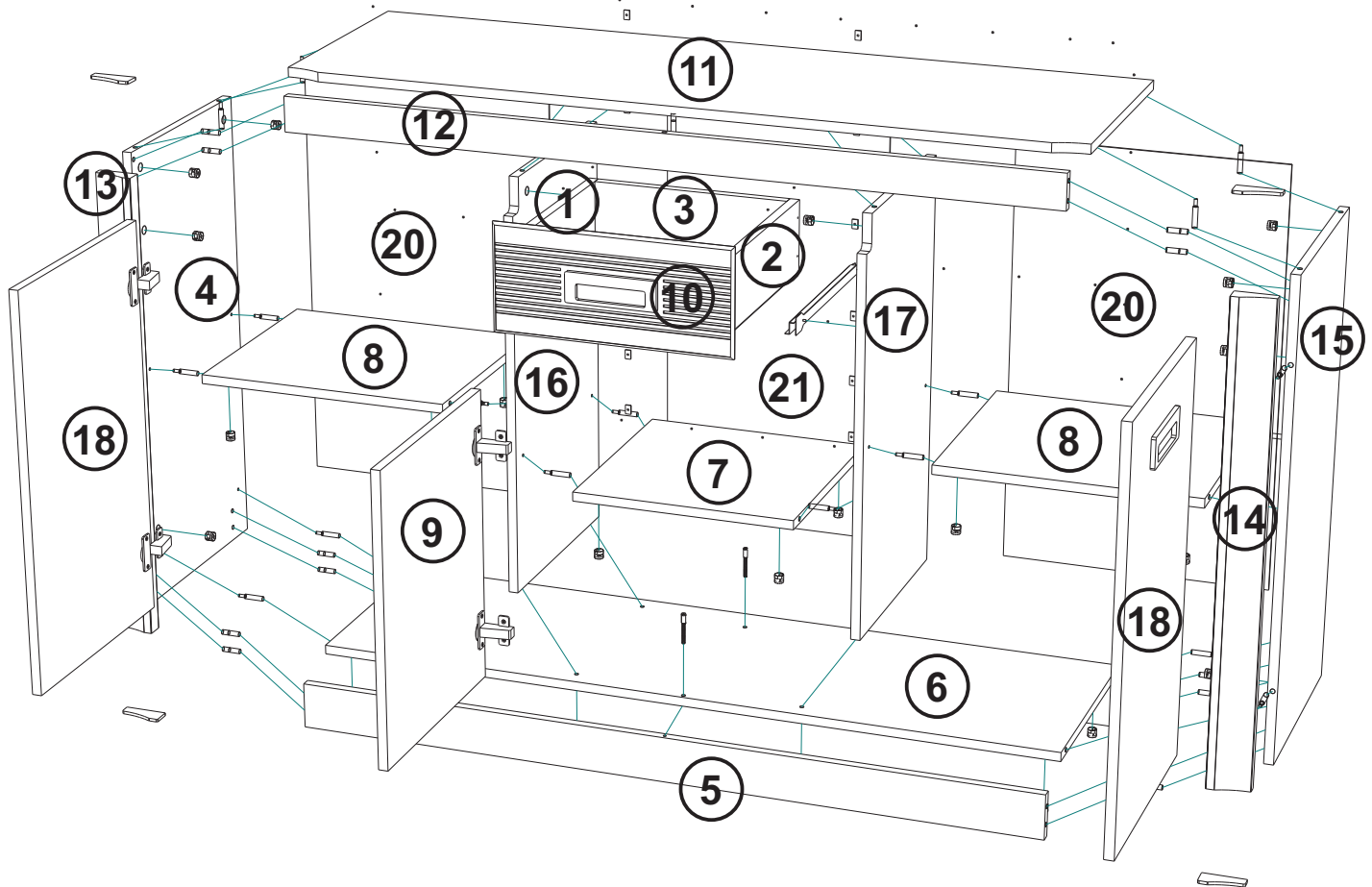
*** *Предприятие* - изготовитель оставляет за собой право на внесение изменений в конструкторско - технологическую документацию, усовершенствование конструкции изделия и замену фурнитуры на аналогичную. Перед сборкой внимательно ознакомьтесь с данной инструкцией. Проверьте комплектность фурнитуры и разберите ее по назначению. Упаковку и прокладочный материал можно использовать в качестве подстилочного материала при сборке. Сборку производите на ровной поверхности.



№	Обозначение	Наименование	Размер	Кол-во	Материал	Арт./Пакет	№	Наименование	Кол-во
1	01.16.0350.0120.4040.01-0	Стенка ящика боковая лев.	350*120	1	ЛДСП 16	1/3	22	Дюбель винчиваемый DU 232 оцинк. D = 5мм.	32
2	01.16.0350.0120.4040.02-0	Стенка ящика боков. прав.	350*120	1	ЛДСП 16	1/3	23	Евровинт 7x50	6
3	01.16.0328.0120.4000.00-0	Стенка ящика задняя	328*120	1	ЛДСП 16	1/3	24	Заглушка для евровинта	6
4	01.16.0816.0382.0040.01-0	Стенка вертикальная	816*382	1	ЛДСП 16	1/3	25	Заглушка для эксцентрика	32
5	01.16.1306.0080.4000.01-0	Плинтус	1306*80	2	ЛДСП 16	1/3	26	Ключ для евровинта	1
6	01.16.1306.0382.4000.01-0	Стенка горизонтальная	1306*382	1	ЛДСП 16	1/3	27	Петля для накладных дверей 8	2
7	01.16.0386.0382.4000.01-0	Стенка горизонтальная	386*382	1	ЛДСП 16	1/3	28	Эксцентрик	32
8	01.16.0444.0382.4000.01-0	Стенка горизонтальная	444*382	2	ЛДСП 16	1/3	29	Шкант 8x30	13
9	01.16.0396.0498.4444.01-0	Дверь	396*498	1	ЛДСП 16	1/3	30	Петля для фальшпанелей	4
10	03.16.0396.0180.0000.02-0	Фасадная стенка ящ.	396*180	1	МДФ16/ПВ	1/3	31	Шариковая направляющая 350мм.	1
11	01.16.1346.0416.4044.01-0	Стенка горизонтальная	1346*416	1	ЛДСП 16	1/3	32	Скрепка для задней стенки	12
12	01.16.1306.0060.4000.01-0	Планка	1306*60	1	ЛДСП 16	1/3	33	Ручка	4
13	06.11.0810.0000.0000.01-0	Профиль	810	1	ПрофильМДФ	1/3	34	Шуруп 3*16	88
14	06.11.0810.0000.0000.02-0	Профиль	810	1	ПрофильМДФ	1/3	35	Шуруп 3,5*16	8
15	01.16.0816.0382.0040.02-0	Стенка вертикальная	816*382	1	ЛДСП 16	2/3	36	Шуруп 4*16	24
16	01.16.0720.0382.4000.01-0	Стенка вертикальная	720*382	1	ЛДСП 16	2/3	37	Шуруп 4*30	4
17	01.16.0720.0382.4000.02-0	Стенка вертикальная	720*382	1	ЛДСП 16	2/3	38	Наконечник	8
18	01.16.0396.0680.4444.01-0	Дверь	396*680	2	ЛДСП 16	2/3	39	Винт М4*14	8
19	02.04.0356.0356.0000.00-0	Дно ящика ДВПО	356*356	1	ДВПО 3,2	2/3	40	Накладка торцевая для профиля левая	2
20	02.04.0754.0465.0000.00-0	Стенка задняя ДВПО	754*465	2	ДВПО 3,2	2/3	41	Накладка торцевая для профиля правая	2
21	02.04.0754.0400.0000.00-0	Стенка задняя ДВПО	754*400	1	ДВПО 3,2	2/3	42	Амортизатор	8
							43	Заглушка для иехнологич.отверстия 35мм.	6



Комод 06.238 «Стелла»



Внимательно ознакомьтесь со схемой сборки, сверяясь с комплекточной ведомостью на изделие. Согласно комплекточной ведомости определите расположение деталей в изделии и порядок их сборки. Сборка производится на ровном полу, укрытом материалом, предотвращающим повреждение покрытия пола и деталей мебели. Подготовьте необходимые для сборки инструменты.

Сборка корпуса. Шурупами 3x16 поз.34 закрепите наконечники поз.38 к нижним торцам стенок вертикальных поз.4,15 и плинтуса поз.5. Шурупами 3,5x16 поз.35 закрепите шариковые направляющие поз.31 к стенкам вертикальным поз.16,17. Эксцентриковой стяжкой (дюбель ввинчиваемый поз.22 и эксцентрик поз.28) соедините стенки вертикальные поз. 16,17 со стенками горизонтальными поз.7,8. Евровинтами 7x50 поз.23 соедините стенку горизонтальную поз.6 со стенками вертикальными поз.16,17. Эксцентриковой стяжкой (дюбель ввинчиваемый поз.22 и эксцентрик поз.28) соедините стенки вертикальные поз.4,15 со стенкой горизонтальной поз.6, предварительно соединив шкантами 8x30 поз.29 стенки вертикальные поз.4,15 с плинтусом поз.5 и планкой поз.12. Эксцентриковой стяжкой (дюбель ввинчиваемый поз.22 и эксцентрик поз.28) и шкантами поз.29 соедините стенку горизонтальную поз.11 со стенками вертикальными поз.4,15,16,17 и планкой поз.12. Шурупами 3*16 поз.34 закрепите стенки задние ДВПО поз.20,21 к собранному каркасу (места соединения задних стенок закрепите шурупами 3*16 поз.34 через скрепку для задних стенок поз.32. Установите каркас в вертикальное положение. Шурупами 4*16 поз.36 закрепите петли поз.30 к дверям поз.18, петли поз. 27 к двери поз.9, а ответные планки петель к профилю поз.13,14 и стенке вертикальной поз.16(или поз.17). Шурупами 3*16 поз.34 закрепите накладку торцевые поз.40,41 к профилю поз.13,14. Эксцентриковой стяжкой (дюбель ввинчиваемый поз. 22 и эксцентрик поз.28) соедините профиль поз.13,14 со стенками вертикальными поз.4,15. Навесте и отрегулируйте двери поз.9,18. Установите выдвижной ящик. Закрепите лицевую фурнитуру. На внутренних сторонах дверей и фасадной стенки ящика наклейте амортизаторы поз.42.

Сборка ящика. Шурупами 4x30 поз.37 соедините стенки ящика боковые поз. 1,2 со стенкой ящика задней поз.3. Эксцентриковой стяжкой (дюбель ввинчиваемый поз.22 и эксцентрик поз.28) соедините фасадную стенку ящика поз.10 со стенками ящика боковыми поз.1,2. Шурупами 3x16 поз.34 закрепите дно ящика ДВПО поз.19 к боковым стенкам ящика. Шурупами 3,5x16 поз.35 закрепите ответные планки направляющих поз.31 к стенкам ящика боковым поз.1,2.

Комод 06.238 «Стелла»

ПРАВИЛА И УСЛОВИЯ БЕЗОПАСНОЙ ЭКСПЛУАТАЦИИ.

Рекомендации по уходу за мебелью и ее эксплуатации

1. Рекомендации по уходу за мебелью и ее эксплуатации
- 1.1 Помещение, в котором хранится или эксплуатируется мебель должно быть сухим с температурой воздуха не ниже +5С и не выше 40С. Необходимо предохранять поверхность изделия от механических повреждений. Допускается протирать поверхность сухой или влажной салфеткой без применения химических веществ.
2. **Требования безопасности мебельной продукции при эксплуатации.**
- 2.1 Использование мебельной продукции, выпущенной в обращение, должно осуществляться по назначению мебели, указанному в маркировке, инструкции по сборке, эксплуатации и уходу, а также (при необходимости) с учетом допустимых предельных нагрузок, указанных изготовителем.
- 2.2 Мебельная продукция, поставляемая в разобранном виде, должна собираться в соответствии с приложенной изготовителем инструкцией по сборке, включающей комплектующую ведомость и схему монтажа.
- 2.3 При эксплуатации мебельной продукции необходимо исключить попадание воды и иных жидкостей на элементы изделий мебели, соприкасающихся с полом. При монтаже моек, раковин в изделиях мебели для кухонь, ванных комнат, лабораторной мебели должна быть предусмотрена их гидроизоляция в местах контакта с поверхностью корпуса изделия мебели.
- 2.4 При установке изделий мебели в непосредственной близости от нагревательных и отопительных приборов их поверхности во время эксплуатации должны быть защищены от нагрева. Температура нагрева элементов мебели не должна превышать +40С.

ГАРАНТИЙНЫЙ ТАЛОН

Изготовитель гарантирует соответствие мебели требованиям ГОСТ 16371-2014 "Мебель. Общие технические условия." и ТР ТС 025/2012 "О безопасности мебельной продукции." при соблюдении условий транспортирования, хранения, сборки и эксплуатации. В течении действия гарантийного срока изготовитель рассматривает претензии потребителей по качеству мебели и производит ремонт или замену деталей изделия. Гарантийный срок эксплуатации 24 месяца со дня продажи мебели через торговую сеть

Условия гарантии.

Претензии по некомплектности фурнитуры принимаются с предъявлением инструкции по сборке и гарантийным талоном (копия).

Претензии по качеству деталей принимаются с предъявлением этикетки от упаковки. Все гарантийные работы производятся только при предъявлении настоящего гарантийного талона.

СВИДЕТЕЛЬСТВО О ПРИЕМКЕ. ЗАКАЗ №

Мебель соответствует ГОСТ 16371-2014 и ТРТС 025/2012 и признана годной к эксплуатации.

Дата выпуска изделия _____

Дата реализации _____

С условиями гарантийного обслуживания ознакомлен _____



Талон сохранять в течении гарантийного срока.

_____ (подпись покупателя)

Срок службы изделия 10 лет.

Претензии принимаются по адресу:

606400 Российская Федерация, Нижегородская обл., г.Балахна, ул. Челюскинцев, д. 27.

WEB-адрес: www.olmeko.ru Тел./факс: 8(83144)6-67-77.