



RU

Инструкция по монтажу и техническому обслуживанию
НАСТЕННЫЙ ГАЗОВЫЙ КОТЕЛ

CGG-3-18/24/28 Настенные газовые котлы

CGG-3K-18/24/28 Настенные газовые комбинированные котлы

Русский | Возможны изменения!

Предупреждения

1. Неправильный монтаж может быть опасен для людей, животных и окружающих предметов.
2. Монтаж и ввод в эксплуатацию котлов необходимо выполнять в строгом соответствии с требованиями инструкции и соответствующими техническими требованиями.
3. Только официальный дистрибьютор и технический персонал, уполномоченный производителем, могут проводить техническое обслуживание установки и выполнять замену запасных частей.
4. Запрещается использовать неоригинальные крепежные детали во избежание снижения безопасности работы установки.
5. Запрещается использовать неоригинальные дымовые трубы, заменять их другими трубами и использовать одинарные трубы вместо коаксиальных труб.
6. Техническое обслуживание регулирующего клапана газового давления и элементов управления котлом выполняется производителем котла.
7. Для обеспечения безопасности приобретайте только оригинальную продукцию от производителя; избегайте использование котлов, видоизмененных дистрибьюторами.
8. Во время монтажа установите запорный клапан подачи газа на трубопроводе перед котлом.
9. Котел следует установить вдали от электрических приборов с сильным электромагнитным излучением, например, индукционной плиты, микроволновой печи и т. п.
10. Запрещается снимать изоляцию с деталей котла.
11. Запрещается использовать коррозирующие средства для очистки котла.
12. Запрещается монтировать котел в спальне, гостиной или ванной.
13. Котел запрещается использовать детям и людям, неспособным его использовать; запрещается использование котла в детских играх.
14. Пользователям запрещается самостоятельно задействовать предохранительный клапан и выпускной клапан горячей воды; данные элементы предназначены для специалистов.
15. Котлы должны быть установлены в доступном месте.
16. Персонал, проводящий техническое обслуживание и проверку котла, должны поставить метку с результатами проделанных работ.
17. Система распределения энергопитания в помещении должна быть оснащена заземляющим проводом; и переключатель, с которым соединен котел, не должен быть установлен в комнате с ванной или душем; штепсель и розетка должны отвечать требованиям местных сертификационных органов.
18. Защита от замерзания: котел должен быть установлен в помещении с температурой выше 8°C и с защитой от дождя.
19. Пользователям следует принять во внимание, что в случае долгого простоя в зимний период необходимо полностью слить воду из котла и домашней сети горячего водоснабжения, или только из домашней сети горячего водоснабжения; систему и устройства для обогрева следует надежно защитить, если в них осталась теплофикационная вода.
20. Конденсационные котлы без устройства нейтрализации конденсата должны иметь обозначение «Вывод конденсата только через неметаллические канализационные трубы».
21. Вода в системе обогрева должна отвечать стандартам, указанным в руководстве по установке.
22. Котел исправно работает с целевым КПД, если системы обогрева и ГВС спроектированы, установлены, обслуживаются и эксплуатируются надлежащим способом.
23. Оператор должен присутствовать при заполнении котла водой. Давление воды должно находиться в рабочем диапазоне (1,2–1,8 бар) согласно руководству по эксплуатации. Если давление воды ниже 1 бар, долейте воды до восстановления нормального рабочего давления и после этого немедленно закройте клапан подачи воды.

Общие сведения

Правила техники безопасности/стандарты и нормативные документы	4-7
--	-----

Монтаж и ввод в эксплуатацию

Размеры	8
Технические характеристики	9
Конструкция	10-11
Схема размещения/коды оборудования	12
Расположение/размеры для монтажа	13-14
Общие сведения о монтаже котла	15
Открытие корпуса	16
Подсоединение газа	17
Электрический монтаж	18-20
Заполнение/вентиляция системы	21
Руководство по вводу в эксплуатацию	22

Настройка и регулировка котла

Отображение/изменение параметров управления	23-28
Описание параметров управления HG	29-40
Определение типа газа	41
Ввод в эксплуатацию газового соединения	42
Настройка давления сопла	43
Проверка дымовых газов	44
Ограничение максимальной тепловой мощности	45
Выбор ступени работы насоса/байпас	46
Технические данные — Дымовая труба с воздухопроводом и дымоходом	47-49
Протокол ввода котла в эксплуатацию	50

Техническое обслуживание и дополнительная информация

Этапы проверок и технического обслуживания/отчет по обслуживанию	51-52
Техническое обслуживание	53-56
Схема электрических соединений	57
Устранение неисправностей	58-60
Сопrotивление датчика NTC 5K	61
ЗАМЕТКИ	62

Данные инструкции предназначены для специалистов для ознакомления перед монтажом, вводом в эксплуатацию или обслуживанием. Соблюдайте указания, приведенные в данном документе. Несоблюдение данных инструкций по монтажу останавливает действие гарантии WOLF.

В некоторых регионах перед монтажом газового котла необходимо получить разрешение соответствующей газоснабжающей компании. Также может потребоваться разрешение местных властей для монтажа системы отвода дымовых газов и подключения системы слива конденсата к канализации.

Перед началом монтажа необходимо оповестить местный надзорный орган в сфере дымовых газов и сточных вод (см. местные требования).

Монтаж, ввод в эксплуатацию и техническое обслуживание котла должны проводить только квалифицированные и обученные специалисты. Работа с электрическими компонентами (например, модулем управления) должен проводить только квалифицированный электрик.

Электрические соединения необходимо выполнять в соответствии с нормами и требованиями местного предприятия электроснабжения.

Эксплуатация газового котла может проходить только в рамках диапазона мощности, указанного в технической документации от WOLF. Котел предназначен только для систем водяного отопления.

Запрещается снимать, обходить и отключать предохранительное и контрольное оборудование. Эксплуатация котла допускается только в удовлетворительном техническом состоянии.

Любая неисправность или повреждение, которые влияют или могут повлиять на безопасность эксплуатации, должны быть немедленно исправлены квалифицированным подрядчиком. Для замены неисправных деталей и устройств используйте только запасные части WOLF.

Обозначения

В данных инструкциях используются следующие предупредительные символы.

Они обозначают информацию, связанную с личной безопасностью и надежностью эксплуатации.



Инструкции, которые необходимо соблюдать для предотвращения рисков и травм.



Инструкции, которые необходимо соблюдать для предотвращения рисков и травм от работающего электрических компонентов.

Примечание

Инструкции, которые необходимо соблюдать во избежание повреждения котла и возникновения неисправностей.



Опасность: при запахе газа

- Перекройте газовый кран.
- Откройте окна.
- Не используйте электрические выключатели.
- Потушите открытое пламя.
- Свяжитесь с газоснабжающей компанией и квалифицированным специалистом.



Опасность из-за работающих электрических компонентов

Не касайтесь электрических компонентов или контактов, когда выключатель находится в положении ВКЛ. Возможен удар электрическим током, что может привести к серьезным травмам или смерти. Основные клеммы подключены к сети, даже если переключатель находится в положении ВЫКЛ.



Опасность при запахе дымового газа:

- Выключите устройство.
- Откройте окна и двери.
- Свяжитесь с квалифицированным специалистом.



Риск получения ожогов

В котле может находиться горячая вода, которая может привести к серьезным ожогам. Перед началом работы с деталями, контактирующими с водой, дайте устройству остыть до 40°C, закройте все клапаны и при необходимости слейте всю воду из устройства.



Риск ожогов

Компоненты котла могут быть очень горячими.

Горячие компоненты могут вызвать ожоги. Перед работой с устройством в открытом положении дайте ему остыть до 40 °C или наденьте подходящие перчатки.

**Опасность из-за воды под давлением**

В котле используется вода под высоким давлением, которая может привести к серьезным травмам. Перед началом работы с деталями, контактирующими с водой, дайте устройству остыть до 40°C, закройте все клапаны и при необходимости слейте всю воду из устройства.

Примечание:

Датчики могут контактировать с водой и подвергаться воздействию давления.

Работа с системой

- Закройте запорный клапан подачи газа и заблокируйте его от случайного открытия.
- Отключите систему от источника питания (например, удалите отдельный плавкий предохранитель, используйте главный переключатель или переключатель аварийного останова подогрева) и убедитесь, что отсутствует напряжение.
- Примите соответствующие меры во избежание повторного подключения к сети.

Проверка и обслуживание

- Специалист должен проводить ежегодную проверку, чтобы убедиться в исправном состоянии газового котла и при необходимости выполнить техническое обслуживание/ремонт.
- Мы рекомендуем составить договор о проведении регулярного технического обслуживания с местным подрядчиком.
- Оператор несет ответственность за безопасность, соответствие требованиям охраны окружающей среды и качество электроэнергии отопительной системы (см. национальные стандарты о допустимых выбросах и местные нормы охраны окружающей среды).
- Используйте только оригинальные запасные части WOLF.

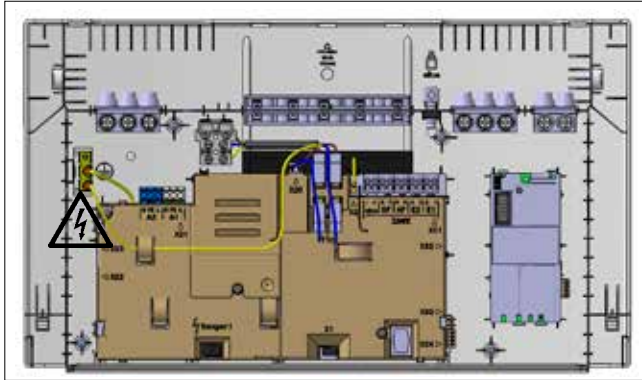


Рис.: Распределительный щиток. Опасность поражения электрическим током.

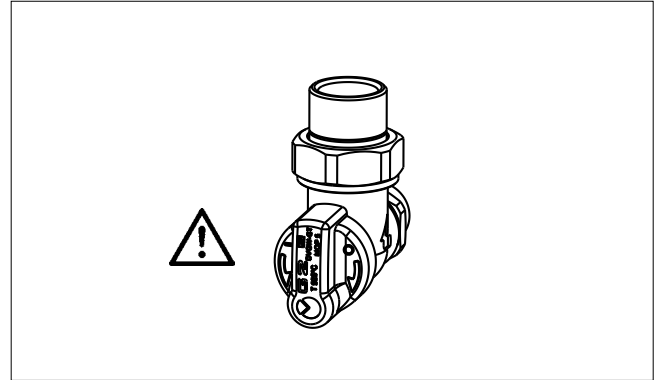


Рис.: Подключение газа. Опасность отравления или взрыва в случае утечки газа.

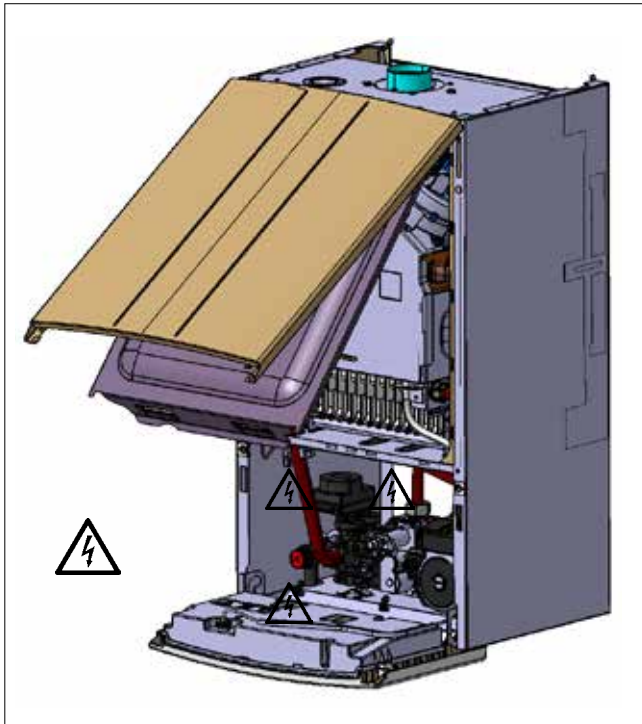


Рис.: Трансформатор зажигания, запальный электрод высокого напряжения, 3-ходовой переключающий клапан, насос и вентилятор. Опасность поражения электрическим током и получения ожогов.

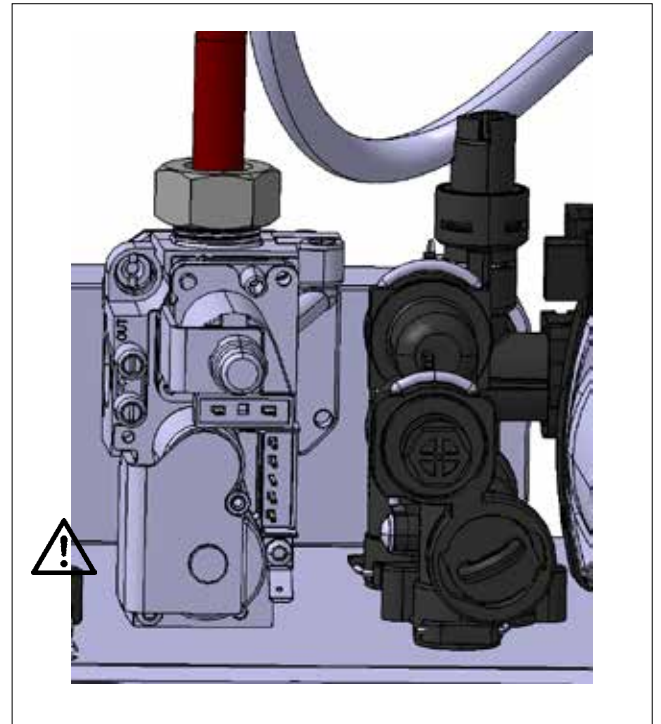


Рис.: Газовый комбинированный клапан. Опасность отравления или взрыва в случае утечки газа.

Необходимо соблюдать следующие нормы, правила и рекомендации:

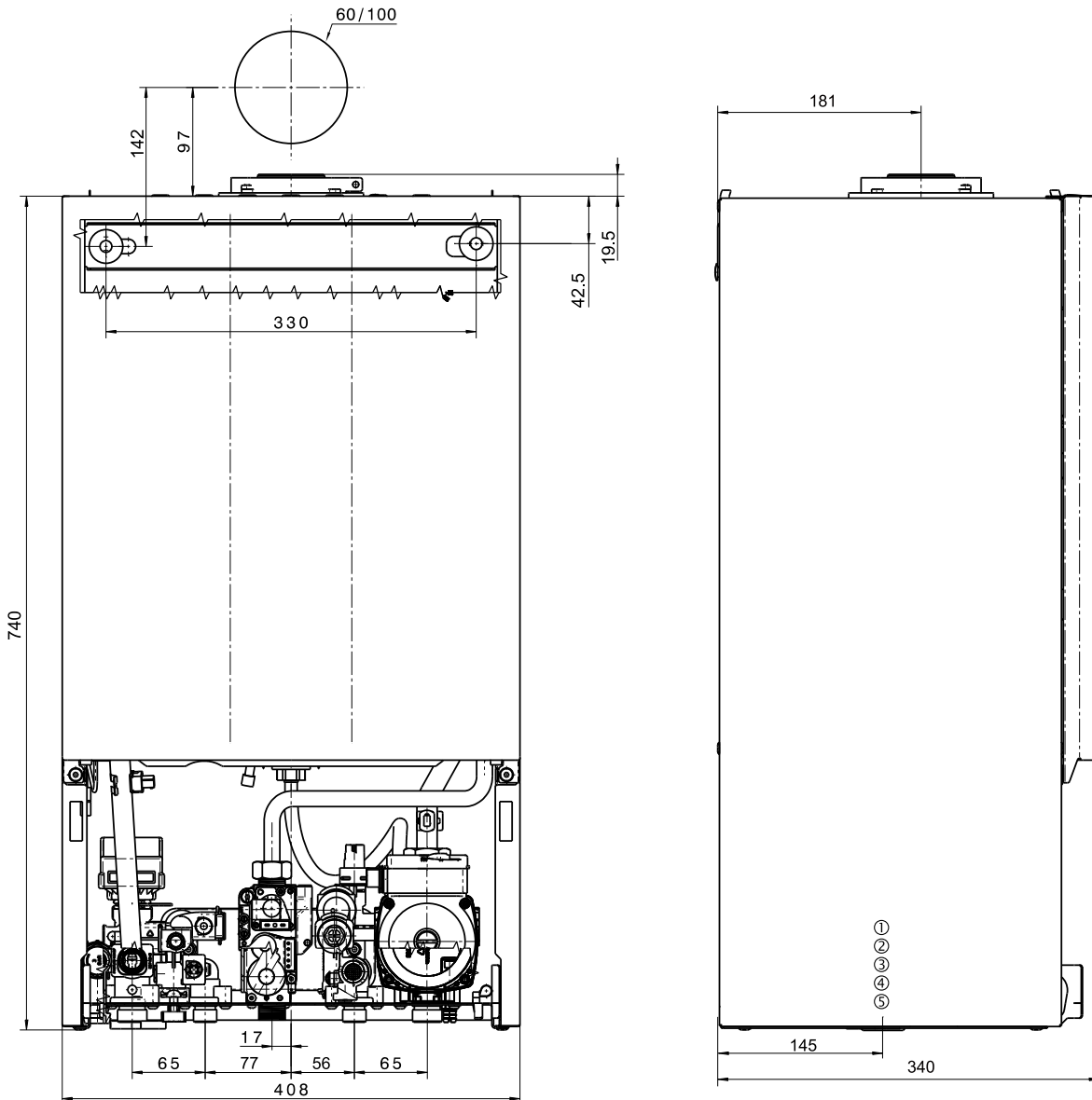
Ознакомьтесь с информацией на заводской табличке котла.

Монтаж и эксплуатация отопительной системы должны соответствовать следующим местным нормам:

- Место и условия монтажа.
- Системы вентиляции и отвода дымовых газов и соединение с дымоходом.
- Электрическое соединение с источником питания.
- Технические нормы предприятия газоснабжения, касающиеся подключения газового устройства к местному газопроводу.
- Нормы и стандарты, касающиеся техники безопасности использования системы водяного отопления.
- Установка ГВС.
- Безопасное монтажное расстояние до оборудования отопления, кондиционирования и, в особенности, вентиляции.

Особое внимание следует уделить следующим общим нормам, правилам и рекомендациям:

**Местные законы и нормы строительного управления и отрасли (местные нормы по защите окружающей среды).
Нормы предприятия газоснабжения.**



Монтаж внутри шкафа

При установке газового котла внутри шкафа примите во внимание следующее:



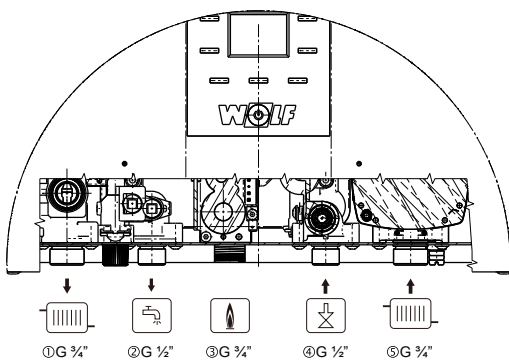
Запрещается устанавливать газовый котел непосредственно на заднюю стенку шкафа. Она может не выдержать вес котла, что может привести к утечки воды и газа: возникнет опасность взрыва или затопления.



Стенки шкафа из легковоспламеняющимся материалов должны иметь соответствующую теплозащиту. Необходимо соблюдать минимальное безопасное расстояние до легковоспламеняющихся материалов. Пользователю следует знать о риске ожога при соприкосновении со смотровым окном или прилегающих деталей.



В верхней части шкафа необходимо проделать отверстие 410 x 550 мм. Без этого отверстия существует риск удушья и отравления.



№	Размер	Газовые комбинированные котлы	Комбинированный котел со встроенным бойлером послыюного нагрева	Газовые котлы
1	G 3/4"	Подающая линия отопления	Подающая линия отопления	Подающая линия отопления
2	G 1/2"	Подающая линия ГВС	Подающая линия бойлера послыюного нагрева	Подающая линия водонагревателя
3	G 3/4"	Подсоединение газа	Подсоединение газа	Подсоединение газа
4	G 1/2"	Холодная вода	Обратная линия бойлера послыюного нагрева	Обратная линия водонагревателя
5	G 3/4"	Обратная линия отопления	Обратная линия отопления	Обратная линия отопления

Тип	Ед. измерения	CGG-3-18	CGG-3-24	CGG-3-28	CGG-3К-18	CGG-3К-24	CGG-3К-28
Высота x ширина x глубина	мм	740 x 408 x 340					
Соединение подающей линии отопления	G	3/4"(DN 20)			3/4"(DN 20)		
Соединение обратной линии отопления	G	3/4"(DN 20)			3/4"(DN 20)		
Подключения/циркуляция ГВС	G	1/2"			1/2"		
Подключения холодной воды/циркуляция ГВС	G	1/2"			1/2"		
Подсоединение газа	G	3/4"			3/4"		
Дымовая труба с воздухопроводом и дымоходом		C12 (X)					
Подключение дымовой трубы с воздухопроводом и дымоходом	мм	60/100					
Вид газа		I2H					
Давление газа	мбар	20 (18–25)					
КПД при номинальной нагрузке, 80/60 °C		93,3	92,2	94,1	93,3	92,2	94,1
КПД при нагрузке 30 %, 30 °C		94,7	96,2	94,8	94,7	96,2	94,8
Номинальная тепловая мощность при 80/60 °C	кВт	18,0	24,0	28,0	18,0	24,0	28,0
Номинальное подводимое тепло	кВт	19,5	25,8	30,1	19,5	25,8	30,1
Минимальная тепловая мощность при 80/60 °C	кВт	10,2	10,9	12,0	10,2	10,9	12,0
Минимальное подводимое тепло	кВт	10,6	11,5	12,7	10,6	11,5	12,7
Номинальная мощность ГВС	кВт	-	-	-	18,0	24	28
Номинальное потребление ГВС	кВт	-	-	-	19,5	25,8	30,1
Минимальная мощность ГВС	кВт	-	-	-	6,7	7,4	8,5
Минимальное потребление ГВС	кВт	-	-	-	7,1	8	9,2
Расход газа Природный газ Н 12Т Hi = 9,5 кВтч/м³ = 34,2 МДж/м³	м³/ч	2,1	2,7	3,2	2,1	2,7	3,2
Макс. температура подающей линии, прибл.	°C	85			85		
Температура подающей линии, заводская настройка	°C	75			75		
Макс. общее избыточное давление, контур отопления	бар	3			3		
Объем воды первого контура	л	1					
Макс. остаточный напор для контура отопления на насосе		Ступень 3					
Скорость нагнетания 774 л/ч (18 кВт при ΔT = 20 К)	мбар	230	230	230	230	230	230
Скорость нагнетания 1030 л/ч (24 кВт при ΔT = 20 К)	мбар	-	205	205	-	205	205
Скорость нагнетания 1200 л/ч (28 кВт при ΔT = 20 К)	мбар	-	-	150	-	-	150
Минимальное давления подающей линии по DIN 15502-2-2	бар	0,2			0,2		
Макс. допустимое давление ГВС	бар	-			10		
Температурный диапазон ГВС	°C	-			40–60		
Удельный расход воды D при Δt = 30 К	л/мин	-	-	-	8,0	11,7	12,7
Общий объем расширительного бака	л	8	8	8	8	8	8
Давление на входе	бар/л	0,75–0,95	0,75–0,95	0,75–0,95	0,75–0,95	0,75–0,95	0,75–0,95
Температура дымовых газов при Qmax	°C	108	120	122	108	120	122
Температура дымовых газов при Qmin	°C	76	100	100	76	100	100
Массовый поток дымовых газов при Qmax	г/с	8,5	15,3	18,1	8,5	15,3	18,1
Массовый поток дымовых газов при Qmin	г/с	6,6	8,4	9,1	6,6	8,4	9,1
Питание/предохранитель/миниатюрный автоматический выключатель		220 Вт/50 Гц/3,15 А					
Потребляемая мощность/режим ожидания	Вт	141/1,6	145/1,6	155/1,6	141/1,6	145/1,6	155/1,6
Степень защиты		IP X 4D					
Класс NOx		5					
Общий вес	кг	33,3	33,3	33,3	34	34	34

Примечание:

Включайте температуру выше 60 °C только при контролируемых условиях, так как существует риск получения ожогов.

CGG-3

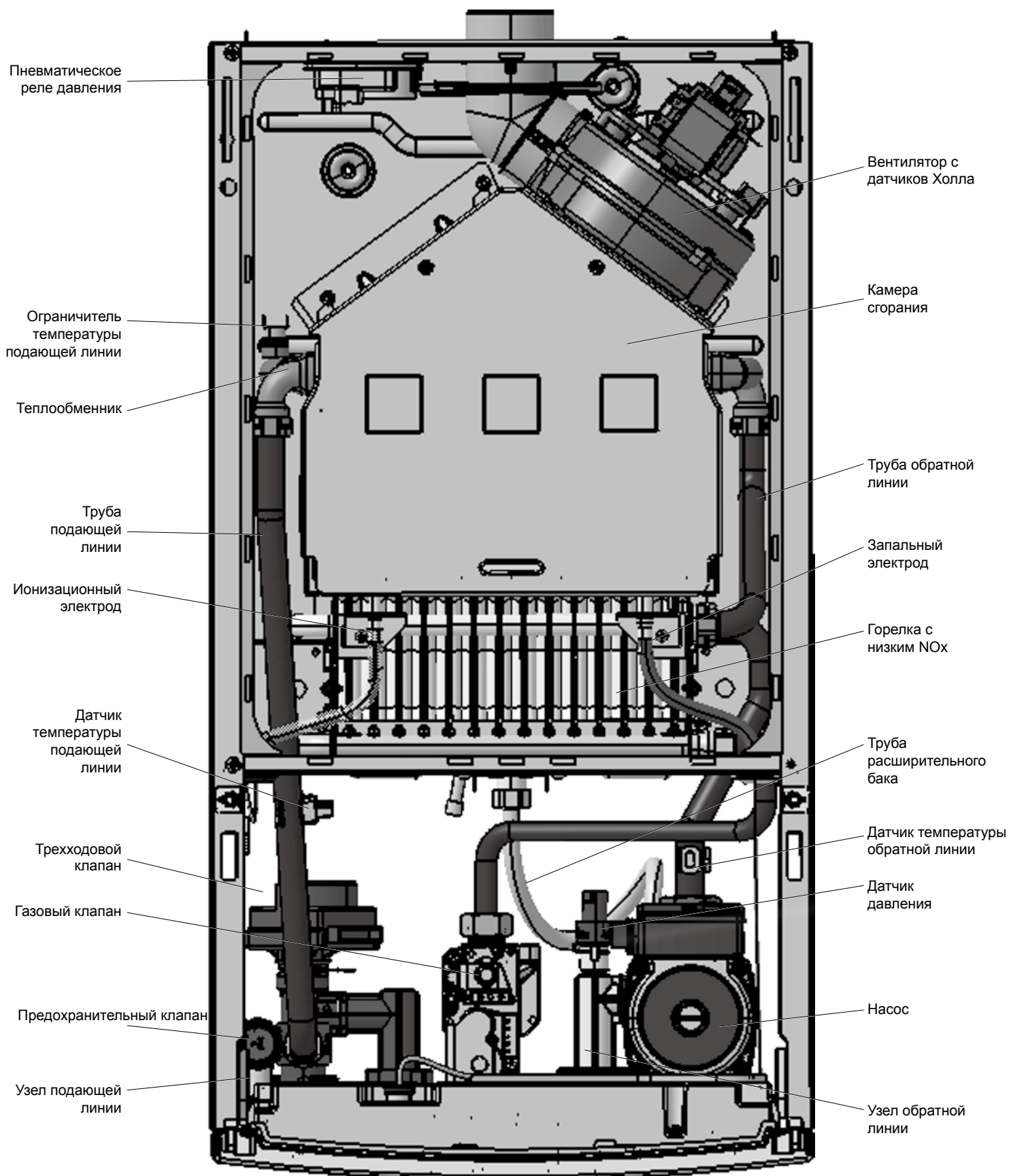


Рис. 1: Конфигурация модели CGG-3

CGG-3K

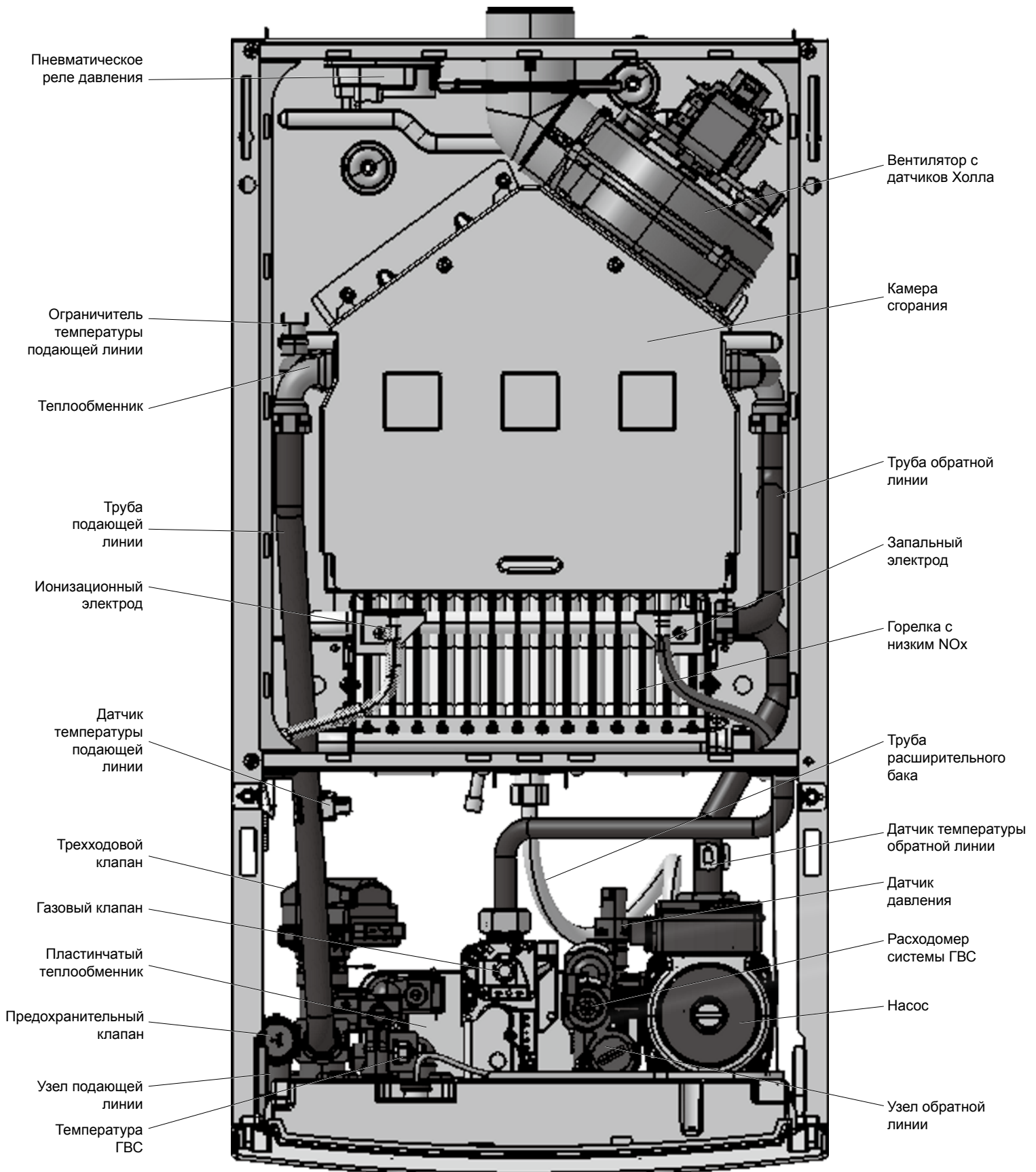


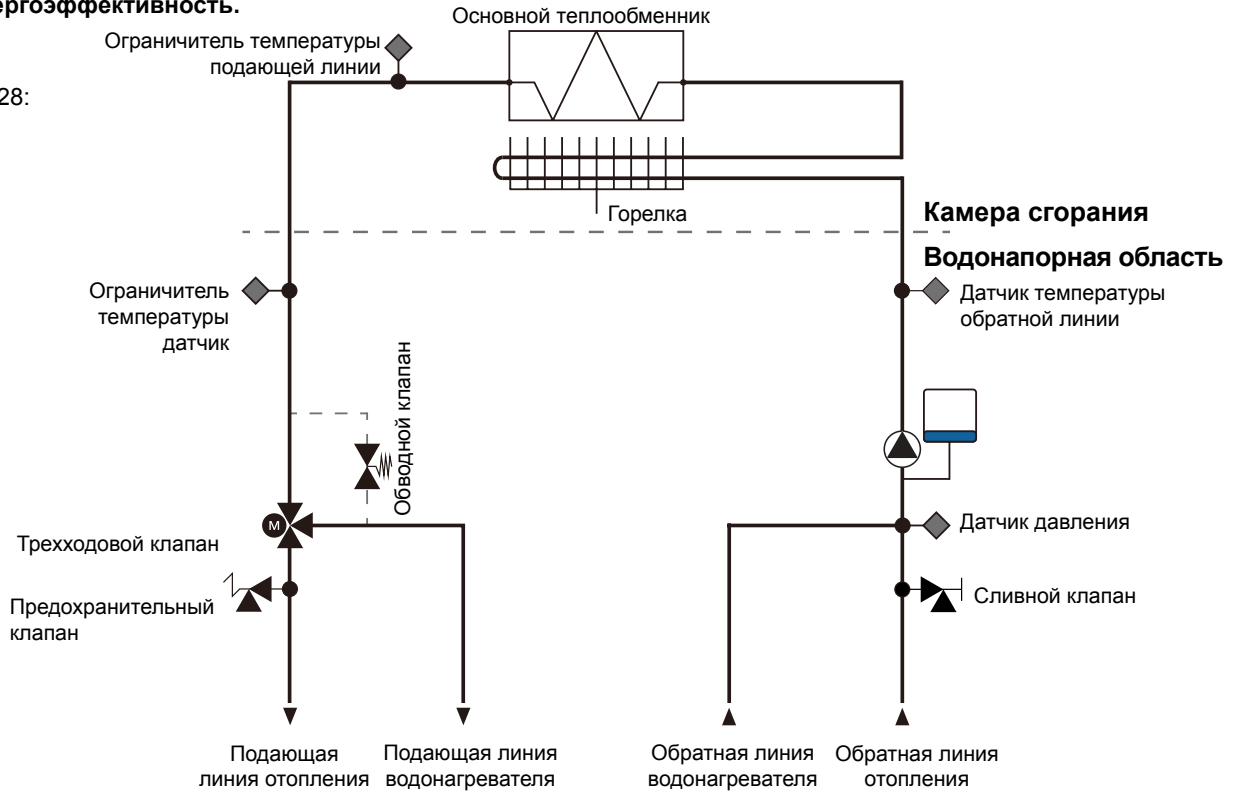
Рис. 2: Конфигурация модели CGG-3K

Коды оборудования:

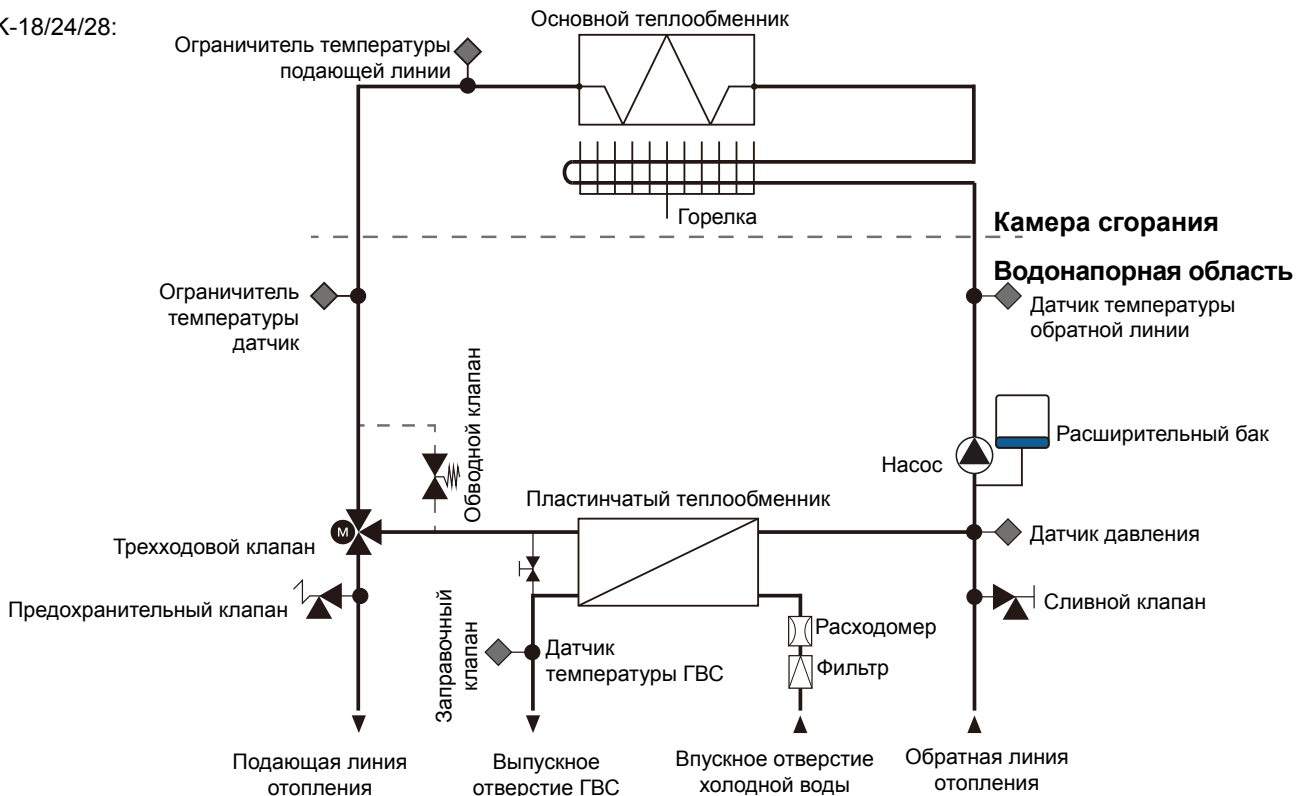
CGG-3-18/24/28	Газовый котел с дымовой трубой с воздуховодом и дымоходом и встроенным соединением с водонагревателем
CGG-3К-18/24/28	Комбинированная отопительная установка с дымовой трубой с воздуховодом и дымоходом и интегрированным подключением сбойлером послыонного нагрева

Горелка с низким NOx компании Wolf со штепселем для быстрой установки имеет низкий уровень выбросов и высокую энергоэффективность.

CGG-3 18/24/28:



CGG-3К-18/24/28:



Теплообменник ГВС и датчик температуры подающей линии ГВС устанавливаются только в комбинированных котлах.

Минимальные зазоры

Мы рекомендуем соблюдать минимальные зазоры для обеспечения возможности проверки и технического обслуживания котла. При соблюдении данного расстояния проверка и техническое обслуживание устройства будут проводиться на приемлемом уровне.



Котел допускается к установке только в незамерзающих помещениях.

Кроме того, все детали газового котла должны иметь доступ для свободного обслуживания с передней части. Необходимо предоставить достаточно места для проведения испытаний выброса дымовых газов. При несоблюдении рекомендованных зазоров и отсутствии доступа компания Wolf откажет в услугах выездной службы технической поддержки.



Зазор между котлом и возгораемыми материалами или деталями не требуется, так как температура ограничена до 85 °С при номинальной мощности нагрева котла. Несмотря на это запрещается использовать взрывоопасные и легковоспламеняемые материалы в помещении, где проходит монтаж, во избежание пожара или взрыва.



В помещении, где установлено оборудование, а также в подаваемом к устройству воздухе не должны содержаться химические вещества, такие как фтор, хлор и сера. Подобные вещества содержатся в аэрозолях, красках, клеях, растворителях и моющих средствах. При неблагоприятных условиях они могут привести к образованию коррозии, например, в системе отвода дымовых газов.



Устройство не предназначено для монтажа вне помещений.

Примечание

При монтаже газового котла убедитесь, что в котел не попала грязь (например, пыль от сверления), так как это может привести к неисправности устройства.

Эксплуатация во влажном помещении

На момент поставки и при эксплуатации с уравновешенной тягой дымохода газовый котел Wolf имеет степень защиты IPx4D.

При установке во влажном помещении необходимо соблюдать следующие условия:

- Эксплуатация дымовой трубы с воздуховодом и дымоходом
- Соответствие степени защиты IPX4D
- Все входящие и выходящие провода должны быть проложены через кабельный сальник с разгрузкой от натяжения и надежно закреплены. Надежно затяните кабельные сальники во избежание попадания воды в корпус котла.

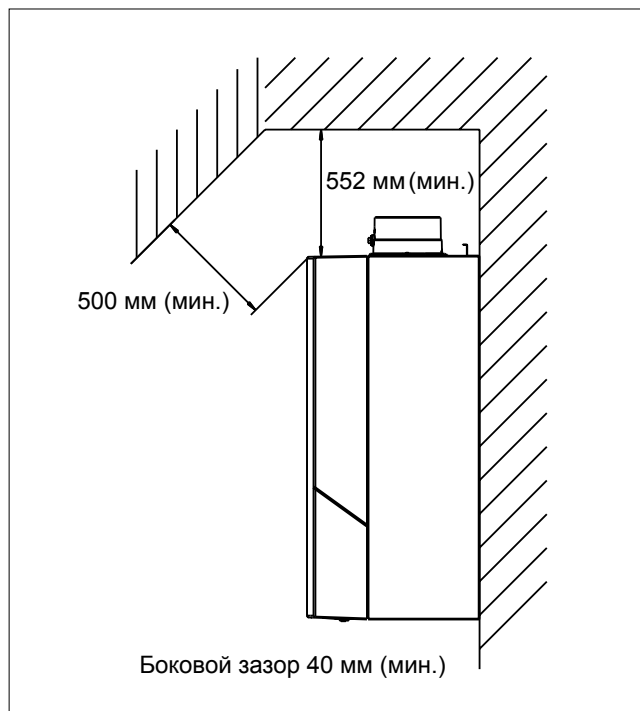


Рис.: Минимальные зазоры

Сначала следует определить место монтажа устройства.

Для этого необходимо принять во внимание размещение выпуска дымовых газов, зазоры от стен и потолка и способы подключения систем газоснабжения, центрального отопления, ГВС и электроснабжения.

Шумоизоляция:

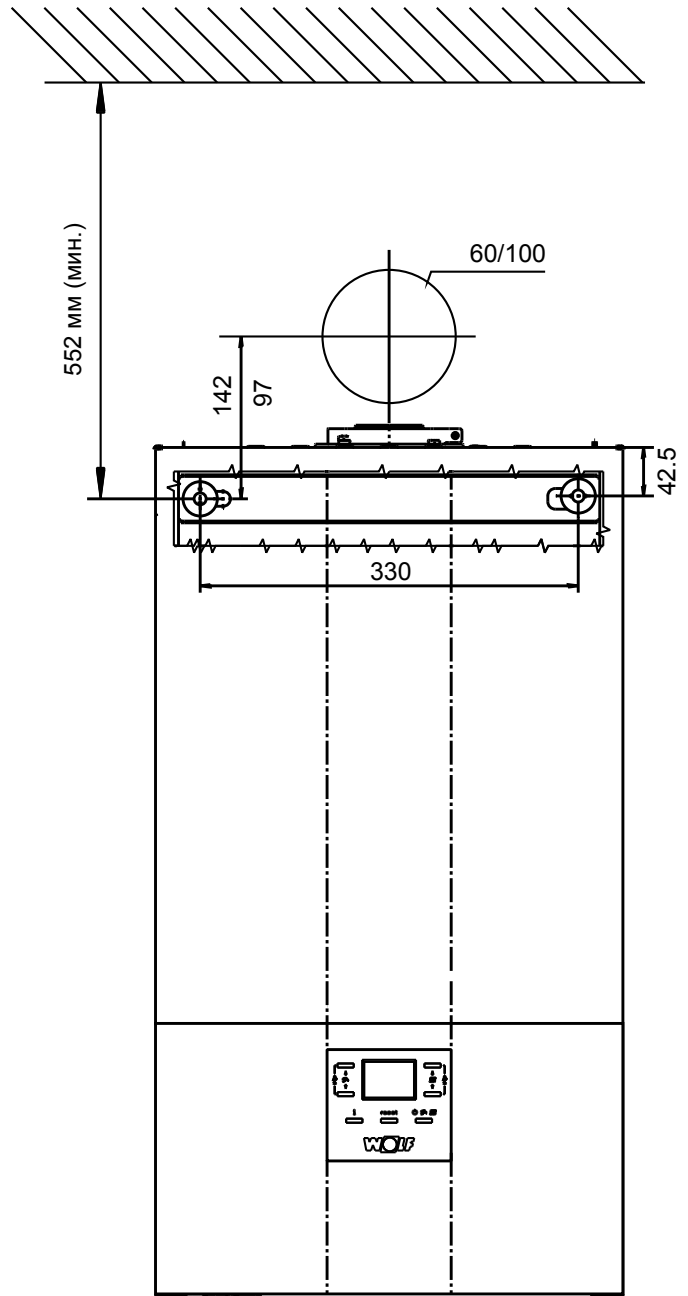
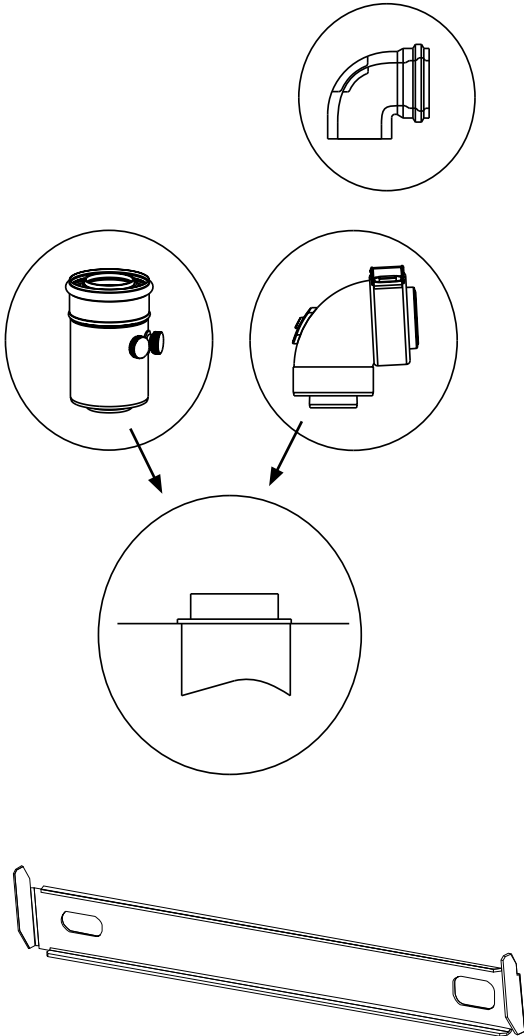
При определенных неблагоприятных условиях установки (например, на стене из гипсокартона) необходимо принять дополнительные меры для шумоизоляции котла. В таких случаях используйте antivибрационные или резиновые крепления или изоляционную ленту.

Защита устройства, кронштейн подвески/система отвода дымовых газов

Во время монтажа устройства убедитесь, что все крепления имеет достаточную грузоподъемность. Также оцените состояние используемой стены, чтобы предотвратить возможную утечку газа или воды, которая может привести к взрыву или затоплению.

1. Прodelайте отверстия $\varnothing 12$ для кронштейна подвески с учетом необходимых минимальных зазоров.
2. Вставьте дюбели и закрепите кронштейн с помощью двух поставляемых винтов.
3. Установите котел на кронштейн на стойку крепления.

Детали системы отвода дымовых газов 60/100



Монтаж внутри шкафа

При установке газового котла внутри шкафа примите во внимание следующее:



Запрещается устанавливать газовый котел непосредственно на заднюю стенку шкафа. Она может не выдержать вес котла, что может привести к утечке воды и газа: возникнет опасность взрыва или затопления.



В верхней части шкафа необходимо проделать отверстие 410 x 550 мм. Без этого отверстия существует риск удушья и отравления

Подсоединение газа

Примечание

Обратная линия, ведущая к устройству, должна быть оснащена грязеуловителем. Необходимо установить шламоотделитель с магнитным сепаратором для защиты устройства и высокоэффективного насоса от грязи/шлама и магнетита.

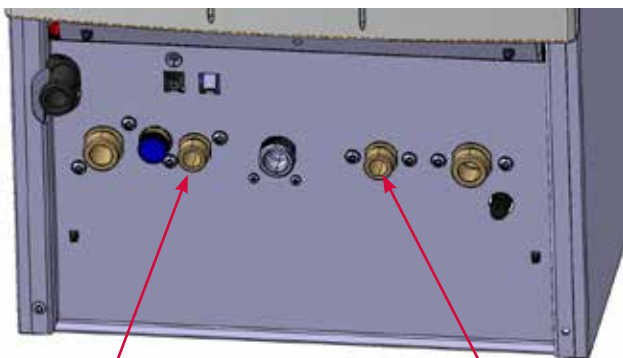
Отложения на теплообменнике могут привести к появлению шума от закипания воды, снижению производительности или неисправностям в устройстве.

Примечание

Примечание: В настенные котлы без подготовки воды для ГВС необходимо устанавливать короткозамыкающую перемычку между подающей и обратной линиями водонагревателя.

Подключение холодной воды и ГВС

Для подключения холодной воды и ГВС рекомендуется выполнить монтаж в соответствии со схемой ниже:



Подводящая линия водонагревателя G $\frac{1}{2}$ "

Обратная линия водонагревателя G $\frac{1}{2}$ "



Установите редуктор давления (испытанный и сертифицированный), если давление холодной воды превышает максимально допустимое рабочее давление (10 бар). В противном случае может произойти утечка воды и последующее затопление. Если давления недостаточно, рекомендуется установить вспомогательный насос с регулируемой частотой в систему подачи холодной воды.

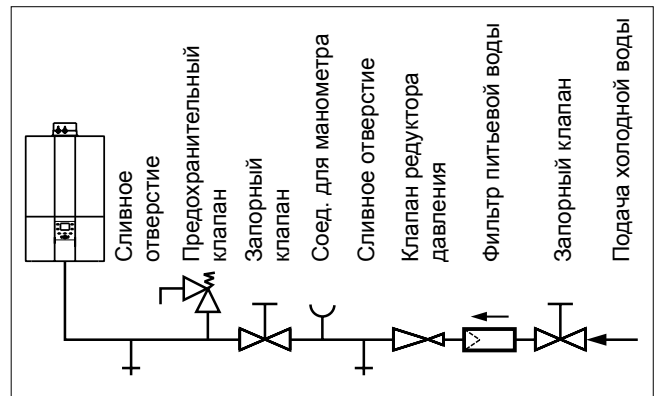


Рис.: Соединение холодной воды

Примечание: По умолчанию на соединении для холодной воды котла установлен комбинированный сетчатый фильтр с пропускным контроллером (см. рис.).

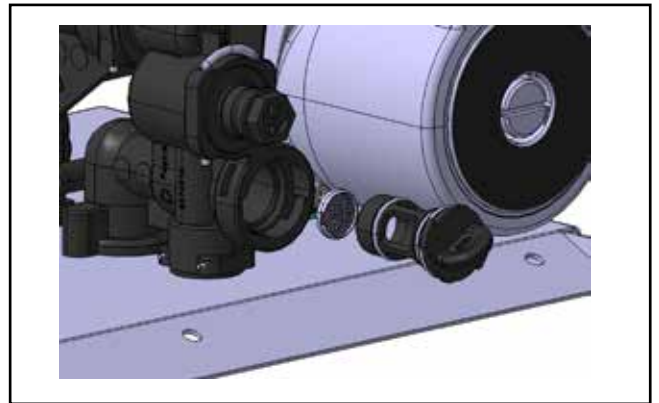


Рис.: Сетчатый фильтр холодной воды



Сетчатый фильтр холодной воды следует регулярно чистить, поэтому необходимо предоставить свободное пространство для его удаления.

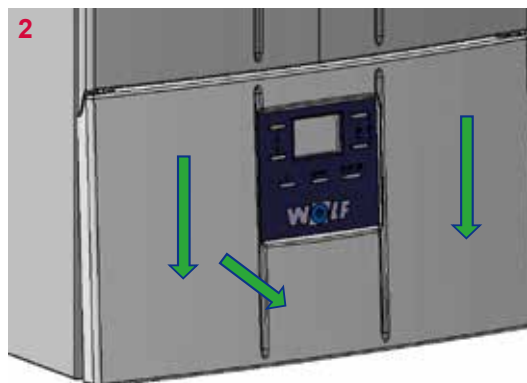
Примечание

В противном случае существует риск возникновения неисправностей.

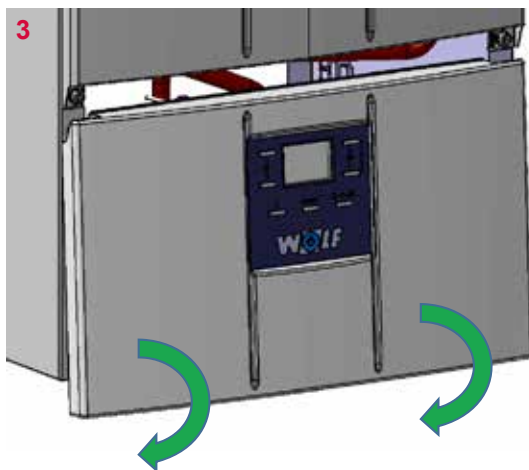
1. Потяните крышку корпуса контроллера на себя и вверх.



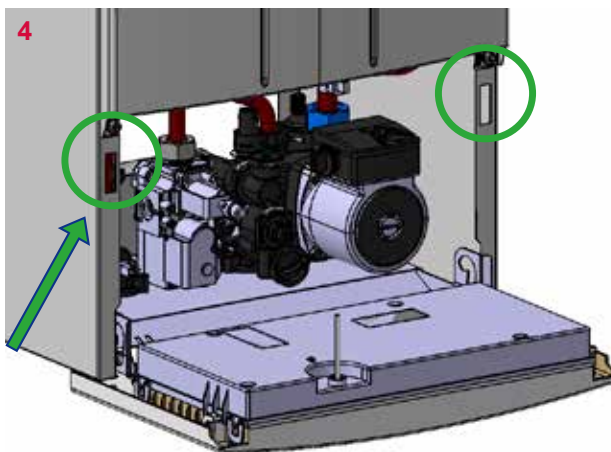
2. Потяните крышку корпуса вниз.



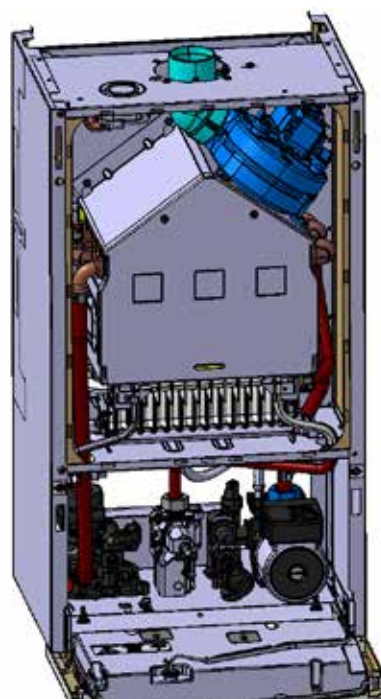
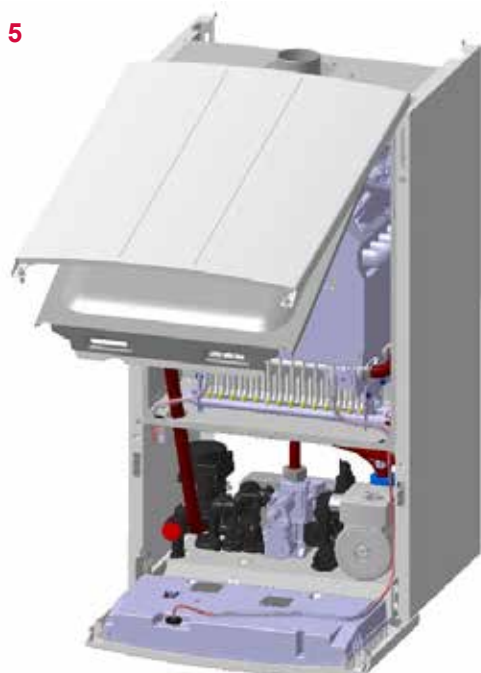
3. Потяните крышку корпуса контроллера вниз и вперед



4. Выверните два винта по центру в передней части корпуса.



5. Потяните корпус вперед. Поднимите переднюю часть корпуса вверх, чтобы отсоединить и снять ее.



Подключите линию подачи газа к газовому соединению или компенсатору (рекомендуется) с помощью газового соединения G^{3/4}" и одобренного герметического материала. Убедитесь, что линия подачи находится в ненапряженном состоянии.



Используйте только разрешенный газовый фильтр при прокладывании газового соединения.

Удалите налет с трубопровода отопительной системы и газовой линии перед подключением газового котла, особенно в более старых системах. Перед вводом в эксплуатацию проверьте все трубы и газовые соединения на наличие утечки. Неправильная установка или использование неподходящих компонентов или узлов может привести к утечке газа, что, в свою очередь, может повлечь за собой отравление и взрыв.



Установите газовый шаровой кран с защитой от огня на линию подачи газа к котлу во избежание риска взрыва во время пожара. Размер линии подачи газа должен соответствовать местным нормам.



Установите газовый шаровой кран в легкодоступном месте.



Проверьте затяжку на газовой линии без газового котла. Не стравливайте испытательное давление через газовый кран.



Газовую арматуру устройства следует проверять на герметичность при давлении 150 мбар (макс.). Более высокое давление может навредить газовому клапану, что приведет к риску взрыва, удушья или отравления. При проведении проверки газовой линии на герметичность закройте шаровой кран на котле.



При установке газового соединения убедитесь, что арматура надежно затянута, чтобы предотвратить утечку газа.

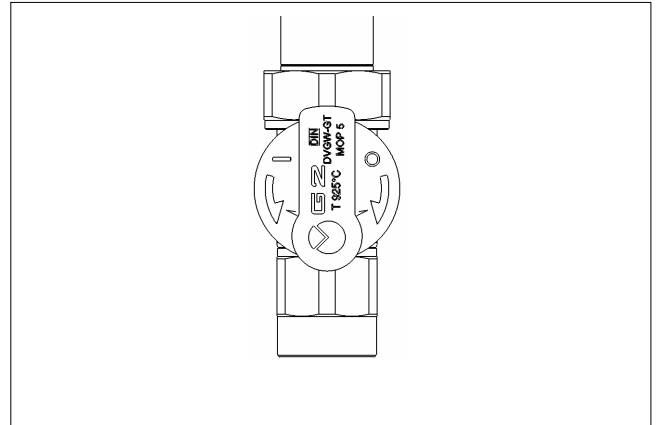


Рис.: Газовый шаровой кран, прямопроходный (принадлежности)

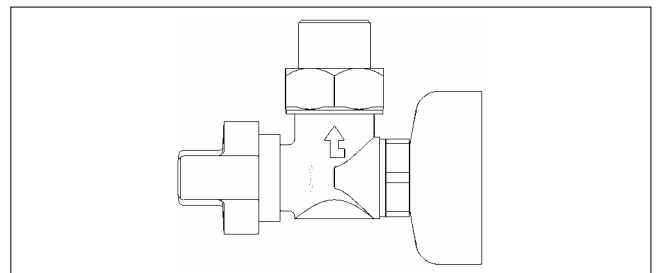


Рис.: Газовый шаровой кран, угловой (принадлежности)

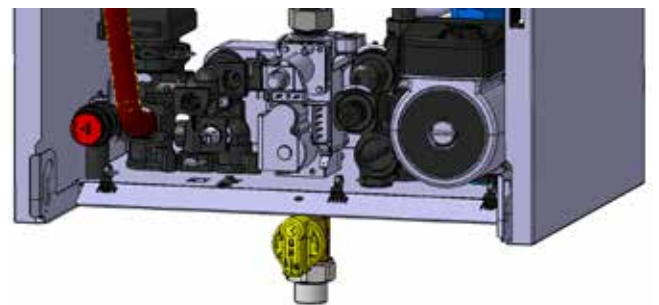


Рис.: Монтаж газового соединения.

Общие сведения

Электрический монтаж



Монтаж должен проводить сертифицированный электрик. Соблюдайте все местные нормы соответствующего предприятия электроснабжения.



Не прокладывайте кабели датчиков рядом с кабелями 230 В и не соединяйте такие кабели между собой.



Опасность поражения электрическим током.
Примечание: Перед снятием корпуса отключите автоматический выключатель.
В случае повреждения электрических кабелей только производитель или авторизованные лица имеют право заменять их, в противном случае существует риск поражения электрическим током.



Не касайтесь электрических компонентов или контактов, когда выключатель находится в положении ВКЛ. Возможен удар электрическим током, что может привести к серьезным травмам или смерти.



Во время монтажа или технического обслуживания отключите подачу питания ко всей системе во избежание поражения электрическим током.



На устройстве не должно быть выключателей сетевого питания. При работе с котлом убедитесь, что он не находится под напряжением, разомкнув автоматический выключатель или сняв внешний плавкий предохранитель.
Используйте только оригинальные кабели питания от Wolf для подключения котла к сети!

Распределительный щиток

Оборудование управления, регулировки и безопасности оснащено всей необходимой проводкой и полностью испытано. Пользователю следует подключить только сетевую кабель и внешние принадлежности.

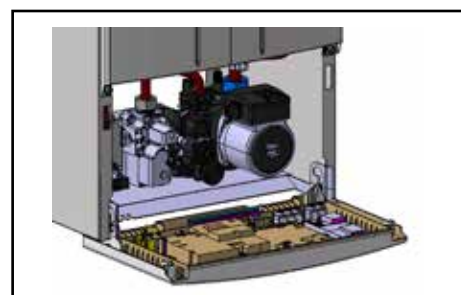
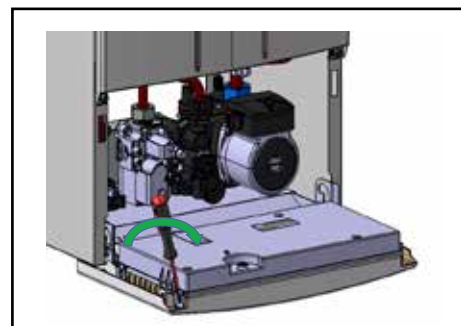
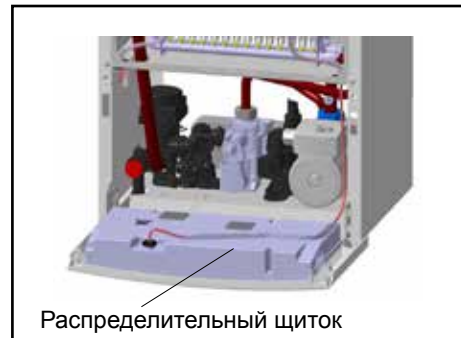
Подключение источника питания

Выполните постоянное подключение к источнику питания или установите штепсельный предохранитель (подключение через предохранитель запрещается в области особой опасности 1 и 2, например, рядом с ванной или душем).

Проведите подачу питания посредством выключателя сетевого питания (например, плавкий предохранитель, аварийный останов отопительной системы), который обеспечивает зазор как минимум 3 мм между контактами прерывателя на всех полюсах. Гибкий соединительный кабель, 3 жилы. по 1,0 мм², макс. 3 шт. по 1,5 мм².

Обеспечьте свободный доступ к предохранителю при использовании кабеля питания со штепсельным предохранителем. Гибкий кабель электропитания, 3 жилы. по 1,0 мм².

Не подключайте дополнительные потребители к кабелю. В помещении с ванной или душем устройство разрешается подключать только посредством устройства защитного отключения.



Подключение устройства с низким напряжением:

Подключение входа E1

Вставьте и закрепите сетевой кабель через кабельный сальник. Подключите кабель входа E1 к клемме E1 согласно схеме электрических соединений.

Примечание Запрещается подключать к входу E1 внешний источник питания, так как это может уничтожить деталь

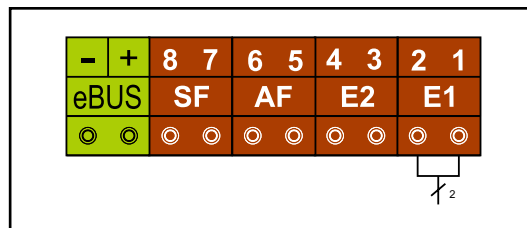


Рис.: Подключение входа E1

Подключение контакта E2

Вставьте и закрепите сетевой кабель через кабельный сальник. Подключите кабель контакта E2 к клемме E2 согласно схеме электрических соединений.

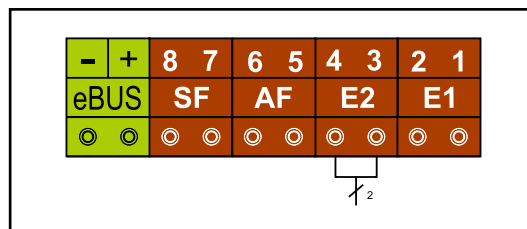


Рис.: Подключение контакта E2

Подключение внешнего датчика AF

Внешний датчик можно подключить к контакту AF клеммной колодке на котле или к клеммной колодке на панели управления.

Примечание При монтаже устройства в местах с повышенном риском электромагнитного излучения рекомендуется установить экранированный датчик и провода/кабели eBUS. Кабельный экран необходимо подключить одним концом к потенциалу типа PE в модуле управления.

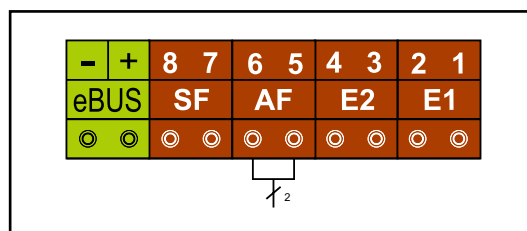


Рис.: Подключение внешнего датчика

Подключение датчика водонагревателя SF

Вставьте и закрепите сетевой кабель через кабельный ввод. Подключите кабель для датчика водонагревателя SF к клемме SF согласно схеме электрических соединений.

Примечание При монтаже устройства в местах с повышенном риском электромагнитного излучения рекомендуется установить экранированный датчик и кабели eBUS. Кабельный экран необходимо подключить одним концом к потенциалу типа PE в модуле управления.

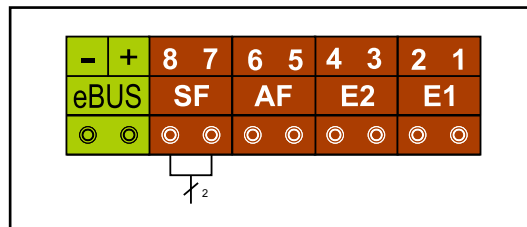


Рис.: Подключение датчика водонагревателя

Подключение цифровых принадлежностей управления от Wolf, например: BM-2

Используйте модули управления только из ассортимента принадлежностей Wolf. Каждая принадлежность поставляется с собственной схемой электрического соединения. Используйте двухжильный кабель (поперечное сечение > 0,5 мм²) для соединения модуля управления с газовым котлом.

Примечание При монтаже устройства в местах с повышенном риском электромагнитного излучения рекомендуется установить экранированный датчик и кабели eBUS. Кабельный экран необходимо подключить одним концом к потенциалу типа PE в модуле управления.

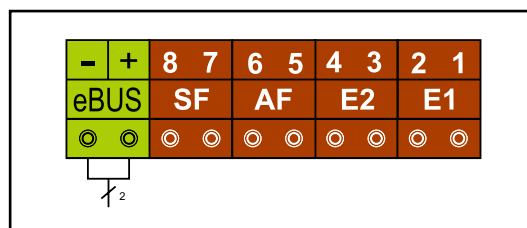


Рис.: Подключение цифровых принадлежностей управления Wolf (с интерфейсом eBUS)

Подключение устройств с высоким напряжением:

A2 соединение с внешним насосом (220 В пост. тока, макс. 340 ВА)

Вставьте и закрепите сетевой кабель через кабельный сальник. Подключите кабель питания к клеммам L1, N и PE. Выход A2 будет автоматически активен, если выбрана конфигурация 12.

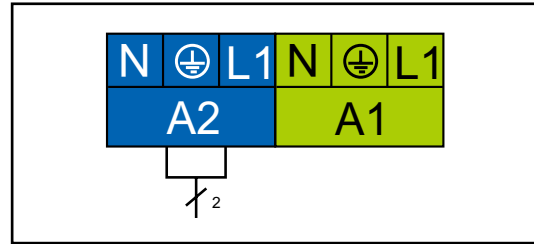


Рис.: A2 Соединение для внешнего насоса

A1 Соединение к выходу (220 В пост. тока, макс. 100 ВА)

Вставьте и надежно закрепите кабель питания через кабельный сальник. Подключите кабель питания к клеммам L1, N и PE. Параметры для выхода A1 приведены в таблице.

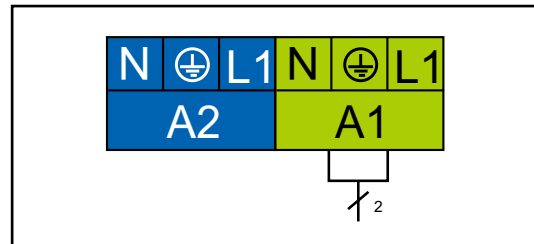


Рис.: Выходное соединение A1

Соединение для сетевого питания 220 В/50 Гц

Оборудование управления и безопасности оснащено всей необходимой проводкой и полностью испытано. Пользователю следует подключить только сетевой кабель и внешние принадлежности. Создайте постоянное соединение с источником питания. Проведите подачу питания посредством выключателя сетевого питания (например, аварийный останов отопительной системы), который обеспечивает зазор как минимум 3 мм между контактами прерывателя на всех полюсах. Не подключайте других потребителей к этому кабелю питания. В помещениях с ванной или душем устройство можно подключить только через устройство защитного отключения.

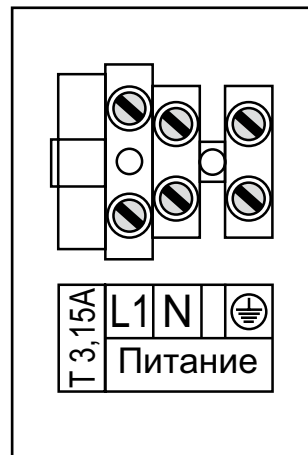
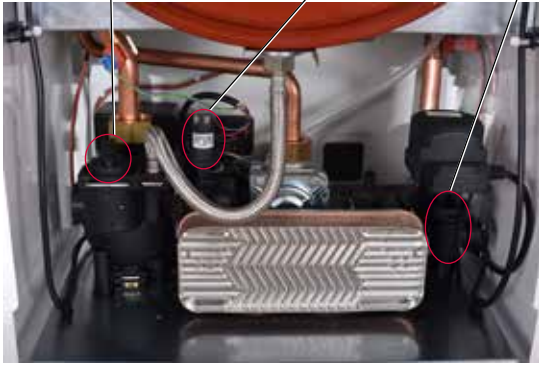


Рис.: Подключение к сети электропитания

Автоматический клапан
обезвоздушивания Датчик давления Обводной клапан



Клапан заполнения Сливной клапан



Заполните систему и тщательно продуйте ее, чтобы обеспечить надлежащую работу газового котла.

Примечание

В противном случае существует риск возникновения неисправностей.



Запрещается добавлять в горячую воду антикоррозионные вещества или антифриз, в противном случае может произойти утечка и затопление.

- Закройте шаровый кран.
- Перед подключением газового котла к системе отопления продуйте всю систему, чтобы удалить из нее остатки, например, сварочной пыли, волокна, мастики и т.п., а также воздух, который скопился в трубах.
- Заполните систему ГВС котла до точки слива системы.
- Чтобы заполнить систему отопления, используйте соединения для заполнения и слива. Откройте крышку автоматического клапана обезвоздушивания на насосе контура отопления примерно на 2 оборота, но не снимайте ее.
- Откройте все клапаны радиатора и запорные клапаны со стороны подачи горячей воды котла.
- Заполните всю систему отопления и котел через клапаны заполнения и слива (принадлежность Wolf) прибл. до 0,5 бар и параллельно продувайте систему отопления.
- Закройте запорный клапан обратной линии со стороны подачи горячей воды котла.
- Подсоедините сливной шланг к сливному клапану гидравлического узла (альтернативная конструкция, если предоставлено только соединение для заполнения и слива).
- Очистите теплообменник, одновременно открыв приемный и сливной клапан и/или сливной клапан на гидравлическом узле (убедитесь, что в теплообменник не осталось воздуха).
- Снимите сливной шланг и повторно откройте запорный клапан котла со стороны горячей воды.
- После продувки увеличьте давление в системе до 1,2–1,8 бар.
- Запустите котел, установите селектор температуры горячей воды в позицию «2» (задействован насос, загорается зеленое сигнальное кольцо (состояние котла) и горит постоянно).
- Продуйте насос. Для этого ненадолго открутите винты обезвоздушивания и затем затяните их; оптимальный режим обезвоздушивания происходит на 3 ступени. Пополните количество воды, если давление в системе будет резко падать.
- Откройте газовый запорный клапан. Нажмите кнопку квитирования.
- Если котел используется непрерывно, то обезвоздушивание контура отопления происходит автоматически через насос контура отопления; оптимальный режим вентиляции на 3 ступени насоса. После обезвоздушивания при необходимости установите насос на 1 или 2 ступень, чтобы снизить уровень шума.
- Если давление в системе ниже 1,0 бар, возможны неисправности котла. При необходимости долейте воду со стороны нагрева.
- Заполните всю систему отопления и котел через приемный и сливной клапаны прибл. до 1,2–1,8 бар и одновременно продувайте систему отопления.
- Закройте запорный клапан со стороны горячей воды котла (в подающей и обратной линии).
- Вдавите сливной шланг в сливной клапан на гидравлическом узле.
- Очистите теплообменник, одновременно открыв внутренний приемный клапан и сливной клапан на гидравлическом узле (убедитесь, что в теплообменник не осталось воздуха). Пользователю рекомендуется зарезервировать или установить в сливную линию предохранительный клапан.

Примечание

Оператор должен присутствовать при заполнении котла водой. Давление воды должно находиться в рабочем диапазоне (1,2–1,8 бар) согласно руководству по эксплуатации. После заполнения немедленно закройте клапан подачи воды.

Примечание

Положение наклейки: по завершению монтажных работ ответственное лицо должно отметить положение системы отвода дымовых газов и провести инструктаж по использованию котла и по компонентам обеспечения безопасности.

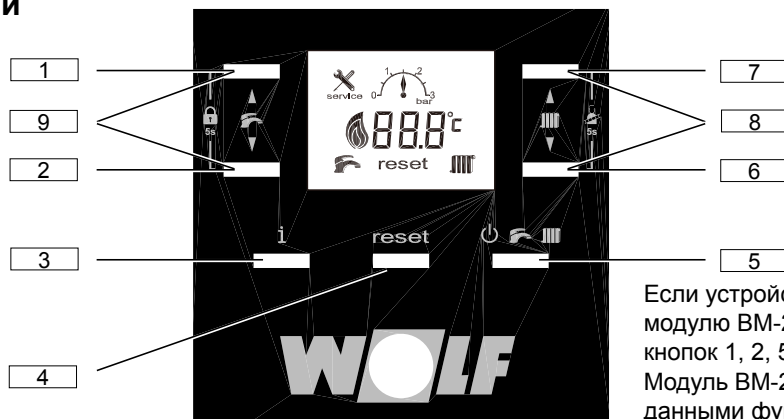
Руководство по вводу в эксплуатацию



Ввод в эксплуатацию, первичный запуск котла и инструктаж пользователя может проводить только квалифицированный сотрудник.

- Шаг 1: Промойте и продуйте котел (используйте запорный клапан с приемным и сливным клапаном из ассортимента принадлежностей Wolf), заполните котел и систему и проведите проверку герметичности. Нормальное рабочее давление при холодной системе составляет 1,2–1,8 бар. Во избежание образования утечки закройте приемный клапан сразу после заполнения.
- Шаг 2: Проверьте место установки и посадку устройства.
- Шаг 3: Проверьте давление на газоснабжающей линии.
- Шаг 4: Проверьте все соединения и стыковку компонентов на наличие утечек.
- Шаг 5: Если невозможно обеспечить герметичность, существует риск повреждения системы водой.
- Шаг 6: Убедитесь, что все принадлежности системы отвода дымовых газов установлены правильно.
- Шаг 7: Выполните монтаж и электрический монтаж котла, всех модулей расширения и программируемых модулей в соответствии с соответствующими разделами связанных инструкций.
- Шаг 8: Включите подачу воды и откройте запорные клапаны на подающей и обратной линиях.
- Шаг 9: Включите подачу газа.
- Шаг 10: Включите подачу сетевого питания и нажмите кнопку «ВКЛ» на котле.
- Шаг 11: Проверьте настройки длины системы отвода дымовых газов, при необходимости выполните ее сброс. См. раздел H00 «Регулировка длины системы отвода дымовых газов».
- Шаг 12: Проверьте зажигание и структуру пламени горелки.
- Шаг 13: Проведите инструктаж по эксплуатации котла, используя инструкции по монтажу.
- Шаг 14: Заполните протокол ввода котла в эксплуатацию и передайте инструкции пользователю.
- Энергосбережение: Сообщите пользователю о возможностях энергосбережения.

Основные функции



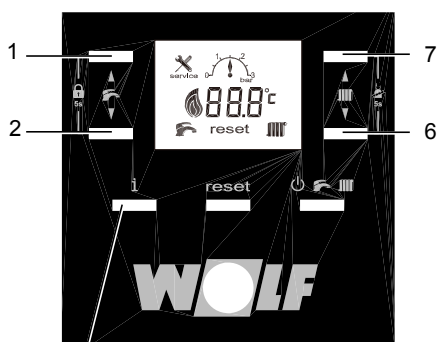
Если устройство подключено к модулю VM-2, то дисплей и функции кнопок 1, 2, 5, 6 и 7 отключены. Модуль VM-2 перенимает управление данными функциями.

Кнопка 1	Кнопка ГВС +		
	Отображение/регулировка температуры ГВС	Нажмите ▲(+)	Увеличение температуры
	Меню специалиста	Нажмите ▲(+)	<Меню специалиста>
	Номер параметра HG	Нажмите ▲(+)	<Меню настроек>
	Отобразить значение	Нажмите ▲(+)	<Сведения о системе>
Кнопка 2	Кнопка ГВС -		
	Отображение/регулировка температуры ГВС	Нажмите ▼(-)	Снижение температуры
	Меню специалиста	Нажмите ▼(-)	<Меню специалиста>
	Номер параметра HG	Нажмите ▼(-)	<Меню настроек>
	Отобразить значение	Нажмите ▼(-)	<Сведения о системе>
Кнопка 3	Кнопка информации		
	Меню экрана	Экран	<Экран>
Кнопка 4	Кнопка квитирования		
	Квитирование (1x короткое нажатие)	Короткое нажатие	Для сообщений об неисправности
	Меню специалиста (tS, In, Hi, rES)	Экран	Нажмите и удерживайте в течение 10 с
	Меню специалиста (tS, In, Hi, rES)	Подтвердить	Нажать и удерживать в течение 1 с
Кнопка 5	Кнопка режима работы (неактивна, если программируемый блок находится в системе eBus)		
	ВЫКЛ	Короткое нажатие	Активная защита от замерзания
	Летний режим	Короткое нажатие	Включена только подготовка воды для ГВС
	Зимний режим	Короткое нажатие	Включено отопление и подготовка воды для ГВС
Кнопка 6	Кнопка отопления -		
	Отображение/регулировка температуры подающей линии	Нажмите ▼(-)	Снижение температуры H54 ≤ 0, постоянная температура
	Отображение/регулировка заданного значения	Нажмите ▼(-)	H54 > 0, активна кривая нагрева
	Значения параметра HG -	Нажмите ▼(-)	<Меню настроек>
	Отобразить значение (меню экрана, журнал неисправностей)	Нажмите ▼(-)	<Меню специалиста>
Кнопка 7	Кнопка отопления +		
	Отображение/регулировка температуры подающей линии	Нажмите ▲(+)	Увеличение температуры H54 = 0, постоянная температура
	Отображение/регулировка заданного значения	Нажмите ▲(+)	H54 > 0, активна кривая нагрева
	Значения параметра HG -	Нажмите ▲(+)	<Меню настроек>
	Отобразить значение (меню экрана, журнал неисправностей)	Нажмите ▲(+)	<Меню специалиста>
Кнопка 8	Режим «Трубочист» (нажмите и удерживайте кнопки 6 и 7 в течение 5 с)		
	Кнопка ГВС (1) +	Перейти к максимальной нагрузке	
	Кнопка ГВС (2) -	Перейти к минимальной нагрузке	
	Выйти из режима «Трубочист»	Нажмите (кнопку 4)	
Кнопка 9	Режим блокировки (LOC) (нажмите и удерживайте кнопки 1 и 2 в течение 5 с)		
	Любая кнопка	Отображение «LOC» через пару секунд	
	Выйти из режима LOC	Нажмите и удерживайте кнопки 1 и 2 в течение 5 с	

Экран

	Режим подготовки воды для ГВС (Моргающий символ указывает на активную подготовку воды для ГВС.) Показывается, только если возможна подготовка воды для ГВС.
	Режим отопления (Моргающий символ указывает на активную подготовку воды для отопления.) Изменения возможны, только если отключена кривая нагрева.
reset	Показывается при активных кодах неисправностей. Кнопка квитирования (1x короткое нажатие) Коды неисправностей сброшены.
88.8°C	Отображение температуры, кодов неисправностей, настроек НГ и заданных значений. В режиме «Трубочист» отображается уровень модуляции.
	Регулируемые уровни работы горелки. 1%–30%, 30%–75%, 75%–100%
	Техническое обслуживание - Включен режим «Трубочист». - Отображается неисправность.
	Указывает на давление воды в системе отопления.
	Программа обезвоздушивания Запуск программы обезвоздушивания происходит при включении сетевого питания или если давление воды ниже 0,5 бар.
	При включенном режиме LOC.

Меню экрана (кнопка информации)

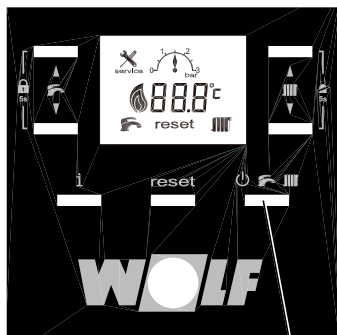


Кнопка информации (3)

- Чтобы показать меню экрана, коротко нажмите кнопки информации (3).
- Используйте кнопки 1 и 2, что просмотреть соответствующие значения, например, 106.
- Нажмите кнопку 6 или 7, что отобразить соответствующее значение.
- Нажмите кнопку 1 или 2, чтобы вернуться к выбору значений.
- Чтобы закрыть меню экрана, нажмите кнопку информации и подождите 2 минуты.

Имя	Описание	Отображаемое значение
i00 ¹⁾	Заданная температура подающей линии Уставка коллектора (H40=12)	(°C)
i01	Ограничитель температуры	(°C)
i02	Температура датчика обратной линии	(°C)
i03	Температура датчика ГВС для двухконтурного котла	(°C)
i04	Температура бойлера/ГВС от гелиосистемы	(°C)
i05	Температура коллектора/гидравлического разделителя	(°C)
i06	Пневматическое реле давления	ВКЛ и ВЫКЛ
i07	Датчик наружной температуры	(°C)
i08	Обороты вентилятора	(об/мин x 60)
i09	Скорость насоса с ШИМ	(%)
i10	Расход воды для ГВС	(л/мин)
i11	Фактическое давление воды	(бар)
i12	Предохранительный ограничительный датчик температуры	ВКЛ и ВЫКЛ
i13	Ток ионизации	(мкА/10)
i14	Отображает значение параметра H00	(м)
i15	Версия встроенного ПО	Версия x.xx

Режимы работы (кнопка режима работы)

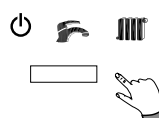
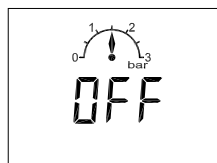


Кнопка режима работы (5)

Кнопка режима работы (5) используется для выбора режима работы котла:
«Режим ожидания (ВЫКЛ)», «Летний режим» или «Зимний режим»

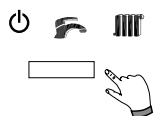
Режим ожидания (ВЫКЛ)

Котел выключен, включена только защита от замерзания.



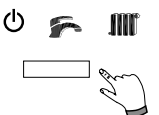
Зимний режим

Включен зимний режим, отопление и подготовка воды для ГВС.

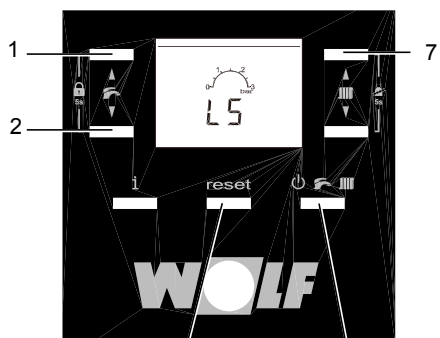


Летний режим

В летнем режиме происходит только подготовка воды для ГВС.



Меню специалиста



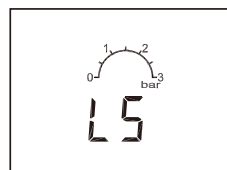
Кнопка квитирования (4)

Кнопка режима работы (5)

- Чтобы перейти в меню специалиста, нажмите и удерживайте кнопку квитирования (4) в течение 10 с.
- Нажмите кнопку (1) или (2), чтобы выбрать один из пяти доступных вариантов. Они имеют следующие обозначения (мигающие). Первым отображается меню настроек, которое обозначается мигающим значком «tS».
- Коротко нажмите кнопку квитирования (4), чтобы перейти в нужное меню.
- Нажмите и удерживайте кнопку режима работы (5) в течение 1 с, чтобы выйти из меню специалиста.

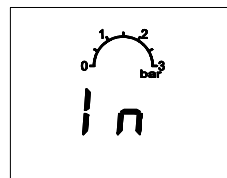
Параметр теплогенератора

(см. параметры управления теплогенератора)



Меню экрана

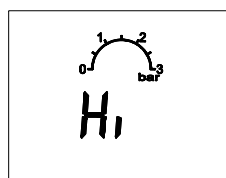
(см. кнопку информации)



Журнал неисправностей

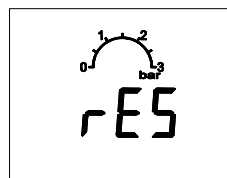
Отображаются последние 8 неисправностей:

- Нажмите кнопку (1), чтобы выбрать параметры от H01 до H08.
- Нажмите кнопку (7), чтобы отобразить код неисправности.

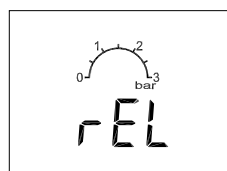


Чтобы сбросить журнал неисправностей:

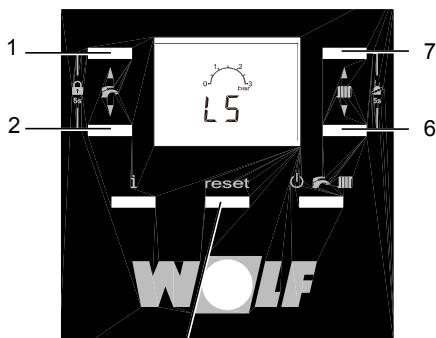
- При отображении «rES» нажмите и удерживайте кнопку режима работы (5) в течение 5 с.



Проверка реле (см. описание проверки реле)



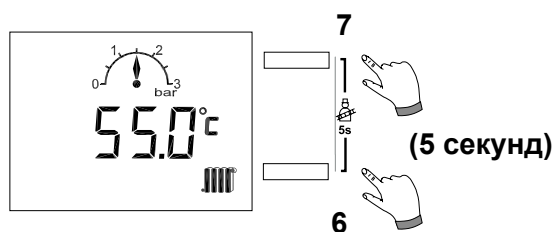
Режим «Трубочист»



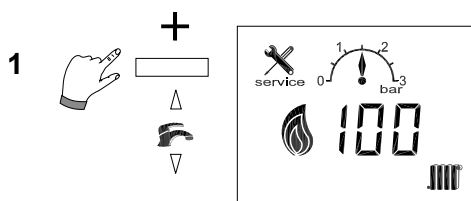
Кнопка
квитирования (4)

- Режим «Трубочист» активизируется при одновременном нажатии кнопок регулировки температуры отопления (6) и (7) в течение 5 с.
- Данный режим действует в течение 15 мин,
- то есть по прошествии этого времени он автоматически завершает работу.
- Но его можно отключить раньше, нажав кнопку (4).
- Теплогенератор начинает работу и вначале действует в максимальной нагрузке.

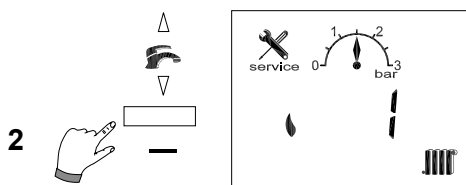
Включить режим «Трубочист»



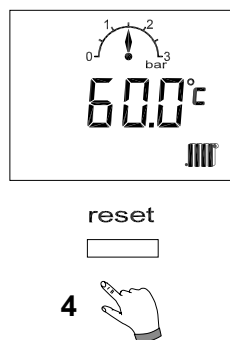
Максимальная нагрузка режима «Трубочист»



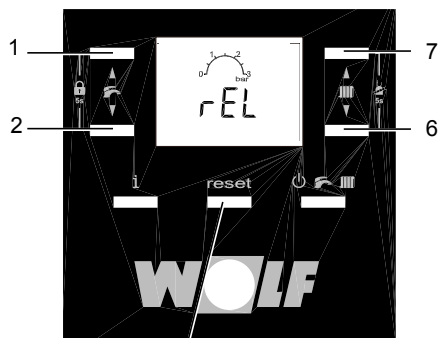
Минимальная нагрузка режима «Трубочист» (для регулировки уровня CO₂)



Отключение режима «Трубочист»



Проверка реле



Кнопка квитирования (4)

Описание проверки реле

- Если с помощью кнопки квитирования (4) выбрано меню «rEL», то первым параметром для управления реле будет показан «r1».
- Нажмите кнопки ГВС (1) и (2), чтобы выбрать релейные выходы r1–r5.
- Чтобы просмотреть или изменить значения выбранных параметров, коротко нажмите кнопку регулировки температуры отопления (6) или (7). Отображается заданное значение.
- Нажмите кнопку регулировки температуры отопления (6) или (7), чтобы установить значение.
- Изменения будут немедленно применены и сохранены.
- Нажмите кнопку квитирования (4), чтобы выйти из меню тестирования реле. Испытание реле автоматически завершится через 10 минут.

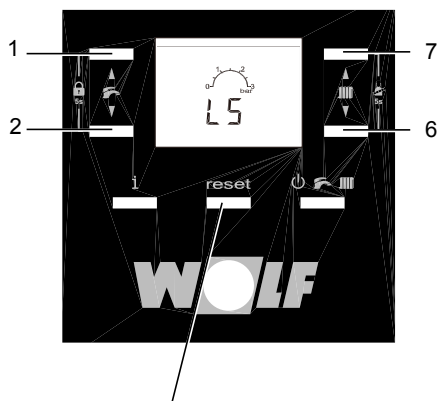
r01	Встроенный насос
	Выкл/Вкл
r02	Выход А1
	Выкл/Вкл
r03	Контакт А2
	Выкл/Вкл
r04	Вентилятор
	Выкл/Вкл
r05	3-WV
	CH/BC

Примечание

Изменения могут вносить только авторизованные подрядчики или служба технической поддержки Wolf. Неправильная эксплуатация котла может привести к неисправностям в системе.



Во избежание повреждения всей системы отопления при подключенном модуле BM-2 и наружной температуре ниже $-12\text{ }^{\circ}\text{C}$ отключите функцию понижения температуры в ночной период. При несоблюдении данного правила может произойти обмерзание на выходе системы отвода дымовых газов, что может привести к травмам или убыткам.



Кнопка квитирования (4)

Параметры управления можно изменять или отображать через встроенный модуль управления

Параметры меню специалиста

- Если с помощью кнопки квитирования (4) выбрано меню «tS», то первым параметром будет показан «H01».
- Нажмите кнопки регулировки температуры воды для ГВС (1) и (2), чтобы выбрать параметры H01 до A09.
- Чтобы просмотреть или изменить значения выбранных параметров, коротко нажмите кнопку регулировки температуры отопления (6) или (7). Отображается заданное значение.
- Нажмите кнопку регулировки температуры отопления (6) или (7), чтобы установить значение.
- Изменения будут немедленно применены и сохранены.
- Нажмите кнопку квитирования (4), чтобы выйти из меню параметров.

№	Описание		Заводские настройки				
			18 кВт	24 кВт	28 кВт	Мин.	Макс.
			Природный газ	Природный газ	Природный газ		
H00	Длина трубы дымовых газов	-	1	1	1	1	6
H01	Гистерезис включения, горелка	K	7	7	7	5	30
H02 ¹⁾	Минимальная мощность горелки, теплогенератор	%	36	36	36	36	100
H03 ¹⁾	Максимальная мощность горелки, ГВС (режим подготовки воды для ГВС)	%	100	100	100	26	100
H04 ¹⁾	Максимальная мощность горелки, режим отопления	%	100	100	100	26	100
H07	Время работы, насос контура отопления	мин	2	2	2	0	30
H08	Максимальная температура воды в котле, TV-max режима отопления	$^{\circ}\text{C}$	75	75	75	45	85
H09	Циклическая блокировка горелки, режим отопления	мин	7	7	7	1	30
H10	Адрес eBUS источника нагрева	-	1	1	1	1	5
H12	Выбор мощности	-	1	2	3	1	3
H13	Функция, вход E1 Входу E1 можно назначить различные функции	-	0	0	0	0	3
H14	Функция, выход A1 (230 В пост. тока) Различные функции можно назначить выходу A1.	-	0	0	0	0	6
H15	Гистерезис бойлера, разность переключения при загрузке водонагревателя (показан только если H51 = 3 и 5)	K	5	5	5	1	30
H16	Скорость насоса контура отопления, минимальная	%	45	45	45	15	100

№	Описание		Заводские настройки				
			18 кВт	24 кВт	28 кВт	Мин.	Макс.
			Природный газ	Природный газ	Природный газ		
H17	Скорость насоса контура отопления, максимальная	%	95	95	95	15	100
H19	Время работы, насос ГВС (показан, только если H51 = 1, 2, 3 и 5)	мин	3	3	3	1	10
H21	Минимальная температура воды в котле, режима отопления (TK-min)	°C	45	45	45	45	85
H23	Максимальная температура воды для ГВС (отображается, только если H51 = 1, 2, 3 и 5)	°C	60	60	60	50	80
H25	Перегрев котла при загрузке водонагревателя (отображается, только если H51 = 3 и 5)	К	15	15	15	1	30
H34	Подача eBUS		1	1	1	0	1
H37	Тип управления насосом (фиксированное значение = 0; разность ΔT = 1)		0	0	0	0	1
H38	Задать управление насоса по температурному перепаду	°C	15	15	15	1	30
H39	Время, плавный пуск	мин	3	3	3	0	10
H40	Конфигурация системы	1 = Прямой контур отопления 2 = Модуль управления смесителем (без прямого контура отопления) 12 = Пластинчатый теплообменник с прямым контуром отопления 60 = Каскадный модуль (без прямого контура отопления)	1	1	1	1	60
H41	Скорость, насос подающей линии/контура отопления для системы ГВС (показан, только если H51 = 1, 2, 3 и 5)	%	95	95	95	15	100
H42	Гистерезис коллектора/гидравлического разделителя (показан, только если H40 = 12)	К	5	5	5	0	20
H46	Перегрев котла, коллектор/гидравлического разделителя (показан, только если H40 = 12)	К	6	6	6	0	20
H51	Конфигурация системы ГВС	1 = Двухконтурный котел 2 = Двухконтурный котел с подключением геосистемы 3 = Одноконтурный котел с бойлером 4 = Одноконтурный котел (без ГВС) 5 = Котел с бойлером послыного нагрева	1	1	1	1	5
H52 ²⁾	Функция «антилегионелла» (показан, только если H51 = 3 и 5)	°C	5	5	5	0	80
H53 ²⁾	Интервал активизации функции «антилегионелла» (отображается, только если H51 = 3 и 5)	Дни	7	7	7	1	7
H54 ²⁾	Кривая нагрева		0	0	0	0	30
H55 ²⁾	Быстрый запуск ГВС (показан, только если H51 = 1,2)		0	0	0	0 Эко	1 Комфорт
A09 ²⁾	Защита системы от замерзания	°C	2	2	2	-20	10

¹⁾ Параметры H02–H04 автоматически изменяется после регулировки значения H12 («Выбор мощности»)

²⁾ Если установлен модуль BM-2, параметры H52–A09 можно изменить в модуле BM-2



Параметры H12, H40 и H51 необходимо задать перед вводом в эксплуатацию.

Описание параметров

Параметр H00

Длина трубы дымовых газов

Заводские настройки: см. таблицу

Диапазон значений: 1–6

Параметр управления зависит от вычисленной длины дымохода.

Регулировка длины дымохода CGG-3(K)

Значение параметра H00	1	2	3	4	5	6
расчетная длина дымохода (м)	- 2,6	2,7–3,1	3,2–3,6	3,7–4,1	4,2–5,0	не работает

Параметр H01

Гистерезис включения, горелка

Заводские настройки: см. таблицу

Диапазон значений: 5 °C–30 °C

Отдельное значение: _____

Гистерезис переключения горелки регулирует температуру котла в пределах настроенного диапазона посредством включения и выключения горелки. Чем выше настроена разница между включением и выключением, тем больше колебания температуры котла относительно заданного значения при одновременном увеличении времени работы горелки и наоборот. Большее время работы горелки уменьшает воздействие на окружающую среду и увеличивает срок службы изнашиваемых деталей.

Параметр H02

Минимальная мощность горелки

Заводские настройки: см. таблицу

Диапазон значений: 36–100 %

Отдельное значение: _____

Значение минимальной мощности горелки (минимальная нагрузка устройства) применимо ко всем режимам эксплуатации. Данное значение в процентах приблизительно соответствует реальной мощности устройства. Данное значение разрешается изменять только квалифицированному персоналу. Неавторизованные изменения могут привести к неисправностям.

Параметр H03

Максимальная мощность горелки, ГВС

Заводские настройки: см. таблицу

Диапазон значений: 26–100 %

Отдельное значение: _____

Значение максимальной мощности горелки в режиме подготовки воды для ГВС (максимальная нагрузка устройства). Действительно к заполнению бойлера и двухконтурному режиму. Данное значение в процентах приблизительно соответствует реальной мощности устройства.

Параметр H04

Максимальная мощность горелки, режим отопления

Заводские настройки: см. таблицу

Диапазон значений: 26–100 %

Отдельное значение: _____

Значение максимальной мощности горелки в режиме отопления (максимальная нагрузка устройства). Применимо к режиму отопления, каскадному режиму и режиму «Трубочист». Данное значение в процентах приблизительно соответствует реальной мощности устройства.

Параметр H07

Время работы, насос контура отопления

Заводские настройки: см. таблицу

Диапазон значений: 0–30 мин

Отдельное значение: _____

Если от контура отопления не поступает запрос на генерацию тепла, то встроенный насос продолжает работать в течение заданного времени, чтобы предотвратить аварийный останов котла из-за высокой температуры.

Параметр H08

Максимальная температура воды в котле в режиме TV-max.

Заводские настройки: см. таблицу
 Диапазон значений: 45 °C–85 °C

Отдельное значение: _____

Параметр H09

Блокировка цикла горелки

Заводские настройки: см. таблицу
 Диапазон значений: 1–30 мин

Отдельное значение: _____

Параметр H10

Адрес eBUS теплогенератора

Заводские настройки: см. таблицу
 Диапазон значений: 1–5

Отдельное значение: _____

Параметр H12

Выбор мощности

Диапазон значений: 1–3

Параметр H13

Функции входа E1

Диапазон значений: 0–3

Данный параметр ограничивает максимальную температуру воды в котле в режиме отопления и выключает горелку по достижению этой температуры. Во время нагрева бойлера данный параметр не действует, и температура воды в котле может быть выше. «Эффект дополнительного нагрева» может привести к небольшому перегреву.

После каждого выключения горелки в режиме отопления она будет отключена в течение заданного времени для блокировки цикла горелки. Блокировка цикла горелки сбрасывается посредством выключения и включения подачи питания.

Если в системе управления несколько теплогенераторов управляются каскадным модулем, необходимо назначение адресов для этих теплогенераторов. Для каждого теплогенератора необходим собственный адрес eBus, чтобы обеспечить возможность обмена данными с модулем управления каскадом. Последовательность подключения теплогенераторов можно настроить в модуле управления каскадом. Примечание: Использование одинаковых адресов ведет к неверной работе системы отопления.

Данный параметр используется для газового котла, и ему могут быть назначены следующие значения: 1 = 18 кВт, 2 = 24 кВт и 3 = 28 кВт.

Примечание: Запрещается изменять мощность устройства, так как это может привести к неисправностям в работе устройства.

Функции входа E1 можно проверить и задать непосредственно на котле в параметре H13.

Экран	Назначение:
0 = без функции (значение по умолчанию)	не работает Вход E1 можно проигнорировать модулем управления.
1 = КТ	Комнатный термостат (значение по умолчанию) Когда вход E1 открыт, режим отопления отключен (переходит в летний режим) независимо от любых настроек элементов управления Wolf*.
2 = ГВС	отключен/включен Когда вход E1 открыт, режим подготовки воды для ГВС отключен независимо от любых настроек элементов управления Wolf.
3 = КТ/ГВС	Отключены/включены режимы отопления и подготовки воды для ГВС Когда вход E1 открыт, режим отопления и режим подготовки воды для ГВС отключены независимо от любых настроек элементов управления Wolf*.

Параметр Н14

Функции выхода А1

Диапазон значений: 0–6

Функции выхода А1 можно проверить и задать непосредственно на котле в параметре Н14.

Экран	Назначение:
0 = без функции (значение по умолчанию)	без функции (значение по умолчанию) Выход А1 игнорируется модулем управления.
1 = Circ 100	100 циркуляционный насос системы ГВС на 100 % Выход А1 включается программой таймера в модуле управления, когда включена циркуляция воды в системе ГВС.
2 = Circ 50	Циркуляция воды в система ГВС насосом на половину от полной мощности Выход А1 включается циклами программой таймера в модуле управления, когда включена циркуляция воды в системе ГВС. 5 минут ВКЛ., 5 минут ВЫКЛ. Выход А1 включается циклами, если дополнительный регулятор не установлен.
3 = Circ 20	Циркуляция воды в система ГВС насосом на 20 % от полной мощности Выход А1 включается циклами программой таймера в модуле управления, когда включена циркуляция воды в системе ГВС. 2 минут ВКЛ., 8 минут ВЫКЛ. Выход А1 включается циклами, если дополнительный регулятор не установлен.
4 = выход аварийной сигнализации	Через 4 минуты после обнаружения неисправности активизируется выход аварийной сигнализации. Сигналы предупреждения не подаются.
5 = устройство обнаружения пламени	Выход А1 активизируется после обнаружения пламени.
6 = насос загрузки бойлера	В режиме подготовки воды для ГВС выход А1 закрыт

Параметр Н15

Гистерезис бойлера

Заводские настройки: см. таблицу

Диапазон значений: 1–30 К

Отдельное значение: _____

Гистерезис водонагревателя регулирует точку запуска нагрева бойлера. Чем выше значение, тем ниже точка запуска нагрева бойлера.

Пример: Установите температуру бойлера 60 °С

Гистерезис бойлера 5 К

Бойлер начинает работу при 55 °С и завершает при 60 °С.

(Параметр показан, только если Н51 = 3 и 5)

Защита от замерзания бойлера запускает насос загрузки и горелку в бойлере при температуре 5 °С, независимо от значения гистерезиса бойлера. Когда температура в бойлере достигает 10 °С, насос загрузки и горелка повторно останавливаются.

Параметр Н16

Мощность насоса контура отопления, минимальная

Заводские настройки: см. таблицу

Диапазон значений: 15–100 %

Отдельное значение: _____

В режиме отопления мощность внутреннего насоса установки не опускается ниже этого настроенного значения

Параметр Н17

Скорость насоса контура
отопления, максимальная

Заводские настройки: см. таблицу
Диапазон значений: 15–100 %

Отдельное значение: _____

Параметр Н19

Время выбега SLP (насоса загрузки
бойлера)

Заводские настройки: см. таблицу
Диапазон значений: 1–10 мин

Отдельное значение: _____

Параметр Н21

Минимальная температура котла ТК-
min

Заводские настройки: см. таблицу
Диапазон значений: 45–85 °С

Отдельное значение: _____

Параметр Н23

Максимальная температура ГВС

Заводские настройки: см. таблицу
Диапазон значений: 50–80 °С

Отдельное значение: _____

Параметр Н25

Температура перегрева котла при
загрузке бойлера

Заводские настройки: см. таблицу
Диапазон значений: 1–30 °С

Отдельное значение: _____

В режиме отопления мощность внутреннего насоса установки не поднимается выше этого настроенного значения. При типе регулирования насоса «Фиксированное значение» параметр Н17 используется в качестве значения настройки для частоты вращения насоса в режиме отопления.

По окончании загрузки бойлера (бойлер достиг заданной температуры) насос загрузки бойлера будет продолжать работать в течении заданного времени.

(Параметр показан, только если Н51 = 1, 2, 3 и 5)

Система регулирования оснащена электронным регулятором температуры котла с возможностью настройки минимальной температуры включения.. Если при запросе тепла значение ниже этого минимального значения, то горелка включается с учетом блокировки цикла. Если запрос тепла отсутствует, фактическая температура может быть ниже настроенной минимальной температуры котла ТК-мин.

Максимальная температура ГВС — это максимальная температура, которую можно задать с помощью кнопки регулировки температуры ГВС + (1).

Примечание: Примите необходимые меры для защиты от ожогов

Параметр Н25 используется для выбора максимального перепада температуры между температурой воды в бойлере и котле во время загрузки бойлера. Так температура воды в котле всегда будет выше, чем в бойлере, даже весной и осенью, и время загрузки будет коротким.

Параметр Н34

Подача eBUS

Заводские настройки: см. таблицу

Диапазон значений: ВЫКЛ(0) и ВКЛ(1)

Отдельное значение:

Питание eBus активировано в заводской установке (1). Если в случае каскадной системы настроить адрес eBus в параметре Н10 на адрес больше 1, то на таких установках в параметре Н34 автоматически выключается питание eBus (0)..

Если к шине eBus подключено несколько потребителей, вследствие чего значение тока eBus становится недостаточным, с помощью параметра Н34 можно включить дополнительное питание eBus

Параметр Н37

Тип управления насосом

Заводские настройки: см. таблицу

Индивидуальная настройка: _____

Настройка типа управления скоростью насоса в режиме отопления и при использовании каскадной системы.

0: Фиксированное значение = постоянная частота вращения насоса (Н17)
1: Разность ΔT = регулирование частоты вращения между значениями параметров Н16 и Н17, чтобы обеспечить разность температур между подающей и обратной линией (Н38).

Параметр Н38

Задать управление насоса по температурному перепаду

Заводские настройки: см. таблицу

Диапазон значений: 1–30 °C

Индивидуальная настройка: _____

Если в параметре Н37 активировано регулирование по разности температур ΔT , используется заданное значение разности, настроенное в параметре Н38. Посредством изменения частоты вращения насоса осуществляется регулирование согласно разности температур между подающей и обратной линией в пределах частоты вращения, указанной в параметрах Н16 и Н17.

Параметр Н39

Время, плавный пуск

Заводские настройки: см. таблицу

Диапазон значений: 0–10 мин

Индивидуальная настройка: _____

В режиме отопления горелка работает на сниженной мощности в течение заданного времени после запуска.

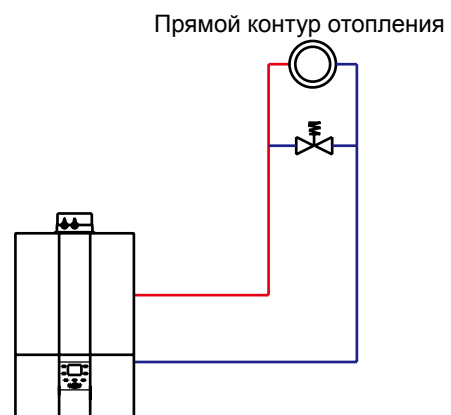
Параметр Н40

Конфигурация системы

Настройка котла под определенную систему отопления посредством выбора одной из трех предустановленных конфигураций параметра Н40. Данный параметр регулирует работу встроенного насоса.

Конфигурация системы 01Прямой контур отопления на газовом котле

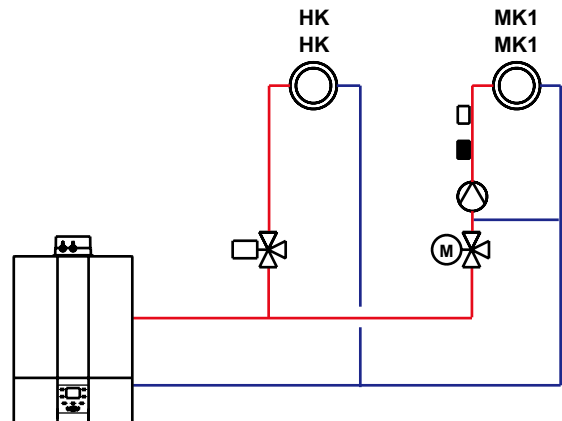
- Горелка активизируется после команды от прямого контура отопления
- Встроенный насос активизируется в качестве насоса контура отопления
- Котел управляется термостатом, значение которого задается контуром отопления



Конфигурация системы 02

Прямой контур отопления и дополнительные смесительные контуры, подключенные через модули управления смесителями (нет прямого подключения контура отопления к котлу)

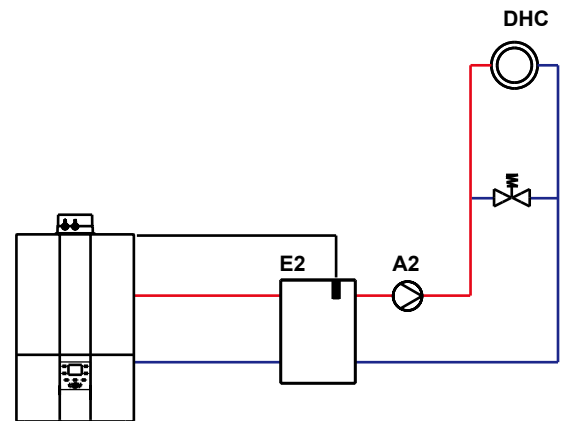
- Горелка активизируется после команды от подключенных смесительных контуров
- Встроенный насос активизируется в качестве питающего насоса
- Котел управляется термостатом, значение которого определяются смесительными контурами



Конфигурация системы 12

Гидравлический разделитель или пластинчатый теплообменник с датчиком коллектора для разделения контуров

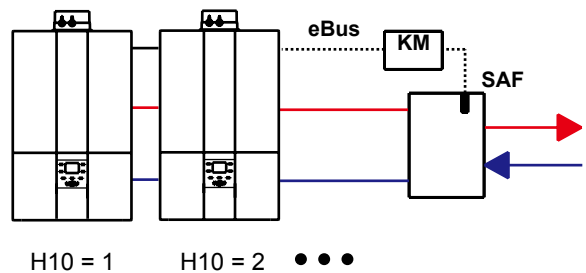
- Горелка активизируется после команды с модуля управления температурой коллектора
- Встроенный насос активизируется в качестве питающего насоса
- Модуль управления температурой коллектора/гидравлического разделителя
- Ввод E2: Датчик коллектора/гидравлического разделителя
- Параметр H08 (TVmax): 85 °C



Конфигурация системы 60

Каскадная система (задается автоматически, если подключен каскадный модуль)

- Для каждого конденсационного котла необходимо задать адрес eBus в параметре H10
- Горелка активизируется после команды с каскадного модуля через eBus от модуля управления каскадом (мощность горелки 1–100 %; мин. до макс. в диапазоне значений H02 и H04)
- Встроенный насос активизируется в качестве питающего насоса
- Управление температурой коллектора через каскадный модуль
- Включена функция автоматического снижения мощности при достижении TVmax (H08). Отключение по достижению значения TVmax
- Для разделения системы возможно использование гидравлического разделителя или пластинчатого теплообменника.



Важно:

На этих схематических чертежах запорные клапаны, вентиляционные клапаны и предохранительное оборудование показаны не полностью. Они должны быть установлены согласно действующим стандартам и предписаниям с учетом характеристик конкретной установки. Для получения информации о гидравлической и электрической системе см. документацию по проектированию гидравлических системных решений!

Параметр H41

Частота вращения насоса подающей линии/контура отопления, ГВС

Заводские настройки: см. таблицу

Диапазон значений: 15–100 %

Индивидуальная настройка: _____

Параметр H42

Гистерезис, коллектор/гидравлический разделитель

Заводские настройки: см. таблицу

Диапазон значений: 0–20 °C

Отдельное значение:

Параметр H46

Температура перегрева котла, коллектор

Заводские настройки: см. таблицу

Диапазон значений: 0–20 °C

Индивидуальная настройка: _____

Параметр H51

Конфигурация системы ГВС

Заводские настройки: см. таблицу

Диапазон значений: 1–5

Индивидуальная настройка: _____

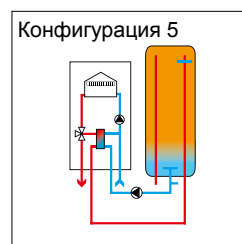
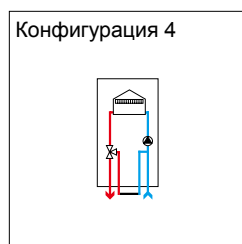
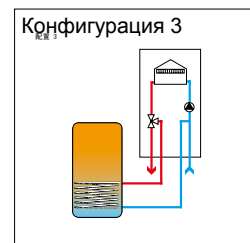
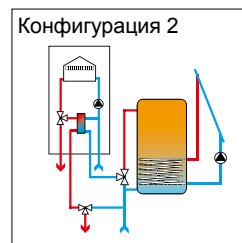
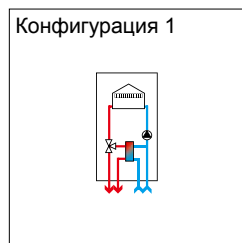
В режиме подготовки воды для ГВС насос работает с заданной здесь скоростью. Не зависит от типа регулирования насоса, настроенного в параметре H37.

Гистерезис коллектора регулирует температуру коллектора в заданном диапазоне, включая и выключая теплогенератор. Чем выше значение перепада температуры для включения/выключения, тем выше температурные колебания коллектора относительно заданного значения, что приведет к продолжительной работе теплогенератора, и наоборот.

Перепад температуры при перегреве между температурой воды в коллекторе и котле во время подогрева коллектора задается в параметре H46. Продолжает действовать ограничение максимальной температуры котла (параметр H08).

Конфигурация системы ГВС задает тип подготовки воды для ГВС. Если конфигурация изменяется, то все параметры сбрасываются до заводских значений (кроме параметров H12 и H40).

1	Двухконтурный котел
2	Двухконтурный котел с подключением гелиосистемы
3	Одноконтурный котел с бойлером
4	Одноконтурный котел (без ГВС)
5	Котел с бойлером послынного нагрева



Параметр H52

«антилегионелла»

Заводские настройки: см. таблицу

Диапазон значений: 0–80

Индивидуальная настройка: _____

Параметр H53

Интервал активизации функции «антилегионелла»

Заводские настройки: см. таблицу

Диапазон значений: 1–7 дней

Индивидуальная настройка: _____

Параметр H54

Кривая нагрева

Заводские настройки: см. таблицу

Диапазон значений: 0–30

Индивидуальная настройка: _____

Пример:

Кривая отопления 12

Климат -14 °C

Температура подающей

линии 60 °C

Параметр H52 показан только во время настройки системы ГВС в режиме “Одноконтурный котел с бойлером” и “Котел с бойлером послыоного нагрева”. Если устройство подключено к модулю BM-2, то режим «антилегионелла» отключен. Модуль BM-2 перенимает управление данной функцией.

Если включен режим «антилегионелла» (значение параметра > 0), то водонагреватель ГВС нагревается до заданной здесь температуры, кроме случаев, когда температура водонагревателя уже достигла температуры режима антилегионелла» в течении интервала включения (H53). Функция «антилегионелла» отключена, если указано значение 0.

Если в параметре H52 включена функция «антилегионелла», то здесь задается интервал для активизации этой функции.

Если устройство подключено к модулю BM-2, то интервалы активизации режима «антилегионелла» отключены. Модуль BM-2 перенимает управление данной функцией.

Если задать значение 5, то включение режима «антилегионелла» будет происходить каждые 5 дней.

Если кривая отопления больше 0, настройка температуры для подающей линии отопления с помощью кнопок 6 и 7 не работает. В этом случае нажатием кнопки 6 (-) и кнопки 7 (+) настраивается коррекция температуры (± 4) для контура отопления.

Если устройство подключено к модулю BM-2, то кнопки режима работы не активны. Модуль BM-2 перенимает управление данной функцией.

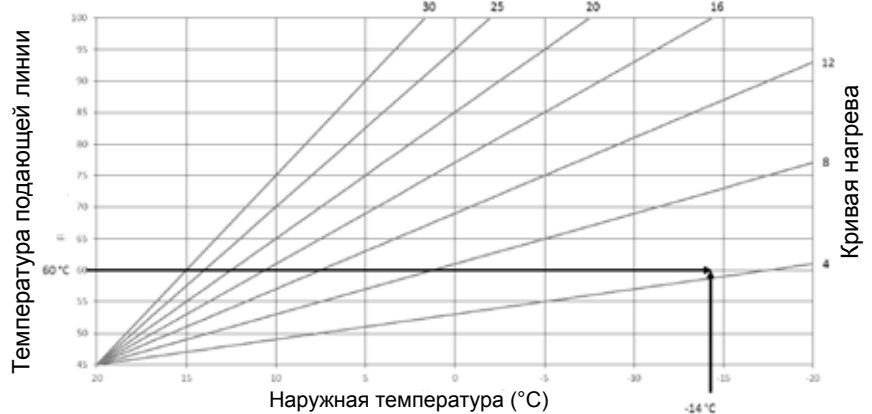
Значение устанавливается специалистом по системам отопления для каждого контура отопления индивидуально в зависимости от системы отопления, термоизоляции здания и соответствующего климата.

Путем регулировки наклонной выполняется адаптация температуры воды к конкретным условиям.

Для информации о процедуре настройки с помощью модуля BM-2 см. инструкции по установке модуля BM-2.

В диаграмме ниже представлен пример, относящийся к следующей системе отопления:

- климатическая зона со средней мин. наружной температурой -14 °C
- Радиатор обеспечивает 60/50 °C подающей/обратной линии и имеет прямой управление
- Термоизоляция здания соответствует текущим нормам



Для всех прочих условий измените наклон в соответствии с конкретной ситуацией. Крутизну характеристики необходимо всегда настраивать таким образом, чтобы при мин. наружной температуре достигалась макс. температура подающей линии радиатора отопления или контура отопления типа «теплый пол».

Для дома с хорошей теплоизоляцией для отопления посредством радиаторов рекомендуется крутизна характеристики 9, а для отопления системой «теплый пол» — крутизна характеристики 3. Для дома с посредственной теплоизоляцией для отопления посредством радиаторов рекомендуется крутизна характеристики 12, а для отопления системой «теплый пол» — крутизна характеристики 6.

Коррекция температуры -4...+4:

Температура подающей линии (коррекция) °C =
 Температура подающей линии согласно кривой нагрева + (значение H54/2,5) x коррекция температуры (+/-4)

Пример: коррекция температуры +2

Согласно кривой нагрева при наружной температуре -10 °C температура подающей линии в режиме отопления будет составлять 65,6 °C.
 $= 56 \text{ °C} + ((12/2,5) \times 2) \text{ K}$
 $= 56 \text{ °C} + (4,8 \times 2) \text{ K}$
 $= 56 \text{ °C} + 9,6 \text{ K}$
 $= 65,6 \text{ °C}$

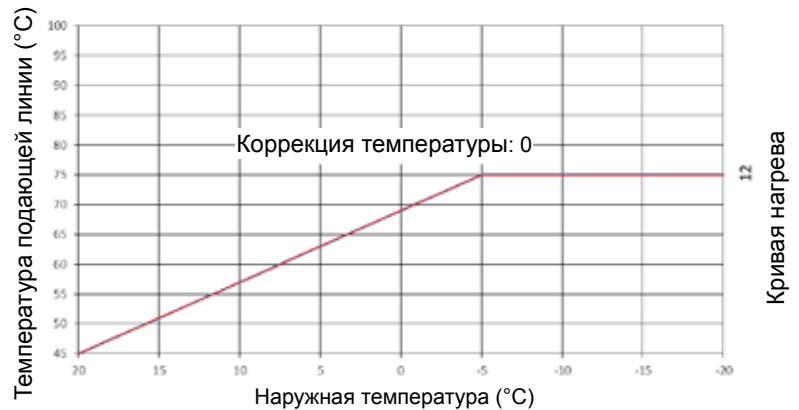
Выбор температура от -4 до +4 для контура отопления

Изменение температуры подающей линии на кривой нагрева между -4 до +4 происходит следующим образом:

Пример:

Коррекция температуры: 0

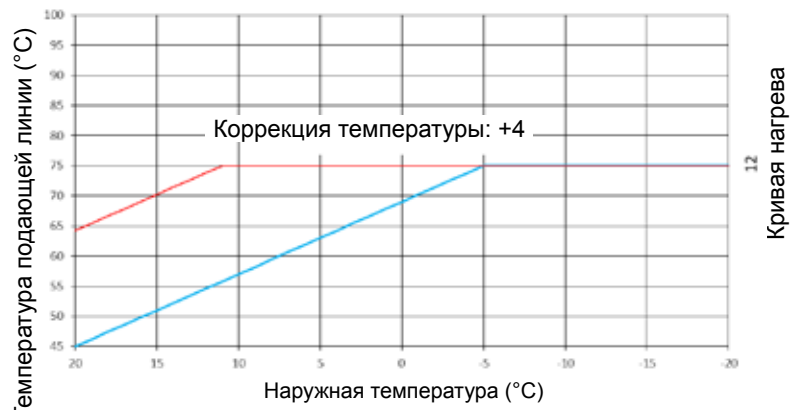
- H08 - (подающая линия, режим макс. нагрева) 75 °C
- H21 - (котел, мин. температура) 45 °C
- H54 - (кривая нагрева) 12



Пример:

Коррекция температуры: +4

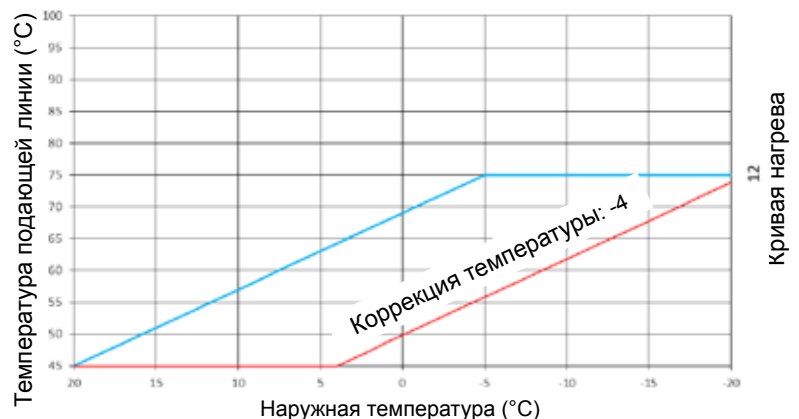
- H08 - (подающая линия, режим макс. нагрева) 75 °C
- H21 - (котел, мин. температура) 45 °C
- H54 - (кривая нагрева) 12



Пример:

Коррекция температуры: -4

- H08 - (подающая линия, режим макс. нагрева) 75 °C
- H21 - (котел, мин. температура) 45 °C
- H54 - (кривая нагрева) 12



Параметр H55

Быстрый запуск ГВС

Заводские настройки: см. таблицу

Диапазон значений: 0–1

Индивидуальная настройка: _____

В летнем режиме и за пределами времени переключения для ГВС (в дополнительном регулирующем оборудовании) температура воды в пластинчатом теплообменнике может поддерживаться на настроенном значении, чтобы повысить уровень комфорта при использовании ГВС. Для этого следует настроить выбранную температуру ГВС, которая задана кнопками регулировки температуры ГВС.

Если устройство подключено к модулю VM-2, то функция быстрого запуска ГВС отключена. Модуль VM-2 перенимает управление данной функцией.

0: ECO = быстрый запуск ГВС выключен

1: Comfort = быстрый запуск ГВС включен

Параметр A09

Защита системы от замерзания

Заводские настройки: см. таблицу

Диапазон значений: -20–10 °C

Индивидуальная настройка: _____

Если наружная температура становится ниже настроенного значения, насос установки котла работает непрерывно. Если температура котловой воды опускается ниже фиксированного значения +5 °C, включается горелка и выполняется нагрев до минимальной температуры котловой воды.

Если устройство подключено к модулю VM-2, то система защиты от замерзания отключена. Модуль VM-2 перенимает управление данной функцией.

Примечание: Заводскую установку разрешается изменять только в том случае, если гарантируется, что при более низких наружных температурах отсутствует опасность замерзания системы отопления и ее компонентов.

Предупреждение

Материальный ущерб из-за отрицательных температур!

Воздействие отрицательных температур может привести к замерзанию системы отопления и материальному ущербу как для самой системы, так и для помещений.

- Соблюдайте параметры защиты от замерзания котла.
- Убедитесь, что система имеет надлежащую защиту от замерзания.
- Сообщите пользователю о принятых мерах по защите котла от замерзания.
- Необходимо обеспечить постоянную подачу электричества к теплогератору.

Настройка системы контроля газовоздушной смеси

Примечание

Работы по настройке должны выполняться в нижеописанном порядке. Газовый комбинированный клапан установлен на заводе для работы с типом газа, который указан на заводской табличке. Изменения в комбинированном клапане необходимо проводить только в случае изменения типа используемого газа.

Природный газ (Н):

$$W_s = 11,4-15,2 \text{ кВтч/м}^3 = 40,9-54,7 \text{ МДж/м}^3$$

Таблица: Число Воббе зависит от типа газа

Примечание

Запрещается выполнять изменения в блокирующих компонентах

Определение типа газа

На момент поставки котел настроен для работы с природным газом (Н).

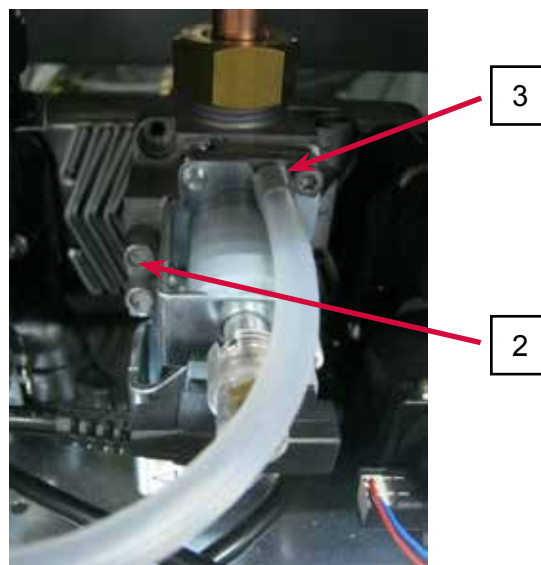
Тип газа и давление в газоснабжающей линии (Па)

Страна назначения	Категория устройства	Давление в газоснабжающей линии в Па		
		Природный газ		
	ном.	мин	макс.	
RU	I2H	2000	1800	2500

Если давление в линии газоснабжения находится вне данного диапазона, запрещается производить какие-либо изменения, и котел необходимо отключить.

Проверьте и отрегулируйте давление инжектора

- Газовый котел необходимо отключить.
- Откройте газовый запорный кран.
- Откиньте корпус модуля управления вперед.
- Ослабьте запорный винт на измерительном ниппеле (2).
- (+) Подключение трубки датчика дифференциального давления к газоизмерительному штуцеру (2).
- (-) Подключение трубки датчика дифференциального давления к т-образному соединению. Следует подключить одну трубку к измерительному отверстию газового клапана (3) и одну трубку к корпусу камеры сгорания (см. рис. ниже).
- Запустите устройство в режиме «Трубочист».
- Измерьте и отрегулируйте давление инжектора при максимальной нагрузке (100 %), затем сравните полученное значение с таблицей ниже. Регулировка давления инжектора должна проходить согласно нижеописанной процедуре.
- Переключите устройство на минимальную нагрузку (1 %), затем сравните полученное значение с таблицей ниже. Регулировка давления инжектора должна проходить согласно нижеописанной процедуре.
- По окончании измерений затяните запорный винт (2).



Регулировка давления газа для подачи газа согласно методу изменения давления газа на соплах

Давление инжектора (Па)

Давление газового клапана при максимальной нагрузке		2000
CGG-3(К)-28	Мин.	200
	Макс.	1730
CGG-3(К)-24	Мин.	200
	Макс.	1670
CGG-3(К)-18	Мин.	200
	Макс.	1210

Фактические значения могут отличаться.

Регулировка газового клапана:

Для регулировки давления сопла необходимо выполнить следующие действия:

- Снимите прозрачную пластиковую крышку (4) с газового клапана.
- Включите устройство в режиме «Трубочист» (100 %).
- Регулировка максимального давления с помощью гайки (5) (ключ размером 8).

Внимание Немедленно прекратите затяжку гайки (5), если при максимальной нагрузке не наблюдается изменение давления! В противном случае произойдет сбой работы внутреннего модуля управления давлением газового клапана, что может привести к перегрузке.

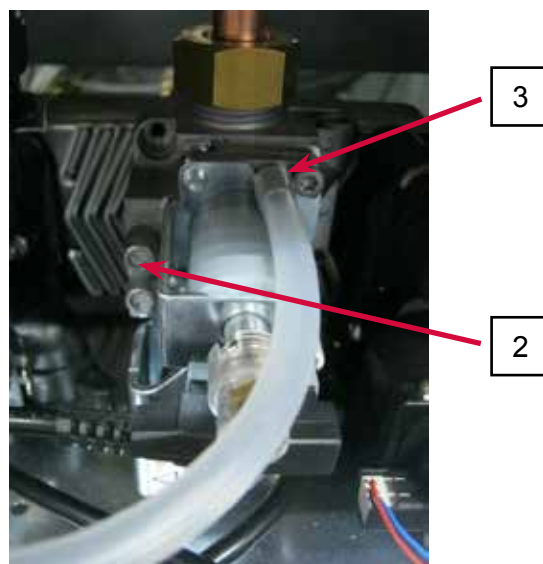
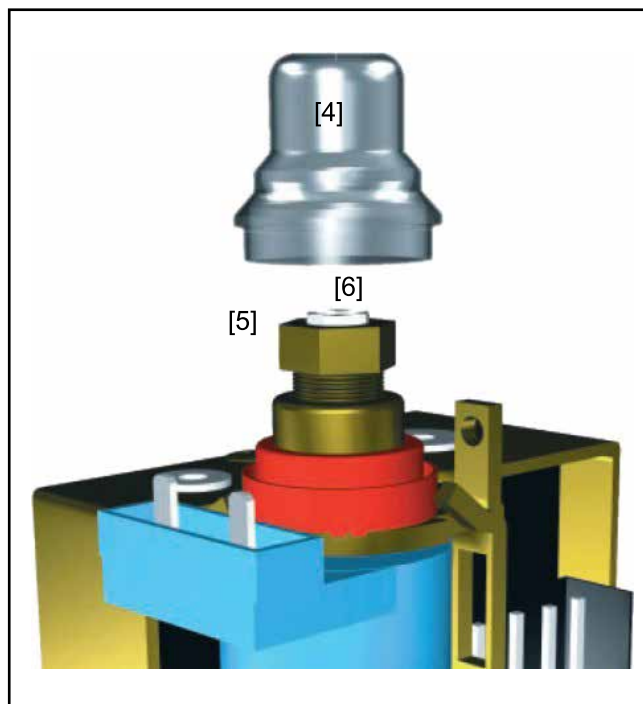
- Затягивание увеличивает давление.
- Ослабление снижает давление.
- Перейдите к минимальной нагрузке в режиме «Трубочист».
- Отрегулируйте минимальное давление с помощью маленькой гайки (6) в соответствии с таблицей давления сопла (ключ размером 5), удерживая гайку от проворачивания (5).
- Поворот вправо увеличивает давление.
- Поворот влево снижает давление.
- Установите на место пластмассовую крышку (4).
- Подключите кабель.

Снимите измерительное оборудование:

- Отключите котел. Закройте газовый запорный клапан.
- Извлеките шланги и затяните ниппель (2) и закройте измерительное отверстие (3). Откройте газовый запорный клапан.



Проверьте затяжку измерительного ниппеля, чтобы избежать утечки газа и предотвратить ущерб здоровью.



Примечание

Подрядчик должен проводить испытание выбросов дымовых газов после изменения любого компонента, включая печатную плату модуля управления, вентилятор, смеситель, горелку и газовый клапан. Проверка характеристики горения при закрытом устройстве.

Проверка входящего воздуха

1. Выверните винт А с левого отверстия для проверки.
2. Откройте газовый шаровой кран.
3. Вставьте испытательный зонд.
4. Включите котел и переключите его в режиме «Трубочист», нажав кнопки 6 и 7 (нажмите и удерживайте в течение 5 с).
5. Проверьте температуру и уровень CO₂.
6. При дымовой трубе с воздухопроводом и дымоходом считается газонепроницаемой, если содержание CO₂ > 0,3 %. В случае обнаружении утечки ее необходимо немедленно устранить.
7. По окончании проверки выключите котел, удалите испытательный зонд и закройте отверстие.

Проверка характеристики дымовых газов

При открытом отверстии для проверки дымовые газы могут оказаться в помещении, где установлен котел, что приведет к удушью.

1. Выверните винт В из правого отверстия для проверки.
2. Откройте газовый шаровой кран.
3. Вставьте испытательный зонд.
4. Включите котел и переключите его в режиме «Трубочист», нажав кнопки 6 и 7 (нажмите и удерживайте в течение 5 с).
5. Начните проверку спустя 20 секунд после начала работы котла. Сначала измерьте состояние при максимальной нагрузке и затем при минимальной нагрузке.
6. Измерьте характеристику дымовых газов (см. таблицу с допустимой характеристикой)
7. По окончании проверки выключите котел, удалите испытательный зонд и закройте отверстие. Убедитесь, что винты и шайбы надежно затянуты.

Расчетный уровень CO₂ (%)

Тип котла	Нагрузка	Природный газ (Н) (CO ₂ макс. = 11,9 %)	Природный газ (Н) (CO ₂ макс. = 11,7 %)
CGG-3(К)-28	Мин.	3,5	3,6
	Макс.	5,9	6,0
CGG-3(К)-24	Мин.	3,4	3,5
	Макс.	5,9	6,0
CGG-3(К)-18	Мин.	3,9	4,0
	Макс.	5,9	6,0

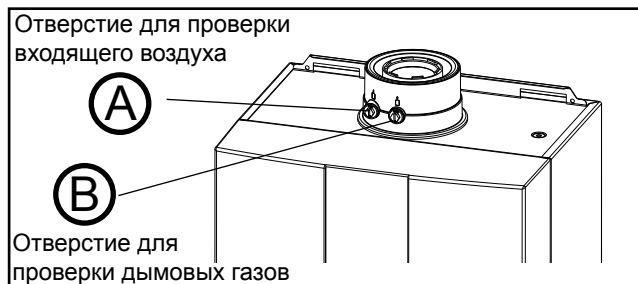


Рис.: Проверка характеристики дымовых газов

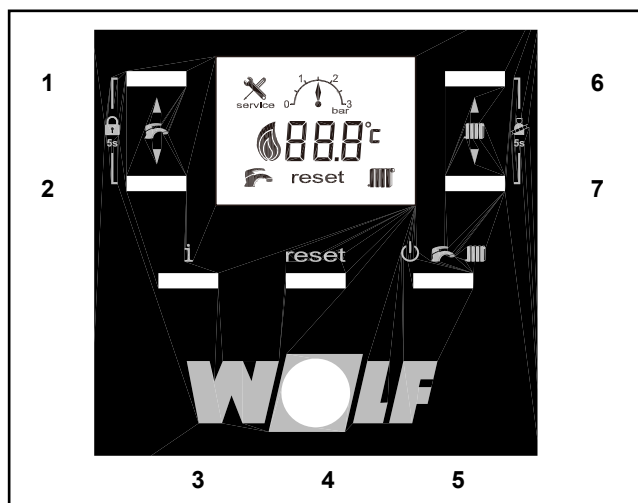


Рис.: Кнопки модуля управления

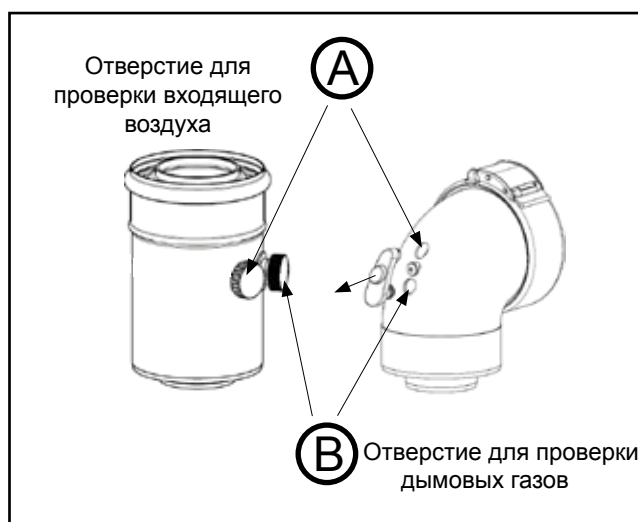


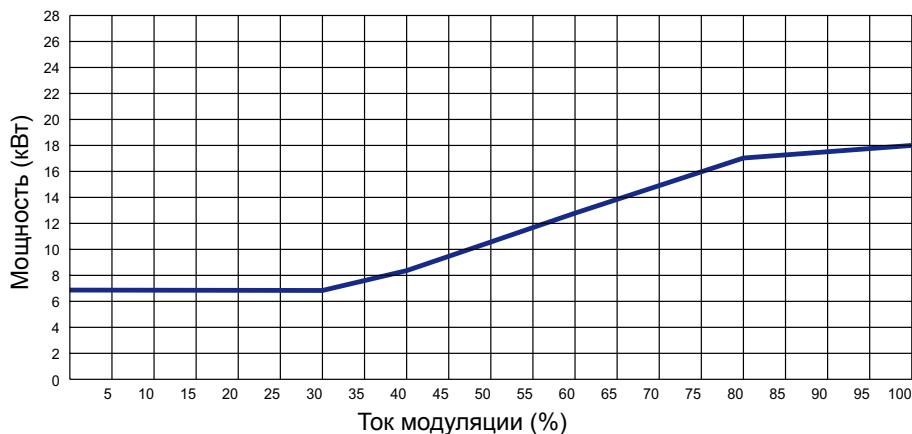
Рис.: Проверка входящего воздуха и характеристики дымовых газов для системы отвода дымовых газов 60/100 для альтернативной версии котла

Регулировка мощности (параметры H03 и H04)

Мощность нагрева определяется током модуляции газового клапана. При снижении модуляционного тока согласно таблице, макс. мощность при 80/60°C настраивается для работы котла на природном газе.

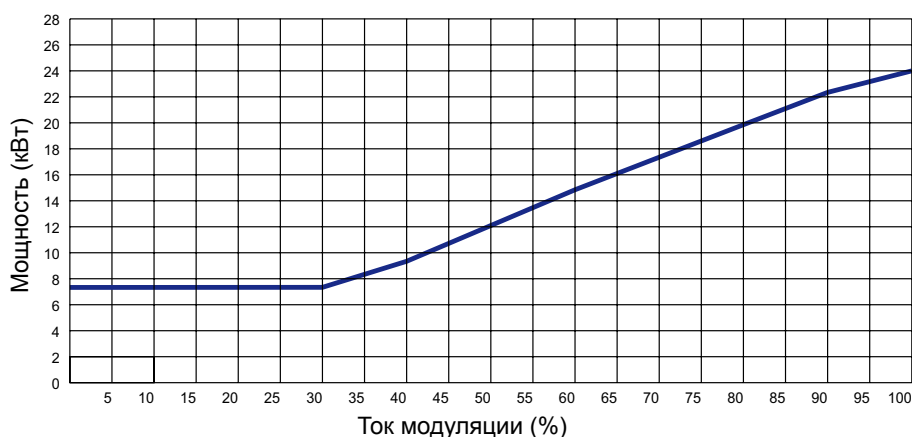
Регулировка мощности 18 кВт

Мощность (кВт)	6,7	8,3	10,5	12,8	17	18
I_{Mod} (%)	0-30	40	50	60	80	100



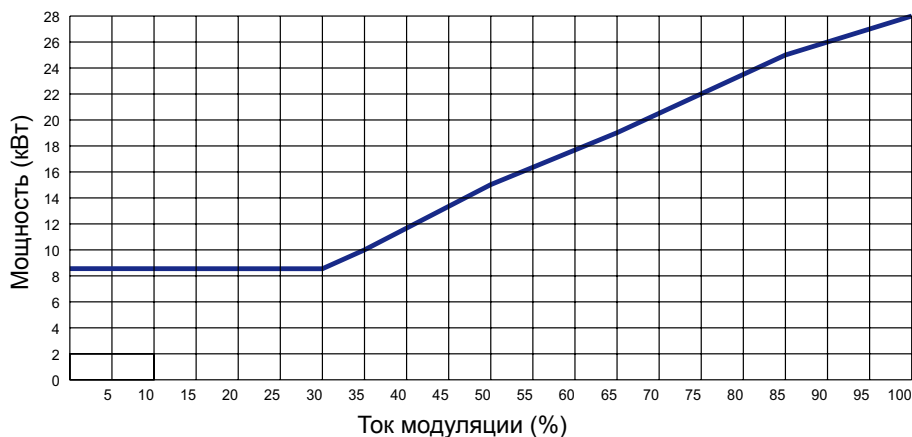
Регулировка мощность 24 кВт

Мощность (кВт)	7,4	9,6	14,7	19,9	22,4	24
I_{Mod} (%)	0-30	40	60	80	90	100



Регулировка мощность 28 кВт

Мощность (кВт)	8,5	10	15	19	25	28
I_{Mod} (%)	0-30	35	50	65	85	100



Устройство оснащено встроенным насосом. В зависимости от версии устройства в котле установлен либо трехступенчатый насос (по умолчанию), либо высокоэффективный насос (HEP).

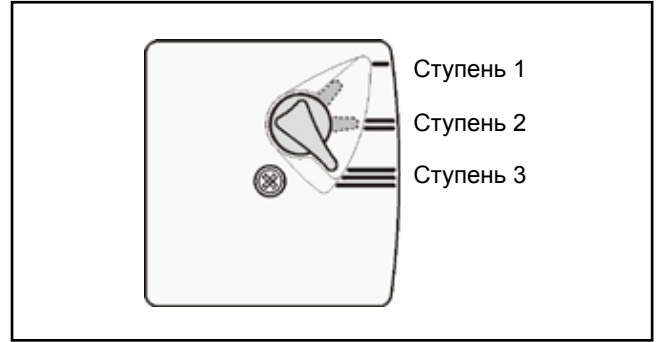
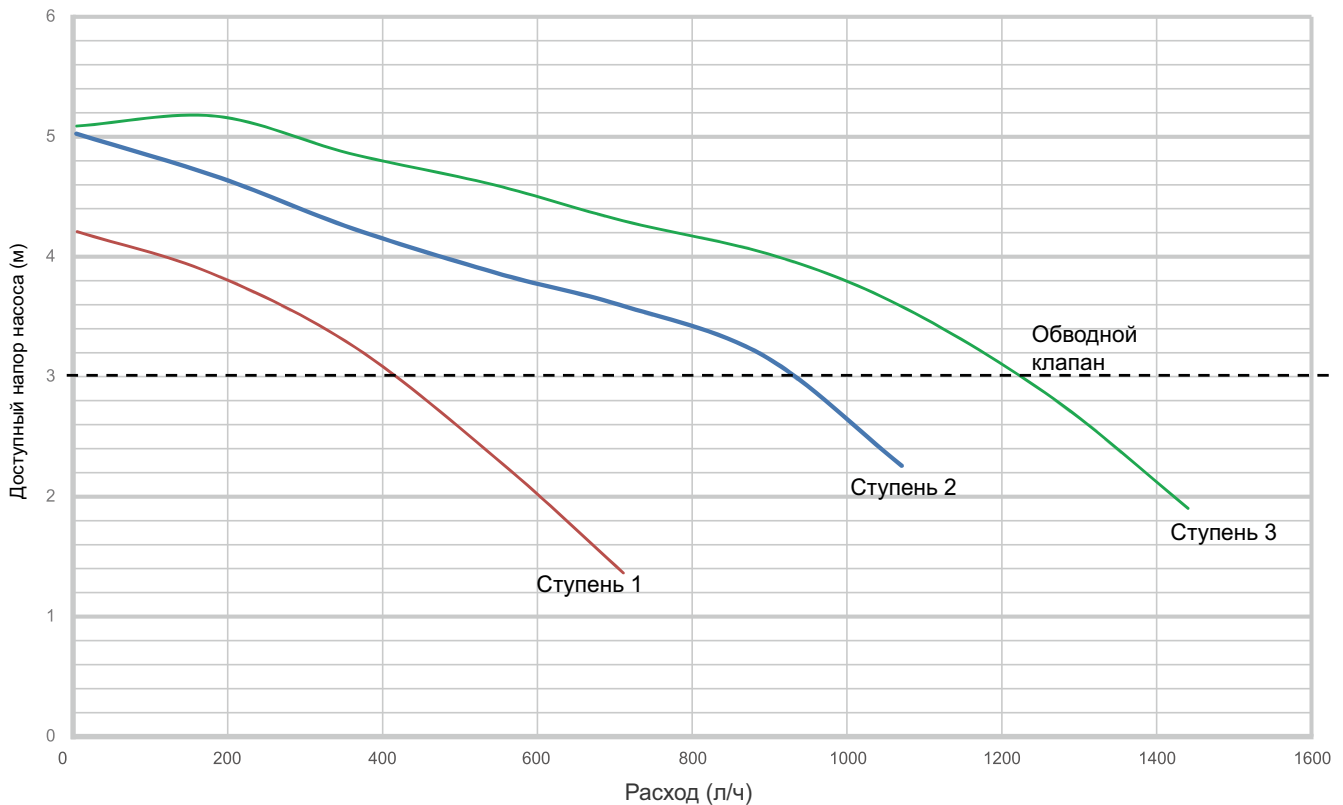


Рис.: Ступени скорости работы насоса контура отопления

Доступный напор трехступенчатого насоса CGG-3/3K-18/24/28



Устранение неисправностей

Неисправность	Решение
Отдельные радиаторы недостаточно теплые.	Выполните гидравлическую регулировку, то есть снизьте температуру на более теплых радиаторах.
В переходный период не достигается необходимая температура в помещении.	Увеличьте температуру в помещении на модуле управления, например, установите значение выше на ± 4 .
Необходимая температура в помещении не достигается даже при очень низкой температуре снаружи.	Выберите более крутую кривую нагрева, например, увеличьте температуру подачи при средней уличной температуре.



Запрещается превышать максимальную длину труб, указанную в разделе «Регулировка длины трубы системы отвода дымовых газов». В противном случае сгорание может выполняться не полностью, что приведет к повреждению котла и, в частности, спровоцирует повреждения системы от влаги.



Если уровень CO в дымовых газах выше 300 част./млн (без воздуха), то необходимо прекратить эксплуатацию газового котла до устранения причины, так как это может привести к утечке дымовых газов и отравлению.



Котлы Wolf сертифицированы как единое устройство с дымовой трубой с воздуховодом и дымоходом Wolf. Используйте только оригинальные компоненты дымовой трубы с воздуховодом и дымоходом Wolf. Использование неоригинальных принадлежностей может привести к неисправностям. Неизбежным результатом станут материальный ущерб и травмы.

Расчет длины труб системы отвода дымовых газов

60/100 мм

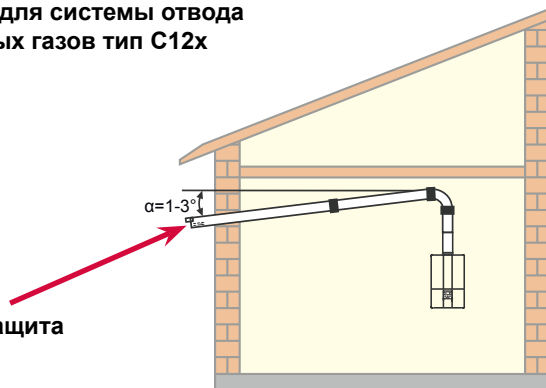
Расчетная длина труб = длина прямых участков труб + 1,0 м на каждое колено 87°/т-образный патрубок + 0,5 м на каждое колено 45° + 1,5 м на ветрозащиту

Общие сведения:

При длине 2,5 и больше метров рекомендуется установить отвод конденсата.

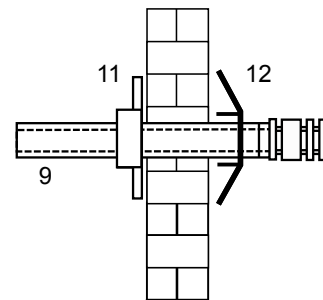
Только для системы отвода дымовых газов тип C12x

Ветрозащита



Установите с уклоном в сторону от котла 1–3°. Установите центрирующие устройства рядом с концом трубы.

Если для проверки дымовой трубы необходимо инспекционное отверстие, то вставьте систему дымовой трубы с воздуховодом и дымоходом с инспекционным отверстием (4).



Горизонтальный проход через наружную стену (дымовая труба с воздуховодом и дымоходом)
Горизонтальная система с коаксиальными трубами 60/100 мм
расчетная длина дымохода мин./макс. = 2,5/5,0 м

Стандартный метод расчета:

мин.: колено 87° + 1 м прямой трубы
макс.: колено 87° + 1 м прямой трубы с ветрозащитой + 2,5 м стандартного расширения
1 м прямой трубы с ветрозащитой равен длине 1,5 метра при расчете длины.
Рекомендуется устанавливать систему отводов дымовых газов с прямыми трубами не длиннее 3,2 метров (прямые трубы с ветрозащитой и стандартными комбинированными)

Вертикальный проход через кровлю LAF

Следующая информация применима к двухконтурным котлам с системой ддымовой трубы с воздуховодом и дымоходомс выходом на крышу непосредственно над потолком:

Если на потолок необходимо установить защиту от огня, то трубы для подачи воздуха в камеру сгорания и трубы системы отвода дымовых газов, расположенные между верхнем краем потолка и покрытием крыши, должны находиться внутри защитной изоляции с той же огнестойкостью из невоспламеняемых материалов. При несоблюдении данных требований может произойти пожар.

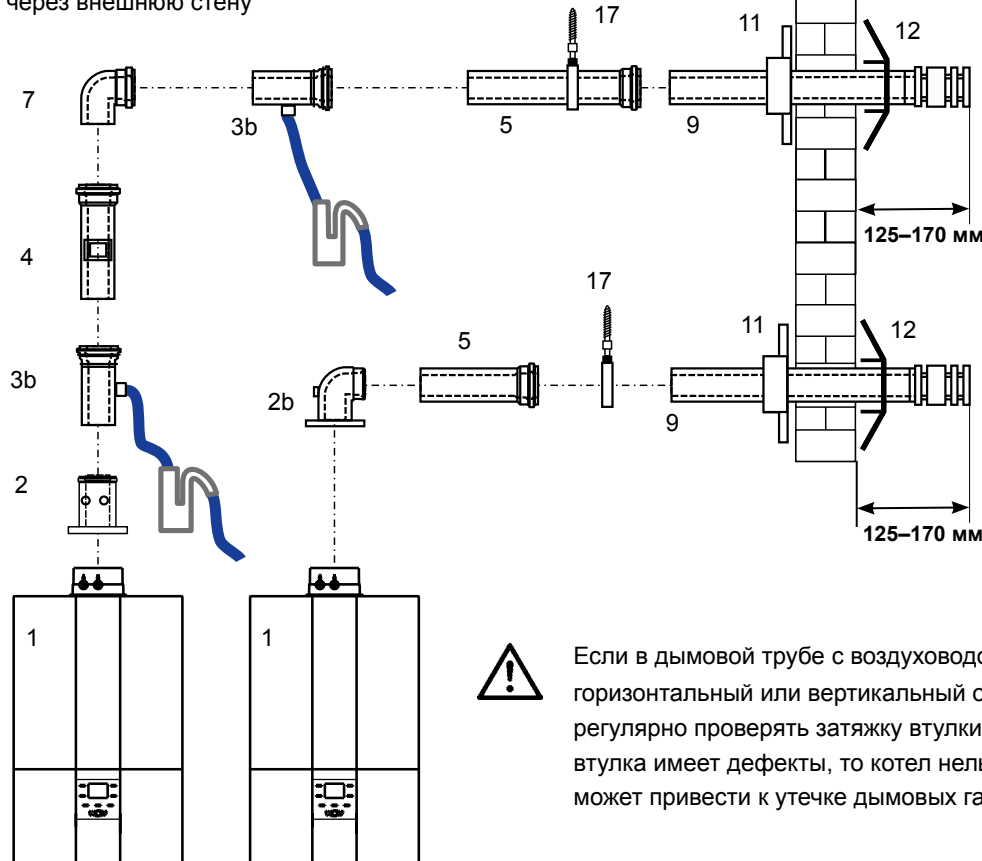
Если на потолок не нужно устанавливать защиту от огня, проложите линию подачи воздуха в камеру сгорания и линию отвода дымовых газов от верхнего края потолка к покрытию крыши внутри канала из невоспламеняющегося прочного материала или внутри защитной металлической трубы (механическая защита). При несоблюдении данных требований существует риск распространения огня.

Зазор между системой дымовой трубы с воздуховодом и дымоходом и возгораемыми материалами или деталями не требуется, так как температура ограничена до 85 °C при номинальной мощности нагрева котла.

Запрещается прокладывать систему дымовой трубы с воздуховодом и дымоходом без каналов через другие помещения, так как существует риск распространения огня и нельзя обеспечить защиту от механических повреждений.

Если система дымовой трубы с воздуховодом и дымоходомпроходит сквозь несколько этажей, то трубы вне помещения с котлом необходимо проложить в канале с пределом огнестойкости как минимум 90 минут и в помещениях с низким потолком — с пределом огнестойкости минимум 30 минут. Запрещается использовать пластмассовые трубы для отвода дымовых газов. При несоблюдении данных инструкции возможно распространение огня. Номинальную мощность необходимо опустить ниже 11 кВт, если газовая комбинированная отопительная установка установлена на внешней стене (система дымовой трубы с воздуховодом и дымоходомпроходит через внешнюю стену).

Вертикальная система дымовой трубы с воздуховодом и дымоходом (LAF) горизонтальный CGG-3(K), с проходом через внешнюю стену



Если длина дымовой трубы с воздуховодом и дымоходом превышает 2,5 м при низкой потребности в обогреве, рекомендуется установить отвод конденсата, чтобы избежать повреждения газового котла от накопления влаги (см. принадлежности Wolf).

Примечание

Примечание

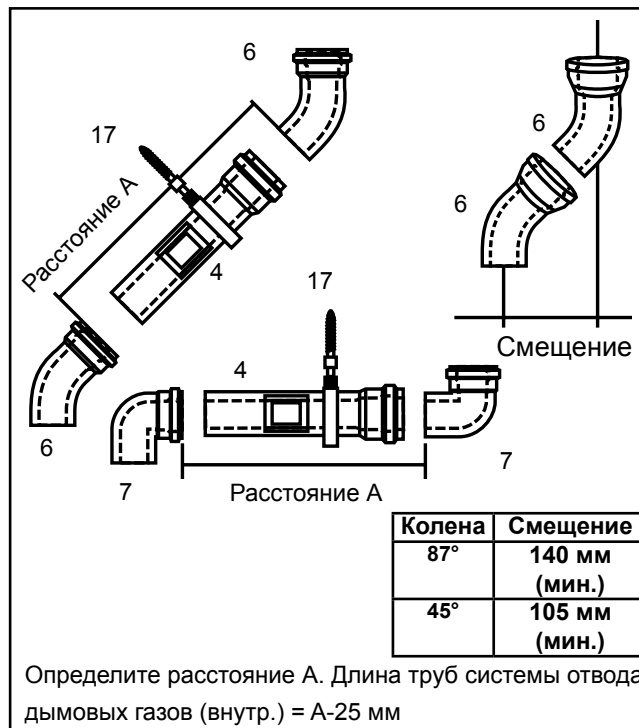


Если в дымовой трубе с воздуховодом и дымоходомустановлен горизонтальный или вертикальный отвод конденсата, необходимо регулярно проверять затяжку втулки во избежание утечки газа. Если втулка имеет дефекты, то котел нельзя использовать, так как это может привести к утечке дымовых газов и отравлению.

Информация по монтажу:

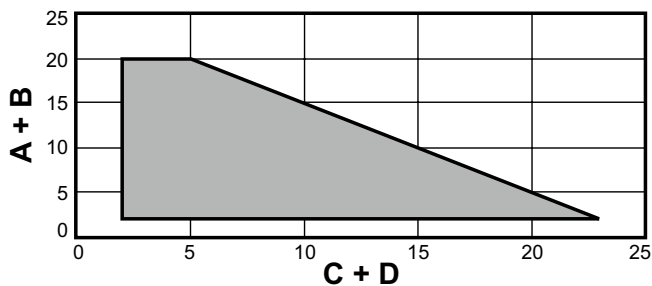
Примечание:

Для установки котла используйте винты из комплекта поставки.



Информация по монтажу:

Установите с уклоном в сторону от котла 3 %.



Информация о утилизации:

Мы с радостью и бесплатно примем ваш старый котел у официального дистрибьютора.

	Ввод в эксплуатацию	
1)	Тип газа	Природный газ (Н) <input type="checkbox"/> Число Воббе _____ кВтч/м ³ Низшая теплота сгорания _____ кВтч/м ³
2)	Расчетная длина дымохода	_____ м № _____ / _____ мм
3)	Давление на газоснабжающей линии проверено?	_____ мбар
4)	Давление на соплах проверено?	<input type="checkbox"/>
5)	Проверка на наличие утечек газа выполнена?	<input type="checkbox"/>
6)	Плотность отвода конденсата в дымовой трубе с воздухопроводом и дымоходом проверена? (при наличии)	<input type="checkbox"/>
7)	Проверка на наличие утечек в системе водоснабжения выполнена?	<input type="checkbox"/>
8)	Продувка котла и системы выполнена?	<input type="checkbox"/>
9)	Давление системы в пределах 1,2–1,8 бар?	<input type="checkbox"/>
10)	Проверка функций выполнена?	<input type="checkbox"/>
11)	Корпус установлен?	<input type="checkbox"/>
12)	Пользователь прошел инструктаж по эксплуатации системы и получил сопутствующие документы?	<input type="checkbox"/>
13)	Ввод в эксплуатацию прошел успешно?	
	Компания/ Ф.И.О заполняющего	_____
	Дата/Подпись	_____ / _____

Сообщите пользователю системы, что авторизованный подрядчик должен проводить ежегодную инспекцию и очистку системы отопления, чтобы обеспечить надежное, безопасное и экономичное функционирование системы.

Отчет о проверке и техническом обслуживании.

№	Действие	Выполнять		Техническое обслуживание 1	Техническое обслуживание 2
		всегда	по необходимости		
1	Выключите котел, отключите подачу питания и закройте газовый клапан.	X		<input type="checkbox"/>	<input type="checkbox"/>
2	Закройте запорные клапаны в системе подачи воды и ГВС.	X		<input type="checkbox"/>	<input type="checkbox"/>
3	Снимите газовую горелку и проверьте ее состояние.	X		<input type="checkbox"/>	<input type="checkbox"/>
4	Очистите газовую горелку и газовые сопла.		X	<input type="checkbox"/>	<input type="checkbox"/>
5	Проверьте состояние теплообменника нагрева воды.	X		<input type="checkbox"/>	<input type="checkbox"/>
6	Очистите теплообменник нагрева воды.		X	<input type="checkbox"/>	<input type="checkbox"/>
7	Установите газовую горелку.	X		<input type="checkbox"/>	<input type="checkbox"/>
8	Очистите и установите теплообменник системы ГВС.		X	<input type="checkbox"/>	<input type="checkbox"/>
9	Очистите и установите сетчатый фильтр на линии подачи холодной воды.	X		<input type="checkbox"/>	<input type="checkbox"/>
10	Проверьте надежность электрических соединений.	X		<input type="checkbox"/>	<input type="checkbox"/>
11	Проверьте состояние запального и ионизационного электродов.	X		<input type="checkbox"/>	<input type="checkbox"/>
12	Замените электроды.		X	<input type="checkbox"/>	<input type="checkbox"/>
13	Откройте запорные клапаны в системе подачи воды и ГВС.	X		<input type="checkbox"/>	<input type="checkbox"/>
14	Проверьте гидравлические компоненты на наличие утечек.	X		<input type="checkbox"/>	<input type="checkbox"/>
15	Откройте газовый клапан и запустите котел.	X		<input type="checkbox"/>	<input type="checkbox"/>
16	Проверьте зажигание и рабочее состояние горелки.	X		<input type="checkbox"/>	<input type="checkbox"/>
17	Проверьте состояние компонентов системы газоснабжения.	X		<input type="checkbox"/>	<input type="checkbox"/>
18	Проверьте отвод конденсата и втулку (если установлена) в дымовой трубе с воздуховодом и дымоходом CGG-3(K).	X		<input type="checkbox"/>	<input type="checkbox"/>
19	Код ошибки Причина Решение				
	Подтверждение проведения инспекционных работ или технического обслуживания Выполнял(а): _____ Ф.И.О: _____ Дата: _____ Подпись: _____			<input type="checkbox"/>	

Пользователю рекомендуется заключить контракт на проведение регулярного технического обслуживания системы с авторизованной компанией.

Отчет о проверке и техническом обслуживании

№	Выполнять		Техническое обслуживание 3	Техническое обслуживание 4	Техническое обслуживание 5	Техническое обслуживание 6	Техническое обслуживание 7
	всегда	по необходимости					
1	X	<input type="checkbox"/>	<input type="checkbox"/>	<input type="checkbox"/>	<input type="checkbox"/>	<input type="checkbox"/>	<input type="checkbox"/>
2	X	<input type="checkbox"/>	<input type="checkbox"/>	<input type="checkbox"/>	<input type="checkbox"/>	<input type="checkbox"/>	<input type="checkbox"/>
3	X	<input type="checkbox"/>	<input type="checkbox"/>	<input type="checkbox"/>	<input type="checkbox"/>	<input type="checkbox"/>	<input type="checkbox"/>
4	<input type="checkbox"/>	X	<input type="checkbox"/>	<input type="checkbox"/>	<input type="checkbox"/>	<input type="checkbox"/>	<input type="checkbox"/>
5	X	<input type="checkbox"/>	<input type="checkbox"/>	<input type="checkbox"/>	<input type="checkbox"/>	<input type="checkbox"/>	<input type="checkbox"/>
6	<input type="checkbox"/>	X	<input type="checkbox"/>	<input type="checkbox"/>	<input type="checkbox"/>	<input type="checkbox"/>	<input type="checkbox"/>
7	X	<input type="checkbox"/>	<input type="checkbox"/>	<input type="checkbox"/>	<input type="checkbox"/>	<input type="checkbox"/>	<input type="checkbox"/>
8	<input type="checkbox"/>	X	<input type="checkbox"/>	<input type="checkbox"/>	<input type="checkbox"/>	<input type="checkbox"/>	<input type="checkbox"/>
9	X	<input type="checkbox"/>	<input type="checkbox"/>	<input type="checkbox"/>	<input type="checkbox"/>	<input type="checkbox"/>	<input type="checkbox"/>
10	X	<input type="checkbox"/>	<input type="checkbox"/>	<input type="checkbox"/>	<input type="checkbox"/>	<input type="checkbox"/>	<input type="checkbox"/>
11	X	<input type="checkbox"/>	<input type="checkbox"/>	<input type="checkbox"/>	<input type="checkbox"/>	<input type="checkbox"/>	<input type="checkbox"/>
12	<input type="checkbox"/>	X	<input type="checkbox"/>	<input type="checkbox"/>	<input type="checkbox"/>	<input type="checkbox"/>	<input type="checkbox"/>
13	X	<input type="checkbox"/>	<input type="checkbox"/>	<input type="checkbox"/>	<input type="checkbox"/>	<input type="checkbox"/>	<input type="checkbox"/>
14	X	<input type="checkbox"/>	<input type="checkbox"/>	<input type="checkbox"/>	<input type="checkbox"/>	<input type="checkbox"/>	<input type="checkbox"/>
15	X	<input type="checkbox"/>	<input type="checkbox"/>	<input type="checkbox"/>	<input type="checkbox"/>	<input type="checkbox"/>	<input type="checkbox"/>
16	X	<input type="checkbox"/>	<input type="checkbox"/>	<input type="checkbox"/>	<input type="checkbox"/>	<input type="checkbox"/>	<input type="checkbox"/>
17	X	<input type="checkbox"/>	<input type="checkbox"/>	<input type="checkbox"/>	<input type="checkbox"/>	<input type="checkbox"/>	<input type="checkbox"/>
18	X	<input type="checkbox"/>	<input type="checkbox"/>	<input type="checkbox"/>	<input type="checkbox"/>	<input type="checkbox"/>	<input type="checkbox"/>
19	<input type="checkbox"/>	<input type="checkbox"/>	<input type="checkbox"/>	<input type="checkbox"/>	<input type="checkbox"/>	<input type="checkbox"/>	<input type="checkbox"/>
20	<input type="checkbox"/>						

Очистка газовой горелки:

- Выключите котел, отключите подачу питания и закройте газовый клапан.
- Снимите корпус модуля управления с котла. Для этого потяните крышку корпуса модуля управления на себя и вверх, затем вниз и вперед. Корпус модуля управления открывается.
- Снимите два винта с середины передней части корпуса. Потяните корпус вперед. Поднимите переднюю часть корпуса вверх, чтобы отсоединить и снять ее.
- Слейте воду из системы ГВС в подходящий контейнер.
- Ослабьте винты ионизационного электрода (1) и вставное соединение на запальном электроде на газовом комбинированном котле.
- Снимите фиксирующие винты с горелки (2).
- Снимите фиксатор соединения подающей и обратной линии с блоком горелки (3).
- Снимите соединительную муфту с газоснабжающей трубки (4).
- Горелку можно извлечь из крепежной скобы, легко надавив наружу.
- В разобранном состоянии можно снять оба электрода и газораспределительную трубу (5).
- Очистите остаточные продукты сгорания неметаллической щеткой.
- Очистите сопла и инжекторы при необходимости мягкой щеткой и сжатым воздухом.
- Промойте сильно загрязненную горелку мыльным раствором и проточной водой.
- После очистки теплообменника нагрева воды соберите блок горелки, выполнив вышеописанные действия в обратном порядке.



Рис.: Очистка газовой горелки

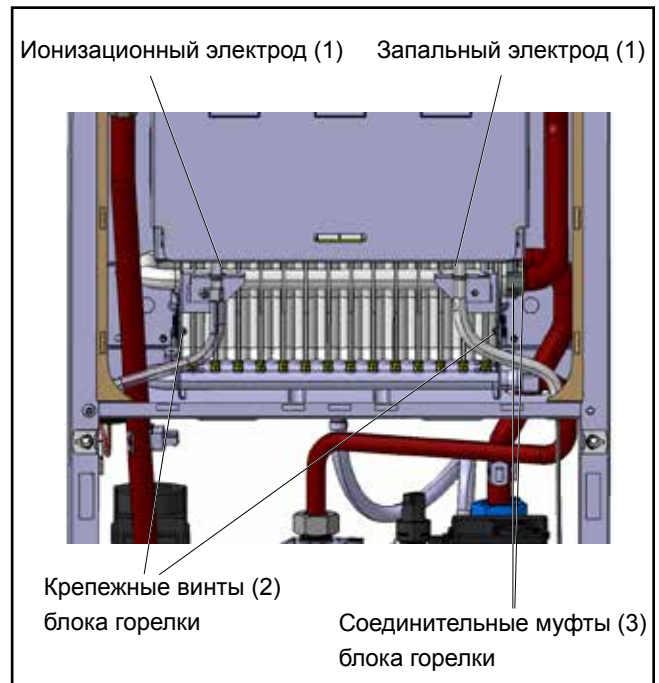


Рис.: Очистка газовой горелки

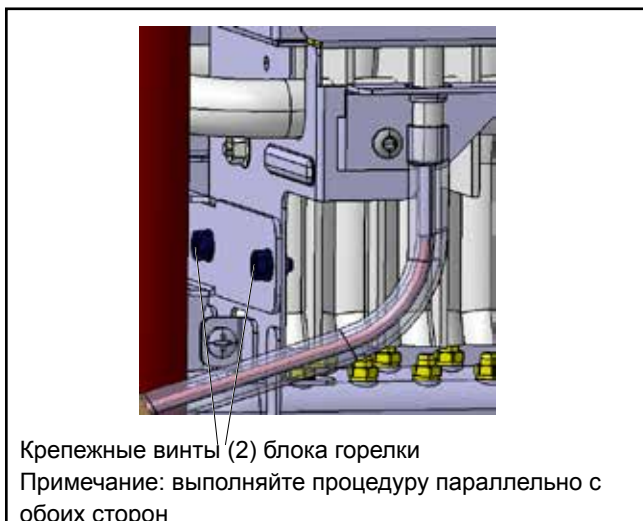


Рис.: Очистка газовой горелки

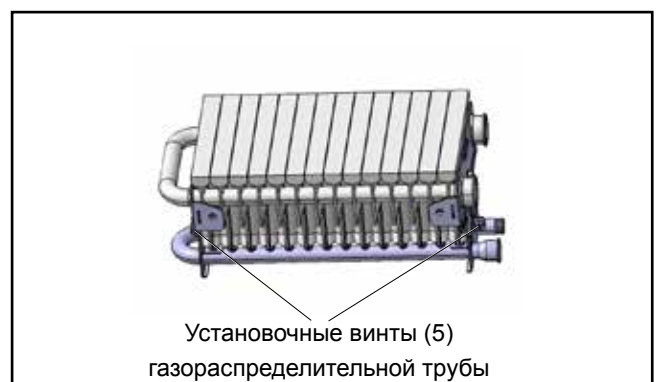


Рис.: Блок горелки

Очистка теплообменника нагрева воды

- Отсоедините кабель от вентилятора.
- Выверните крепежные винты (6) вентилятора и снимите вентилятор.
- Выверните два крепежных винта (7) с передней стенки камеры сгорания и снимите стенку.
- Снимите трубу отвода и газосборника или вытяжного колпака с передней части или сверху.
- Очистите теплообменник нагрева воды сверху и снизу неметаллической щеткой и при необходимости продуйте сжатым воздухом.

На этом этапе не сгибайте ребра теплообменника.

При необходимости выпрямите их (9) клещами.

Демонтаж сильно загрязненного теплообменника.

- Перед разбором теплообменника сбросьте давление и перекройте подачу воды, закройте газовый клапан и соблюдайте технику безопасности.
- Снимите оба фиксатора (8) теплообменника подающей и обратной линий и разместите их спереди.
- Аккуратно подвигайте теплообменник, чтобы освободить его от подсоединенных труб и выньте теплообменник (обратите внимание на толщину уплотнительного кольца).
- Очистите теплообменник с помощью мыльного раствора.
- Соберите все компоненты, повторив процедуру в обратном порядке.

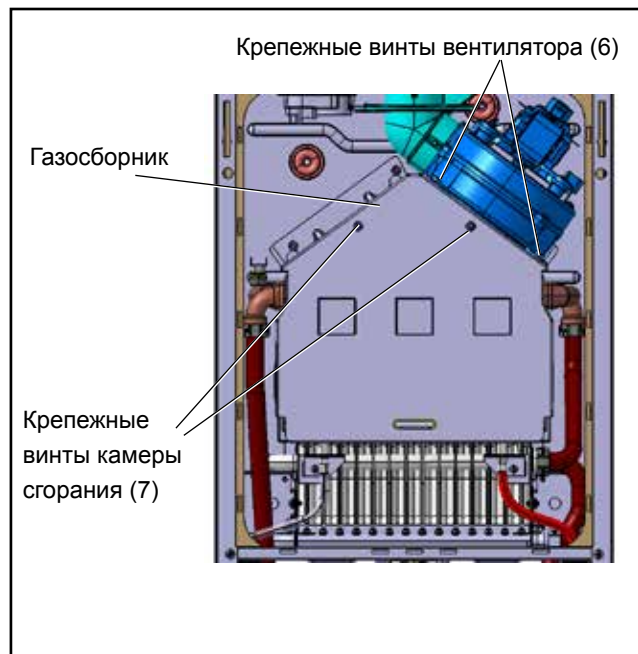


Рис.: CGG-3(К)



Рис.: Теплообменник нагрева воды (9)

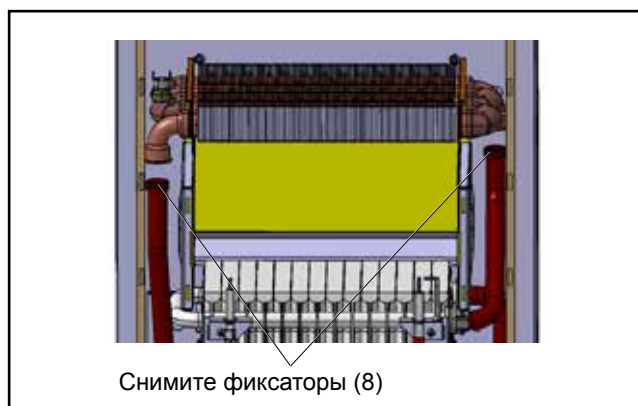


Рис.: Снятие теплообменника нагрева воды

Очистка сетчатого фильтра на линии подачи холодной воды

- Закройте подачу холодной воды в систему.
- Снимите с оборудования запорный клапан подачи холодной воды. Слейте оставшуюся воду в подходящий контейнер.
- Вытяните сетчатый фильтр и продуйте его сжатым воздухом или промойте под сточной водой.
- Замените уплотнительные кольца и соберите блок, выполняя процедуру в обратном порядке.

Примечание: По умолчанию на соединении для холодной воды котла установлен комбинированный сетчатый фильтр (10) (см. схему).



Рис.: Сетчатый фильтр холодной воды

Очистка теплообменника системы ГВС

- В зависимости от качества воды рекомендуется регулярно счищать известь с теплообменника системы ГВС со стороны ГВС.
- Для этого требуется демонтаж гидравлической группы.

Выполните следующие действия, чтобы разобрать гидравлический узел:

1. Сбросьте давление в системе, собрав воду в подходящий контейнер.
Выключите подачу сетевого питания.
Закройте газовый клапан, соблюдая технику безопасности.
2. Ослабьте оба соединительных винта, которые удерживают пластинчатый теплообменник.
3. Сместите пластинчатый теплообменник вправо и назад и извлеките гидравлический блок.
4. Очистите или замените пластинчатый теплообменник.
5. Замените уплотнительные кольца и нанесите на них силиконовую смазку.
6. Затяните оба соединительных винта на 3,5 Нм ($\pm 0,5$ Нм).

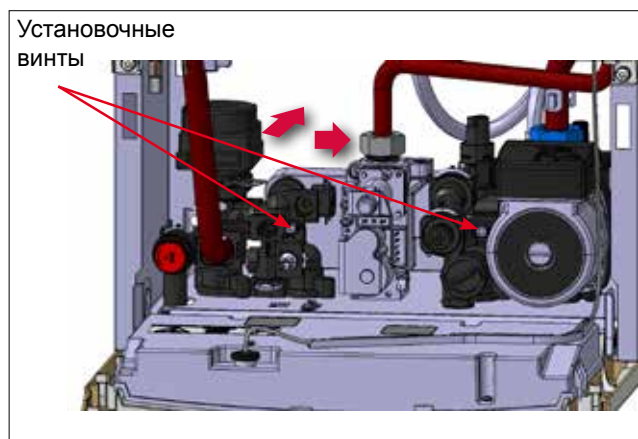


Рис.: Положение винтов на гидравлическом блоке

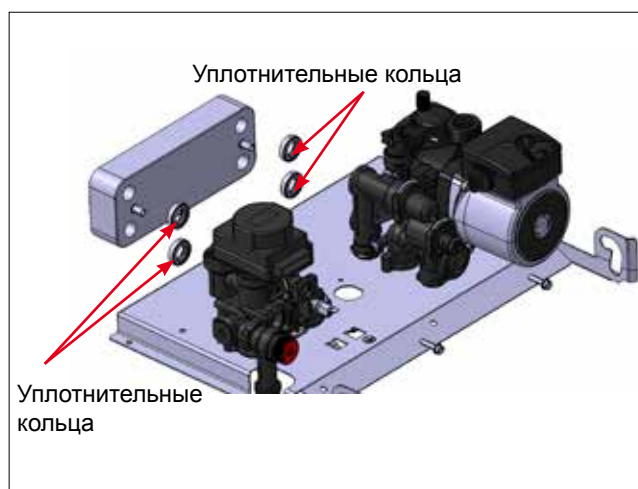


Рис.: Уплотнительные кольца

Примечание:

- Во время обратной сборки убедитесь, что уплотнительные кольца находятся в нужном положении и соблюдено правильное монтажное положение.
- Во время обратной сборки обратите внимание на надпись на теплообменнике, которая находится с нижней стороны (см. фото).
- Выполняя обратную сборку, нанесите на уплотнительные кольца силиконовую смазку.
- При заполнении котла водой соблюдайте инструкции из соответствующих глав. Заполняйте котел только после очистки сетчатого фильтра на линии подачи холодной воды.



Рис.: Вид разобранного теплообменника нагрева воды.

Проверка расширительного бака

- Соединение для проверки расширительного бака находится на верхней части за вытяжным колпаком.



После технического обслуживания выполните действия, описанные в главе «Руководство по вводу в эксплуатацию».

01	<p>Перегрев предохранительного ограничительного датчика температуры</p>	<p>Сработал предохранительный ограничительный датчик температуры (термостат)</p> <p>Температуры крышки теплообменника выше 102 °С.</p> <p>Камера сгорания загрязнена.</p>	<p>Предохранительный ограничительный датчик температуры:</p> <ul style="list-style-type: none"> - Проверьте кабели и разъемы. - Если электрические соединения работают исправно, но котел не функционирует: замените предохранительный ограничительный датчик температуры. <p>Камера сгорания:</p> <ul style="list-style-type: none"> - Если камера сгорания загрязнена, очистите или замените ее. <p>Проверьте насос контура отопления. Продуйте систему. Нажмите кнопку квитирования.</p>
04	<p>Не образуется пламя</p>	<p>В течение резервного времени после запуска горелки не образуется пламя.</p> <p>Неисправность контрольного электрода.</p> <p>Неисправность запального электрода и трансформатора зажигания.</p> <p>Подача газа</p>	<p>Подача газа:</p> <ul style="list-style-type: none"> - Проверьте линию подачи газа. Убедитесь, что газовый клапан открыт. <p>Ионизационный электрод:</p> <ul style="list-style-type: none"> - Проверьте положение и состояние электрода. Измените его положение или замените его, при необходимости. <p>Запальный электрод:</p> <ul style="list-style-type: none"> - Проверьте положение запального электрода и измените ее, при необходимости. Проверьте трансформатор зажигания и проводку. <p>Газовый клапан:</p> <ul style="list-style-type: none"> - Убедитесь, что газовый клапан открыт, в противном случае проверьте кабели и разъемы и повторите испытание. - Замените неисправный газовый клапан. Нажмите кнопку квитирования.
05	<p>Затухание пламени</p>	<p>Затухание пламени во время работы</p> <p>Неисправность контрольного электрода.</p> <p>Заблокирована система отвода дымовых газов</p> <p>Настройки питания котла</p> <p>Давление газа</p> <p>Рециркуляция дымовых газов (дымовые газы в вентиляции)</p>	<p>Выбор мощности котла</p> <ul style="list-style-type: none"> - Проверьте значение мощности котла в параметре H12. <p>Газовое давление:</p> <ul style="list-style-type: none"> - Проверьте давление в линии газоснабжения (в подающей линии). <p>Контрольный электрод:</p> <ul style="list-style-type: none"> - Проверьте состояние электрода. Очистите или замените его, при необходимости. - Отрегулируйте зазор и положение или замените при необходимости. <p>Рециркуляция дымовых газов:</p> <ul style="list-style-type: none"> - Проверьте состояние отвода дымовых газов изнутри и снаружи устройства (утечки, засорение). <p>Нажмите кнопку квитирования.</p>

06	Перегрев температурного ограничителя	<p>Датчик подающей линии превысил установленную на ограничителе температуру (92 °C).</p> <p>Давление системы</p> <p>Воздух в контуре отопления</p> <p>Ограничитель температуры в подающей линии</p> <p>Насос</p>	<p>Проверьте давление системы.</p> <p>Удалите воздух из контура отопления.</p> <p>Ограничитель температуры в подающей линии</p> <ul style="list-style-type: none"> - Проверьте провода и вставные соединения. - Если электрические соединения работают исправно, но котел не функционирует, замените ограничитель температуры. <p>Насос:</p> <ul style="list-style-type: none"> - Убедитесь, что работает насос. - Если нет, проверьте провода и разъемы. - Если электрические соединения работают исправно, но котел не функционирует, замените насос. <p>Нажмите кнопку квитирования.</p>
11	Ложное распознавание пламени	Обнаружен сигнал пламени при выключенной горелке.	<p>Проверьте контрольный электрод.</p> <p>Нажмите кнопку квитирования.</p>
12	Неисправность датчика котла	На датчике котла или выводе датчика произошло короткое замыкание или останов насоса.	<p>Насос:</p> <ul style="list-style-type: none"> - Увеличьте минимальную скорость насоса. <p>Перегрев температуры подающей линии:</p> <ul style="list-style-type: none"> - Увеличьте минимальную скорость насоса. <p>Датчик котла:</p> <ul style="list-style-type: none"> - Проверьте провода и вставные соединения. - Если неисправность не обнаружена и проблема не устранена, необходимо заменить датчик котла.
14	Неисправность датчика системы ГВС	Короткое замыкание или обрыв в датчике системы ГВС (датчика водонагревателя) или его проводе.	<p>Датчик температуры системы ГВС:</p> <ul style="list-style-type: none"> - Проверьте провода и вставные соединения. - Если неисправность не обнаружена, замените датчик.
15	Неисправность наружного датчика	Короткое замыкание или обрыв в наружном датчике или его проводе.	<p>Наружный датчик:</p> <ul style="list-style-type: none"> - Проверьте провода и вставные соединения. - Проверьте наличие помех приема беспроводной связи и заряд батареи наружного датчика.
16	Неисправность датчика обратной линии	Короткое замыкание или обрыв в датчике обратной линии или его проводе.	<p>Датчик обратной линии:</p> <ul style="list-style-type: none"> - Проверьте провода и вставные соединения. - Если неисправность не обнаружена и проблема не устранена, необходимо заменить датчик обратной линии.
17	Ошибка тока модуляции	Ток модуляции в течение 10 секунд был вне номинального диапазона на 20 мА.	<p>Нажмите кнопку квитирования:</p> <p>Регулируемый клапан и модуль управления подающей линии. Проверьте ток модуляции</p>
22	Недостаточная подача воздуха	Переключатель перепада давления не включается.	<p>Проверьте отвод дымовых газов. Убедитесь, что отвод не засорен.</p> <p>Нажмите кнопку квитирования, проверьте силиконовые шланги, подключенные к реле перепада давления.</p> <p>Проверьте систему отвода дымовых газов и газовый вентилятор.</p> <p>Проверьте реле перепада давления.</p>

23	Неисправность реле перепада давления	Реле перепада давления не выключается.	Нажмите кнопку квитирования: Замените реле перепада давления при необходимости.
24	Слишком низкая скорость вентилятора	Скорость вентилятора в течение 45 секунд ниже заданной скорости на 500 об./мин.	Вентилятор: - Проверьте кабели, вставные соединения, подачу питания и переключатели. - Если неисправность не обнаружена и проблема не устранена: замените вентилятор. Нажмите кнопку квитирования.
27	Неисправность датчика на выходе ГВС	Неисправность датчика на выходе ГВС	Датчик на выходе ГВС: - Проверьте провода и вставные соединения. - Если неисправность не обнаружена и проблема не устранена, необходимо заменить датчик.
30	Модуль управления горелки CRC	Модуль управления горелки CRC	Выключите и включите питание. Если проблема не устранена, замените печатную плату модуля.
32	Подача переменного тока	Подача переменного тока вне допустимого диапазона. (меньше 170 В перем. тока).	Проверьте подачу питания. Выключите и включите питание.
78	Неисправность температурного датчика коллектора или вторичной стороны пластинчатого теплообменника	В температурном датчике коллектора или вторичной стороны пластинчатого теплообменника произошло короткое замыкание.	Температурный датчик коллектора или вторичной стороны пластинчатого теплообменника: - Проверьте провода и вставные соединения. - Если неисправность не обнаружена и проблема не устранилась, то необходимо заменить датчик.
85	Ошибка связи с газовым клапаном	Клапан не отвечает на команды модуля управления.	
96	Квитирование	Слишком много нажатий кнопки квитирования.	Выключите и включите питание. Если неисправность не устранена, свяжитесь с подрядчиком.
99	Системная ошибка автомата розжига	Внутренняя ошибка автомата розжига Неисправность электронных компонентов.	Внутренняя ошибка автомата розжига: Электронные компоненты - Проверить разъемы или электропитание. - Если исправность не обнаружена и проблема не устранена, замените печатную плату. Нажмите кнопку квитирования:
107	Давление контура отопления	Слишком низкое/высокое давление системы. Неисправность датчика давления подающей линии. Неисправность датчика давления.	Проверьте давление системы. Проверьте подающую линию. Датчик давления: - Проверьте провода и вставные соединения. - Если неисправность не обнаружена и проблема не устранена, необходимо заменить датчик давления.

**NTC
Соппротивление датчика**

Датчик котла, датчик водонагревателя, датчик водонагревателя
гелиосистемы, наружный датчик, датчик обратной линии, датчик подающей
линии, датчик трубопровода

Темп. °С	Соппротивление Ω	Темп. °С	Соппротивление Ω	Темп. °С	Соппротивление Ω	Темп. °С	Соппротивление Ω
-21	51393	14	8233	48	1944	82	589
-20	48487	15	7857	49	1870	83	570
-19	45762	16	7501	50	1800	84	552
-18	43207	17	7162	51	1733	85	535
-17	40810	18	6841	52	1669	86	519
-16	38560	19	6536	53	1608	87	503
-15	36447	20	6247	54	1549	88	487
-14	34463	21	5972	55	1493	89	472
-13	32599	22	5710	56	1438	90	458
-12	30846	23	5461	57	1387	91	444
-11	29198	24	5225	58	1337	92	431
-10	27648	25	5000	59	1289	93	418
-9	26189	26	4786	60	1244	94	406
-8	24816	27	4582	61	1200	95	393
-7	23523	28	4388	62	1158	96	382
-6	22305	29	4204	63	1117	97	371
-5	21157	30	4028	64	1078	98	360
-4	20075	31	3860	65	1041	99	349
-3	19054	32	3701	66	1005	100	339
-2	18091	33	3549	67	971	101	330
-1	17183	34	3403	68	938	102	320
0	16325	35	3265	69	906	103	311
1	15515	36	3133	70	876	104	302
2	14750	37	3007	71	846	105	294
3	14027	38	2887	72	818	106	285
4	13344	39	2772	73	791	107	277
5	12697	40	2662	74	765	108	270
6	12086	41	2558	75	740	109	262
7	11508	42	2458	76	716	110	255
8	10961	43	2362	77	693	111	248
9	10442	44	2271	78	670	112	241
10	9952	45	2183	79	670	113	235
11	9487	46	2100	80	628	114	228
12	9046	47	2020	81	608	115	222



WOLF GmbH | Postfach 1380 | D-84048 Mainburg
Tel. +49.0.87 51 74- 0 | Fax +49.0.87 51 74- 16 00 | www.WOLF.eu