

KALETA®

www.kaleta.pl

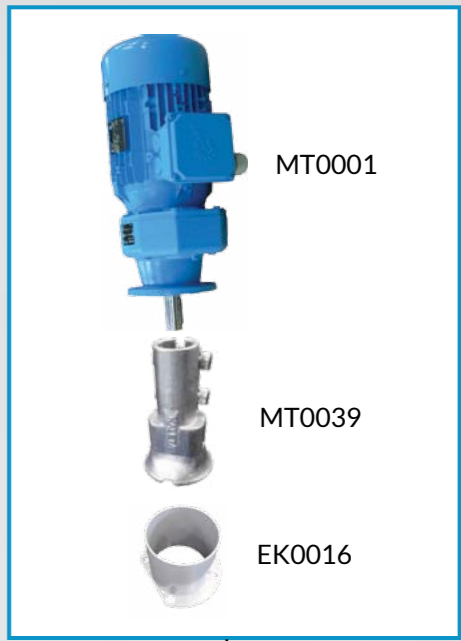
6

Sklep firmowy:
www.kaletashop.pl





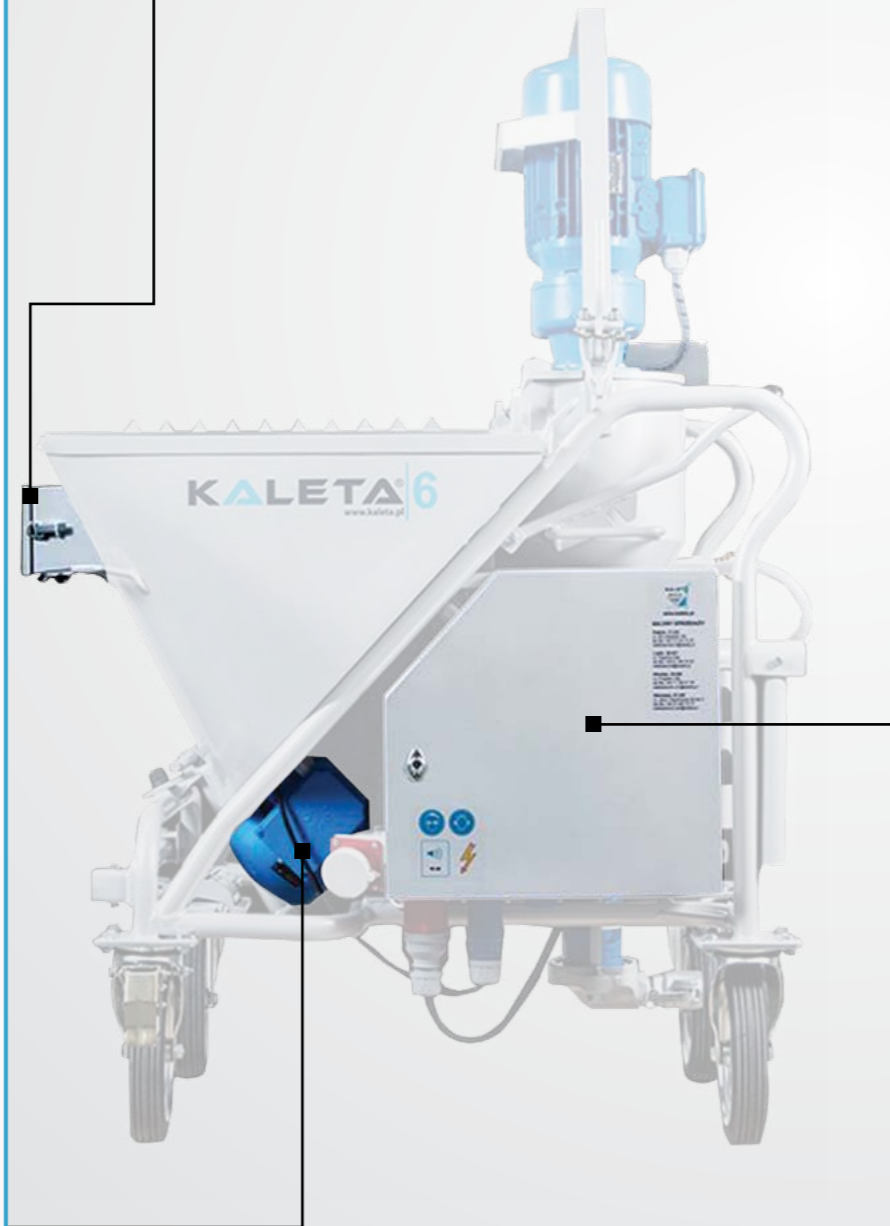
1 KOLUMNA
COLUMN • КОЛОННА



2

SKRZYŃKA NARZĘDZIOWA
 Tool box • коробка для инструментов


3

UKŁAD NAPĘDOWY KOŁA PODAJNIKA
 Feeder wheel drive system • система привода колеса питателя


4

SKRZYŃKA STEROWNICZA
 Control box • коробка управления




UW0003



UW0011



UW0035



UW0033



UW0013



UW0031



UW0030



UW0027



UW0038



ZL0008



ZL0002



ZL0009



UW0043



UW0016



ZL0014



UW0042



UW0039



UW0017



UW0026



UP0028



WZ0016



WZ0018



UW0022



UW0023



UW0041



UW0025



UW0029



UP0001



UP0003



UP0015



UP0016



UP0021



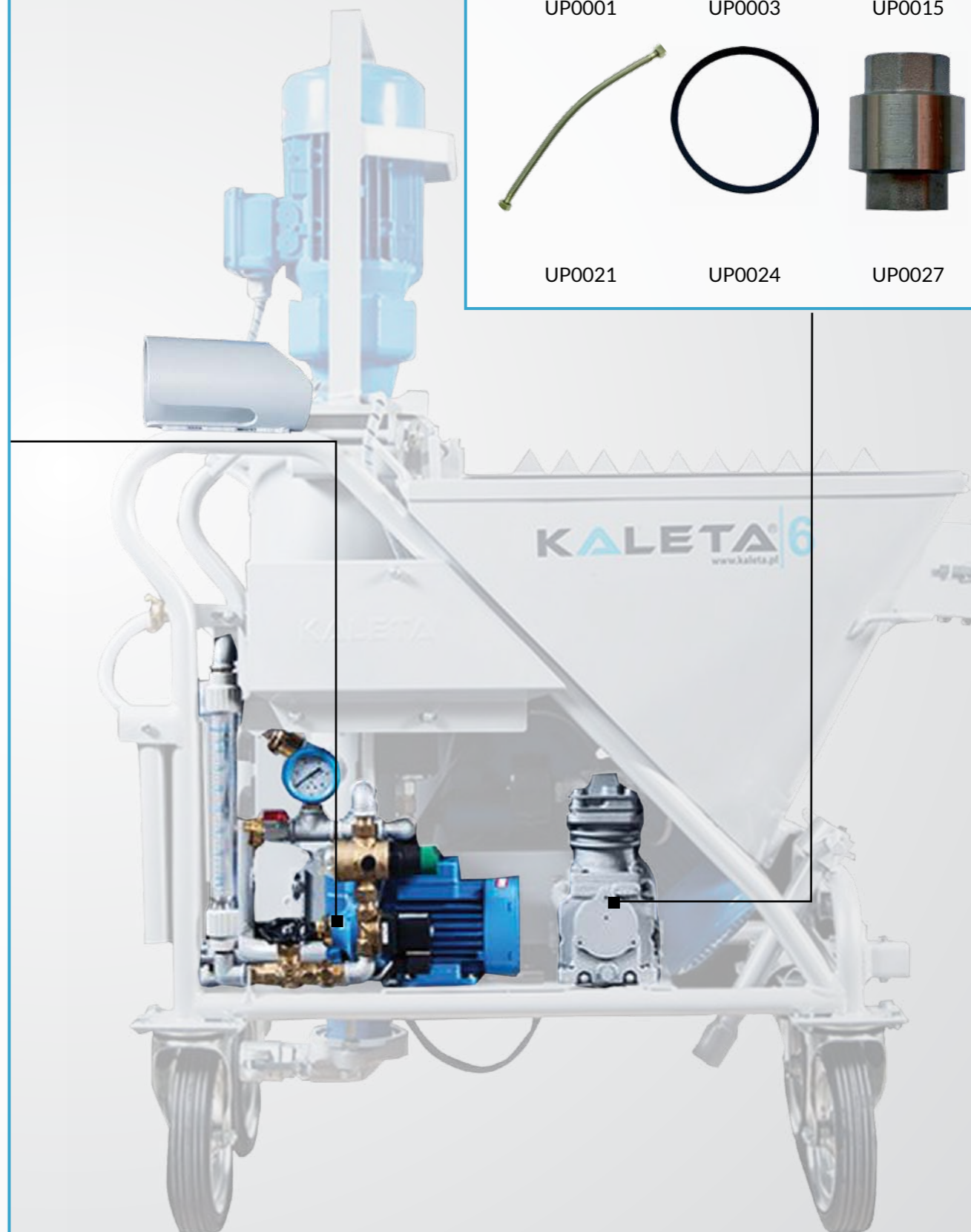
UP0024



UP0027



ZL0007

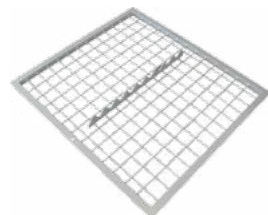




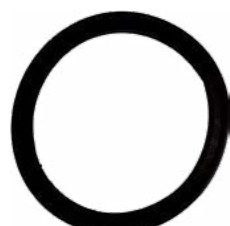
MT0068



RS0028



EK0035



EK0030



WZ0004



WZ0003



ZL0009



WZ0018



WZ0010



WZ0012 x 10m



ZL0020



ZL0011



WZ0020



WZ0011



WZ0009 x 10m



ZL0003



ZL0011



WZ0020



PN0004



PN0013



PN0016



PN0027



PN0018



ZL0008



PN0017



PN0011



PN0023



ZL0001



WZ0003 x 0,6m



WZ0018



EK0021



EK0022

| 1 KOLUMNA COLUMN • КОЛОННА | |
|-------------------------------|---|
| EK0001 | Zawias kolumny bolec Kaleta-3,5,6 (do wybrania) Column hinge, pin Kaleta-3,5,6 (to select) Шарнир колонки палец Калета- 3,5,6 (на выбор) |
| EK0002 | Uchwyt zamka Kaleta-5,6 Lock handle Kaleta-5,6 Ручка блокировки Калета-5,6 |
| EK0003 | Rączka zamknięcia kolumny Kaleta-5,6 Column closing handle Kaleta-5,6 Ручка закрытия колонны Калета-5,6 |
| EK0007 | Kolumna dół Kaleta-5,6 Column, bottom Kaleta-5,6 Колонна низ Калета-5,6 |
| EK0008 | Rama reduktora Kaleta-5,6 Reducer frame Kaleta-5,6 Рама редуктора Калета-5,6 |
| EK0016 | Ośłona sprzęgła 25/30 Kaleta Cover of Coupling 25/30 Kaleta Корпус муфты 25/30 Калета |
| EK0026 | Uszczelka kolumny pionowa 2 Kaleta Column seal vertical 2 Kaleta Уплотнитель смесительной колонны вертикальный 2 Калета |
| EK0027 | Uszczelka kolumny pozioma 3 Kaleta Horizontal seal, for kolumn 3 Kaleta Уплотнитель смесительной колонны горизонтальный 3 Калета |
| EK0039 | Zawlecзка okrągła Circular pin Круглый штифт |
| EK0040 | Zapinka agrafka Safety pin clasp Застежка |
| MT0001 | Motoreduktor 5,5 kW Motoreducer 5,5 kW Редукторный двигатель 5,5 kW |
| MT0039 | Sprzęgło 30 Kaleta Coupling 30 Kaleta Муфта 30 Калета |
| MT0049 | Mieszak Kaleta – 5,6 (do wybrania) Mixing device Kaleta – 5,6 (to select) Смеситель Калета – 5,6 (на выбор) |
| RS0002 | Płaszcz gumowy D6-3 Kaleta Rubber jacket D6-3 Kaleta Статор шнекового насоса D6-3 Калета |
| RS0009 | Ślimak D6-3 Kaleta Worm D6-3 Kaleta Ротор шнекового насоса D6-3 Калета |
| RS0019 | Jarzmo pompy do typu D i R Kaleta Yoke of the pump for type D and R Kaleta Хомут насоса для типов D и R Калета |
| RS0025 | Szpilka jarzma Kaleta Yoke pin Kaleta Шпилька хомута Калета |

| ZL0019 | Gniazdo złączki klamrowej 25 Kaleta Socket clamp coupling 25 Kaleta Гнездо крепящего соединения 25 Калета |
|---|--|
| ZL0033 | Uszczelka złączki klamrowej 25 Kaleta Seal of the clamp coupling 25 Kaleta Уплотнитель зажимного крепящего соединения 25 Калета |
| ZL0035 | Nypel 5/4 /1 Nipple 5/4 / 1 Ниппель 5/4/1 |
| 2 SKRZYŃKA NARZĘDZIOWA Tool box • коробка для инструментов | |
| MT0073 | Pileczka czyszcząca 30 Kaleta Cleaning ball 30 Kaleta Промывочный шар 30 Калета |
| PN0019 | Dysza pistoletu 10 Kaleta Gun nozzle 10 Kaleta Сопло пультверизатора 10 Калета |
| PN0020 | Dysza pistoletu 12 Kaleta Gun nozzle 12 Kaleta Сопло пультверизатора 12 Калета |
| PN0021 | Dysza pistoletu 14 Kaleta Gun nozzle 14 Kaleta Сопло пультверизатора 14 Калета |
| PN0026 | Czyszczak pistoletu Kaleta Access eye of the gun Kaleta Очиститель для пультверизатора Калета |
| RS0018 | Spray do Rotor i Statora Kaleta Spray for Rotor and Stator Kaleta Спрей для Ротора и Статора Калета |
| RS0031 | Klucz płasko oczkowy 24 Combination wrench 24 Ключ комбинированный 24 |
| UW0014 | Klucz do regulatora ½ Kaleta Key for Regulator ½ Kaleta Ключ для Регулятора ½ Калета |
| WZ0023 | Obejma plastikowa do węża Kaleta Plastic clamping ring for the hose Kaleta Пластмассовая обойма для шланга Калета |
| ZL0004 | Szybkozłączka mosiężna ¼" gwint wewnętrzny Brass quick coupler ¼" internal thread Быстросъемное соединение латунное ¼" с внутренней резьбой |
| ZL0005 | Szybkozłączka mosiężna ¼" gwint zewnętrzny Brass quick coupler ¼" external thread Быстросъемное соединение латунное ¼" с наружной резьбой |
| ZL0006 | Szybkozłączka mosiężna ¼" króciec Brass quick coupler ¼" connector pipe Быстросъемный латунный ¼" патрубок |
| ZL0032 | Uszczelka złączki mosiężnej Kaleta Seal of the brass coupling Kaleta Уплотнитель латунного соединения Калета |

| 3 UKŁAD NAPĘDOWY KOŁA PODAJNIKA Feeder wheel drive system • система привода колеса питателя | |
|--|--|
| EK0033 | Koło podajnika Kaleta-6 Feeder wheel Kaleta-6 Колесо подачи Калета-6 |
| EK0034 | Ośłona przeciwpyłowa Kaleta-6 Antidust cover Kaleta-6 Крышка от пыли Калета-6 |
| EK0039 | Zawlecзка okrągła Circular pin Круглый штифт |
| MT0002 | Motoreduktor 1,1 kW kątowny Motoreducer 1,1 kW angular Редукторный двигатель 1,1 kW угловой |
| MT0087 | Sprzęgło podajnika Kaleta 5,6 Feeder coupling Kaleta 5,6 Муфта подачи Калета 5,6 |
| MT0088 | Uszczelnienie sprzęgła podajnika Kaleta 5,6 Sealing for feeder coupling Kaleta 5,6 Уплотнение муфты подачи Калета 5,6 |
| 4 SKRZYŃKA STEROWNICZA Control box • коробка управления | |
| UE0001 | Stycznik 24V Contactor 24V Контактор 24V |
| UE0003 | Transformator 400x24x230V Transformer 400x24x230V Трансформатор 400x24x230V |
| UE0005 | Bezpiecznik C-25 Fuse C-25 Предохранитель C-25 |
| UE0006 | Wyłącznik termiczny M250 1-1,6 A Thermal switch M250 1-1,6 A Термический выключатель M250 1-1,6 A |
| UE0007 | Wyłącznik termiczny M250 10-16 A Thermal switch M250 10-16 A Термический выключатель M250 10-16 A |
| UE0008 | Wyłącznik termiczny M250 2,5-4 A Thermal switch M250 2,5-4 A Термический выключатель M250 2,5-4 A |
| UE0009 | Układ styków wyłącznika termicznego Pin layout for thermal switch Система контактов термического выключателя |
| UE0010 | Czujnik kolejności faz Phase sequence sen Датчик последовательности фаз |
| UE0011 | Łuk 16-12 Kaleta Arc 16-12 Kaleta Выключатель 16-12 Калета |
| UE0013 | Łuk 40-12 Kaleta Arc 40-12 Kaleta выключатель 40-12 Калета |

| UE0014 | Łuk L-P 40-42 Kaleta Arc L-P 40-42 Kaleta Выключатель L-P 40-42 Калета |
|--|--|
| UE0017 | Gniazdo tablicowe 230V Table socket 230V Розетка панельная 230V |
| UE0018 | Gniazdo tablicowe 32x4 Table socket 32x4 Розетка панельная 32x4 |
| UE0019 | Gniazdo tablicowe 16x4 Table socket 16x4 Розетка панельная 16x4 |
| UE0021 | Wtyk odbiornikowy 32x5 Receiver plug 32x5 Штекер приемника 32x5 |
| UE0022 | Kontrolka 230V Indicator 230 V Лампа контрольная 230 V |
| UE0023 | Przycisk sterowniczy Control buton Кнопка управления воды |
| UE0024 | Przycisk sterowniczy Rewers Control buton Reverse Кнопка управления Реверс |
| UE0025 | Przycisk start/stop Button start / stop Кнопка старт / стоп |
| UE0030 | Wtyczka przenośna 32x4 Portable plug 32x4 Переносной штекер 32x4 |
| UE0031 | Wtyczka Przenośna 16x4 Portable plug 16x4 Переносной штекер 16x4 |
| UE0037 | Skrzynka elektryczna pusta Kaleta (do wybrania) Empty electric box Kaleta (to select) Электрический ящик пустой Калета (на выбор) |
| UE0038 | Uszczelka skrzynki Elektrycznej 2m Seal of electric box 2m Уплотнитель электрического ящика 2m |
| UE0039 | Zamek z kluczykiem skrzynki elektrycznej Lock with key for electric box Замок с ключем электрического ящика |
| UE0052 | Stycznik CI-25 /24V Contactor CI25 /24V Контактор CI25 /24V |
| 5 UKŁAD WODNY Water system • водная система | |
| UW0003 | Pompa wodna 400V Kaleta Water pump 400V Kaleta Водяной насос 400V Калета |
| UW0011 | Manometr 0-1,5 MPa Manometer 0-1,5 MPa Манометр 0-1,5 MPa |

| | |
|--------|--|
| UW0013 | Regulator ½ Kaleta Regulator ½ Kaleta Регулятор ½ Калета |
| UW0016 | Wyłącznik ciśnienia wody nastawny Kaleta Water pressure switch adjustable Kaleta Выключатель давления воды регулируемый Калета |
| UW0017 | Elektrozawór 24V Kaleta Electrovalve 24V Kaleta Электродвигатель 24V Калета |
| UW0022 | Rurka przepływomierza 100- 1500 L/h kompletna Kaleta Flowmeter tube 100-1500 L/h complete Kaleta Трубка расходомера 100-1500 L/h комплектная Калета |
| UW0023 | Pływak przepływomierza Kaleta Flowmeter float Kaleta Поплавок расходомера Калета |
| UW0025 | Kielich przepływomierza Kaleta Flowmeter bell Kaleta Стакан расходомера Калета |
| UW0026 | Zawór wodny przepływomierza Kaleta Flowmeter water valve Kaleta Водный клапан расходомера Калета |
| UW0027 | Zawór wodny kulowy mini Water valve mini ball Шаровый водный клапан мини |
| UW0029 | Sitko wstępne Initial sieve Предварительный фильтр |
| UW0030 | Sitko Dempan Dempan sieve Фильтр Dempan |
| UW0031 | Kołpak Dempan Dempan cap Колпак Dempan |
| UW0033 | Oślonka manometru gumowa Kaleta Rubber protective layer of the manometr Kaleta Резиновый корпус манометра Калета |
| UW0035 | Redukcja manometru Reduction of the manometer Переходник манометра |
| UW0038 | Czwórnik ½ Four-way piece ½ Крестовина ½ |
| UW0039 | Trójnik narożny ½ Corner tee pipe ½ Тройник угловой ½ |
| UW0041 | Uszczelka kieliszka – oring Glass seal - O-ring Уплотнитель стакана расходомера - уплотнительное кольцо |
| UW0042 | Nypel mosiężny ½ Brass nipple ½ Ниппель латунный ½ |

| | |
|--|--|
| UW0043 | Śrubunek ½ prosty Screw connection ½ straight Ниппель ½ простой |
| UP0028 | Trójnik Pipe tee Тройник |
| WZ0016 | Wąż plastikowy 12,5 Plastic hose 12,5 Пластмассовый шланг 12,5 |
| WZ0018 | Opaska zaciskowa z uszami 12,5 Kaleta Clench trim 12,5 Kaleta Зажимной хомут с ушами 12,5 Калета |
| ZL0002 | Szybkozłączka mosiężna 1" gwint zewnętrzny Brass quick coupler 1" external thread Быстросъемное соединение латунное 1" с наружной резьбой |
| ZL0008 | Szybkozłączka mosiężna ½" gwint zewnętrzny Brass quick coupler ½" external thread Быстросъемное соединение латунное ½" с наружной резьбой |
| ZL0009 | Szybkozłączka mosiężna ½"króciec Brass quick coupler ½" connector pipe Быстросъемный латунный ½" патрубок |
| ZL0014 | Wtyk 12 gwint zewnętrzny Plug 12 external thread Штуцер 12 с наружной резьбой |
| 6 UKŁAD SPRĘŻONEGO POWIETRZA Compressed air system • система сжатого воздуха | |
| UP0001 | Silnik elektryczny 400V – 1,1 kW z kołem Electric motor 400V – 1,1 kW with a wheel Электродвигатель 400V – 1,1 kW со шкивом |
| UP0003 | Kompresor HS-24 z kołem pasowym Compressor HS-24 with a pulley Компрессор HS-24 со шкивом |
| UP0015 | Wyłącznik ciśnieniowy powietrza Air pressure switch Напорный выключатель воздуха |
| UP0016 | Filtr powietrza sprężarki kpl. HS-24 Compressor air filter set HS-24 Воздушный фильтр компрессора компл. HS-24 |
| UP0021 | Wąż giętki HS-24 Flexible hose HS-24 Гибкий шланг HS-24 |
| UP0024 | Pasek klinowy HA-600 Wedge belt HA- 600 Клиновой ремень HA-600 |
| UP0027 | Zawór zwrotny Non-return valve Обратный клапан |

| | |
|--|--|
| ZL0007 | Szybkozłączka mosiężna ½" gwint wewnętrzny Brass quick coupler ½" internal thread Быстросъемное соединение латунное ½" с внутренней резьбой |
| 7 KOSZ ZASYPOWY Charging basket • Загрузочный ковш | |
| EK0021 | Koło skrotne 250 Turning wheel 250 Поворотное колесо 250 |
| EK0022 | Koło skrotne z hamulcem 250 Turning wheel with a brake 250 Поворотное колесо с тормозом 250 |
| EK0030 | Uszczelka dekla 7 Kaleta Lid seal 7 Kaleta Уплотнитель крышки 7 Калета |
| EK0035 | Krata z grzebieniem Kaleta-6 Grate with a comb Kaleta-6 Решетка с гребнем Калета-6 |
| MT0068 | Czyszczak Kaleta – 5,6 (do wybrania) Access eye Kaleta – 5,6 (to select) Очиститель Калета – 5,6 (на выбор) |
| PN0004 | Pistolet natryskowy Kaleta Spraying gun Kaleta Пульверизатор Калета |
| PN0011 | Rurka plastikowa do pistoletu Kaleta Plastic tube for the gun Kaleta Пластмассовая трубка для пульверизатора Калета |
| PN0013 | Końcówka pistoletu AL. Kaleta 30° Al. Gun end Kaleta 30° Наконечник пульверизатора Ал. Калета 30° |
| PN0016 | Dysza powietrza pistoletu Kaleta Air nozzle of the gun Kaleta Воздушное сопло пульверизатора Калета |
| PN0017 | Kluczyk regulacji dyszy powietrza pistoletu Kaleta Key for setting the air nozzle of the gun Kaleta Ключ регулировки воздушного сопла пульверизатора Калета |
| PN0018 | Zawór kulowy powietrza Kaleta Air ball valve Kaleta Шаровый воздушный клапан Калета |
| PN0023 | Obejma plastikowa do pistoletu Kaleta Plastic clamping ring for the gun Kaleta Пластмассовая обойма для пульверизатора Калета |
| PN0027 | Docisk dyszy powietrza pistoletu Gun air nozzle clamp Зажим воздушного сопла пульверизатора |
| RS0028 | Klucz do ślimaka pompy Kaleta Wrench for the worm of the pump Kaleta Ключ для ротора Калета |

| | |
|--------|--|
| WZ0003 | Wąż do powietrza 12,5 Hose for the air 12,5 Воздушный шланг 12,5 |
| WZ0004 | Wąż do powietrza 12,5 zakuty (Złączka GK x 2) Hose for the air 12,5 with fittings (Coupling GK x 2) Воздушный шланг 12,5 с фитингами (Соединение GK x 2) |
| WZ0009 | Wąż do zaprawy 25 Kaleta Hose for mortar 25 Kaleta Шланг для раствора 25 Калета |
| WZ0010 | Wąż do zaprawy 25 zakuty (Trzpień złączki klamrowej 25 + złączka GK obrotowa) Hose for mortar 25 with fittings (Stem of latch clamp coupling + rotary GK coupling) Шланг для раствора 25 с фитингами (Шпилька зажимного соединения + соединение GK вращающееся) |
| WZ0011 | Wąż do zaprawy 25 zakuty (Złączka GK + złączka GK obrotowa) Hose for mortar 25 with fittings (Coupling GK + rotary GK coupling) Шланг для раствора 25 с фитингами (Соединение GK + соединение GK вращающееся) |
| WZ0012 | Wąż do zaprawy 25 Trudnościeralny Kaleta Hose for mortar 25 hard grindability Шланг для раствора 25 износостойкий Калета |
| WZ0018 | Opaska zaciskowa z uszami 12,5 Kaleta Clench trim 12,5 Kaleta Зажимной хомут с ушами 12,5 Калета |
| WZ0020 | Opaska 25 Kaleta Trim 25 Kaleta Хомут 25 Калета |
| ZL0001 | Szybkozłączka mosiężna 1" gwint wewnętrzny Brass quick coupler 1" internal thread Быстросъемное соединение латунное 1" с внутренней резьбой |
| ZL0003 | Szybkozłączka mosiężna 1" króciec Brass quick coupler 1" connector pipe Быстросъемный латунный 1" патрубок |
| ZL0008 | Szybkozłączka mosiężna ½" gwint zewnętrzny Brass quick coupler ½" external thread Быстросъемное соединение латунное ½" с наружной резьбой |
| ZL0009 | Szybkozłączka mosiężna ½"króciec Brass quick coupler ½" connector pipe Быстросъемный латунный ½" патрубок |
| ZL0011 | Szybkozłączka obrotowa Rotary quick coupler Быстросъемное вращающееся соединение |
| ZL0020 | Trzpień złączki klamrowej 25 Kaleta Stem of clamp coupling 25 Kaleta Шпилька крепящего соединения 25 Калета |