

РОССИЯ

АО «Полаир-Недвижимость»

ШКАФ ХОЛОДИЛЬНЫЙ

РУКОВОДСТВО ПО ЭКСПЛУАТАЦИИ

ЕАС

Декларация о соответствии ТР ТС 004/2011 «О безопасности низковольтного оборудования», ТР ТС 010/2011 «О безопасности машин и оборудования», ТР ТС 020/2011 «Электромагнитная совместимость технических средств»:
ЕАЭС N RU Д-РУ.МХ11.В.00129 действительна по 05.10.2021.

Ваши отзывы по работе изделия просим направлять по адресу:
125252 г. Москва, ул. Авиаконструктора Микояна, д.12, корп. «Б»
ООО «Торговый дом Полаир»
(495) 937-64-07
kachestvo@polair.com
<http://www.polair.com>

Производственная база: АО «Полаир-Недвижимость»
123022, Россия, г. Москва, ул. Звенигородская 2-я, д. 13, стр. 41
425000, Россия, Марий Эл, г. Волжск, Промбаза, 1
тел.8 (8362) 23-25-06

СОДЕРЖАНИЕ

	Стр.
Введение	
1. Общие сведения	
1.1. Назначение изделия	4
1.2. Технические характеристики	4
1.3. Устройство и работа изделия	4
2. Паспортные данные	
2.1. Комплектность поставки	7
2.2. Свидетельство о приемке	7
2.3. Гарантийные обязательства	8
3. Использование по назначению	
3.1. Общие указания	9
3.2. Меры безопасности	9
3.3. Установка изделия	9
3.4. Порядок работы	10
3.5. Возможные неисправности и способы их устранения	10
3.6. Правила хранения	11
3.7. Транспортирование	11
3.8. Рекомендации по удалению и утилизации отходов и защите окружающей среды	12
4. Техническое обслуживание	
4.1. Общие указания	12
5. Приложения	
5.1. Приложение А. Акт пуска в эксплуатацию (образец)	13
5.2. Приложение Б. Акт технического состояния (образец)	15
5.3. Приложение С. Описание процесса программирования (вкладывается)	

ВВЕДЕНИЕ

Благодарим Вас за покупку холодильного шкафа POLAIR.

Настоящее "Руководство по эксплуатации" предназначено для ознакомления с устройством, правилами установки и эксплуатации шкафа холодильного.

Монтаж, пуско-наладочные работы и техническое обслуживание шкафа имеют право производить сервисные центры организаций Поставщиков или Продавцов торгового холодильного оборудования POLAIR или другие предприятия, осуществляющие техническое обслуживание оборудования по поручению производителя.

Настоящее руководство включает в себя паспортные данные.

Внимание! Перед пуском изделия в работу следует внимательно ознакомиться с настоящим «Руководством по эксплуатации».

1. ОБЩИЕ СВЕДЕНИЯ

1.1. НАЗНАЧЕНИЕ ИЗДЕЛИЯ

Шкафы холодильные (далее шкафы) предназначены для кратковременного хранения, демонстрации и продажи предварительно охлажденных (замороженных) пищевых продуктов на предприятиях торговли и общественного питания.

Шкафы предназначены для эксплуатации в закрытом помещении с естественной вентиляцией при температуре окружающего воздуха от плюс 12°C до плюс 40°C (шкафы со стеклянной дверью – до плюс 32 °C) и относительной влажности не более 80%.

1.2. ТЕХНИЧЕСКИЕ ХАРАКТЕРИСТИКИ

1.2.1 Шкафы подразделяются по температурному режиму на среднетемпературные (СМ..., DM..., DP..., CV..., DV...), низкотемпературные (СВ...) и комбинированные (СС...).

кодировка	расшифровка
Шкафы с металлическими дверями	
СМ (cabinet medium)	Шкаф среднетемпературный
CV (cabinet varied)	Шкаф вариативный
СВ (cabinet basso)	Шкаф низкотемпературный
СС (cabinet combined)	Шкаф комбинированный
Шкафы со стеклянными дверями	
DM (demo medium)	Шкаф среднетемпературный
DP (demo preserve)	Шкаф для пресервов (минус 8...0)
DV (demo varied)	Шкаф вариативный

1.2.2 Основные технические характеристики шкафов представлены в таблице 1.

1.3. УСТРОЙСТВО И РАБОТА ИЗДЕЛИЯ

По конструктивному исполнению шкаф холодильный (рис.1) состоит из корпуса и холодильной машины (агрегата), расположенной в верхней части шкафа.

В состав корпуса входят двери, которые изготавливаются металлическими или стеклянными. По принципу открывания стеклянные двери выполняются распашными или раздвижными типа «купе». Обозначение шкафов с металлическими распашными дверями начинается с буквы «С», обозначение шкафов со стеклянными дверями начинается с буквы «D». Обозначение шкафов со стеклянными раздвижными дверями типа «купе» в конце содержит индекс «Sd». В конце обозначения через дефис указывается исполнение корпуса: «-S» STANDARD или «-G» GRANDE. Корпус STANDARD выполнен из стали с лакокрасочным покрытием белого цвета, корпус GRANDE выполнен из нержавеющей стали.

Над дверью шкафа расположена фронтальная панель. У шкафов с металлическими дверями на фронтальной панели расположен щиток управления, на котором установлены клавишный выключатель со световым индикатором для отключения шкафа от источника электропитания и контроллер, который управляет работой холодильной машины. В комбинированном шкафу щиток управления содержит два контроллера и два клавишных выключателя для каждого отделения соответственно.

Фронтальная панель шкафов со стеклянными дверями выполнена в виде подсвечиваемого рекламного табло для размещения брендов. Данная фронтальная панель приподнимается вперед-вверх и под ней расположены контроллер и два клавишных выключателя, один для отключения шкафа от источника электропитания, второй - для отключения освещения и подсветки фронтальной панели.

Таблица 1. Технические характеристики холодильных шкафов

Марка шкафа (в скобках указано старое обозначение)	Объем, м3		Тем-ра полезного объема, °С	Но- ми- на- ль- ны й ток, А	Потребля- емая мощ- ность, кВт	Расход эл. энергии за сутки, кВт.ч, не более	Габаритные размеры, мм, с выступающими частями			Масса нетто/ брутто, не более кг														
	внутренний	полезный					глубина	ширина	высота															
CM105-S (ШХ-0,5) CM105-G (ШХ-0,5 нерж)	0,5	0,37	0 ÷ + 6	2,5	0,35	3,5	695	697	1960	95/114 96/115														
+ 1 ÷ +10			3,0	0,35	4,0	710	105/124 106/125																	
- 8 + 0			3,5	0,55	10,0	710	107/125 108/126																	
CM107-S (ШХ-0,7) CM107-G (ШХ-0,7 нерж)	0,7	0,56	0 ÷ + 6	2,5	0,35	4,0	925	697	1960	112/137 114/139														
+1 ÷ + 10			3,0	0,40	5,5	945	122/146 124/148																	
- 8 + 0			3,5	0,55	10,0	945	123/148 125/150																	
CM110-S (ШХ-1,0) CM110-G (ШХ-1,0 нерж)	1,0	0,75	0 ÷ + 6	3,5	0,55	5,5	695	1402	1960	155/184 158/187														
+ 1 ÷ +10			4,0	0,55	7,0	710	176/204 179/207																	
			4,0	0,55	7,0	710	176/205 179/208																	
DM110-S (ШХ-1,0ДС) DM110-G (ШХ-1,0ДС нерж)	1,4	1,12	0 ÷ + 6	3,5	0,55	6,0	925	1402	1960	184/214 188/218														
+1 + +10			4,0	0,60	8,0	945	205/234 209/238																	
			4,0	0,60	8,0	945	205/235 209/239																	
DM114Sd-S(ШХ-1,4купе) DM114Sd-G (ШХ-1,4купе нерж)	0,5	0,37	- 5 ÷ + 5	2,7	0,40	4,0	695	697	1960	96/115 97/116														
CV105-S (ШХн-0,5) CV105-G (ШХн-0,5 нерж)										0,7	0,56	2,7	0,40	4,5	925	697	1960	113/138 115/140						
CV107-S (ШХн-0,7) CV107-G (ШХн-0,7 нерж)																		1,0	0,75	3,8	0,63	6,0	695	1402
CV110-S (ШХн-1,0) CV110-G (ШХн-1,0 нерж)	1,4	1,12																						
CV114-S (ШХн-1,4) CV114-G (ШХн-1,4 нерж)										0,5	0,37	2,7	0,40	4,0	710	697	1960	106/125 107/126						
DV105-S (ШХн-0,5ДС) DV105-G (ШХн-0,5ДС нерж)	0,7	0,56																2,7	0,40	4,5	945	697	1960	123/147 125/149
DV107-S (ШХн-0,7ДС) DV107-G (ШХн-0,7ДС нерж)																								1,0
DV110-S (ШХн-1,0ДС) DV110-G (ШХн-1,0ДС нерж)	1,4	1,12								3,8	0,63	6,5	945	1402	1960	206/235 210/239								
DV114-S (ШХн-1,4ДС) DV114-G (ШХн-1,4ДС нерж)																0,5	0,37	не выше минус 18	3,5	0,55раб/ 0,40отг	12,0	695	697	1960
CB105-S (ШН-0,5) CB105-G (ШН-0,5 нерж)	0,7	0,56	3,5	0,55раб/ 0,40отг	12,0	960	735	1996	125/149 128/152															
CB107-S (ШН-0,7) CB107-G (ШН-0,7 нерж)									1,4	1,12	5,0	0,8раб/ 1,20отг	20,5	960	1474									
CB114-S (ШН-1,4) CB114-G (ШН-1,4 нерж)	0,7 - 0,7	0,56 - 0,56	не выше минус 18/ 0 ÷ + 6	6,0	0,9	14,5	925	1402								1960	214/244 219/249							
CC214-S (ШХК-1,4) CC214-G (ШХК-1,4 нерж)																								

Примечания

1. Тип применяемого хладагента R404A (R125-44%, R134a-4%, R143a-52%) или R134a и его количество указывается в табличке технических данных, находящейся внутри шкафа на правой боковой стенке.
2. Система электропитания: 1/N/PE 230В 50 Гц. Допустимое отклонение напряжения от номинального значения от плюс 10% до минус 15%.
3. Рекомендуемая нагрузка на полку – не более 40 кг.

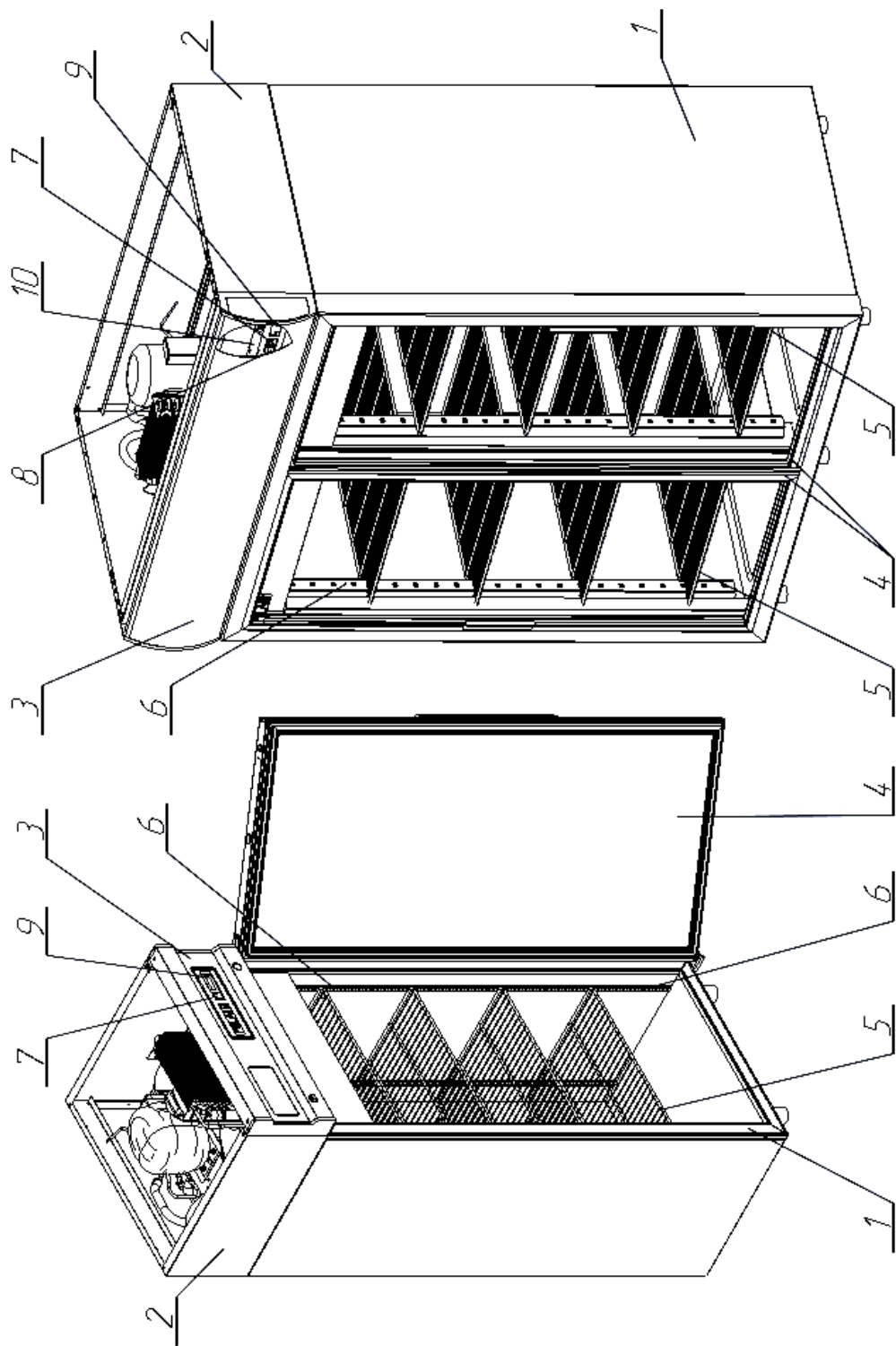


Рис.1 Общий вид шкафа

1-Корпус; 2-Верхняя часть шкафа; 3-Фронтальная панель; 4-Дверь (ш); 5-Полка-решетка; 6-Кронштейн;

7- Клавишный выключатель; 8*-Выключатель освещения; 9-Контроллер; 10-Светильник.

Примечание: *-для шкафов со стеклянными дверями и подсветкой фронтальной панели.

2. ПАСПОРТНЫЕ ДАННЫЕ

2.1. КОМПЛЕКТНОСТЬ ПОСТАВКИ

Комплектность поставки приведена в табл. 2.

Таблица 2. Комплектность поставки.

Наименование	Количество для шкафов с внутренним объемом, шт.	
	от 0,5 до 0,7 м ³	от 1,0 до 1,4 м ³
Руководство по эксплуатации	1	1
Ключ к замкам (комплект)	1*	2*
Направляющая полки [или кронштейн]*	8 [16]	16 [32]
Полка-решетка	4	8
Кронштейн навески двери нижний	1	
Кронштейн навески двери верхний	1	
Пружина возврата двери левой навески	1	
Ножка регулируемая**	4	6

* - в зависимости от исполнения шкафа.

** - для шкафов без опор колесных.

2.2. СВИДЕТЕЛЬСТВО О ПРИЕМКЕ

Шкаф холодильный типа _____ заводской номер _____

соответствует техническим условиям ТУ 107-2007 ИТВН 695112.000 и признан годным для эксплуатации.

Дата выпуска _____ 20__ г.

Ответственный за приемку _____ (подпись)

М.П.

2.3. ГАРАНТИЙНЫЕ ОБЯЗАТЕЛЬСТВА

Изготовитель гарантирует соответствие шкафа холодильного требованиям технических условий ТУ 107- 2007 ИТВН 695112.000 "Шкафы холодильные. Технические условия" при соблюдении условий и правил транспортирования, хранения, монтажа, эксплуатации, установленных в "Руководстве по эксплуатации".

- Гарантийный срок хранения шкафа холодильного TM POLAIR составляет 6 (шесть) месяцев с момента производства.
- Гарантийный срок эксплуатации шкафа холодильного TM POLAIR составляет 12 (двенадцать) месяцев со дня продажи, указанной в Гарантийном талоне (либо в ином документе, удостоверяющем дату продажи) но не более 18-ти месяцев с момента производства.
- Расширенный Гарантийный срок эксплуатации шкафа холодильного TM POLAIR составляет 18 (восемнадцать) месяцев со дня ввода оборудования в эксплуатацию, при условии проведения пуско-наладочных работ представителями Продавца, наличия оформленного Гарантийного талона и Акта пуска в эксплуатацию (образец в Приложении А) а также регистрации изделия на сервисном портале <http://garant.polair.com/>, но не более 24 (двадцати четырех) месяцев с момента производства.

Гарантия действительна при наличии следующих документов:

- подтверждающих дату и факт приобретения;
- гарантийного талона;
- руководства по эксплуатации;
- акта пуска в эксплуатацию (образец в Приложении А).

Гарантийные обязательства предоставляются только сервисными центрами Продавца или другими организациями, уполномоченными Производителем.

Подробные условия гарантийных обязательств изложены в Гарантийном талоне.

В случае возникновения вопросов касающихся исполнения обязательств по гарантийному ремонту, Вы можете обратиться за информационной поддержкой в единую сервисную службу компании ООО «ТД ПОЛАИР»: 125252 г. Москва, ул. Авиаконструктора Микояна, д.12, корп. «Б». Тел: (495) 937-64-07, e-mail: service@polair.com

Гарантийные обязательства не распространяются:

- на периодическое техническое и другое сервисное обслуживание изделий (транспортировку, монтаж, установку, ввод в эксплуатацию, очистку, регулировку, настройку, проверку параметров, смазку и т.п.);
- на работы по модернизации, усовершенствованию, внесению конструктивных изменений и адаптации изделия, с целью расширения сферы его применения, указанной в Руководстве по эксплуатации;
- на неисправности любых источников освещения, в том числе сигнальных и светодиодных, на элементы питания, аккумуляторы, предохранители, стеклопакеты, наклейки с дизайном, полки, регулировочные ножки, ручки и другие быстроизнашивающиеся детали изделия, которые подвержены естественному неизбежному износу в процессе эксплуатации;
- по истечению срока гарантийной эксплуатации.

Гарантийные обязательства не предоставляются, если причиной неисправности изделия являются:

- механические повреждения любых деталей изделия (скол, трещина, вмятина, царапина, обрыв труб и т.п.);
- воздействие химически агрессивных веществ, чрезмерно высоких или низких температур, чрезмерно высокой влажности и запыленности;
- любое вмешательство в работу изделия, в том числе установка, монтаж, подключение и попытка выполнения ремонта, лицами неуполномоченными Продавцом или Производителем;
- отклонение стандартных параметров электросети (отклонение частоты тока от номинальной – более 0,5%, выход напряжения за пределы диапазона 220В + 10%, - 15%);
- несоблюдения правил хранения, транспортировки, монтажа, установки и эксплуатации изделий, указанных в Руководстве по эксплуатации, в том числе использования изделий не по назначению;
- отсутствия, неразборчивости или изменения заводского номера изделия;
- воздействие внешних сил по не зависящим от производителя причинам (стихийные бедствия, пожар, попадание в рабочие агрегаты и приборы посторонних предметов, жидкостей, животных или насекомых).

Производитель оставляет за собой право вносить в конструкцию или технологию изготовления необходимые изменения, которые при этом не влекут за собой обязательств по изменению или улучшению ранее выпущенных изделий.

Данные гарантийные обязательства не ограничивают определённые законом права Покупателей.

По всем вопросам, связанным с техническим обслуживанием и приобретением запасных частей просьба обращаться в уполномоченные организации (к Поставщикам или Продавцам) и их сервисные центры.

Информацию с Вашими замечаниями или предложениями по работе изделий ТМ POLAIR Вы можете направить по адресу: ООО «ТД ПОЛАИР»: 125252 г. Москва, ул. Авиаконструктора Микояна, д.12, корп. «Б». Тел. (495) 937-64-07, e-mail: kachestvo@polair.com, сайт: <http://www.polair.com>

3. ИСПОЛЬЗОВАНИЕ ПО НАЗНАЧЕНИЮ

3.1. ОБЩИЕ УКАЗАНИЯ

В руководстве по эксплуатации излагаются сведения, необходимые для правильной эксплуатации и технического обслуживания шкафа в период его прямого использования.

Продолжительность срока службы шкафа и безопасность его в работе зависит от соблюдения правил эксплуатации.

3.2. МЕРЫ БЕЗОПАСНОСТИ

Изделие должно удовлетворять требованиям безопасности согласно «Техническому регламенту Таможенного Союза ТР ТС 004/ 2011 «О безопасности низковольтного оборудования» (Решение № 768 от 16.08.2011 комиссии Таможенного Союза), Техническому регламенту Таможенного Союза ТР ТС 010/ 2011 «О безопасности машин и оборудования» (Решение № 823 от 18.10.2011 комиссии Таможенного Союза), Техническому Регламенту ТР ТС 020/ 2011 «Электромагнитная совместимость технических средств» (Решение № 789 от 09.12.2011 комиссии Таможенного Союза), а также ГОСТ 23833, ГОСТ IEC 60335-2-24-2012.

По способу защиты человека от поражения электрическим током изделие относится к I классу защиты по ГОСТ МЭК 60335-1-2008.

Степень защиты оборудования, обеспечиваемая оболочками, IP20.

Изделие не предназначено для использования лицами (включая детей) с пониженными физическими, психическими или умственными способностями или при отсутствии у них опыта или знаний, если они не находятся под контролем или не проинструктированы об использовании изделия лицом, ответственным за их безопасность. Дети должны находиться под присмотром для недопущения игры с изделием.

ВНИМАНИЕ! Изделие должно быть подключено к питающей сети через автоматический выключатель комбинированной защиты с током расцепления для шкафов среднетемпературных объемом до 1,4 м³ и низкотемпературных объемом до 0,7 м³ включительно – 4 А; для шкафов низкотемпературных объемом 1,4 м³ и комбинированных – 6,3 А.

Сетевая вилка шкафа должна быть подключена к розетке, имеющей контакт заземления.

ВНИМАНИЕ! При повреждении шнур питания может быть заменен только сервисной (ремонтной) службой или аналогичным квалифицированным лицом.

При несоблюдении указанных требований предприятие-изготовитель ответственности за электробезопасность не несет.

Если появятся какие-либо признаки ненормальной работы холодильной машины или обнаружатся неисправности в электрической части (нарушение изоляции проводов, обрыв заземляющего провода и др.), эксплуатирующему персоналу следует немедленно отключить шкаф от сети и вызвать механика.

КАТЕГОРИЧЕСКИ ЗАПРЕЩАЕТСЯ ПЕРСОНАЛУ, ЭКСПЛУАТИРУЮЩЕМУ ШКАФ, ПРОИЗВОДИТЬ РЕМОНТ И РЕГУЛИРОВКУ ХОЛОДИЛЬНОЙ МАШИНЫ.

ВНИМАНИЕ! Демонтаж и разгерметизацию элементов холодильной системы следует производить только после слива хладагента в специальную емкость, не допуская его утечки в атмосферу.

3.3. УСТАНОВКА ИЗДЕЛИЯ

Навеска двери шкафа объемом 0,5 м³ и 0,7 м³ правая. В случае необходимости дверь можно перенавесить с правой стороны на левую. Для перенавески двери в комплектацию входят два кронштейна и пружина (см. табл. 2).

Перенавешивание двери осуществляется специализированной организацией, уполномоченной поставщиком (продавцом) оборудования и не является гарантийным сервисным обслуживанием.

3.3.1 Шкафы на ножках регулируемых

Освободить изделие от упаковки, снять с поддона, не использовать болты от упаковочного поддона для крепления ножек шкафа, проверить комплектность поставки.

Наклонив изделие на 15° назад, прикрутить передние ножки, затем, наклонив его вперед, прикрутить задние ножки и выровнять изделие с помощью этих регулируемых ножек.

ВНИМАНИЕ! Для автоматического закрывания двери изделия, открытой на угол не более 80°, необходимо установить холодильный шкаф с наклоном 5-7° от вертикали в сторону задней стенки с помощью регулировки высоты ножек.

3.3.2 Шкафы на опорах колесных

Освободить изделие от упаковки, снять с поддона, не использовать болты от упаковочного поддона для крепления опор колесных, проверить комплектность поставки.

Для нормальной работы шкафа необходимо:

- установить шкаф на место эксплуатации в вентилируемом помещении на расстоянии от источников тепла не менее 1,5 м;
- обеспечить хорошую циркуляцию воздуха в верхней части шкафа, где расположен компрессорный блок;
- расстояние от потолка до верхней точки шкафа должно быть не менее 500 мм;
- максимальная температура окружающего воздуха должна быть не выше 40 (32) °С;
- осторожно удалить защитную пленку с внешней и внутренней поверхностей шкафа, вымыть их теплой водой с нейтральным моющим средством, ополоснуть и просушить.

3.4. ПОРЯДОК РАБОТЫ

ВНИМАНИЕ! *Перед включением шкаф после транспортирования или хранения при отрицательных температурах необходимо выдержать при температуре не ниже 12 °С в течение 24 ч.*

Вставить вилку сетевого кабеля в розетку и включить автоматический выключатель на электрощите.

Включить клавишный выключатель на щитке управления шкафа. При этом должна высветиться индикаторная лампа выключателя и мигать светящиеся знаки на дисплее контроллера. Через 5 сек на дисплее должно высветиться цифровое значение текущей температуры во внутреннем объеме шкафа. Температуру во внутреннем объеме устанавливают путем задания ее на дисплее контроллера (описание процесса см. в Приложении С).

Дайте шкафу проработать пустым не менее 30 мин и проверьте понижение температуры во внутреннем объеме.

Для нормальной работы шкафа и поддержания во внутреннем объеме заданной температуры необходимо:

- использовать в шкафе только полки-решетки, входящие в комплект поставки;
- шкаф загружать продуктами, охлажденными до этой температуры;
- при загрузке и выгрузке продуктов двери шкафа открывать на минимально короткое время;
- устанавливать полки с зазором не менее 30 мм от задней стенки для обеспечения циркуляции воздуха в охлаждаемом объеме;
- линию загрузки полок шкафа продуктами ограничивать площадью полок, расстояние между продуктами и вышестоящей полкой должно быть не менее 50 мм, а расстояние между продуктами на верхней полке и вентилятором испарителя не менее 100 мм;
- укладывать продукты с зазором во избежание нарушения циркуляции воздуха во внутреннем объеме.

При работе холодильного шкафа на испарителе может образовываться слой инея. Оттаивание инея с испарителя производится автоматически.

Основными признаками нормальной работы холодильного шкафа являются:

- температура во внутреннем объеме соответствует заданной;
- холодильная машина работает циклично.

3.5. ВОЗМОЖНЫЕ НЕИСПРАВНОСТИ И МЕТОДЫ ИХ УСТРАНЕНИЯ

При возникновении неисправностей необходимо вызвать механика из уполномоченной поставщиком (продавцом) оборудования специализированной сервисной организации.

Возможные неисправности и способы их устранения представлены в табл.3.

Таблица 3. Перечень возможных неисправностей и способы их устранения

Вид неисправности, Внешнее проявление и Дополнительные признаки	Вероятная причина	Способы устранения
1. Холодильный шкаф не работает, не горит лампочка "сеть"	Нет электропитания на клеммах клавишного выключателя	Проверить состояние сетевого кабеля и при необходимости отремонтировать. Проверить состояние клеммных соединений выключателя и при необходимости затянуть винты на клеммах
2. Холодильный шкаф работает долго или непрерывно. Во внутреннем объеме не поддерживается устойчиво заданная температура	Частая загрузка шкафа теплыми продуктами Слишком частое открывание дверей Испаритель покрыт толстым слоем льда Нарушена герметичность шкафа	Избегать загрузки шкафа горячими и теплыми продуктами. Уменьшить грузооборот продуктов Уменьшить частоту открывания дверей Оттаять испаритель, уменьшив время между оттайками Проверить уплотнение дверей, в случае необходимости исправить
3. Холодильный шкаф работает короткими циклами. В шкафу не поддерживается устойчиво заданная температура	Шкаф слишком плотно загружен продуктами Слишком высокая температура окружающей среды Нарушена циркуляция воздуха в вентиляторе конденсатора из-за малого расстояния между верхней частью шкафа и потолком помещения	При загрузке обеспечивать свободный поток воздуха между полками с продуктами Шкаф эксплуатировать при температуре окружающей среды не выше +40 (+32)°C Проверить уплотнение. Проверить доступ воздуха в вентилятор. Обеспечивать зазор между верхней частью шкафа и потолком помещения не менее 50 см

ВНИМАНИЕ! Все проводимые замены производить только после отключения шкафа от сети питания.

При повреждении шнура питания его необходимо заменить на шнур ПВС-ВП 3х1,5 с залитой вилкой или аналогичный.

Способ замены ламп освещения:

- Для замены лампы накаливания (15 Вт) освещения охлаждаемого объема в шкафах с глухими дверями необходимо снять защитный плафон, отвернув два винта, и вывернуть лампу из патрона. Ввернуть исправную лампу и повторить действия в обратном порядке.
- Для замены люминесцентной лампы подсветки (18 Вт) рекламного табло следует приподнять вверх фронтальную панель, отсоединить от концов лампы накладные патроны и вынуть лампу из ламподержателей. Установить исправную лампу и повторить действия в обратном порядке.
- Для замены люминесцентной лампы (36 Вт) освещения охлаждаемого объема (шкафы со стеклянными дверями) следует снять со светильника защитный плафон, приподнять лампу вверх до выхода ее из нижнего патрона, снять с нее верхний накладной патрон и вынуть лампу из ламподержателя. Установить исправную лампу и повторить действия в обратном порядке.

3.6. ПРАВИЛА ХРАНЕНИЯ

Изделие должно храниться в упакованном виде по условиям воздействия на него климатических факторов по группе 3 ГОСТ 15150 и температуре не ниже минус 35°С.

Гарантийный срок хранения – не более 6 месяцев.

3.7. ТРАНСПОРТИРОВАНИЕ

Упакованный шкаф допускается транспортировать всеми видами транспорта за исключением воздушного. При транспортировании должны быть обеспечены:

- защита от механических повреждений;
- расстановка и крепление упакованного ящика в транспортных средствах должны обеспечивать устойчивое положение и исключать возможность смещения при транспортировании.

**КАНТОВАТЬ ШКАФ ЗАПРЕЩАЕТСЯ!
ПЕРЕМЕЩАТЬ ШКАФ ТОЛЬКО В ВЕРТИКАЛЬНОМ ПОЛОЖЕНИИ!**

3.8. РЕКОМЕНДАЦИИ ПО УДАЛЕНИЮ И УТИЛИЗАЦИИ ОТХОДОВ И ЗАЩИТЕ ОКРУЖАЮЩЕЙ СРЕДЫ

Необходимо учитывать и соблюдать местные предписания по охране окружающей среды. Опасные для вод вещества не должны попасть в водоемы, в почву, в канализацию.

Решите, пожалуйста, своевременно вопрос по сбору и утилизации без ущерба для окружающей среды (грунтовых вод и почвы) отработанных отходов. Утилизация должна производиться в соответствии с местными действующими нормами утилизации.

При подготовке и отправке шкафа на утилизацию необходимо разобрать и рассортировать составные части шкафа по материалам, из которых они изготовлены.

4. ТЕХНИЧЕСКОЕ ОБСЛУЖИВАНИЕ

4.1. ОБЩИЕ УКАЗАНИЯ

Для оборудования установлены два вида обслуживания: ежедневное в процессе эксплуатации и периодическое техническое обслуживание, которое выполняется специализированной организацией, уполномоченной поставщиком (продавцом) оборудования.

Ежедневное обслуживание оборудования включает в себя контроль:

- температуры во внутреннем объеме;
- правильной загрузки продуктами (см. раздел 3.4.);
- автоматического закрывания двери;
- плотности прилегания магнитного уплотнителя двери;
- системы слива конденсата (отсутствие воды внутри шкафа).

Во время эксплуатации шкаф необходимо содержать в чистоте. При санитарной обработке избегать применения абразивных и коррозионных моющих средств.

ВНИМАНИЕ! ПЕРЕД САНИТАРНОЙ ОБРАБОТКОЙ ШКАФ ОТКЛЮЧИТЬ ОТ ЭЛЕКТРОСЕТИ И УДАЛИТЬ ПРОДУКТЫ ИЗ ВНУТРЕННЕГО ОБЪЕМА

Периодическое техническое обслуживание осуществляется по годовому графику, который разрабатывается центром, производящим технический сервис, до начала планируемого года.

Периодическое техническое обслуживание предусматривает выполнение комплекса работ с периодичностью не менее 1 раза в 3 месяца независимо от технического состояния шкафа в момент начала технического обслуживания.

Перечень работ по периодическому техническому обслуживанию:

- проверка правильности размещения и установки шкафа;
- очистка узлов от загрязнений, чистка конденсатора (при необходимости);
- проверка самозакрывающегося механизма двери;
- проверка надежности крепления деталей и узлов, подтяжка всех крепежных элементов;
- проверка герметичности паяных соединений трубопроводов;
- проверка надежности электрических соединений, подтяжка контактов на винтовых соединениях;
- проверка напряжения питающей сети, наличие и состояние заземления, целостности изоляции проводов и кабеля питания;
- проверка охлаждения внутреннего объема;
- проверка циклической работы холодильной системы, вращения вентилятора конденсатора, отсутствия снеговой «шубы» на ребрах испарителя;
- проверка работы микропереключателя двери (при его наличии): при открывании двери должно включиться освещение и прекратиться вращение вентилятора испарителя, при закрывании двери – наоборот;
- проверка программы контроллера и перенастройка параметров (при необходимости).

При невыполнении регламентированного технического обслуживания гарантийные обязательства не предоставляются!

По вопросам, возникающим в ходе пуска, эксплуатации и технического обслуживания изделий, обращаться в уполномоченные организации (к Поставщику или Продавцу) и их сервисные центры

Приложение А.
(образец)

АКТ ПУСКА В ЭКСПЛУАТАЦИЮ

Настоящий акт составлен "___" _____ 201__ г.

владельцем холодильного шкафа _____
(наименование и адрес организации,

должность, фамилия, имя, отчество)
и представителем фирменного центра по техническому сервису

(наименование)

(должность, фамилия, имя, отчество)

в том, что шкаф холодильный марки _____ заводской номер _____
с компрессором _____,
изготовленный _____ "___" _____ 201__ г.,
пущен в эксплуатацию "___" _____ 201__ г. электромехаником

(наименование организации,

фамилия, имя, отчество)

удостоверение на право монтажа и обслуживания торгового холодильного
оборудования N____, выданное "___" _____ г.

(наименование организации)

Шкаф принят на обслуживание механиком

(наименование организации,

фамилия, имя, отчество)

удостоверение на право монтажа и обслуживания торгового холодильного
оборудования N____, выданное "___" _____ г.

(наименование организации)

Владелец

(подпись) Ф.И.О.

Представитель центра

(подпись) Ф.И.О.

М.П.

Приложение Б
(Образец)

Город (место) приемки изделия _____

Наименование получателя (организация, предприятие) изделия _____

Его адрес и отгрузочные реквизиты _____

" ____ " _____ 201__ г.

АКТ ТЕХНИЧЕСКОГО СОСТОЯНИЯ

Настоящий акт составлен _____
(представитель получателя, фамилия, должность)

с участием представителей _____
(фамилия и должность представителя предприятия-изготовителя)

или представителя заинтересованной организации, дата и номер документа о полномочиях представителей на участие в проверке)

(Телеграмма о вызове представителя предприятия-изготовителя направлена за N ____ от " ____ " _____ 201__ г.)

в том, что при проверке изделия _____
(наименование изделия)

производства _____
(наименование предприятия-изготовителя и его адрес)

заводской номер изделия _____ выявлено следующее:

1. Условия хранения изделия на складе получателя:

_____ (указать, в каких условиях хранятся изделия)

2. Состояние тары и упаковки

_____ (указать состояние наружной маркировки, дату вскрытия тары, количество недостающих составных частей, их стоимость, недостатки тары и упаковки)

3. Изделие установлено

_____ (указать, в каких условиях установлено изделие)

4. Монтаж изделия _____
(указать, кто и когда произвел монтаж, качество монтажа)

5. Состояние изделия и его комплекта поставки

_____ (указать техническое состояние изделия, электрооборудования, состояние их защиты и др., заводские номера, дату изготовления)

6. Перечень отклонений (дефектов):

7. Для восстановления изделия необходимо:

Акт составлен " ____ " _____ 201__ г.

Подписи:

(Акт должен быть подписан всеми лицами, участвовавшими в проверке качества и комплектации изделия)

М.П.

