

Гарантийные обязательства

Изготовитель гарантирует соответствие изделия требованиям нормативных документов ГОСТ 16371-2014 и соблюдение транспортировки и хранения. Гарантия не распространяется на мебель, имеющие механические повреждения (царапины, потертости и т.п.) возникшие при транспортировке, в процессе сборки и эксплуатации, имеющие утолщение щитков от влаги (разбухание) возникшие от неправильного ухода.

В случае приобретения уцененной мебели претензия по качеству и внешнему виду не принимаются.

Срок службы изделия – 7 лет;

Срок гарантии – 1 год со дня продажи набора.

Во избежание перекосов и повреждений, а также загрязнения мебели, сборку производить на ровном полу, покрытым тканью или бумагой. Необходимо соблюдать осторожность, чтобы не повредить поверхность деталей. В сборке сложных и больших изделий желательно участие двух человек. Перед началом сборки необходимо определить расположение деталей в изделии в соответствии со схемами сборки и инструкцией. Производитель оставляет за собой право вносить изменения в конструкцию, не изменяющую внешний вид и дизайн изделия без предварительного уведомления.

ДАТА ВЫПУСКА «__»_____201 Г.

ПШТАМП СКК

ДАТА ПРОДАЖИ «__»_____201 Г.

ПШТАМП МАГАЗИНА

ПАСПОРТ



Обувница «ДЕЛИ 4»

Габаритные размеры (ШхВхГ): 950 x 1020 x 330



ООО «Стендмебель»

440028 Россия г. Пенза, ул. Германа Титова, д. 5

e-mail: stendmebel@mail.ru www.stendmebel.ru

тел. 8 (8412) 99-02-52, 99-02-53

Уважаемый покупатель!

В целях сохранности наша мебель поставляется в разобранном виде. Напоминаем, что в стоимость изделия услуга сборки не включена. Если Вы предпочли собрать мебель самостоятельно, надеемся, что процесс сборки доставит Вам удовольствие и не займет много времени.

При покупке мебели настоятельно рекомендуем убедиться в наличии всех деталей, сверяясь с комплектующей ведомостью, т.к. после сборки изделия претензия по количеству и качеству сборочных единиц не принимаются.

Во избежание недоразумений, просим внимательно следовать алгоритму сборки изделия.

Рекомендации по сборке.

Перед началом сборки и дальнейшей эксплуатации внимательно ознакомьтесь с настоящим руководством и следуйте его рекомендациям.

Для Вашего удобства рекомендуем собирать мебель вдвоем, на ровной поверхности, соблюдая последовательность согласно представленной схеме.

Правила пользования и эксплуатации изделия

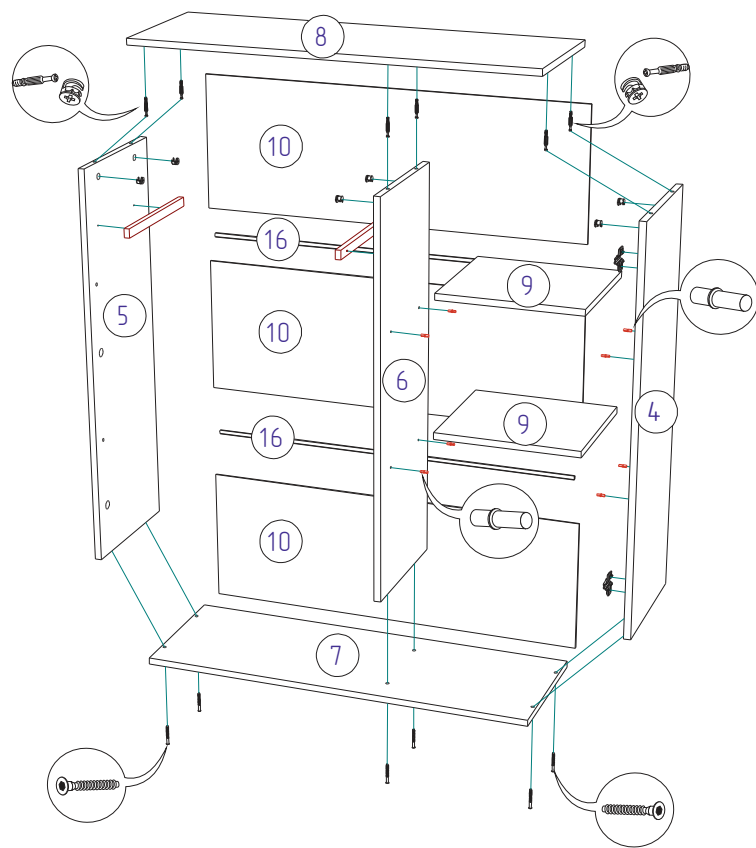
Уважаемый покупатель, срок эксплуатации мебели напрямую зависит от Вашего бережного отношения к ней:

- не допускайте попадания воды на изделие во избежание разбухания поверхностей. В случае контакта с водой, насухо протрите поверхность мягкой тканью.
- не ударяйте поверхность острыми, тяжелыми или твердыми предметами.
- не ставьте на поверхность раскаленные предмет
- при чистке, во избежание повреждений, не используйте щетки, жесткие ткани, зернистые порошки. Для ухода за мебелью используйте специальные средства, предназначенные для мебели.
- не допускайте попадания на поверхность веществ, таких как растворители, бензин, обезжиривающие средства и т.п.
- периодически, в случае ослабления резьбовых соединений, необходима их подтяжка.
- если у Вас возникает желание самостоятельно модифицировать изделие, помните, что в этом случае наша гарантия на товар распространяться не будет.
- не соблюдение каких-либо из вышеуказанных условий, повышение возникновения недостатков мебели, являются основанием утраты права на гарантийное обслуживание.

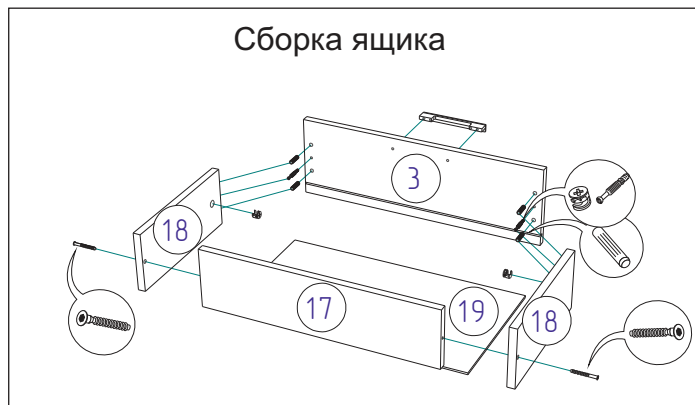
Фурнитура

п/п	Наименование материала	Ед. изм.	Расчетное количество
	Гвозди 2x20	шт	45
	Евровинт	шт	8
	Евроключ	шт	1
	Заглушка для евровинта	шт	8
	Заглушка для эксцентрика	шт	8
	Механизм обувницы	компл	2
	Направляющие 300 мм	компл	1
	Навес плоский	шт	2
	Опора 20 мм (прямоуг пласт)	шт	4
	Петля вкладная	шт	2
	Полкодержатель	шт	8
	Ручка C-17 128 мм	шт	4
	Шкант 8x30	шт	4
	Шуруп 3,5x16 черный	шт	60
	Шуруп 3,5x32 черный	шт	4
	Эксцентриковая стяжка	шт	8

Обувница «ДЕЛИ 4»



Сборка ящика



ВНИМАНИЕ !!!

Обувницу можно собирать как на левую, так и на правую сторону (дверь слева или справа),

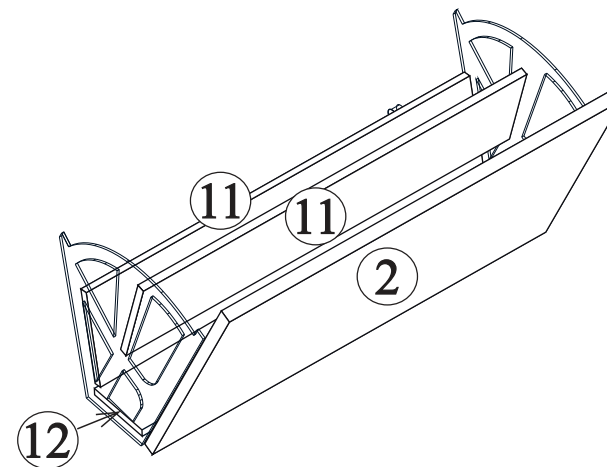
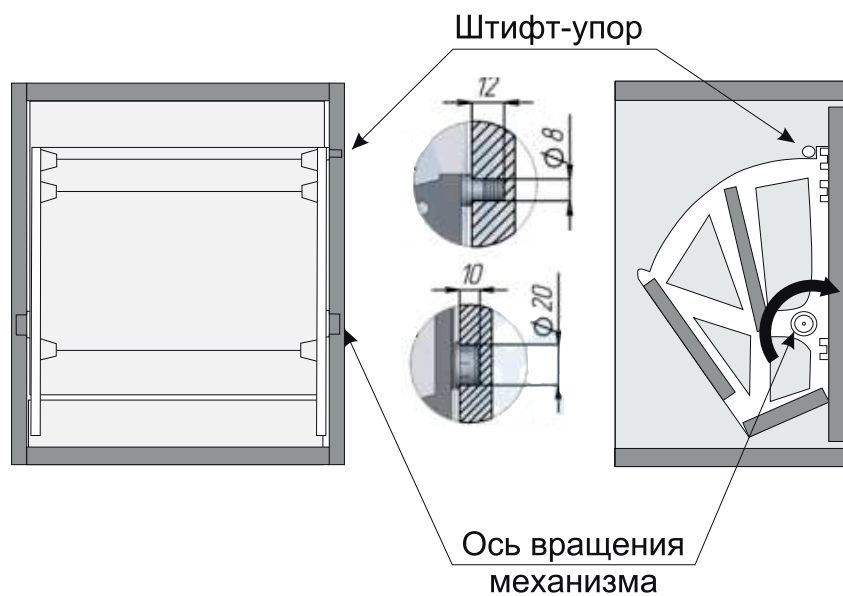
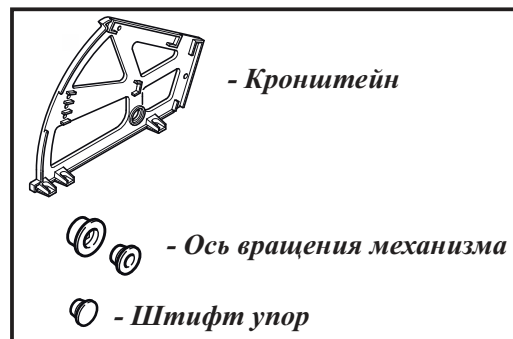
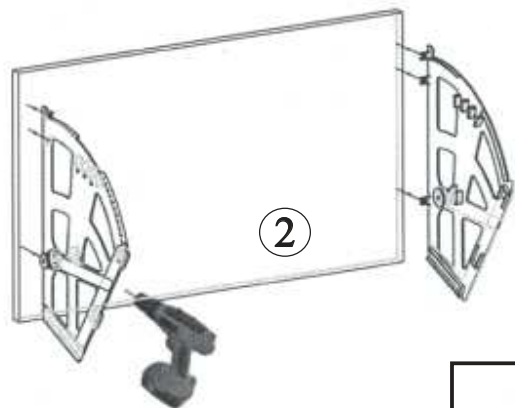
В средней перегородке необходимо досверлить насквозь 4 отверстия, диаметром 5 мм, для установки полкодержателей.

Детали обувницы

Поз.	Наименование	Заготовка		Кол-во
		Длина[L]	Ширина[W]	
4	Бок	968	330	1
5	Бок левый	968	330	1
6	Бок правый	968	330	1
7	Дно	950	330	1
8	Крышка	950	330	1
9	Полка	334	308	2
17	Вязка ящика	130	508	1
18	Бок ящика	130	300	2
10	Задняя стенка	330	944	3
19	Дно ящика	536	304	1
16	Соединитель ДВП	914		2
1	Створка	960	326	1
2	Створка	380	558	2
3	Фасад ящика	180	558	1
11	Вставка 10 мм	550	135	4
12	Вставка 10 мм	550	85	2

**Качество мебели зависит от качества сборки.
Рекомендуем доверять сборку специалистам.**

Сборка механизма обувницы



После окончательной сборки и установки обувницы, рекомендуется зафиксировать её к стене, используя навес плоский, чтобы избежать опрокидывания изделия в процессе эксплуатации.

