

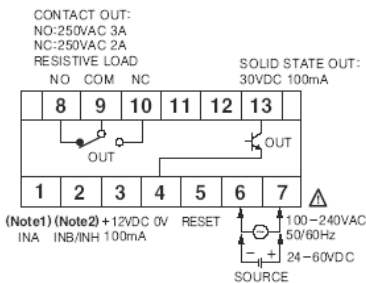
TY/CTS/CT Серия Счетчик/Таймер

Спецификации

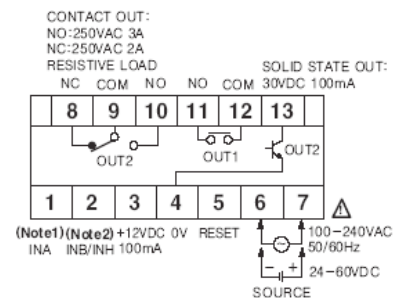
Временная точность	Повтор. ошибка	Начальное включение: Макс. $\pm 0.01\% \pm 0.05$ сек.			
	Устан. ошибка	Начальный сигнал: Макс. $\pm 0.01\% \pm 0.03$ сек.			
	Сетевая ошибка				
	Темпер. ошибка				
Сопротивление изоляции		Min. 100M Ω (при 500 VDC)			
Диэлектрическая прочность		2000VAC 50/60 Гц. За 1 мин.			
Уровень шумов		± 2 кВ прямоугольный сигнал шума (ширина импульса: 1 μ с) при имитации помех			
Вибрация	Предельная	0.7 мм амплитуда при частоте 10 – 55 Гц в каждом X, Y, Z направлений за 1 час			
	Допустимая	0.5 мм амплитуда при частоте 10 – 55 Гц в каждом X, Y, Z направлений за 10 мин.			
Удары	Предельные	300 м/с ² (~ 30G) X, Y, Z по любому из 3-х направлений			
	Допустимые	100 м/с ² (~ 10G) X, Y, Z по любому из 3-х направлений			
Прочность выходных реле	Механическая	Min. 10,000,000 раз			
	Электрическая	Min. 100,000 раз (NO: 250 VAC 3A при резистивной нагрузке, NC: 250 VAC 2A при резистивной нагрузке)			
Защита		IP65 (только передняя панель)			
Температура окр. среды		-10 ~ +55 °C			
Температура хранения		-25 ~ +65 °C			
Влажность окр. среды		35 ~ 85% RH			
Вес	AC напряжение	CT6Y: ~ 160г CT6Y-2P: ~ 163г CT6Y-I: ~ 127г	CT4S: ~ 155г CT4S-2P: ~ 162г	CT6S: ~ 155г CT6S-2P: ~ 162г CT6S-I: ~ 136г	CT6: ~ 264г CT6-2P: ~ 271г CT6-I: ~ 244г
	DC напряжение	CT6Y: ~ 164г CT6Y-2P: ~ 167г CT6Y-I: ~ 130г	CT4S: ~ 152г CT4S-2P: ~ 159г	CT6S: ~ 152г CT6S-2P: ~ 159г CT6S-I: ~ 133г	CT6: ~ 263г CT6-2P: ~ 270г CT6-I: ~ 243г
Сертификаты					

Подсоединение

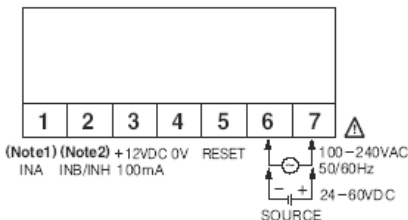
CT6Y



CT6Y-2P



CT6Y-I



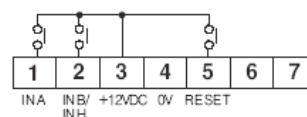
(Примечание1) INA вход

- Счетчик: действует как INA сигнал или INH вход
- Таймер: действует как "START"

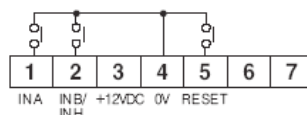
(Примечание2) INB/INH входы

- Счетчик: действует как INB вход
- Таймер: действует как INH вход (при подаче напряжения приостанавливаем счет)

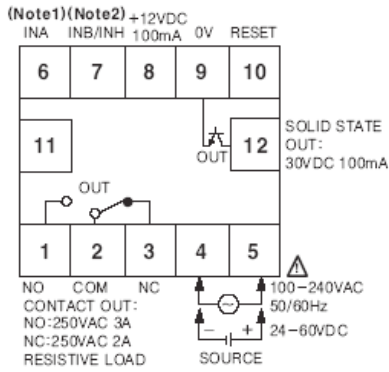
* Показано подсоединение входного контакта при входе PNP типа



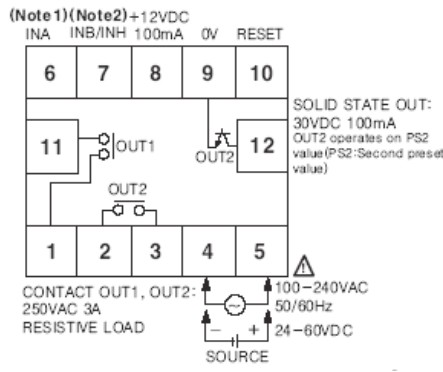
* Показано подсоединение входного контакта при входе PNP типа



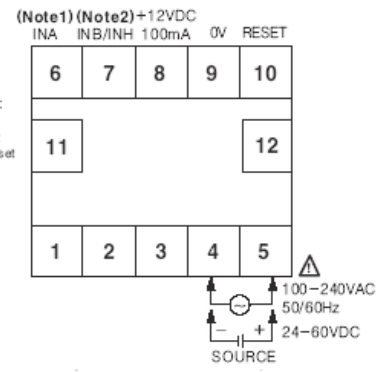
○ CT4S, CT6S



○ CT4S-2P, CT6S-2P



○ CT6S-I



(Примечание1) INA входы

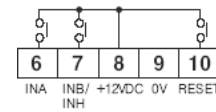
- Счетчик:
- Таймер:

(Примечание2) INB/INH входы

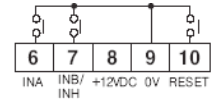
- Запуск счетчика: INB вход
- Запуск таймера: INH вход

Если использовать INH сигнал, при работе Таймера, обработка данных будет остановлена (Время задержки).

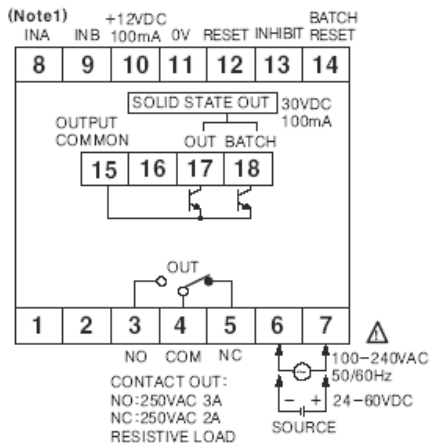
* Подсоединение релейного входного контакта при напряжении на входе PNP типа



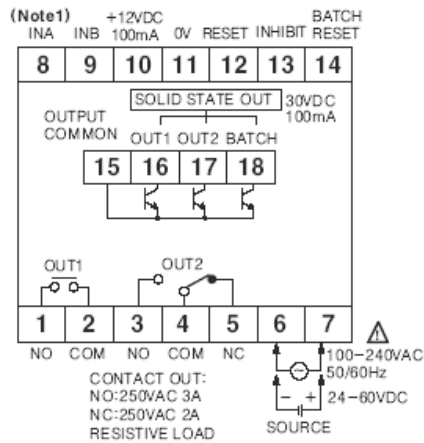
* Подсоединение релейного входного контакта при отсутствии напряжения на входе NPN типа



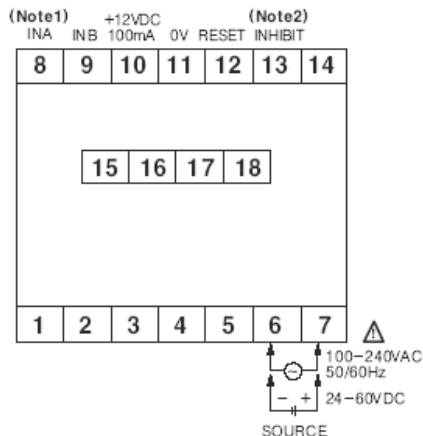
○ CT6



○ CT6-2P



○ CT6-I



(Примечание1) INA ввод/вывод

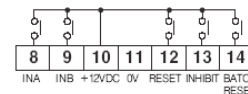
- Счетчик: Счетный вход может быть выведен или нет на клеммную колодку.
- Таймер: На клеммную колодку выведен сигнал START

(Примечание2) INHIBIT сигнал

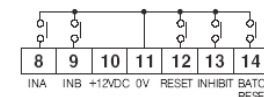
- При INHIBIT сигнале прибор работает как Таймер: обработка данных остановлена.

Выход изолирован от внешней цепи опторазвязкой (Время задержки) (Сетевое напряжение: 5 – 30 VDC max.)

* Подсоединение релейного входного контакта при напряжении на входе PNP типа



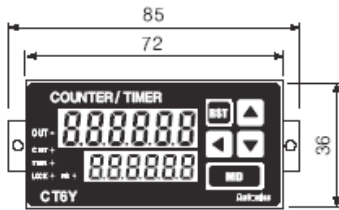
* Подсоединение релейного входного контакта при отсутствии напряжения на входе NPN типа



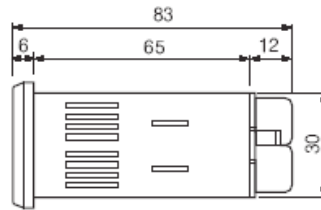
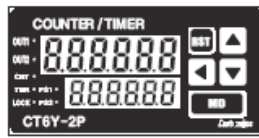
Размеры

◎ CTY Series

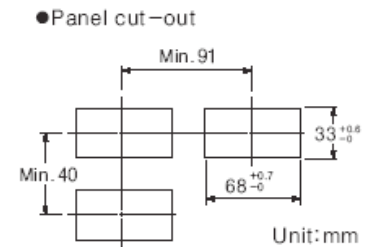
●CT6Y



●CT6Y-2P

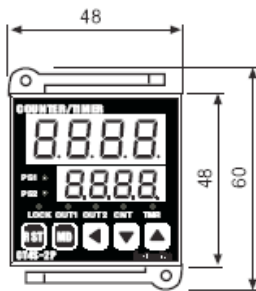


●CT6Y-I

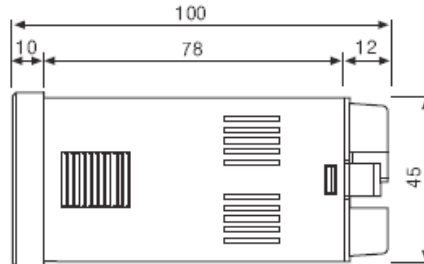


◎ CTS Series

●CT4S



●CT4S-2P



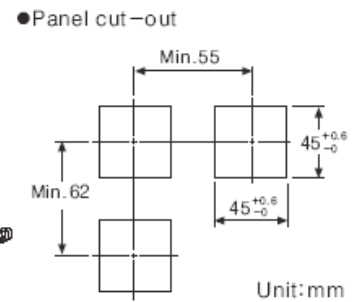
●CT6S



●CT6S-2P

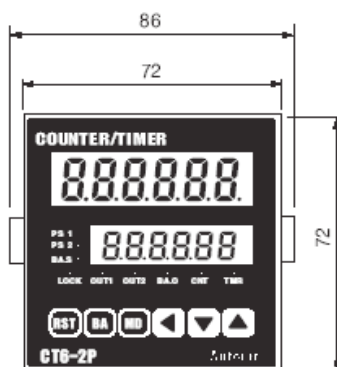


●CT6S-I

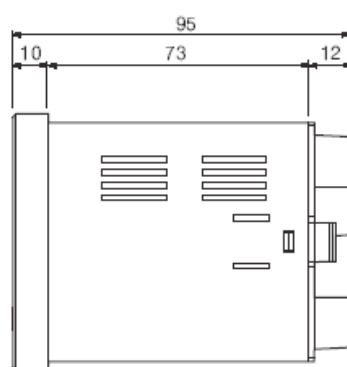
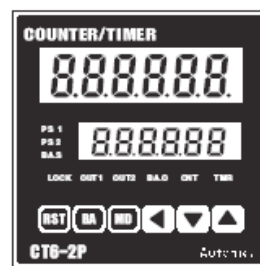


◎ CT Series

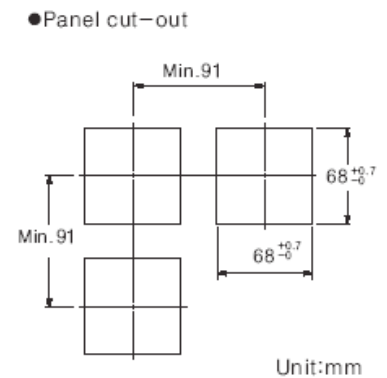
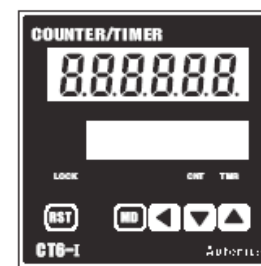
●CT6



●CT6-2P

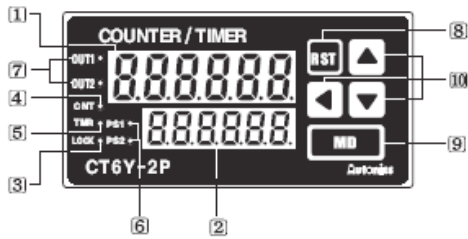


●CT6-I

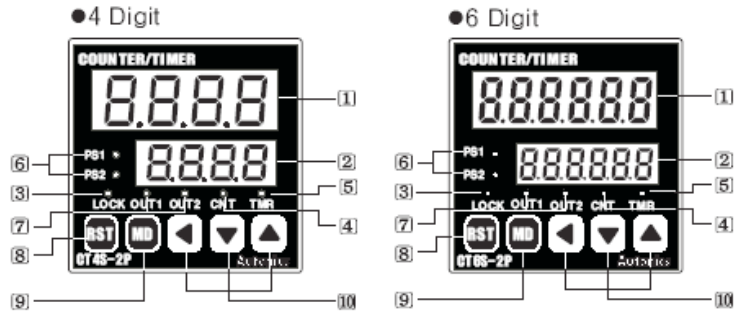


Передняя панель

○ CTY series



○ CTS series



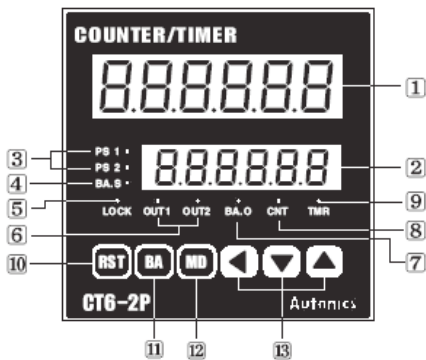
- 1 Дисплей для текущего значения (Красный светодиодный)
Значения счетчика (Счетчик) / Текущее время (Таймер) /
Служебные символы
Высота знаков: 11мм для 4-х разрядного, 10мм для 6-ти разрядного
- 2 Дисплей предустановочных значений (Желтый – Зеленый светодиодный)
Предустановочные значения (Счетчик)/ Предустановочные значения
(Таймер) / Служебные символы
Высота знаков: 8мм для 4-х разрядного, 7мм для 6-ти разрядного
- 3 БЛОКИРОВКА: загорается, когда кнопка нажата или замкнут вход
- 4 CNT: Индикатор работы в режиме счетчика

- 5 TMR: Индикатор работы в режиме таймера
- Светодиод мигает – таймер в работе
- Горит ровно - остановка работы таймера
- 6 PS1, PS2 : индицирует какая предустановка высвечена
- 7 OUT1, OUT2 : Индикация состояния выхода
- 8 RST Сброс
- 9 MD Выбор режима
- 10 <, >, <v> : Установочные клавиши

* В моделях CTY6-I, CT6S индикация 6 и 7 отсутствует.

* В моделях CT4S, CT6S, CT6Y, PS2 изменена на PS и OUT2 на OUT; PS1, OUT1 – отсутствуют.

ST Серия



- 1 Дисплей для текущего значения (Красный светодиод)
Значения счетчика (Счетчик) / Текущее время (Таймер) / Служебные символы
Высота знаков: 13мм
- 2 Дисплей предустановочных значений (Желтый – Зеленый светодиод)
Предустановочные значения (Счетчик)/ Предустановочные значения (Таймер) / Служебные
символы
Высота знаков: 9мм
- 3 PS1, PS2 : показывает какие предустановки высвечиваются или изменяются
- 4 BA.S: показывает переустановку значения групп
- 5 БЛОКИРОВКА: Индикация блокировки
- 6 Индикатор установки (Единичная / Двойная)
- 7 BA.O: индикация состояния выхода счета групп
- 8 CNT: Работа в режиме счетчика
- 9 TMR: Работа в режиме тайм
- Светодиод мигает – таймер в работе
- Светодиод включен - остановка работы таймера
- 10 RST Сброс
- 11 BA Группа
- 12 MD Выбор режима
- 13 <, >, <v> : Установочные клавиши

В CT6, PS2 изменена на PS и OUT2 на OUT; PS1, OUT1 – отсутствуют.

В модели CT6-I: PS1, PS2, BA.S, OUT1, OUT2, BA.O - отсутствуют.

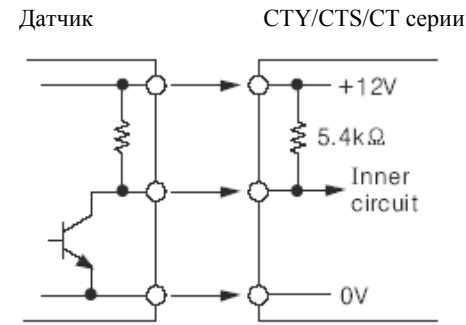
В модели CT6-I <BA> клавиша отсутствует.

■ Подсоединение

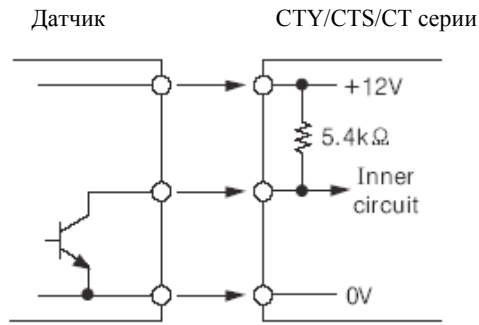
Входная логика: NPN открытый коллектор

- Подключение датчика NPN с твердотельным реле

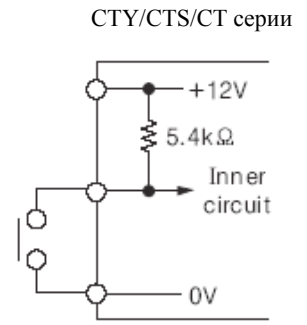
- Счет замыканий входа



(NPN потенциальный выход)



(NPN выход с открытым коллектором)



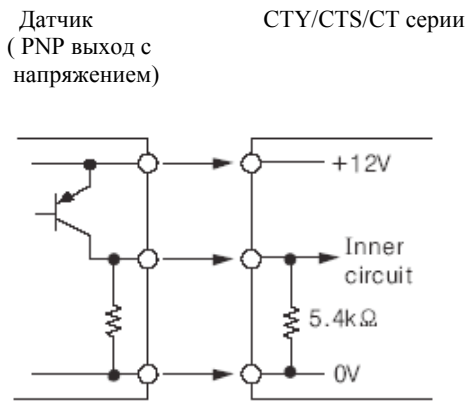
* Скорость счета 1 или 30 имп/сек (Счетчик)

- Цепь ПОДКЛЮЧЕНИЯ для INA, INB, INH(INHIBIT), BATCH RESET, RESET аналогичны.

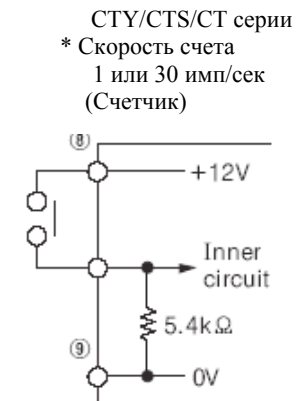
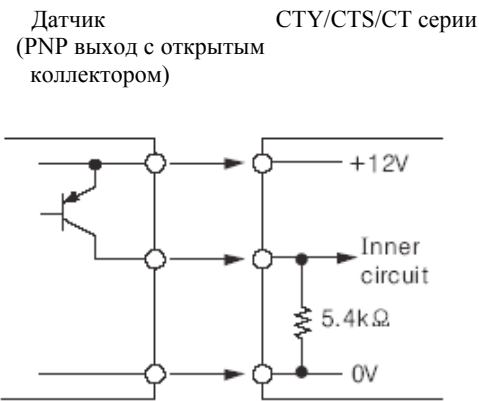
Входная логика: вход (PNP) с напряжением

- Входное реле (Датчик: тип выхода PNP)

- Входной контакт



- Цепь ПОДКЛЮЧЕНИЯ для INA, INB, INH(INHIBIT), BATCH RESET, RESET аналогичны.
- INA является входом при работе счетчика и может быть сигналом СТАРТА при работе Таймера.

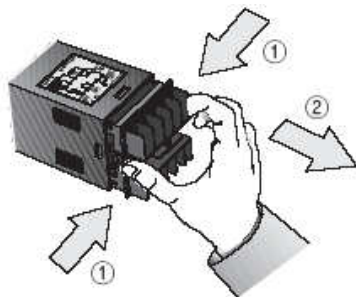


■ Выбор входной логики

СТУ/CTS серии

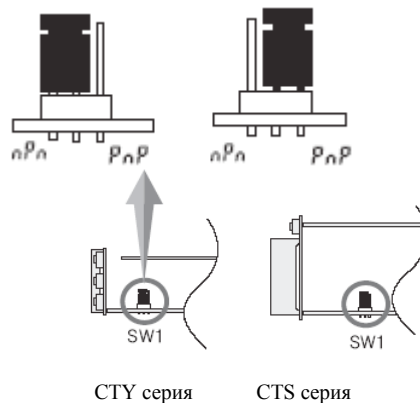
1. Питание должно быть выключено.
2. Отсоединить контейнер от корпуса.

3. Выбирайте входную логику используя выбор S/W внутри Счетчика/Таймера.



- Отсоединение контейнера
Сжать в направлении стрелок ① и тянуть в направлении ②, как показано на рисунке.

- Выбор входа без напряжения (NPN)
- Выбор входа с напряжением (PNP)



****Питание должно быть отключено!**

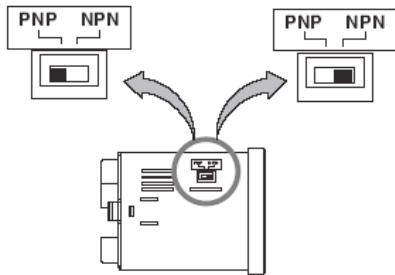
4. В обратном порядке вставьте контейнер.
5. Включите Счетчик/Таймер.

СТ серия

Входная логика легко меняется S/W переключателем.

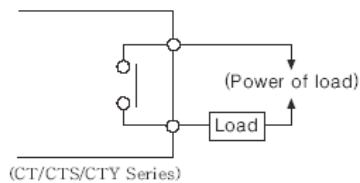
• Выбор PNP

• Выбор NPN



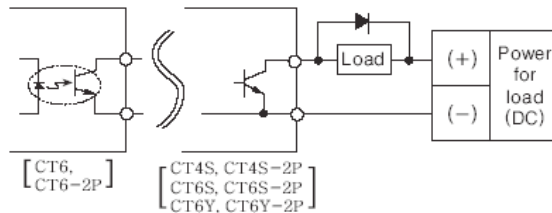
■ Выходные подключения

☐ Выход контактного реле
Счетчик/Таймер



- ☐ Релейный контакт 250 VAC 3A Max
- ☐ Используйте соответствующую нагрузку, не превышающую 3A.

☐ Выход твердотельного реле
Счетчик/Таймер



И

- ☐ При использовании индуктивной нагрузки (реле и т.д.), защита от обратного выброса (диод, варистор и т.д.) должна подсоединяться параллельно нагрузке.
- ☐ Использовать соответствующую нагрузку и не превышать параметры (30VDC Max. 100mA max.) релейного выхода.
- ☐ Проверять полярность напряжения.

■ Стандартные заводские настройки.

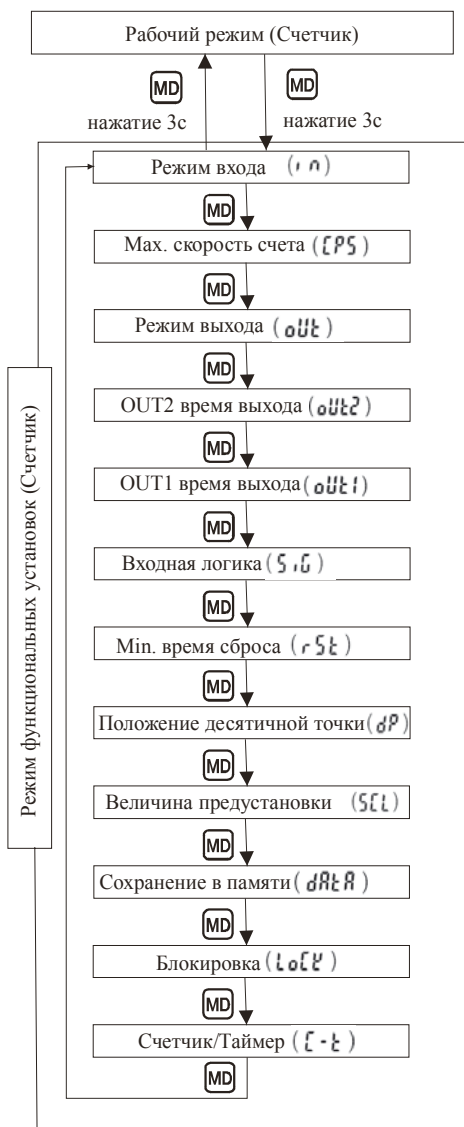
■ Код ошибки.

Установки		Модель	CT6-2P CT6S-2P CT4S-2P CT6Y-2P	CT6 CT6S CT4S CT6Y	CT6-I CT6S-I CT6Y-I
Счетчик	Режим ввода	Вверх/вниз – C (U/D - C)			
	Режим выхода	F			
	OUT1	100мс	_____		
	OUT2(OUT)	Удерживать _____			
	Скорость счета	30имп/сек			
	Импульс сброса	не менее 20мс			
	Десятичная точка	Отсутствует			
	Предустановка	6 разрядов: 1.000, 4 разряда: 1.00			
Сохранение значения	CLEr (сброс при выключении питания)				
Таймер	Диапазон	6 разрядов: 0.01с ~ 9999.99с 4 разряда: 0.01с ~ 99.99с			
	Режим счета	на увеличение			
	Режим выхода	включение	_____		
	Задержка	есть _____			
	Длительность входного сигнала	20мс			
Входная логика		NPN			
Блокировка		L.oFF(блокировка выключена)			
Счетчик/Таймер		Счетчик			

На дисплее	Ошибка	Состояние выхода	Как вернуться
Err 1	Ошибка контроллера	Выкл.	использовать вх. RESET или нажать

■ Счетчик

Режимы счетчика



При удерживании MD больше 3с, счетчик переходит в режим функциональных установок.

При удерживании MD больше 3с, счетчик вернется в рабочий режим.

Если ни одна из клавиш не нажата в течении 60 с, счетчик возвращается рабочий режим.

При эксплуатации прибора в качестве счетчика, пожалуйста, измените на Счетчик в установках Счетчик/Таймера, для этого удерживайте MD свыше 3с, чтобы перейти в режим изменения установочных значений.

■ Изменение параметров настройки Счетчика

Изменение величины одиночной предустановки (СТ6)



Изменение величин двух предустановок (СТ6У-2Р)



* В процессе изменения установленных предустановок, счетчик продолжает считать.

* При изменении параметров, если ни одна клавиша не нажата в течение 60 с, счетчик возвращается в рабочий режим.

* После изменения предустановки на "0", то при переходе выход будет выключен. (В режиме выхода "Т", если первая предустановка "0", соответствующий выход в рабочем режиме будет включенным.)

Изменение установки количества групп.

Групповые функции счетчика имеются только в моделях СТ6, СТ6-2Р.



Нажатие BA в рабочем режиме переводит счетчик в режим установки количества групп

Для изменения установки количества групп используйте установочные клавиши \leftarrow , \downarrow , \rightarrow , для возврата в рабочий режим нажмите MD.

В процессе изменения установки количества групп, текущее значение высвечивается.

Установка блокировки.

Режим блокировки необходим для защиты от случайных или нажатий клавиш.

LoFF (БЛОКИРОВКА ВЫКЛЮЧЕНА): отмена режима блокировки

LoL1 (БЛОКИРОВКА УРОВЕНЬ 1): блокирующая клавиша RS

LoL2 (БЛОКИРОВКА УРОВЕНЬ 2): нажатие \leftarrow , \downarrow , \rightarrow .

LoL3 (БЛОКИРОВКА УРОВЕНЬ 3): нажатие RS & \leftarrow & \downarrow & \rightarrow .

■ Режимы установок Счетчика

Режим установок	Как устанавливать (▲, ▼)	
Режим ввода (i n)		* При включении режима ввода загорается "U" и "d" (символы режима выхода "S.t.d" выводятся на дисплей).
Мах. скорость счета (EPS)		* Скорость счета определяется 1:1 соотношением INA или INB входного сигнала. * При использовании установки "d" режима выхода, 5000 имп/с или 10000имп/с на дисплее не выводится.
Режим выхода (OUT)	<ul style="list-style-type: none"> ● Режим счета на прибавление или вычитание ● Прибавление /вычитание- режим ввода A, B, C 	* При установлении выходного режима "F, n", если текущее значение достигает величины предустановки, работа счетчика будет приостановлена. Поэтому OUT2 отсутствует в режиме установок. * Если max. значение скорости счета 5000 имп/с или 10000имп/с, то при изменении выходного режима на "d", max. Скорость счета измениться на 1000 имп/с.
OUT2 время выхода (OUT2)	 Единицы:мс	* Время выхода OUT1 отсутствует в сигнальных предустановках, время выхода OUT2 обозначается "OUT времени выхода (OUT t)".
OUT1 время выхода (OUT1)	 Единицы:мс	
Входная логика (S, C)	<p>npn : напряжение на входе</p> <p>pnp : нет напряжения на входе</p>	* Это выставляется в соответствии с внутренними установками, и не может быть изменено ▼ и ▲.
Min. время сброса (rst)	Единицы:мс	* Min. Длительность внешнего сигнала сброса.
Десятичный разряд (dP)	<ul style="list-style-type: none"> ● 6 разрядов ● 4 разряда 	* Установка десятичного разряда применима как к текущим, так и устанавливаемым значениям.
Предустановочное значение (SEL)	<ul style="list-style-type: none"> * ▲ : перемещение мигающего разряда * ▼, ▲ : изменение значения установочного параметра * Установочный параметр: это действительное значение начальной и конечной позиций, погрешность измерения 1 импульс. 	* Диапазон установочного параметра 6 разрядов: 0.001 - 99.999 4 разряда: 0.01 - 9.99
Сохранение в памяти (dRA)		* CLR : сброс текущего значения при выключении. rEE : сохраняет текущее значение при отключении питания.
Блокировка (LoCk)		
Счетчик/ Таймер (C-t)		* CoUn : Счетчик t, nE : Таймер

* При выборе выходного режима "d" и скорости счета 1000имп/с, выход может не срабатывать, из-за запаздывания времени срабатывания механического реле. В этом случае желательно использовать твердотельное реле.

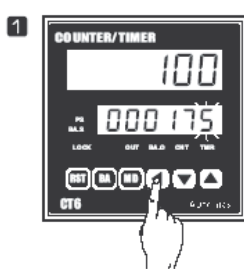
* При функционировании установочного режима внешние входные сигналы не принимаются и выход отключен.

* В моделях СТ6Y-I, СТ6S-I, СТ6-I выходной режим и режим установки времени выхода (OUT1, OUT2) отсутствуют.

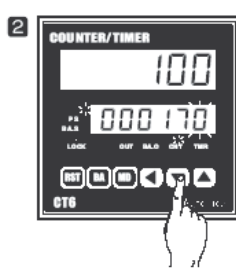
■ Изменение установочных параметров Счетчика

◎ Изменение предустановок Счетчика, тип единичной предустановки (СТ6).

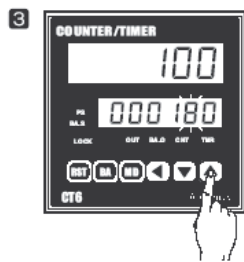
- Как изменить параметр по типу единичной предустановки: изменение значения со 175 на 180.



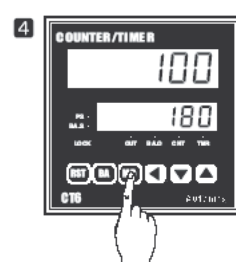
Нажмите для входа в режим изменения параметров. Ранее установленные значения показаны первый разряд "5" мигает.



Для того чтобы изменить с "5" на "0", нужно нажать 5 раз, для перемещения на второй разряд однократно нажать .



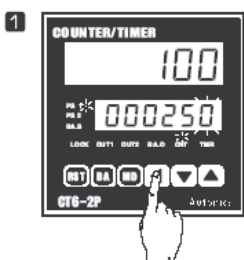
Изменить "7" на "8" однократным нажатием .



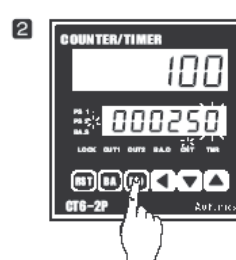
Изменение предустановок завершено. Для того чтобы вернуться в рабочий режим, нажмите .

Изменение предустановок Счетчика, тип двойной предустановки (СТ6-2P).

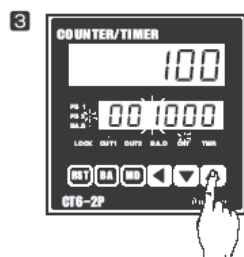
- Как изменить параметр по типу двойной предустановки: изменяем значение с 500 на 1000, когда значение одиночной предустановки равно 250, а двойной - 500.



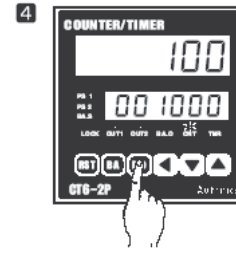
Нажатием входим в одиночную предустановку. Предыдущее значение высвечено и "0" будет мигать.



Одиночная предустановка не меняется. Нажатием клавиши переходим к изменению двойной предустановки. Предыдущее значение двойной предустановки "500" горит на дисплее, "0" мигает.



Изменяем "500" на "1000" клавишами , , .



Нажмите чтобы завершить установку и вернуться в рабочий режим.

* Если ни одна из клавиш не нажата в течение 60с, при изменении предустановок, счетчик возвращается в рабочий режим.

* После изменения предустановок на "0", то при переходе в рабочий режим, выход будет выключен. (В режиме выхода "Т", если первая предустановка "0", соответствующий выход в рабочем режиме будет включенным.)

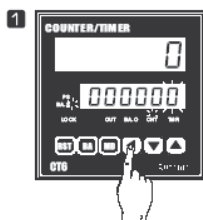
* Всякий раз при нажатии в режиме изменения предустановок, мигающий разряд смещается с право налево.



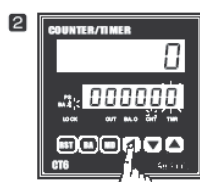
■ Функция группового счета (Счетчик)

◎ Изменение установочных значений группового счета.

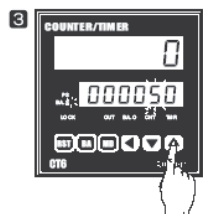
- На примере изменения установочного параметра на “50”



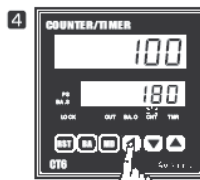
1 При нажатии **BA** в рабочем режиме, вы попадаете в программу установки параметров группового счета. После входа в программу установки: “0”- мигает.



2 На вторую позицию передвигаться однократным нажатием **←**.



3 Для изменения “0” на “5” нажать **▲** 5 раз.

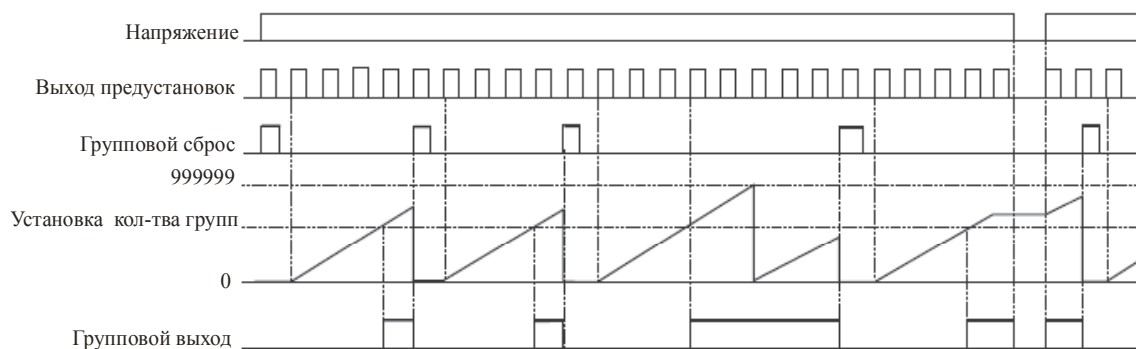


4 Нажмите **MD** чтобы завершить установку и вернуться в рабочий режим.

* Функция группового счета есть только в моделях СТ6 и СТ6-2Р.

* При входе в установку количества групп, если ни одна клавиша не нажата в течение 60 с, счетчик возвращается в рабочий режим.

◎ Функция группового счета



- * Когда текущее значение количества групп, достигает установленного параметра, текущее значение непрерывно повышается и групповой выход остается включенным, до тех пор пока не применяется сброс.
- * Если при включенном групповом выходе, напряжение выключить, а затем включить опять, групповой выход будет включенным, пока не появится сигнал сброса.
- * Когда текущее значение превышает 999999, система сбрасывает в “0” и начинает считать сначала.
- * Если групповое установочное значение “0”, счетчик считает в прямом направлении, но выход остается включенным.
- * Текущее групповое значение не может меняться клавишей **RS** или внешним сбросом.
- * В модели СТ6-2Р, функция “Счета в прямом направлении” **RS** опирается на второе установочное значение.

◎ Сброс текущего группового значения

Если клемму группового СБРОСА замкнуть накоротко, текущее значение будет сброшено.

Но групповой сброс сильно зависит от установленной входной логики.

При выборе PNP входа замыкают клеммы **10** и **14**.

При выборе NPN входа замыкают клеммы **11** и **14**.

◎ Проверка текущего группового значения


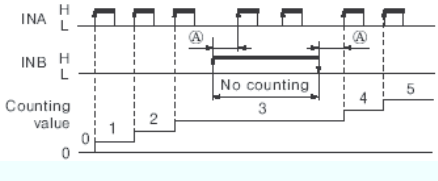
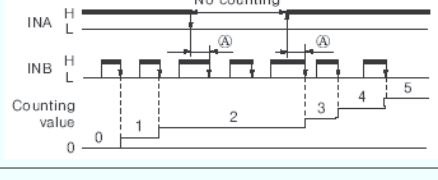

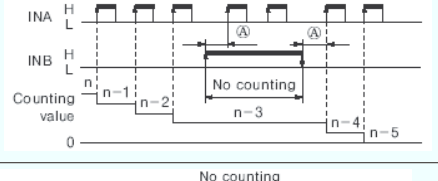
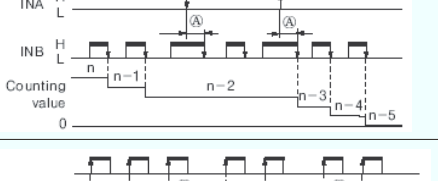
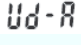
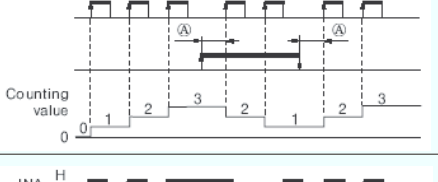
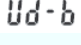
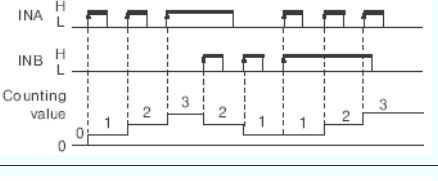

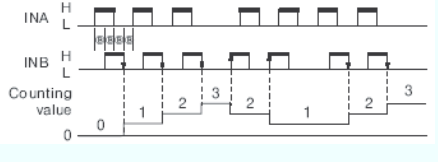
Для того чтобы проверить текущее групповое значение в процессе счета, нажмите клавишу **BA** чтобы загорелись и групповое текущее значение, и установочное значение.

После проверки текущего значения, вернитесь в рабочий режим, нажатием клавиши **MD**.

*Клавиша блокировки **BA** для Групповой функции отсутствует.

Режим ввода Счетчика

Текущее значение

Режим ввода	Счётная диаграмма	Примечания
 (ПРЯМОЙ СЧЕТ)		* INA: Ввод счета * INB: Вход разрешения счета для INA * При изменении INB с L на H, сигналы прямого счета для INA не принимаются.
		* INA: Вход разрешения счета для INB * INB: Ввод счета * При изменении INA с H на L, сигналы прямого счета для INB не принимаются.
 (ОБРАТНЫЙ СЧЕТ)		* INA: Ввод счета * INB: Вход разрешения счета для INA * При изменении INB с L на H, сигналы обратного счета для INA не принимаются. * n = предустановочное значение
		* INB: Текущее значение ввода * INA: Вход разрешения счета для INB * n = предустановочное значение * При изменении INA с H на L, сигналы обратного счета для INB не принимаются.
		* INA: Ввод счета * INB: Вход для прямого/обратного счета * Когда INB - L, счет на увеличение * Когда INB- H, счет на понижение
		* INA: Ввод прямого счета * INB: Ввод обратного счета * Когда INA - L, а INB - H, счет не изменяется.
		При использовании фаз A, B энкодера и подключая к INA, INB, установите режим ввода счетчика (in) как вход для различных фаз (Ud-c).

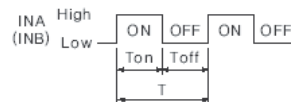
* (A): Длительность сигнала свыше минимума, (B): длительность сигнала свыше половины минимума.
 Могут иметь место пропуск счетного сигнала, если длительность сигнала (A) или (B) меньше, чем min. длительность сигнала.

* "H" и "L"

* Min. длительность сигнала к скорости счета

	PNP вход	NPN вход
H	5-30VDC	Короткое замыкание
L	0-20VDC	Открыто

Скорость счета	Min. длит-ть сигнала
1cps	500мс
30cps	16.7мс
1kcps	0.5мс
5kcps	0.1мс
10kcps	0.05мс



* Ton, Toff: min. длительность сигнала

■ Применение функции предустановки.

Функция предназначена для задания и отображения единиц счета длины, меры жидкостей, положения и т.д. "Предустановочное значение" - это измерение длины, положения и т.д. за 1 импульс.

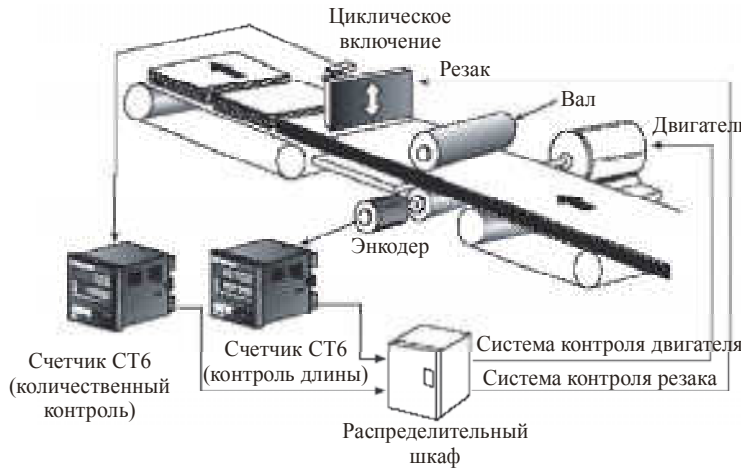
Пример1. Счетный контроль Счетчиком (СТ6) и Циклическое включение операции.

: Как показано на рисунке, в результате однократного действия резака получается 10 листов бумаги. В этом случае, если мы выставим 10, как предустановочное значение, то Счетчик отсчитывает 10, 20, 30..., а операция разрезания повторяется, при отсчете каждых 10-ти листов.

Пример2. Контроль длины Счетчиком (СТ6) и Энкодером

: В случае разрезания бумаги каждые 300мм, при использовании вала диаметром (D), подключенного к энкодеру 1000 импульсов.

- Установите точку десятичного разряда на 3 разряде в режиме функциональных установок. Установите 0.157 от предустановочного значения в режиме предустановок.
- Если предустановочное значение 300.000 в рабочем режиме, Счетчик будет считать каждые 0.157 на 1 входной сигнал.



$$\bullet \text{ Предустановочное значение} = \frac{x \cdot D}{\text{Число импульсов за один оборот энкодера}}$$

$$= \frac{3.1416 \times 50}{1000} = 0.157 \text{ мм/имп.}$$

$$\bullet \text{ Текущее значение} \times \text{предустановочное значение} = \text{значение на дисплее}$$

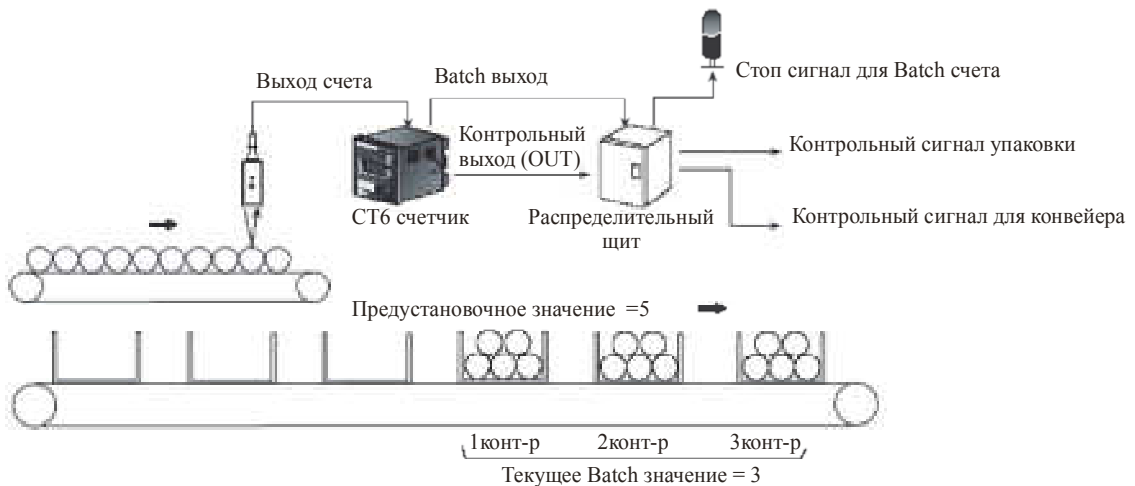
$$1911 \times 0.157 = 300.027$$

■ Применение функции количества групп (Batch)

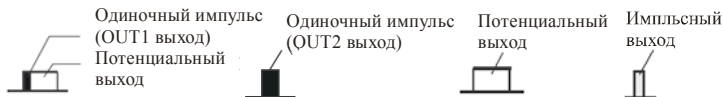
⊙ Например: требуется разложить в контейнеры по 5 штук образцов, затем упаковать контейнеры, по 200 штук в упаковке.

- Предустановочные значения счетчика: установочное значение = "5", значение установки количества групп = "200"
- Когда текущее значение счетчика достигает установочного значения "5", текущее значение количества групп будет равно "1" и контрольный выход (OUT) будет включен. Если распределительный щит получил сигнал контрольного выхода, то конвейер перемещает пустой контейнер так, что он будет заполняться. Когда текущее значение достигает "200" включается Batch выход.

Затем распределительный щит останавливает конвейер и дает сигнал на упаковку 200 контейнеров.



■ Режим выхода (Счетчик)



Режим выхода	Режим входа			Действие
	Прямой счет	Обратный счет	Прямой/Обратный А, В, С	
F (F)				* При прямом счете, дисплейное значение увеличивается или уменьшается, пока не появится сигнал сброса, потенциальный вход включен.
N (N)				* При прямом счете, дисплейное значение и потенциальный вход будут работать, пока не появится сигнал сброса.
C (C)				* Дисплейное значение будет сброшено в "0" одновременно с началом счета в прямом направлении. * Потенциальный выход OUT1 выключается после одиночного импульса (OUT2 выход). * Потенциальный выход OUT1 работает независимо от OUT2.
R (R)				* После одиночного импульса (OUT2), сброса дисплейного значения в "0", прямой счет начнется снова. * Потенциальный выход OUT1 выключается после одиночного импульса (OUT2 выход). * Потенциальный выход OUT1 работает независимо от OUT2.
K (K)				* При прямом счете, дисплейное значение увеличивается или уменьшается, пока не появится сигнал сброса. * Потенциальный выход OUT1 выключается после одиночного импульса (OUT2 выход). * Потенциальный выход OUT1 работает независимо от OUT2.
P (P)				* После прямого счета, дисплейное значение кратковременно удерживает выход OUT2 * Потенциальный выход OUT1 выключается после одиночного импульса (OUT2 выход). * Потенциальный выход OUT1 работает независимо от OUT2.
Q (Q)				* При прямом счете, дисплейное значение увеличивается или уменьшается, пока не появится сигнал сброса. * Потенциальный выход OUT1 выключается после одиночного импульса (OUT2 выход). * Потенциальный выход OUT1 работает независимо от OUT2.
A (A)				* После прямого счета, дисплейное значение и потенциальный выход OUT1 удерживаются до появления сигнала сброса. * Потенциальный выход OUT1 работает независимо от OUT2. * OUT2 через короткое время автоматически возвращается.

* Выход по типу единичной предустановки работает аналогично OUT2 по типу двойной предустановки.

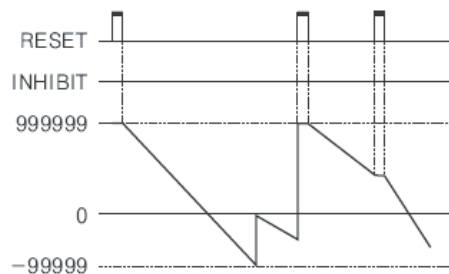
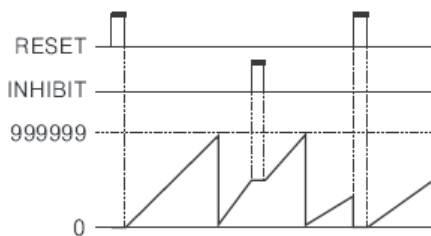


Режим выхода	Прямой/обратный - А, В, С	Действие
S (S)		<p>* OUT1 и OUT2 находятся во включенном состоянии в следующих случаях: Дисплейное значение \geq Предустановки 1 Дисплейное значение \geq Предустановки 2</p>
t (T)		<p>* OUT1 выключено при дисплейном значении меньше, чем значение Предустановки 1, но если Предустановка 2 равна "0", то OUT1 включено. * OUT2 включено, если дисплейное значение больше или равно Предустановке 2.</p>
d (D)		<p>* Если дисплейное значение равно установочным (Предустановка 1 и Предустановка 2), OUT1 и OUT2 выходы включены. * При установке скорости счета 1имп/с используется вод с твердотельным реле.</p>

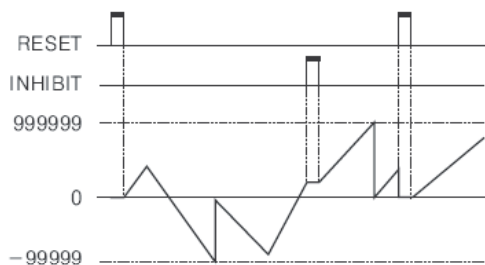
* Выход единичной предустановки работает как по типу двойной предустановки.

■ Показания счетчика в моделях (СТ6У-1, СТ6S, СТ6-1)

- Прямой счет в случае входного режима (**U**)
- Обратный счет в случае входного режима (**d**)

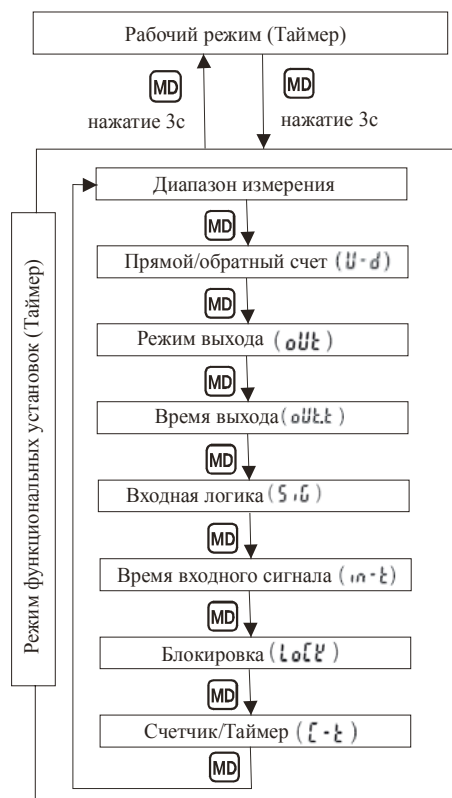


- Командный вход (**Ud-A**), индивидуальный вход (**Ud-b**), дифференциальный вход (**Ud-E**) в случае входного режима.



■ Режим таймера

Режимы таймера



- При удерживании **MD** больше 3с, таймер переходит в режим функциональных установок.
- При удерживании **MD** больше 3с, таймер вернется в рабочий режим.
- Если ни одна из клавиш не нажата в течении 60 с, таймер возвращается рабочий режим.
- При эксплуатации прибора в качестве таймера, пожалуйста, измените на Таймер (t) в установках Счетчик/Таймера, для этого удерживайте **MD** свыше 3с, чтобы перейти в режим изменения установочных значений.

■ Изменение параметров настройки Таймера

Изменение уставки времени с выключенной функцией FLK (мерцания)



* При изменении параметров, если ни одна клавиша не нажата в течение 60 с, таймер возвращается в рабочий режим.

Изменение уставки времени с включенной функцией FLK (мерцания)



* При изменении параметров, если ни одна клавиша не нажата в течение 60 с, таймер возвращается в рабочий режим.

Изменение установки количества групп.



При нажатии **BA** в рабочем режиме переходим в режим установки количества групп.

Для изменения установки количества групп используйте установочные клавиши **◀**, **▼**, **▶**, для возврата в рабочий режим нажмите **MD**. В процессе изменения установки количества групп, высвечивается предыдущее значение количества групп.

■ Диапазон измерений

1) 6-тиразрядный Таймер

Диапазон измерений	Режим установки	
	Диапазон	Величина
0.01s to 9999.99s	SE	999999
0.1s to 99999.9s	SE	999999
1s to 999999s	SE	999999
0.01s to 99m 59.99s	h S	995999
0.1s to 999m 59.9s	h S	999599
0.1m to 99999.9m	h	999999
1m to 999999m	h	999999
1s to 99h 59m 59s	H h S	995959
1m to 9999h 59m	H h	999959

* Модели: CT6Y-2P, CT6Y, CT6Y-I, CT6S-2P, CT6S, CT6S-I, CT6-2P, Ct6, CT6-I

2) 4-тиразрядный Таймер

Диапазон измерений	Режим установки	
	Диапазон	Величина
0.01s to 99.99s	SE	9999
0.1s to 999.9s	SE	9999
1s to 9999s	SE	9999
1s to 99m 59s	h S	9959
0.1m to 999.9m	h	9999
1m to 9999m	h	9999
1m to 99h 59m	H h	9959
1h to 9999h	H	9999

* Модели: CT4S-2P, CT4S

■ Режимы установок Таймера

Режим установки	Как установить	
Диапазон измерения (SEС / \bar{n} S / HoLd)	<p>* Диапазон измерения для 6-тиразрядного типа</p> <p>* Диапазон измерения для 4-хразрядного типа</p>	
Режим ПРЯМОГО/ ОБРАТНОГО счета (U-d)	$U \rightleftharpoons d$	*Прямой: Счет времени от 0 (ноль) до установленного значения Обратный: Счет времени от установленного значения до 0 (ноль)
Режим выхода (oUd)	$ond \rightarrow ond.1 \rightarrow ond.2 \rightarrow FLY \rightarrow FLY.1 \rightarrow FLY.2 \rightarrow nt \rightarrow nt.1 \rightarrow ofd$	
Длительность выходного импульса (oUdt)	$10 \rightarrow 50 \rightarrow 100 \rightarrow 200 \rightarrow 500$ \uparrow HoLd $\leftarrow 5000 \leftarrow 2000 \leftarrow 1000$	* Длительность выходного импульса находится в соответствии с выходным режимом Единицы:мс
Входная логика (S, G)	nPn : напряжение на входе PnP : нет напряжения на входе	* Это выставляется в соответствии с внутренними установками, и не может быть изменено \blacktriangledown и \blacktriangle .
Длительность входного сигнала (, n-t)	$1 \rightleftharpoons 20$ Единицы:мс	*CTS серия: Min ширина внешнего сигнала INA, INH, RESET CT серия: Min ширина внешнего сигнала INA, INIBIT, RESET, BATCH
Блокировка (LoCk)	$\rightarrow LoFF \rightarrow LoC.1 \rightarrow LoC.2 \rightarrow LoC.3$	
Счетчик/Таймер (C-t)	$CoUn \rightleftharpoons t, nE$	CoUn : Счетчик t, nE : Таймер

* При функционировании установочного режима внешние входные сигналы не принимаются и выход отключен.

* В случае режимов FKL, INT, INT1, OFD длительность выходного сигнала не устанавливается.

* В таймерах индикаторного типа (CT6Y-I, CT6S-I, CT6-I) нет режимов выхода и длительность выходного сигнала в установках.

* Если ни одна из клавиш не нажата в течении 60 с, таймер возвращается рабочий режим.

■ Установка блокировки.

Режим блокировки необходим для защиты от случайных или нажатий клавиш.

LoFF (БЛОКИРОВКА ВЫКЛЮЧЕНА): отмена режима блокировки

LoC.1 (БЛОКИРОВКА УРОВЕНЬ 1): блокирующая клавиша

LoC.2 (БЛОКИРОВКА УРОВЕНЬ 2): нажатие \blacktriangleleft , \blacktriangledown , \blacktriangle .

LoC.3 (БЛОКИРОВКА УРОВЕНЬ 3): нажатие RST & \blacktriangleleft & \blacktriangledown & \blacktriangle .

■ Изменение установочных параметров Таймера

◎ Изменение параметров времени с включенной функцией FLK (мерцания), модель (CT6S)

Изменение t. OFF времени с 30с на 50с, настройку t.on с 40с на 20с.
(Режим выхода: FLK, диапазон: tr-2)

1 Нажмите для входа в режим изменения предустановочных параметров. Дважды нажав перейдите к мигающей "3".

2 Измените "3" на "5" дважды нажав .

3 По окончании установки t. OFF нажмите чтобы перейти к изменению t.on.

4 Дважды нажав перейдите к "4".

5 Дважды нажав перейдите от "4" к "2".

6 По окончании установки нажмите чтобы вернуться в рабочий режим.

◎ Изменение параметров времени с выключенной функцией FLK (мерцания), модель (CT6S)

Изменение времени с 15.0с на 20.0с, настройку t.on с 40с на 20с.
(Режим выхода: OND, диапазон: tr-2)

1 Нажмите для входа в режим изменения предустановочных параметров. Нажав перейдите к мигающей "5".

2 Нажмите 5 раз чтобы изменить "5" на "0".

3 Нажав перейдите к мигающей "1".

4 Однократным нажатием измените "1" на "2".

5 По окончании установки нажмите чтобы вернуться в рабочий режим.

* Если ни одна из клавиш не нажата в течении 60 с, таймер возвращается рабочий режим.

* При входе в режим изменения установок время будет непрерывно изменяться.

* Всякий раз при нажатии в режиме изменения предустановок, мигающий разряд смещается с право налево.



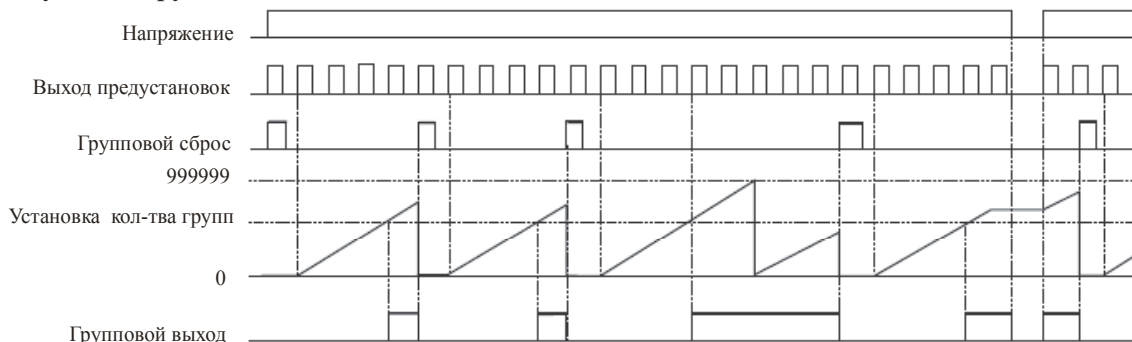
■ Функция группового счета (Таймер)

Когда текущее значение достигает установочных значений группового счета, включается выход группового счета. Но в режиме выхода, с включенной функцией FLK, значение времени будет так, как считаются и Toff, и Ton. При достижении времени установленного Toff, текущее значение группового счета будет расти. При достижении времени установленного Ton, текущее значение группового счета будет расти.

⊙ Как установить значение группового счета

Значение группового счета не является установкой времени, оно ограничивает текущее значение, как в случае Счетчика. При использовании прибора в качестве Таймера, значение группового счета устанавливается также, как и в Счетчике. (См.стр. 18)

⊙ Функция группового счета



- * Когда текущее значение количества групп, достигает установленного параметра, срабатывает сигнал группового счета и выход возвращается в выключенное состояние.
- * Если при включенном групповом выходе, напряжение выключить, а затем включить опять, групповой выход будет включенным, пока не появится сигнал сброса.
- * Когда текущее значение превышает 999999, система сбрасывает в "0" и начинает считать сначала.
- * Если групповое установочное значение "0", счетчик считает в прямом направлении, но выход остается выключенным.
- * Текущее групповое значение не может меняться клавишей **BS** или внешним сбросом.
- * В модели СТ6-2Р, функция "Счета в прямом направлении" опирается на второе установочное значение.

⊙ Сброс текущего группового значения

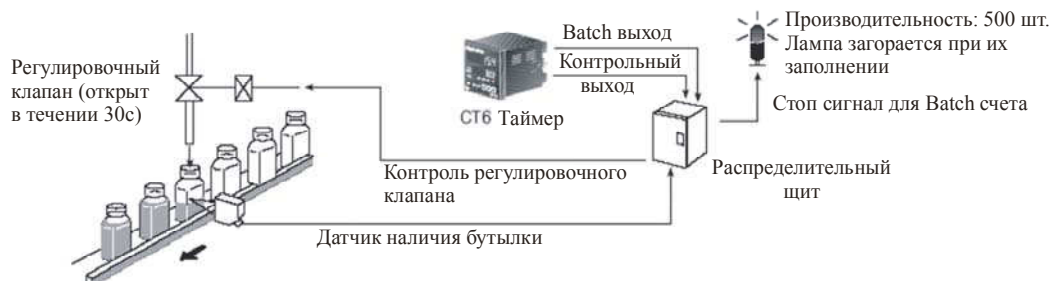
Если клемму группового СБРОСА замкнуть накоротко, текущее значение будет сброшено. Но групповой сброс сильно зависит от установленной входной логики. При выборе PNP входа замыкают клеммы **10** и **14**. При выборе NPN входа замыкают клеммы **11** и **14**.

⊙ Проверка текущего группового значения

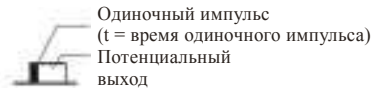
Для того чтобы проверить текущее групповое значение в процессе счета, нажмите клавишу **BA** чтобы загорелись и групповое текущее значение, и установочное значение. После проверки текущего значения, вернитесь в рабочий режим, нажатием клавиши **MB**. *Клавиша блокировки **BA** для Групповой функции отсутствует.

⊙ Применение функции количества групп (Batch)

Задача: наполнить бутылку молоком за 30с (установочное время), когда 500 бутылок будут наполнены, загорится стоп сигнал группового (Batch) счета. (Установочное время: 30с., Установочное значение группового счета: 500)



■ Работа Таймера

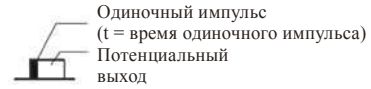


Режим выхода	Временная диаграмма	Действие
ond (OND)	<p>ЗАДЕРЖКА ПО ВКЛЮЧЕНИЮ INA (СБРОС ПО ПИТАНИЮ)</p>	<ol style="list-style-type: none"> 1) Отсчета времени начинается при включенном INA сигнале. При выключенном INA сигнале, сброс времени. 2) Отсчет времени начинается при включенном питании и сброс выключен, пока INA включено. 3) Контроль выхода осуществляется задержкой или одиночным импульсом.
ond.1 (OND.1)	<p>ЗАДЕРЖКА ПО ВКЛЮЧЕНИЮ I (СБРОС ПО ПИТАНИЮ)</p>	<ol style="list-style-type: none"> 1) Отсчета времени начинается по первому фронту INA сигнала. 2) Отсчет времени начинается при включенном питании и сброс выключен, пока INA включено. 3) Контроль выхода осуществляется задержкой или одиночным импульсом.
ond.2 (OND.2)	<p>ЗАДЕРЖКА ПО ВКЛЮЧЕНИЮ ПИТАНИЯ (УДЕРЖАНИЕ ПИТАНИЯ)</p>	<ol style="list-style-type: none"> 1) Отсчет времени начинается при включении питания функция INA отсутствует. 2) Время сбрасывается при включении сброса. Отсчет времени начинается при выключенном сбросе. 3) Контроль выхода осуществляется задержкой или одиночным импульсом. 4) Сохраняет текущее значение при отключении питания.

* СБРОС: Отсутствует функция сохранения в памяти. (Время сбрасывается к начальному значению.)

* УДЕРЖАНИЕ: Отсутствует функция сохранения в памяти. (Запоминает последнее значение на дисплее, при отключении питания и показывает его при включении).

■ Работа Таймера

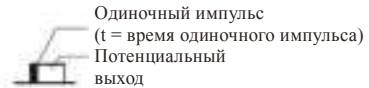


Режим выхода	Временная диаграмма	Действие
FLK (FLK)	<p align="center">МИГАНИЕ (СБРОС)</p>	<ol style="list-style-type: none"> 1) Отсчета времени начинается при включенном INA сигнале, по первому фронту. 2) Отсчет времени начинается при включенном питании и выключенном сбросе, пока INA включено. 3) Выход включается с задержкой Toff и выключается с задержкой Ton. 4) Ton и Toff должны быть выставлены индивидуально. 5) В случае использования контактного выхода, min установочное время должно быть больше 100мс.
	<p align="center">МИГАНИЕ 1 (СБРОС)</p> <p>Потенциальный выход</p>	<ol style="list-style-type: none"> 1) Отсчета времени начинается по первому фронту INA сигнала. 2) Отсчет времени начинается при включении питания и при выключении сброса, пока INA включено. 3) Контроль выхода осуществляется задержкой выхода. В случае использования контактного выхода, min установочное время должно быть больше 100мс.
	<p align="center">Одиночный импульс</p>	<ol style="list-style-type: none"> 1) Отсчета времени начинается по первому фронту INA сигнала. 2) Отсчет времени начинается при включении питания и при выключении сброса, пока INA включено. 3) Выход работает как импульсный. В случае использования контактного выхода, min установочное время должно быть больше 100мс.

* СБРОС: Отсутствует функция сохранения в памяти. (Время сбрасывается к начальному значению.)

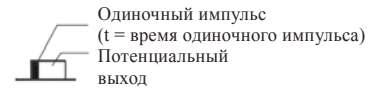
* УДЕРЖАНИЕ: Отсутствует функция сохранения в памяти. (Запоминает последнее значение на дисплее, при отключении питания и показывает его при включении)

■ Работа Таймера



Режим выхода	Временная диаграмма	Действие
FLK.2 (FLK.2)	<p align="center">МИГНИЕ 2 (УДЕРЖАНИЕ)</p> <p>Выход удержания</p>	<ol style="list-style-type: none"> 1) Отсчета времени начинается при включенном INA сигнале, по первому фронту. 2) Выход включается с задержкой выхода с достижении установочного времени. 3) Отсчет времени начинается при включенном питании и выключенном сбросе, пока INA включено. 4) В случае использования контактного выхода, min установочное время должно быть больше 100мс.
	<p align="center">Одиночный импульс</p>	<ol style="list-style-type: none"> 1) Отсчета времени начинается по первому фронту INA сигнала. 2) Контроль выхода осуществляется одиночным импульсом по достижении установочного времени. 3) Отсчет времени начинается при включенном питании и выключенном сбросе, пока INA включено. 4) В случае использования контактного выхода, min установочное время должно быть больше 100мс.
INT (INT)	<p align="center">ПАУЗА (СБРОС/СИГНАЛ СБРОСА)</p>	<ol style="list-style-type: none"> 1) Пока INA включено, начинается отсчет времени и включается выход. По достижении временем установки, текущее значение и контроль выхода автоматически сбрасываются. 2) При выключенном INA, время сбрасывается. 3) Пока INA сигнал включен: <ul style="list-style-type: none"> питание ВЫКЛЮЧЕНО: происходит сброс текущего значения и выхода. питание ВКЛЮЧЕНО: происходит сброс времени. сброс ВКЛЮЧЕН: происходит сброс текущего значения времени и выхода. сброс ВЫКЛЮЧЕН: сброс текущего времени.

■ Работа Таймера

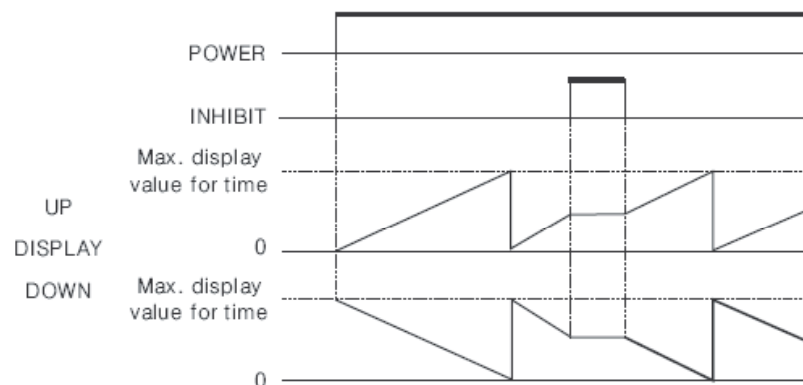


Режим выхода	Временная диаграмма	Действие
int.1 (INT.1)	<p align="center">ИЗМЕРЕНИЕ ИНТЕРВАЛА ПО ВКЛЮЧЕНИЮ</p>	<ol style="list-style-type: none"> 1) Выход включается и начинается отсчет времени по первому фронту импульса включается INA. 2) По достижении временем установленного значения, текущее значение и выход автоматически сбрасываются. 3) Отсчет времени может начинаться при включении питания и, если сброс выключен, а INA включён. 4) Процесс счета времени продолжается, пока включён INA. <p align="center">T: Setting time</p>
oFd (OFD)	<p align="center">ИЗМЕРЕНИЕ ИНТЕРВАЛА ПО ВЫКЛЮЧЕНИЮ</p> <p>Выход удержания</p>	<ol style="list-style-type: none"> 1) Если INA включен, то выход тоже включен. 2) Когда INA выключен, счет времени продолжается. 3) По достижении времени уставки, текущее значение и выход автоматически сбрасываются. <p align="center">T: Setting time</p>

* СБРОС: Отсутствует функция сохранения в памяти. (Время сбрасывается к начальному значению.)

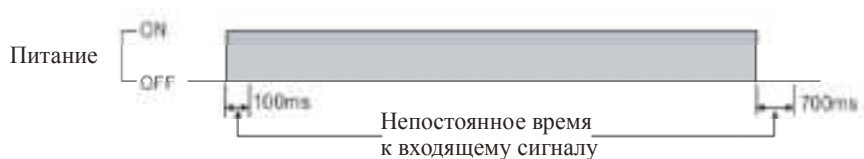
* УДЕРЖАНИЕ: Отсутствует функция сохранения в памяти. (Запоминает последнее значение на дисплее, при отключении питания и показывает его при включении).

■ Работа Таймера индикаторного типа (CT6-I, CT6S-I)



■ Особенности применения

◎ Задержки включения и выключения питания



- Напряжение растёт в течении 100мс, после включения в сеть и падает, в течении 700мс после отключения. Поэтому не подавайте никакие входные сигналы, в течении этого периода времени.
- При включении в сеть таймеров серии СТ, используйте реле или выключатель

◎ Линия входного сигнала

- Используйте соединительный кабель от датчика к Счетчику/Таймеру, как можно короче.
- Используйте экранированный кабель для длинных линий входного сигнала.
- Располагайте входной кабель отдельно от силовых кабелей.

◎ Выбор входной логики

При выборе или изменении входной логики, источник питания должен быть отключен. Затем выбирайте входную логику соответственно типу датчика.

◎ Контакт счетного входа

Если счетный вход применяется при высоких скоростях (1кГц, 5кГц, 10кГц), возможны ошибки из-за дребезга. Поэтому работать лучше при более низких скоростях (1 до 30имп/с).

◎ Не используйте прибор в следующих условиях

- При температуре окружающей среды выше 55С или ниже -10С.
- При влажности окружающей среды выше 85%RH или при конденсации, вследствие температурных перепадов.
- При сильных вибрациях и ударах.
- При генерации сильных магнитных полей или электрических шумов.
- При работе с сильными кислотами и щелочами.
- При направленных солнечных лучах.

◎ Используйте прибор в следующих условиях

- В закрытых помещениях
- Высота над уровнем моря 2000м
- Степень загрязнения 2
- Категория сборки II

*** Во избежание сбоев и повреждений соблюдайте вышеперечисленные правила пользования прибором.**