



ПАСПОРТ

МЯСОРУБКА

Модель: НКН-12S



ВВЕДЕНИЕ

УВАЖАЕМЫЕ ГОСПОДА!

Вы приобрели профессиональное оборудование. Прежде чем Вы приступите к работе с ним, обязательно ознакомьтесь с настоящим Паспортом и сохраняйте его в течение всего срока эксплуатации оборудования.

Помните, что, выполняя все указания, изложенные в настоящем Паспорте, Вы тем самым продлите срок эксплуатации оборудования и избежите травм обслуживающего персонала.

Мы надеемся, что наши рекомендации максимально облегчат Вам работу с оборудованием.

НАЗНАЧЕНИЕ

Оборудование предназначено для измельчения мяса без костей.

ТЕХНИЧЕСКИЕ ХАРАКТЕРИСТИКИ

Модель	НKN-12S
Описание	Настольная
Габаритные размеры, мм	460×260×440
Установочная мощность, кВт	0,75
Параметры электросети	220/50/1
Материал корпуса	Алюминий
Тип мясорубочной системы	Стандартная
Производительность, кг/ч	200
Режим работы	Постоянный

КОМПЛЕКТАЦИЯ

Мясорубка		1 шт.
Загрузочный лоток		1 шт.
Пестик		1 шт.
Стандартная мясорубочная система:	корпус	1 шт.
	шнек	1 шт.
	нож	1 шт.
	решетка	1 шт.
	маховик	1 шт.
Паспорт		1 шт.

ПОРЯДОК РАБОТЫ

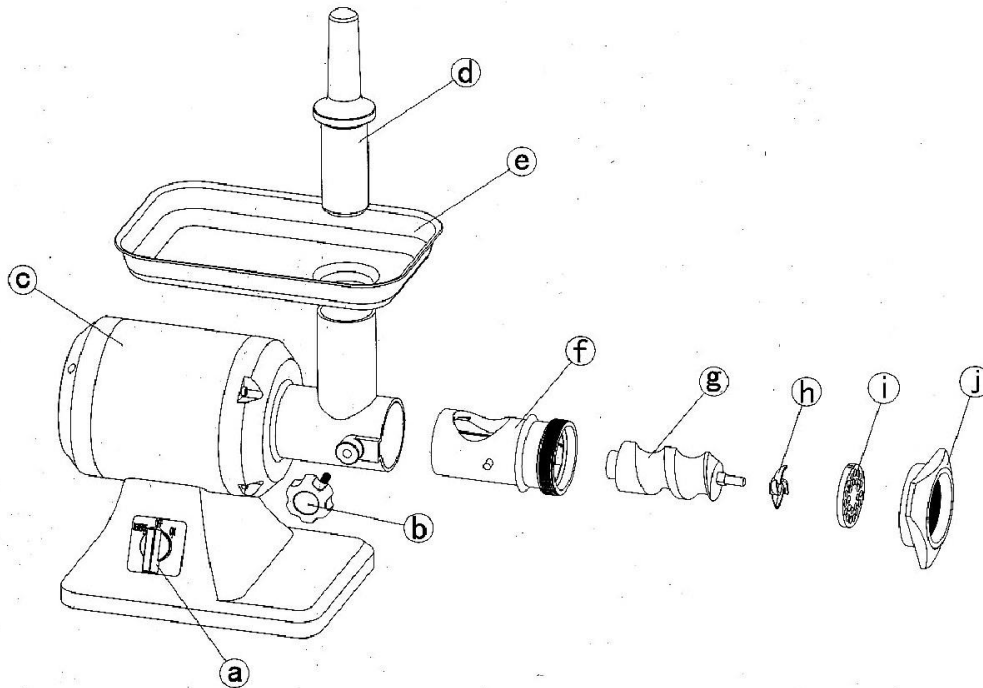


Рис.1. Основные узлы оборудования

a	сетевой выключатель	f	корпус мясорубочной системы
b	фиксатор мясорубочной системы	g	шнек
c	корпус	h	нож
d	пестик	i	мясорубочная решетка
e	загрузочный лоток	j	маховик

ПЕРЕД ПЕРВЫМ ВКЛЮЧЕНИЕМ

1. Установите оборудование на устойчивую подставку высотой 800 – 900 мм с ровной горизонтальной поверхностью. Поверхность должна быть сухой и чистой. Подставка должна выдерживать вес оборудования.
2. Очистите оборудование в соответствии с инструкциями раздела «Обслуживание и уход».

СБОРКА ОБОРУДОВАНИЯ

1. Вставьте корпус мясорубочной системы (f) в посадочное гнездо до упора.
2. Удерживая корпус мясорубочной системы одной рукой, другой рукой заверните фиксатор (b) по часовой стрелке.
3. Вставьте шнек (g) внутрь корпуса мясорубочной системы. Слегка поворачивайте шнек для обеспечения его полного сцепления с валом двигателя.
4. Наденьте на хвостовик шнека нож (h) так, чтобы лезвия ножа были обращены наружу.
5. Наденьте на хвостовик шнека мясорубочную решетку (i). Лезвия ножа должны быть обращены к мясорубочной решетке. Выступ в корпусе мясорубочной системы должен войти в соответствующую прорезь на решетке.

6. Заверните маховик (j) вручную. **Не следует заворачивать маховик слишком туго, т.к. это приведет к быстрому изнашиванию ножа и решетки.**
7. Установите загрузочный лоток в рабочее положение. Подставьте под мясорубочную систему подходящую емкость для готового фарша. Оборудование готово к работе.

ВКЛЮЧЕНИЕ ОБОРУДОВАНИЯ

1. Подготовьте мясо (удалите кости, жилы, пленки, нарежьте некрупными кусками).
2. Убедитесь в том, что мясорубочная система зафиксирована в рабочем положении и маховик завернут.
3. Включите электропитание (вставьте вилку в розетку).
4. Включите оборудование в сеть при помощи сетевого выключателя (а).
5. Выложите подготовленное мясо в загрузочный лоток и подавайте его к шнеку при помощи пестика. **Нажим на пестик должен быть равномерным и не слишком сильным. Не допускается засовывать в загрузочное отверстие руки и посторонние предметы в процессе работы.**

ВЫКЛЮЧЕНИЕ ОБОРУДОВАНИЯ

1. Отключите оборудование от сети при помощи сетевого выключателя.
2. Отключите электропитание (выньте вилку из розетки).

ОБСЛУЖИВАНИЕ И УХОД

Перед выполнением любых работ по обслуживанию необходимо отключить электропитание.

Не допускается использовать для очистки оборудования абразивные материалы, металлические губки и щетки, колющие и режущие предметы, агрессивные хлорсодержащие чистящие средства, бензин, кислоты, щелочи и растворители.

Ежедневно по окончании работы:

1. Разберите мясорубочную систему. Вымойте съемные узлы мясорубки теплым мыльным раствором, тщательно ополосните чистой водой и вытрите насухо. После этого рекомендуется слегка смазать шнек, нож и мясорубочную решетку пищевым растительным маслом.
2. Протрите корпус мясорубки чистой влажной тканью или губкой.

Смазка редуктора

Смазка редуктора производится не реже 2 раз в год только квалифицированными специалистами службы сервиса.

Если оборудование не будет использоваться в течение длительного времени (выходные, каникулы и т.п.), необходимо отключить электропитание и тщательно очистить оборудование.

ТЕХНИКА БЕЗОПАСНОСТИ

1. Установка оборудования и подключение к электросети осуществляется только квалифицированными специалистами.
2. Для подключения однофазного оборудования должна использоваться трехпроводная схема с заземлением.

3. Оборудование предназначено для установки на устойчивой подставке высотой 800 – 900 мм с ровной горизонтальной поверхностью. Поверхность должна быть сухой и чистой. Подставка должна выдерживать вес оборудования.
4. Следите за тем, чтобы сетевой шнур не свешивался через край подставки и не касался предметов с острыми краями. Не ставьте на сетевой шнур посторонние предметы. При отключении электропитания не тяните за шнур, всегда беритесь за вилку. Эксплуатация оборудования с поврежденным сетевым шнуром не допускается.
5. Не допускается блокировка вентиляционных отверстий двигателя.
6. Оборудование предназначено только для переработки неохлаждённого мяса без костей, хрящей и пленок. Не допускается использовать оборудование для измельчения мяса и рыбы с костями, замороженных и непищевых продуктов, хлеба, овощей и фруктов.
7. При работе с оборудованием рекомендуется носить специальную рабочую одежду. Не допускается носить свободную одежду, шарфы, шейные платки, галстуки, драгоценности и т.п. Рукава должны быть застегнуты. Волосы должны быть забраны косынкой.
8. Не допускается работа оборудования вхолостую (без мяса), т.к. это вызывает перегрев ножа и решетки и приводит к их преждевременному износу.
9. Во избежание поражения электрическим током не прикасайтесь к оборудованию мокрыми руками.
10. Во избежание травм не прикасайтесь к движущимся узлам оборудования руками.
11. Не допускается подача мяса из загрузочного лотка к шнеку руками. Пользуйтесь пестиком.
12. Не допускается засовывать в загрузочное отверстие посторонние предметы в процессе работы.
13. Не допускается собирать и разбирать мясорубочную систему при включенном двигателе.
14. Не допускается оставлять включенное оборудование без присмотра.
15. Запрещается проводить работы по обслуживанию оборудования, не отключив электропитание.
16. Не допускается мыть оборудование под прямой струей воды и погружать его в воду или иную жидкость.
17. Во избежание повреждений не допускается бросать или ронять узлы мясорубки, а также складывать их друг на друга при мытье.
18. При возникновении любых неисправностей следует обращаться к специалистам службы сервиса.