

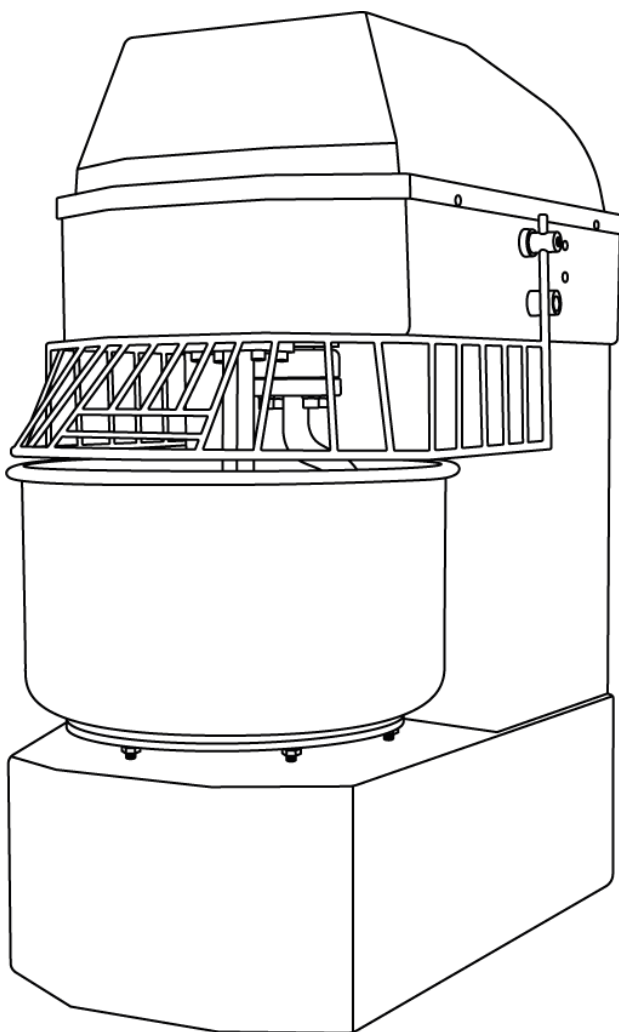


# HURAKAN

## ИНСТРУКЦИЯ

СПИРАЛЬНАЯ ТЕСТОМЕСИЛЬНАЯ МАШИНА

Модели: HKN-8SN ; HKN-10SN ; HKN-20SN ;  
HKN-20SN2V ; HKN-30SN ; HKN-40SN ; HKN-50SN ;  
HKN-30SN2V ; HKN-40SN2V ; HKN-50SN2V ; HKN-E40SN ;  
HKN-E40SN2V



## СОДЕРЖАНИЕ

Основные особенности.....	3
Технические характеристики.....	3
Примечания по работе оборудования.....	3
Техническое обслуживание спирального миксера.....	4
Выявление и устранение неполадок в работе оборудования.....	4

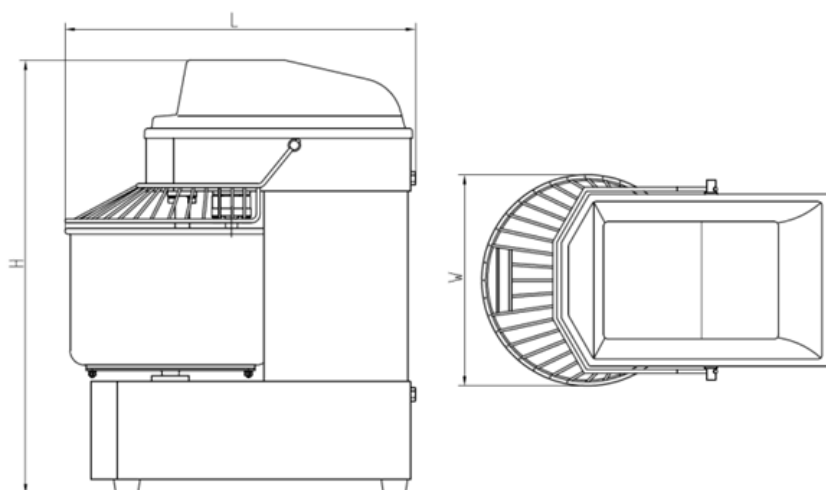
## Основные особенности

Данные спиральные тестомесильные машины – это тестомесильные машины нового типа, в которых одновременно работают насадка для замешивания теста и чаша, благодаря чему повышается скорость перемешивания и значительно возрастает эффективность.

Спиральные тестомесильные машины, оснащены защитной крышкой, являются достаточно простыми в управлении и при этом, безопасными в работе.

## Технические характеристики

Модель	Напряжение, (В)	Частота, (Гц)	Мощность прибора (кВт)	Объем чаши, (л)	Макс. загрузка муки, (кг)	Макс. загрузка теста, (кг)	Скорость вращения чаши, об/мин	Скорость вращения мешалки, об/мин	Размер, мм
HKN-8SN	~230	50	0.45	8	3	4,5	21	159	510x314x380
HKN-10SN	~230	50	0.65	10	4	6	15	160	600x315x630
HKN-20SN2V	~230	50	1.1	20	8	12	20/10	110/240	668x409x850
HKN-20SN	~230	50	1.1	20	8	12	20	207	668x409x850
HKN-30SN2V	~380	50	0.85/1.5	30	12	18	20/10	125/250	718x432x880
HKN-30SN	~230	50	1.5	30	12	18	20	207	718x432x880
HKN-40SN2V	~380	50	1.5/2.4	40	16	24	24/12	125/250	754x490x1030
HKN-E40SN2V	~380	50	1.1/2.2	40	16	24	26/13	130/260	765x490x900
HKN-40SN	~230	50	3	40	16	24	22	220	754x490x1030
HKN-E40SN	~230	50	2.2	40	16	24	26	260	765x490x900
HKN-50SN2V	~380	50	1.5/2.4	50	20	30	30/15	120/240	794x520x1030
HKN-50SN	~230	50	3	50	20	30	22	220	794x520x1030



## Примечания по работе оборудования

Установите оборудование на сухую горизонтальную плоскость (или подставку), зафиксируйте его.

Прежде чем подсоединить спиральную тестомесильную машину к сети, убедитесь, что напряжение и частота вашей электросети соответствуют характеристикам, указанным на маркировке вашего прибора, убедитесь, что внешний провод заземления надежно подключен.

Убедитесь, что объем смешиваемой муки меньше максимальной перемешиваемой массы.

Перед включением спиральной тестомесильной машины убедитесь, что опущена защитная крышка.

Не помещайте руки или тяжелые предметы в работающую чашу.

Не держите и не натягивайте вручную ремни и цепи.

## Техническое обслуживание спирального миксера

Не допускайте длительной непрерывной работы спиральной тестомесильной машины.

После использования спиральной тестомесильной машины очистите оборудование, чтобы предотвратить размножение бактерий.

Трансмиссия оснащена специальной смазкой, которой будет достаточно для шести месяцев эксплуатации прибора. Чтобы добавить или заменить смазку, необходимо снять верхнюю крышку спиральной тестомесильной машины.

Примечание: Перед проведением технического обслуживания оборудования необходимо отключить его от источника питания.

## Выявление и устранение неполадок в работе оборудования

Проблема	Возможная причина	Меры устранения
После включения спиральной тестомесильной машины вал не вращается.	Ослаблены электрические соединения.	Проверьте электрическую цепь, подтяните ослабленные электрические соединения.
Вибрация при работе	Ослаблены анкерные болты.	Затяните анкерные болты.
Слишком большое повышение температуры двигателя при невысокой скорости.	Недостаточное напряжение.	Проверьте напряжение источника питания.
	Перегрузка.	Снизьте нагрузку.
Сильный шум в трансмиссии.	Недостаточная смазка.	Добавьте или замените масло.
	Ослаблены цепи.	Затяните цепи.
Насадка стучит о чашу.	Деформирована насадка или чаша.	Отремонтируйте или замените деформированную деталь.

Внимание:  
Запрещается погружать прибор в воду или мыть его проточной водой.

