

ВЫЗЫВНАЯ ПАНЕЛЬ ВИДЕОДОМОФОНА DHI-VT01301R-W

Паспорт

Назначение, область применения и особенности

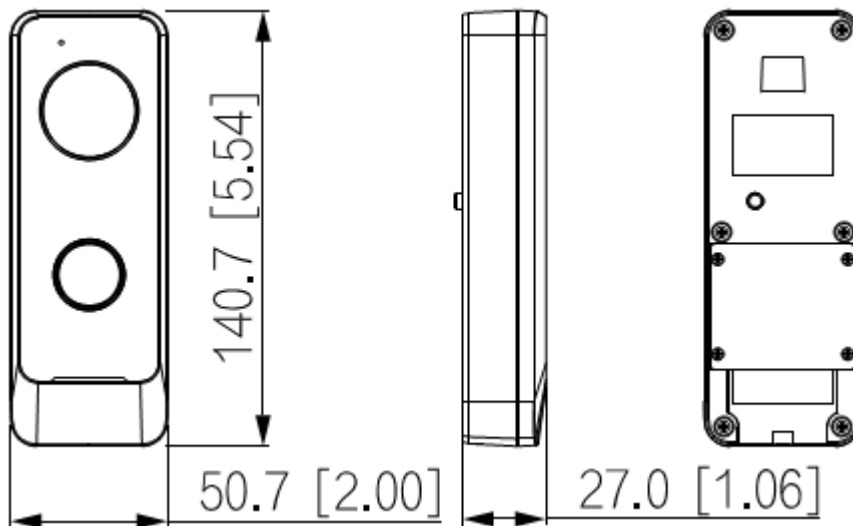
Вызывная панель видеодомофона предназначена для организации контроля доступа и двусторонней аудио и видео связи с посетителем при подключенной ответной части – одного или нескольких мониторов видеодомофона. Применяется в системах контроля доступа для обеспечения общественной безопасности, на объектах промышленности, коммерческого строительства, объектов торговли, здравоохранения и др.

Технические характеристики

- Видеомодуль 1/2.8" 2MP CMOS HD камера (H-110°, V-62°, D-133°)
- WDR 120dB
- Основной поток: WVGA, 720P, D1, доп. поток: CIF, WVGA, QVGA, 1080P, D1
- SIP, P2P, IPv4, DNS, RTSP, RTP, TCP, UDP, ONVIF
- Напряжение питания 12-33VDC/12W
- Видеокодек H.264; H.265
- Минимальная освещенность 0Lux (ИК подсветка)
- Интерфейс связи Wi-Fi IEEE802.11b/g
- Слот для карт MicroSD, до 256GB
- Корпус ударопрочный пластик
- Температурный режим -40...+60°C
- Класс степени защиты оболочки IP65 (при дополнительной герметизации по контуру установки между стеной и панелью, а также кабельных вводов силикагелем)
- Накладной монтаж
- Габаритные размеры 140.7x50.7x27mm



Конструкция, габаритные размеры



Комплект поставки:

- Вызывная панель 1шт.
- Монтажные аксессуары 1шт.
- Паспорт 1шт.

Производитель оставляет за собой право изменить комплектность изделия без уведомления.

Рекомендации по монтажу

- Убедитесь, что условия окружающей среды соответствуют заводским спецификациям.
- Убедитесь, что устройство правильно закреплено на стенке или другой поверхности. Падение устройства может привести к его повреждению или выходу из строя.
- Используйте заводской адаптер питания, который соответствует стандарту безопасности и имеет параметры выходного сигнала, соответствующие спецификации устройства.
- Используйте устройство в сочетании с ИБП, если это возможно.
- Выключайте питание устройства перед подключением и отключением аксессуаров и периферийных устройств.
- Избегайте установки изделия вблизи от источников тепла, например, радиаторов отопления и т.п.
- Не допускайте установки изделия и прокладку линий связи вблизи потенциальных источников электромагнитных помех, например, телевизора, микроволновой печи, силовых линий и т.п.
- Исключайте сильные перегибы соединительных проводов. Это может вызывать короткое замыкание и привести к выходу устройства из строя.
- Не пытайтесь самостоятельно разобрать корпус устройства. Это может привести к поражению электрическим током. Данная операция может выполняться только квалифицированным специалистом в условиях завода или сервисного центра.

- Работы по установке должны выполняться специально обученным персоналом.

Указания по эксплуатации и обслуживанию

- Устройство является специализированным и эксплуатируется обученным персоналом в составе системы контроля доступа. Устройство не предназначено для использования в бытовых целях.
- Перед началом использования устройства изучите руководство по эксплуатации.
- Если продукт не работает должным образом, рекомендуется осуществить полный сброс и перепрограммирование в соответствии с руководством по эксплуатации. В случае, если данная операция не приведет к устранению неисправности, устройство подлежит отправке в сервисный центр для проведения диагностики и ремонта.
- Конфигурирование устройства лицом, не имеющим соответствующей квалификации, может привести к некорректной работе, сбоям, а также выходу устройства из строя.
- Для очистки устройства от грязи и пыли не используйте химически активные и абразивные моющие средства. Используйте влажную фланелевую ветошь.

Правила и условия хранения

Хранение вызывной панели допускается при температуре окружающего воздуха и влажности, которые соответствуют спецификации устройства. Панель в оригинальной упаковке предприятия-изготовителя допускается транспортировать только в закрытом транспорте (самолетах, железнодорожных вагонах, контейнерах, закрытых автомашинах, трюмах и т.д.). После транспортировки и хранения при отрицательных температурах или при повышенной влажности воздуха, перед началом монтажных работ ее необходимо выдержать в упаковке не менее 24ч в климатических условиях, соответствующих условиям эксплуатации.

Гарантийные обязательства

Гарантийный срок составляет два года с момента продажи. Гарантия действует при наличии гарантийного талона с печатью фирмы-продавца. Условия предоставления и аннулирования гарантии прописаны в гарантийном талоне на изделие.

Изготовитель оставляет за собой право на изменение характеристик, не влияющее на общую функциональную принадлежность устройства.

Изготовитель: Zhejiang Dahua Vision Technology Co., Ltd. The 1st Floor, Building F, NO.1199 Bin'An Road, ChangHe Street, BinJiang District, HangZhou, P.R.China. 310053.

Импортер: ООО «Сфера Секьюрети», Республика Беларусь, 220118, г.Минск, ул. Машиностроителей, 29, офис 117, тел./факс. (017) 341-50-50

Дата производства:

_____ 20__ г.
(Месяц) (Год)

Отметка о продаже

(дата)

(подпись)