

МОНИТОР ВИДЕОДОМОФОНА DHI-VTH2611L-WP

Паспорт

Назначение, область применения и особенности

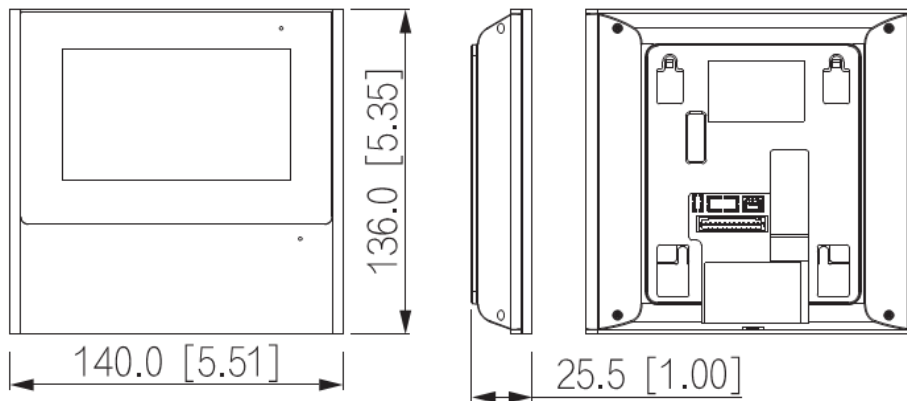
Монитор видеодомофона предназначен для организации контроля доступа и двусторонней аудио и видео связи с посетителем при подключенной ответной части – одной или нескольких вызывных панелей. А также для обеспечения интеркома между абонентами при подключении нескольких мониторов в одну систему. Применяется в системах контроля доступа для обеспечения общественной безопасности, на объектах промышленности, коммерческого строительства, объектов торговли, здравоохранения и др.



Технические характеристики

- Дисплей сенсорный емкостной 4.3", 480x272
- Кодирование видео H.264, аудио G.711a, G.711Mu, G.711u, PCM, ONVIF
- Встроенный микрофон и динамик
- 4 тревожных входов, 1 тревожный выход
- Интерфейс Ethernet 10/100Mbps, WiFi (опционально)
- Сетевые протоколы TCP/IP, RTSP, SIP
- Напряжение питания 12VDC/PoE, 7W
- Накладной монтаж
- Корпус из пластика
- Цвет корпуса черный (DHI-VTH2621G)/ белый (DHI-VTH2621GW)
- Габаритные размеры 136x140x25.5mm

Конструкция, габаритные размеры



Комплект поставки:

- Монитор видеодомофона 1шт.
- Паспорт 1шт.

Производитель оставляет за собой право изменить комплектность изделия без уведомления.

Рекомендации по монтажу

- Убедитесь, что условия окружающей среды соответствуют заводским спецификациям.
- Убедитесь, что устройство правильно закреплено на стенке или другой поверхности. Падение устройства может привести к его повреждению или выходу из строя.
- Используйте заводской адаптер питания, который соответствует стандарту безопасности и имеет параметры выходного сигнала, соответствующие спецификации устройства.
- Используйте устройство в сочетании с ИБП, если это возможно.
- Выключайте питание устройства перед подключением и отключением аксессуаров и периферийных устройств.
- Избегайте установки изделия вблизи от источников тепла, например, радиаторов отопления и т.п.
- Не допускайте установку изделия и прокладку линий связи вблизи потенциальных источников электромагнитных помех, например, телевизора, микроволновой печи, силовых линий и т.п.
- Исключайте сильные перегибы соединительных проводов. Это может вызывать короткое замыкание и привести к выходу устройства из строя.
- Не пытайтесь самостоятельно разобрать корпус устройства. Это может привести к поражению электрическим током. Данная операция может выполняться только квалифицированным специалистом в условиях завода или сервисного центра.
- Работы по установке должны выполняться специально обученным персоналом.

Указания по эксплуатации и обслуживанию

- Устройство является специализированным и эксплуатируется обученным персоналом в составе системы контроля доступа. Устройство не предназначено для использования в бытовых целях.
- Перед началом использования устройства изучите руководство по эксплуатации.
- Если продукт не работает должным образом, рекомендуется осуществить полный сброс и перепрограммирование в соответствии с руководством по эксплуатации. В случае, если данная операция не приведет к устранению неисправности, устройство подлежит отправке в сервисный центр для проведения диагностики и ремонта.

- Конфигурирование устройства лицом, не имеющим соответствующей квалификации, может привести к некорректной работе, сбоям, а также выходу устройства из строя.
- Для очистки устройства от грязи и пыли не используйте химически активные и абразивные моющие средства. Используйте влажную фланелевую ветошь.

Правила и условия хранения

Хранение монитора видеодомофона допускается при температуре окружающего воздуха и влажности, которые соответствуют спецификации устройства. Монитор видеодомофона в оригинальной упаковке предприятия-изготовителя допускается транспортировать только в закрытом транспорте (самолетах, железнодорожных вагонах, контейнерах, закрытых автомашинах, трюмах и т.д.). После транспортировки и хранения при отрицательных температурах или при повышенной влажности воздуха, перед началом монтажных работ его необходимо выдержать в упаковке не менее 24ч в климатических условиях, соответствующих условиям эксплуатации.

Гарантийные обязательства

Гарантийный срок составляет два года с момента продажи. Гарантия действует при наличии гарантийного талона с печатью фирмы-продавца. Условия предоставления и аннулирования гарантии прописаны в гарантийном талоне на изделие.

Изготовитель оставляет за собой право на изменение характеристик, не влияющее на общую функциональную принадлежность устройства.

Изготовитель: Zhejiang Dahua Vision Technology Co., Ltd. The 1st Floor, Building F, NO.1199 Bin'An Road, ChangHe Street, BinJiang District, HangZhou, P.R.China. 310053.

Импортер: ООО «Сфера Секьюрити», Республика Беларусь, 220118, г.Минск, ул. Машиностроителей, 29, офис 117, тел./факс. (017) 341-50-50

Дата производства:

_____ 20__г.
(Месяц) (Год)

Отметка о продаже

(дата)

(подпись)