

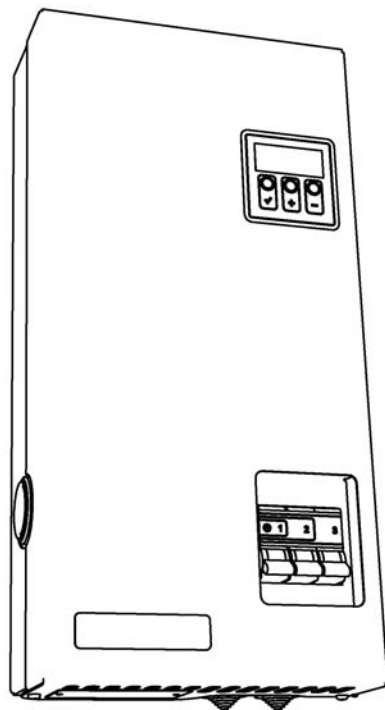
Электрический отопительный котел «Невский»,
класс Эконом КЭН-Э
мощность 3-7,5 кВт

Электрический отопительный котел «Невский»
класс Эконом КЭН-Э
мощность 3-7,5 кВт

КЭН-Э-24.01.17 РЭ

Паспорт и руководство по эксплуатации

Перед установкой и эксплуатацией электрочла прочтите, пожалуйста, это руководство полностью.



Санкт-Петербург
2017 г.

	Стр.
Содержание	2
Общие сведения и указания.....	3
Технические данные.....	3
Комплект поставки.....	6
Устройство прибора.....	6
Требования безопасности.....	8
Монтаж и подключение.....	10
Подготовка и порядок работы.....	14
Правила эксплуатации и техническое обслуживание.....	16
Сервисное меню.....	17
Возможные неисправности и методы их устранения.....	19
Гарантийные обязательства.	20
Талон на установку.....	21
Отметка о проведенных работах	22
Монтажная схема котла.....	24
Гарантийный талон.....	25
Свидетельство о приемке и продаже.....	29
Сведения о сертификации.....	29



ВНИМАНИЕ!

- ✓ Установка прибора в отопительную систему и подключение к электрической сети должно выполняться специалистами авторизованного сервисного центра или специализированными электромонтажными фирмами с обязательным оформлением талона на установку.
- ✓ Запрещается эксплуатация прибора вводного без автоматического выключателя, подобранного согласно таблице №1;
- ✓ Система отопления должна иметь и предохранительный клапан на 3-4 bar (0,3-0,4 МПа) установленный до запорной арматуры на линии подачи горячей воды из прибора.
- ✓ Запрещается эксплуатация прибора без защитного заземления!
- ✓ Запрещается оставлять прибор с водой при температуре окружающего воздуха менее 0°C.
- ✓ Не включайте прибор в сеть при отсутствии или замерзании в нем теплоносителя.

1. Общие сведения и указания

- 1.1 Электрический отопительный котел Невский КЭН-Э (3-7,5 кВт) (ряд) класс Эконом (в дальнейшем - прибор) предназначен для теплоснабжения жилых и производственных помещений с автоматическим поддержанием заданного температурного режима в закрытых системах с принудительной циркуляцией теплоносителя. Прибор может применяться совместно с другими источниками теплоснабжения в качестве основного или резервного.
- 1.2 Запрещается установка прибора в сетях, совмещенных с центральным отоплением без применения развязывающего теплообменника.
- 1.3 Прибор необходимо использовать в системах с принудительной циркуляцией теплоносителя.
- 1.4 Прибор можно использовать в системах "теплый пол".
- 1.5 Прибор должен быть подключен к автономной системе отопления и заполнен теплоносителем.
- 1.6 Автономная система отопления должна содержать:
 - ✓ Электрический котел
 - ✓ Отопительные приборы
 - ✓ Мембранный расширительный бак закрытого типа (экспанзомат)
 - ✓ Циркуляционный насос
 - ✓ Предохранительный клапан на 2-3 bar (0,2-0,3 МПа)
 - ✓ Автоматический воздухоотводчик
 - ✓ Вентиль слива и дренажа
- 1.7 В приборе имеется возможность подключения GSM-модуля дистанционного управления «Невский». GSM-модуль позволяет осуществлять управление прибором с мобильного телефона, получать сообщения об отклонениях в работе, подключать охранную сигнализацию объекта. (Опция).
- 1.8 Прибор не подлежит регистрации в органах Ростехнадзора
- 1.9 Прибор предназначен для эксплуатации в помещениях (объемах) с естественной вентиляцией (отсутствие воздействия атмосферных осадков, отсутствие конденсации влаги), при температуре окружающего воздуха от +5 до +40°C и относительной влажности воздуха до 80 % при +30 °С.
- 1.10 Отопительный прибор должен храниться в закрытых отапливаемых помещениях при температуре не ниже +5 °С и относительной влажности не более 80 %.
- 1.11 Прибор может транспортироваться любым видом закрытого транспорта с соблюдением мер предосторожности как при перевозке хрупких грузов.
- 1.12 Конструкция прибора постоянно совершенствуется, поэтому возможны некоторые изменения, не отраженные в настоящем Руководстве и не ухудшающие эксплуатационные качества прибора.

2. Технические данные

- 2.1 Основные технические данные приборов приведены в таблице № 1
- 2.2 Прибор по степени защиты от поражения электрическим током соответствует требованиям ГОСТ МЭК 60335-1-2008 для I класса защиты.
- 2.3 Прибор относится к электронагревателям закрытого типа.
- 2.4 Исполнение прибора по степени защиты от влаги – IP-20. Климатическое

исполнение УХЛ 4.

- 2.5 Прибор предназначен для работы от однофазной сети переменного тока частотой 50 Гц 220В ±10%, при удалении перемычек с вводных клемм, прибор может работать от трехфазной сети переменного тока частотой 50 Гц, напряжением 380В ±10%.
- 2.6 Температура в отапливаемом помещении зависит от правильно выбранной мощности прибора и теплоизоляции помещения.

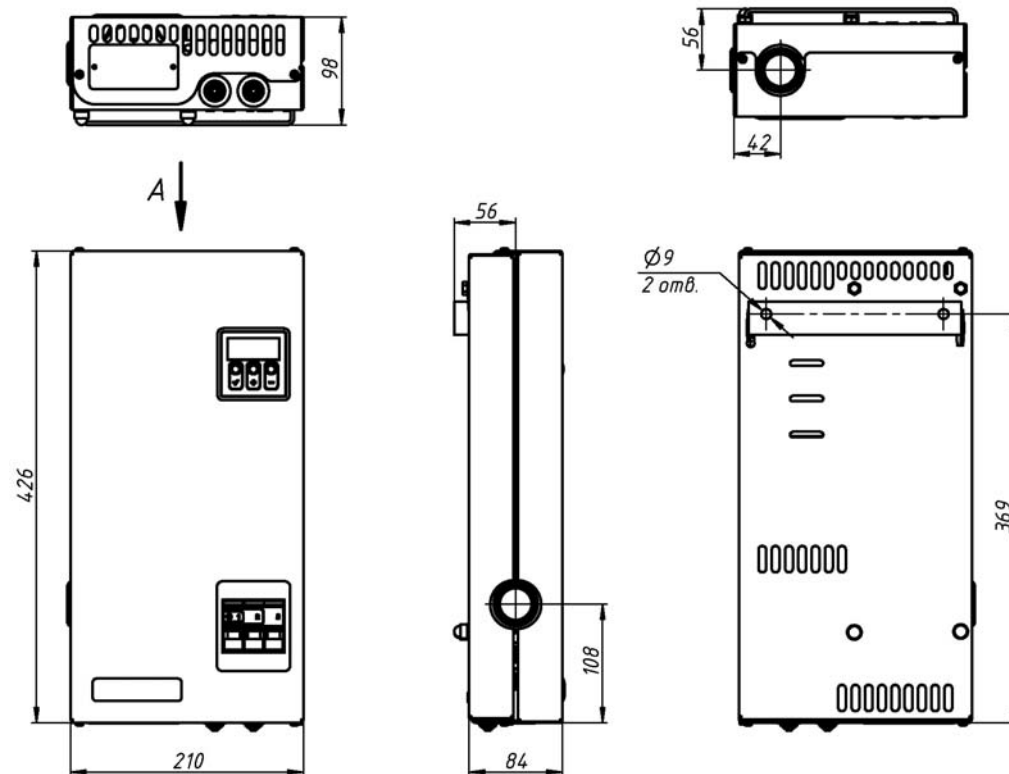


Рис. 1 Габаритно - присоединительные размеры котла

Показатели	КЭН-1 (Э)					
	3	5	6	5	6	7,5
Номинальная мощность $\pm 5\%$ (кВт)	220/380					
Номинальное напряжение $\pm 10\%$ (В)	4[0,4]					
Максимальное давление (Бар) [МПа]	426					
Высота (мм)	210					
Ширина (мм)	84					
Глубина (мм)	1	1	2	2	2	2,5
1-я ступень мощности (кВт)	1	2	2	2	2	2,5
2-я ступень мощности (кВт)	1	2	2	2	2	2,5
3-я ступень мощности (кВт)	0-90					
Диапазон регулирования температуры теплоносителя (°С)	16/6					
Номинальный ток автоматического выключателя по фазе (А) 220/380	16/6	25/10	32/13	40/16		
Требуемая площадь поперечного сечения подводящего кабеля МЕДЬ (мм ²) 220/380	4/2,5	6/2,5	6/2,5	6/2,5		
Рекомендуемая отапливаемая площадь (м ²) при высоте потолков не более 2,7м; t нар. -25°С	30	50	60	75		
Присоединительная резьба вход/выход тр. (дюйм)	G 1"					
Объем бака (л)	1.7					
Масса (кг)	6.8					
Объем в упаковке (м ³)	0,01					

3. Комплект поставки

- ✓ Электрический отопительный котел..... 1 шт.
- ✓ Кронштейн настенный 1 шт.
- ✓ Руководство по эксплуатации котла..... 1 шт.
- ✓ Предохранители запасные 2 шт.
- ✓ Индивидуальная потребительская тара..... 1 шт.

4. Устройство прибор

- 4.1. Для открытия кожуха допускается откручивать только винты, указанные на Рис. 3. Передняя часть кожуха, на которой расположена панель управления открывается согласно Рис. 2.

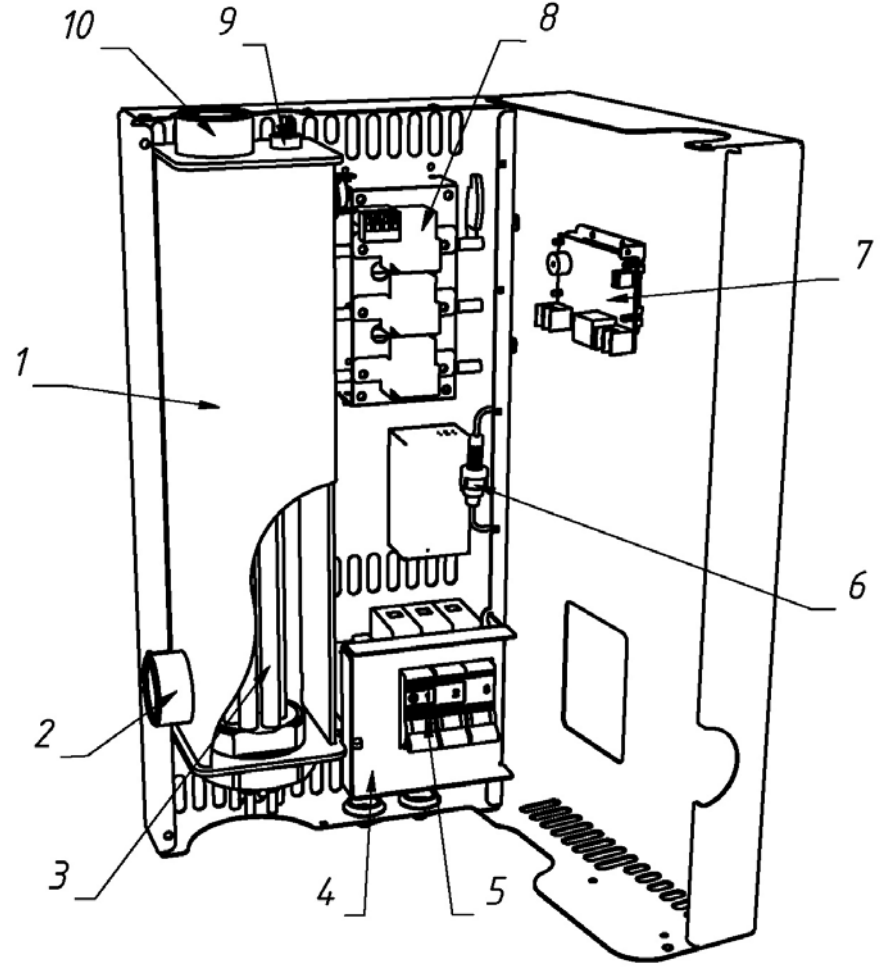


Рис. 2 Устройство прибора

- 4.2. Прибор, (Рис. 2) состоит из следующих основных частей:
1. Теплоизолированный бак
 2. Входной патрубок (обратный трубопровод)
 3. Блок-ТЭН
 4. Экран
 5. Автоматические выключатели/ступени мощности
 6. Плавкий предохранитель
 7. Электронный терморегулятор
 8. Плата силовая
 9. Колба датчиков температуры
 10. Выходной патрубок (подающий трубопровод)

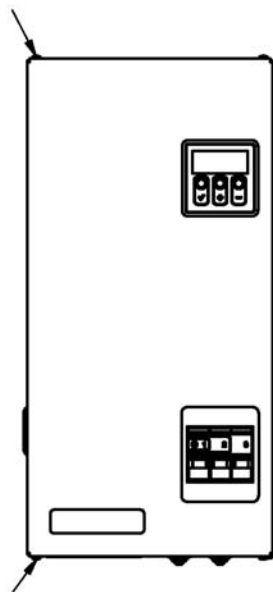


Рис. 3 Винты откручиваемые для открытия кожуха

- 4.3. Прибор (Рис. 2) состоит из теплоизолированного бака (1) с патрубками выхода (2) и входа (10) воды.
- 4.4. Нагрев воды осуществляется установленным в баке блоком нагревательных элементов (3). Блок-ТЭН изготовлен из нержавеющей стали, состоит из трех отдельных ТЭНов, впаянных в общий латунный фланец. Каждый ТЭН защищен автоматическим выключателем (ступени мощности).
- 4.5. В верхней части бака расположена колба датчиков температуры (9) в которой находятся:
- ✓ Датчик электронного терморегулятора (7), обеспечивающий возможность определять и регулировать температуру теплоносителя в приборе от 0 до 90°C;
 - ✓ Термовыключатель, отключающий нагрев при достижении температуры воды 95±5°C;
- 4.6. Пульт управления прибора содержит следующие элементы:
- ✓ Плата электронного терморегулятора (7). Плата анализирует состояние датчика температуры воды и производит включение или выключение ступеней мощности в зависимости от конкретной ситуации.
 - ✓ Силовая плата (8), осуществляет подключение блок-ТЭНов к сети переменного тока.
 - ✓ Плавкий предохранитель (6) предназначен для защиты от короткого замыкания в цепи управления.
 - ✓ Экран (4), закрывающий автоматические выключатели/ступени мощности (5)
- 4.7. Под экраном (Рис. 7) находятся:
- ✓ Клеммы внешнего управления (4) (Рис. 7), предназначенные для подключения к прибору внешних опций: комнатного терморегулятора или термостата-программатора;
 - ✓ Зажим заземления (5) (Рис. 7)
 - ✓ Клеммные зажимы для подключения подводящего кабеля (Рис. 7): фазные провода (2), «нейтраль» (3)

Панель управления (Рис. 4) содержит следующие элементы:

1. Цифровой индикатор
2. Индикатор нагрева/временной задержки
3. Кнопка уменьшения показаний
4. Кнопка увеличения показаний
5. Кнопка установки / вход в меню

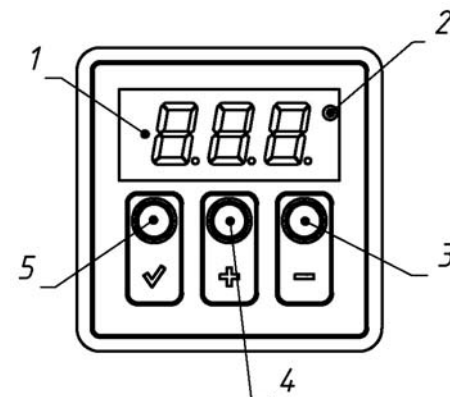
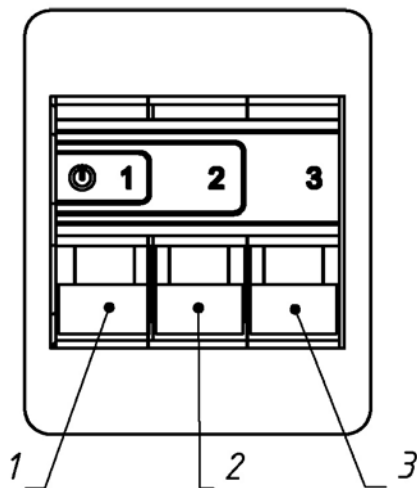


Рис. 4 Панель управления

Панель управления ступенями мощности (Рис. 5) содержит следующие элементы:

1. Выключатель 1-ой ступени мощности/выключатель котла
 2. Выключатель 2-ой ступени
 3. Выключатель 3-ей ступени
- 4.8. Состояние работы прибора отражается на цифровом индикаторе (1) панели управления (Рис. 4).
- ✓ С помощью кнопок 3,4,5 происходит регулировка температуры теплоносителя.
 - ✓ Индикатор нагрева/временной задержки (2) показывает, что, нагрев теплоносителя включился. При достижении заданной температуры индикатор гаснет. После остывания теплоносителя на 2 °С и паузы в 1 минуту (индикатор мигает), нагрев снова включается.
- 4.9. Автоматические выключатели/ступени мощности служат для защиты от перегрузки по току и отключения ТЭНов.
- Рис. 5 Панель регулировки мощности**
- ✓ Выключатель 1-ой ступени мощности (1) (Рис. 5) служит для включения прибора в работу. Вместе с включением 1-ой ступени мощности, включается весь котел.
 - ✓ Выключатели 2-ой, и 3-ей, (4;5) (Рис. 5) ступеней мощности служат для включения соответствующих ступеней мощности прибора.
- 4.10. Принцип действия прибора основан на преобразовании электроэнергии в тепловую ТЭНами. При этом теплоноситель, омывающий ТЭНы, нагревается, и с помощью принудительной циркуляции передает тепловую энергию системе отопления. Режим работы прибора - продолжительный.



5. Требования безопасности

- 5.1. Монтаж, ремонт, наладка, а также подключение прибора к электросети должны осуществляться квалифицированным персоналом в строгом соответствии с действующими «Правилами устройства электроустановок», «Правилами

технической эксплуатации тепловых энергоустановок» «Правилами техники безопасности при эксплуатации электроустановок потребителей» (ПУЭ, ПТЭ, ПТБ), требованиях *ГОСТ МЭК 60335-1-2008*, *ГОСТ IEC 60335-2-35-2014* и настоящего руководства по эксплуатации.

5.2. Монтаж, ремонт, наладка прибора должны осуществляться специалистами авторизованного сервисного центра, либо специализированными электромонтажными фирмами, сотрудники которой имеют разрешение на работу с электроустановками напряжением до 1000В и квалификационную группу по технике безопасности не ниже третьей.

5.3. Зажим заземления прибора необходимо присоединить к заземляющему устройству с величиной сопротивления заземления не более 4 Ом.

5.4. Категорически запрещается использовать для заземления металлоконструкции водопроводных, отопительных и газовых сетей, а также металлоконструкции зданий.

5.5. Осмотр, профилактические работы, ремонт проводить только при отключенном от электрической сети приборе, в остывшем состоянии.

5.6. **Запрещается:**

- ✓ Эксплуатация прибора без вводного автоматического выключателя, выбранного согласно таблице №1;
- ✓ Включение в сеть прибора с нарушенной изоляцией проводов, либо при отсутствии или обрыве стационарного контура заземления, отвечающего требованиям ГОСТ 12.1.030-81 и ПУЭ.
- ✓ Эксплуатация прибора если монтаж электропитания выполнен не стационарной электропроводкой, отдельной групповой линией, в трубе или металлорукаве.
- ✓ Подключение прибора к электрической сети алюминиевыми проводами.
- ✓ Эксплуатация прибора со снятой крышкой кожуха либо с открытыми токоведущими частями.
- ✓ При выключении прибора оставлять включенным вводной автоматический выключатель
- ✓ Эксплуатация прибора при сопротивлении изоляции электронагревателей в холодном состоянии менее 2 МОм.
- ✓ Включение в сеть прибора при отсутствии либо недостаточном количестве теплоносителя в приборе или системе отопления.
- ✓ Эксплуатация прибора в открытых системах отопления.
- ✓ Включение в сеть прибора с замерзшем теплоносителем в баке либо системе отопления;
- ✓ Эксплуатация прибора при отсутствии или недостаточной циркуляции теплоносителя в системе.
- ✓ Включение в сеть прибора при наличии утечек теплоносителя из прибора или системы отопления, а также при наличии водоразбора теплоносителя из системы;
- ✓ Эксплуатация прибора в качестве проточного водонагревателя в системе горячего водоснабжения без применения развязывающего теплообменника, а также аккумуляторной емкости в первичном контуре объемом из расчета не менее 5 литров на 1 кВт мощности прибора.
- ✓ Подключение прибора к системе отопления полимерными трубопроводами, рабочая температура которых менее 110 °С.
- ✓ Включение в сеть прибора с полностью или частично перекрытой отсекающей

запорной арматурой на входе или выходе из котла.

- ✓ Включение в сеть прибора без предохранительного клапана 3бар (0,3 МПа) и мембранного расширительного бака.
 - ✓ Эксплуатация прибора с запорной арматурой на выходе предохранительного клапана.
 - ✓ Эксплуатация прибора при давлении в системе отопления более 4 бар (0,4 МПа).
 - ✓ Эксплуатация прибора при давлении в системе отопления менее 0,5 бар (0,05 МПа).
 - ✓ Эксплуатация прибора во взрыво- и пожароопасных помещениях, в помещениях, в которых проводятся строительные, ремонтные работы либо другие пыльные работы.
 - ✓ Проведение электросварочных или иных работ, проводящих к скачкам напряжения в сети при включенном приборе. При необходимости таких работ прибор должен быть обесточен.
 - ✓ Эксплуатация прибора в помещениях с повышенной опасностью, характеризующейся наличием: повышенной влажности (наличие конденсата на потолке и стенах), токопроводящей пыли, химически активной среды (помещения в которых постоянно или длительно содержатся, или образуются отложения, действующие разрушающе на изоляцию токоведущие части прибора).
 - ✓ Перекрывать вентиляционные отверстия прибора, а также препятствовать естественной циркуляции воздуха в приборе.
 - ✓ Перекрывать и загромождать подходы к прибору посторонними предметами.
 - ✓ Включение в сеть прибора при наличии на элементах прибора трещин, сколов, вмятин;
- 5.7. **Внимание!** При наличии признаков ухудшения качества заземления (пощипывание при касании к металлическим частям прибора, трубам системы отопления), появлении искр, пламени или дыма из прибора, если прибор сильно гудит (дребезжит), других неисправностей и отклонений от нормальной работы, необходимо:
- ✓ Немедленно отключить прибор от электрической сети при помощи вводного автоматического выключателя;
 - ✓ Если при этом существует возможность замерзания теплоносителя в системе отопления, то его необходимо слить.
 - ✓ Вызвать специалиста сервисного центра либо сотрудников специализированной электромонтажной фирмы.

6. **Монтаж и подключение**

- 6.1. Монтаж и подключение прибора желательно производить по проекту, выполненному специализированной организацией.
- 6.2. Установка прибора в отопительную систему и подключение к электрической сети должно выполняться специалистами сервисного центра или специализированными электромонтажными фирмами с обязательным оформлением талона на установку.
- 6.3. Для удобства эксплуатации и сервисного обслуживания прибора, при монтаже, необходимо обязательно оставить не менее 500 мм. свободного пространства до ближайших ограждений.
- 6.4. Прибор должен размещаться на негорючей стене, использование дерева или пластмассы запрещено.

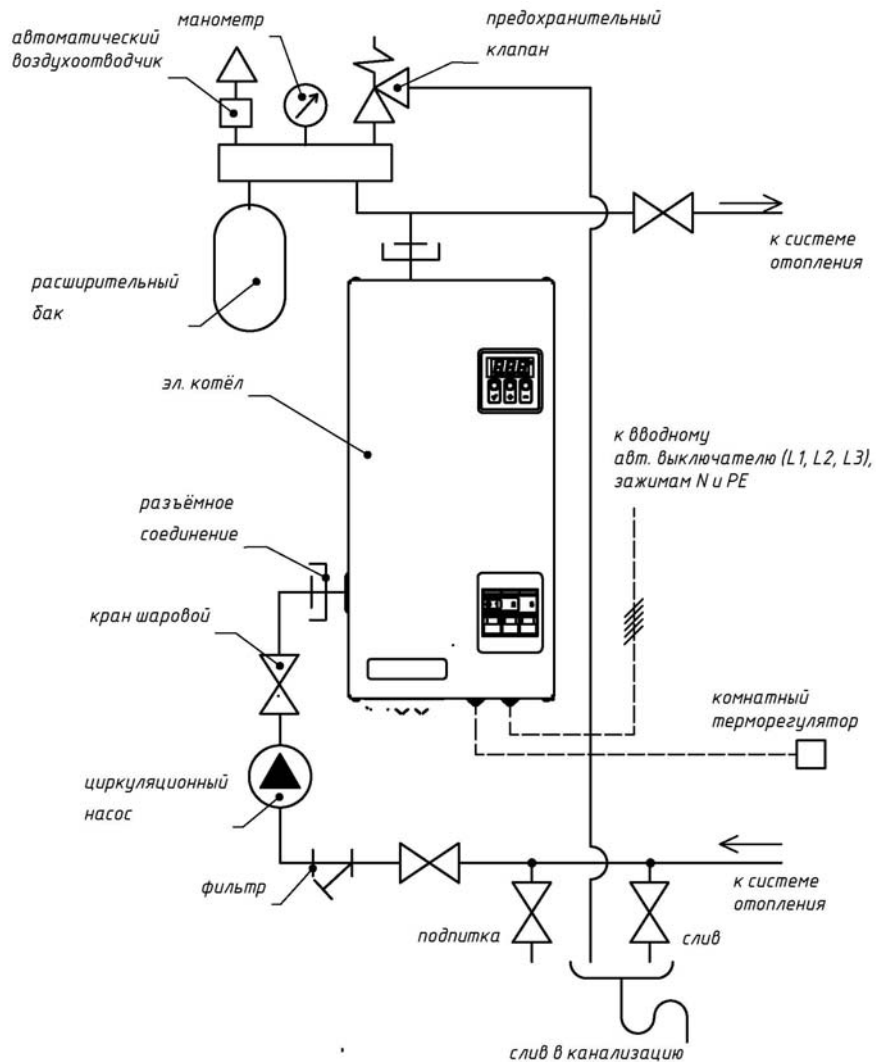


Рис. 6 Упрощенная схема подключения электрического котла в отопительную систему с принудительной циркуляцией

- 6.5. Для подключения прибора к электрической сети использовать только медные провода соответствующего сечения согласно таблице № 1. Площадь поперечного сечения нулевого провода должна быть не меньше, площади поперечного сечения фазных проводов. Площадь поперечного сечения провода заземления подбирается согласно требованиям ПУЭ.
- 6.6. Подключение прибора к электрической сети осуществляется только через вводной автоматический выключатель. Номинал автоматического выключателя выбирается согласно таблице № 1.

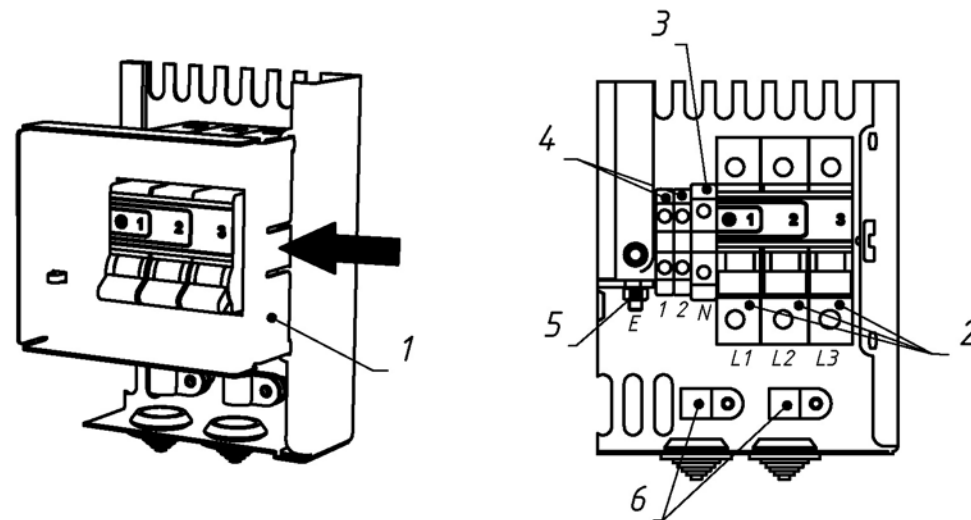


Рис. 7 Подключение питающего кабеля

1. Экран
 2. Клеммные зажимы фазных проводов L1, L2, L3
 3. Клеммный зажим нейтраль (N),
 4. Клеммные зажимы внешнего управления
 5. Зажим заземления
- 6.7. Монтаж электропитания производить стационарной электропроводкой, отдельной групповой линией, в трубе или металлорукаве.
- 6.8. Если для подключения используется многожильный провод, необходимо обязательно произвести оконцевание медных жил трубчатыми наконечниками. Опрессовку производить при помощи специального инструмента для опрессовки кабельных наконечников.
- 6.9. На входе и выходе из прибора должна быть установлена арматура с разъемными муфтами, используемая при ремонте или техобслуживании прибора, позволяющая при необходимости быстро демонтировать прибор.
- 6.10. В верхней точке системы отопления необходимо установить автоматический воздухоотводчик.

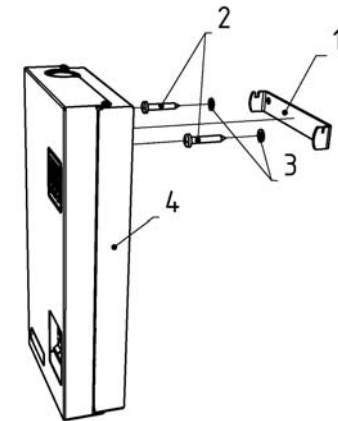


Рис. 8 Установка настенного кронштейна

- 6.11. Монтаж прибора рекомендуется производить в следующем порядке:
- ✓ Произвести разметку и установить кронштейн (1) (Рис. 8) на поверхности стены в необходимом месте. Крепеж (2;3) подбирается исходя из материала стен.
 - ✓ Закрепить прибор (4) на кронштейне (1). Проверить что между прибором и стеной

остался зазор обеспечивающий естественную циркуляцию воздуха в приборе.

- ✓ Присоединить прибор к системе отопления через разъёмные муфты (Рис. 6)
 - ✓ Подключить прибор к электрической сети:
 - ✓ Для подключения питающего кабеля необходимо снять экран, нажав на защелку, указанную на Рис. 7 стрелкой.
 - ✓ Для подключения прибора к однофазной сети переменного тока 220В, 50 Гц (модели 3-7,5 кВт,) на фазных клеммных зажимах должны быть установлены перемычки. (стоят по умолчанию.) Присоедините рабочий нулевой провод на клеммный зажим нейтраль (N), фазный провод на клеммный зажим L1. Провод заземления, подключить на зажим заземления (E).
 - ✓ Для подключения прибора к трехфазной сети переменного тока 380В, 50 Гц (модели 3-7,5 кВт,) необходимо убрать перемычки, установленные на клеммных зажимах, присоедините рабочий нулевой провод на клеммный зажим нейтраль (N), фазные провода на клеммные зажимы L1, L2, L3. Провод заземления, подключить на зажим заземления (E).
- 6.12. Для подключения GSM-модуля имеются клеммы внешнего управления (Рис. 7) (4), подключение производить согласно схеме на Рис.9 (модификация GSM-модуля КТ V111 и более поздние) Подключение насоса к GSM-модулю не обязательно.

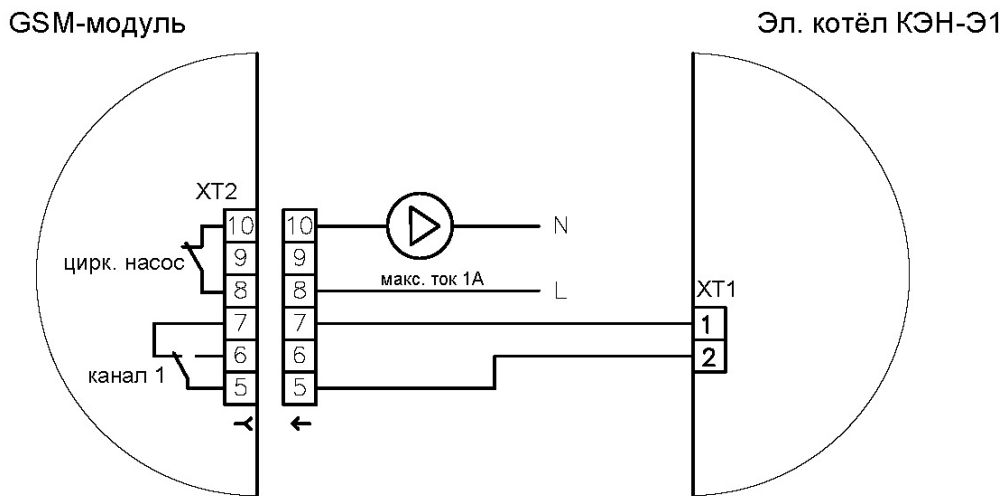


Рис. 9 подключение GSM-модуля «Невский»

- 6.13. В приборе имеется возможность подключения внешних опций: комнатного терморегулятора или термостата-программатора. Для подключения внешних устройств, снимается перемычка В1 с клемм внешнего управления 1-2 XT1 (см. подробнее схему Рис. 10 и Рис. 7 п.4) и вместо нее подключается комнатный терморегулятор или термостат-программатор. При необходимости подключить несколько устройств, например, GSM-модуль и комнатный терморегулятор, устройства подключаются последовательно
- 6.14. Комнатный терморегулятор рекомендуется устанавливать в помещениях со стабильной температурой (спальнях, гостиных) расположенных с северной или

восточной стороны здания. Комнатный терморегулятор крепится на стене на расстоянии 1,5 м от пола вне зоны попадания солнечных лучей, а также теплового излучения от батарей и других нагревательных приборов. Датчик комнатного терморегулятора не должен загораживаться (мебелью, занавесками и т. п.).


7. Подготовка и порядок работы

- 7.1. Заполните систему отопления теплоносителем исключив при этом попадание теплоносителя внутрь кожуха прибора.
- 7.2. В качестве теплоносителя, должна использоваться вода, очищенная от химических и механических примесей, либо дистиллированная вода. Общая жесткость воды не более 2 мг-экв/дм³; pH 5-7.
- 7.3. Если существует возможность замерзания воды в системе отопления в качестве теплоносителя можно использовать низкотемпературную (незамерзающую при минус 45 °С) жидкость, без механических примесей, с температурой кипения не ниже 100°С. Запрещено использование жидкостей, не предназначенных для систем отопления. При использовании незамерзающих теплоносителей необходимо выполнять требования по их применению в системах отопления.
- 7.4. Качество подпиточной воды должно соответствовать требованиям, предъявляемым к воде используемой в качестве теплоносителя. При несоответствии подпиточной воды данным требованиям необходимо предусмотреть ее предварительную химическую обработку. Технологию обработки воды следует выбирать в зависимости от количества потерь теплоносителя из системы и качества исходной воды.
- 7.5. Если система отопления уже находилась в работе, то перед установкой прибора необходимо произвести ее промывку.
- 7.6. Перед циркуляционным насосом обязательно должен быть установлен фильтр грубой очистки с размером ячеек сетки фильтрующего элемента не более 500 мкм.
- 7.7. Давление опрессовки системы отопления после монтажа не более 3 bar (0,3 МПа)
- 7.8. Перед включением прибора необходимо проверить:
 - ✓ Правильность подключения к системе отопления,
 - ✓ Наличие теплоносителя в системе отопления,
 - ✓ Наличие циркуляции в системе отопления,
 - ✓ Герметичность соединений и отсутствие утечек теплоносителя,
 - ✓ Наличие надежного присоединения к контуру заземления,
 - ✓ Правильность подключения к электрической сети.
- 7.9. Перед включением прибора необходимо проверить вводной автоматический выключатель: если он отключен - включить.
- 7.10. Все элементы управления расположены на лицевой стороне прибора на панели управления и регулировки мощности (Рис. 4;5).
- 7.11. Включение прибора производится выключателем 1-ой ступени мощности (1) (Рис. 5). Вместе с включением 1-ой ступени мощности, включается весь котел.
- 7.12. Включите выключатели 2-ой(4), и 3-ей(5), (Рис. 5) ступеней мощности для повышения мощности прибора до максимальной величины.
- 7.13. Цифровой индикатор (1) панели управления (Рис. 4) показывает текущую температуру теплоносителя, с точностью до десятых градуса.
- 7.14. Для установки требуемой температуры теплоносителя необходимо нажать на

кнопку (✓) (5) (Рис.4), цифры на индикаторе начнут мигать, это означает, что котел перешёл в режим установки температуры, далее с помощью кнопок (⊕) и (⊖),(4;3) (Рис.4), необходимо задать требуемую температуру теплоносителя. Для выхода из режима установки необходимо еще раз нажать на кнопку (✓), либо подождать ~ 5 секунд.

- 7.15. При достижении заданной электронным терморегулятором температуры, нагрев останавливается, индикатор нагрева гаснет, начинается процесс остывание теплоносителя. После остывания теплоносителя на 2°C, включается временная задержка нагрева длительностью 1 минута, индикатор нагрева в этот момент начинает мигать. После паузы в 1 минуту, нагрев снова возобновляется. Задержка включения нагрева необходима для экономии ресурса коммутирующих элементов. Включение и отключение прибора при поддержании заданной температуры происходит автоматически.
- 7.16. Индикатор нагрева (2) (Рис.4), показывает, что, нагрев теплоносителя включился. При достижении заданной электронным терморегулятором температуры, индикатор нагрева гаснет. Термовыключатель, отключающий нагрев при достижении температуры воды 95±5°C работает независимо от индикатора нагрева.
- 7.17. Если температура теплоносителя в приборе выше температуры выставленной на электронном терморегуляторе, то напряжение на нагревательные элементы поступать не будет, и индикатор нагрева не включится.
- 7.18. При подключении к клеммам внешнего управления котла (1-2 ХТ1) комнатного терморегулятора схема управления переключится на совместную работу с этим датчиком. Установите на комнатном терморегуляторе значение необходимой в помещении температуры, электронный терморегулятор на панели управления прибора, работает в таком случае как ограничитель максимальной температуры теплоносителя.
- 7.19. При нагреве воды выше 92°C, срабатывает аварийная сигнализация перегрева по температуре теплоносителя, включится аварийный звуковой сигнал, на цифровом индикаторе (1) (Рис. 4) вместо значения температуры будет три пробела (---), нагрев отключится после остывания теплоносителя примерно на 1°C меньше температуры сигнализации, звуковой сигнал выключится.
- 7.20. При нагреве воды выше 95±5°C, срабатывает аварийная защита по температуре, нагрев отключится. После остывания теплоносителя примерно на 5°C нагрев снова включается.
- 7.21. Допускается небольшой шум при работе прибора.
- 7.22. По окончании работы необходимо последовательно выключить 3-ю, 2-ю, и 1-ю ступени мощности, а затем в обязательном порядке выключить вводной автоматический выключатель.
- 7.23. Циркуляционный насос должен работать еще 2-3 минуты после выключения прибора, во избежание закипания теплоносителя в баке.
- 7.24. Не рекомендуется сливать теплоноситель из системы отопления после отключения прибора, во избежание усиленной коррозии, кроме случаев, когда существует опасность замерзания теплоносителя в системе.


8. Правила эксплуатации и техническое обслуживание

 ВНИМАНИЕ!	Техническое обслуживание, осмотр или ремонтные работы производить при отключенном напряжении!
---	--

- 8.1. Безопасное и надежное функционирование прибора зависит от его правильного и своевременного технического обслуживания. Первое техническое обслуживание проводится в течение двух-четырех недель после запуска прибора в эксплуатацию, и обязательно включает в себя подтяжку клемм кабеля питания, осмотр реле. Полное техническое обслуживание обязательно проводится перед началом каждого отопительного сезона. В середине сезона рекомендуется проводить осмотр и подтяжку всех контактных зажимов, креплений.
- 8.2. При проведении первого технического обслуживания (в случае, если монтаж и обслуживание проводятся разными организациями) следует убедиться в том, что монтаж и подключение выполнены в соответствии с требованиями настоящего руководства. Выявленные отклонения устранить.
- 8.3. Для бесперебойной и долгосрочной работы прибора требуется:
 - ✓ Соответствие параметров электрической сети, параметрам, указанным в настоящем руководстве по эксплуатации (подробнее см. раздел технические данные). Напряжение на фазах следует проверять в период наибольшей загруженности электросети.
 - ✓ Использование воды, очищенной от химических и механических примесей, либо дистиллированная воды. Жесткость воды не более 2 мг-экв/дм³; рН 5-7. Если при проведении технического обслуживания обнаруживается слой накипи на ТЭНах, это свидетельствует, либо о несоответствии воды указанным требованиям, либо о наличии утечек или несанкционированного водоразбора из системы отопления. Необходимо принять срочные меры по устранению выявленных проблем. Повреждение блок-ТЭНов из-за образования накипи не попадает под действие гарантийных обязательств.
 - ✓ Рекомендуемая настройка температуры терморегулятора не более 65°C. При температуре ниже 65 °C, происходит значительно меньшее образование накипи на поверхности ТЭНов, увеличивается их срок службы и повышается КПД.
 - ✓ Периодически проверять герметичность прибора, его элементов и системы отопления. При появлении течи незамедлительно ее устранять.
- 8.4. При полном техническом обслуживании прибора производится:
 - ✓ Общий осмотр прибора.
 - ✓ Подтяжка всех контактных зажимов и креплений. Проверка на отсутствие перегрева, искрения токоведущих частей, проводников, контактных соединений. Осмотр внешнего вида реле, при обнаружении видимых внешних повреждений корпуса дальнейшая их эксплуатация запрещается.
 - ✓ Проверка состояния реле на «залипание» путем проверки отсутствия проводимости от вводного зажима до соответствующего контакта блок-ТЭНа согласно монтажной схеме (Рис. 10).
 - ✓ Проверка исправности нагревателей путем замера сопротивления каждого блок-ТЭНа, замер сопротивления изоляции блок-ТЭНов
 - ✓ Очистка от загрязнений, внутренней поверхности прибора, устранение накипи на ТЭНах

- ✓ Проверка целостности заземляющего проводника и надежности его присоединений.
- 8.5. Не допускайте скапливания пыли на приборе и попадания на него воды или грязи. Если вода или грязь попала на прибор его необходимо отключать от электрической сети вводом автоматическим выключателем, воду (грязь) собрать мягкой салфеткой, увлажненной поверхности дать высохнуть.
- 8.6. Пыль из окружающего воздуха, оседающую в приборе, необходимо обязательно тщательно удалять с помощью сухой щетки или пылесоса, так как она может обладать электропроводимостью и способна вывести прибор из строя.
- 8.7. Во избежание проворачивания клеммных стержней ТЭНов – что приведет к их выходу из строя, затяжку гаек на клеммных стержнях осуществлять только с фиксированием нижней конtringающей гайки вторым гаечным ключом.
- 8.8. После проведения технического обслуживания подготовка и пуск прибора в работу должны производиться с соблюдением всех требований настоящего руководства.
- 8.9. Все сведения о техническом обслуживании, наладке или ремонте прибора оформляются соответствующей записью в разделе "Отметка о проведенных работах".
- 8.10. Срок службы прибора, установленный изготовителем – 5 лет от даты продажи прибора. По истечении срока службы необходимо вызвать специалиста авторизованного сервисного центра, который проводит освидетельствование прибора и определяет возможность и условия его дальнейшей эксплуатации. При несоблюдении указанного требования вся ответственность за последствия, возникшие в процессе эксплуатации прибора после окончания срока его службы, возлагается на потребителя.
- 8.11. Работы по техническому обслуживанию могут выполняться специалистами авторизованного сервисного центра при подписании договора сервисного обслуживания.
- 8.12. Наиболее оптимальным вариантом для потребителя является заключение договора на техническое обслуживание в течение всего срока службы прибора, с одной из организаций, предложенных продавцом.

9. Сервисное меню

	<p>Сервисное меню предназначено <u>только</u> для специалистов авторизованного сервисного центра. Неправильные настройки данного меню могут привести к выходу прибора из строя. Гарантийные обязательства не распространяются на приборы с настройками в сервисном меню, отличными от заводских установок.</p>
---	---

- 9.1. Для входа в сервисное меню нужно нажать кнопку (✓) (5) (Рис.4), ~ 10 секунд, до появления на цифровом индикаторе символов «P0», означающих нулевой пункт меню. С помощью кнопок (⊕) и (⊖), (4;3) (Рис.4), необходимо выбрать пункт меню, который требуется изменить. Для входа в режим изменения пункта меню необходимо нажать на кнопку (✓), для выхода из сервисного меню необходимо, подождать ~ 5 секунд.
- 9.2. Значения пунктов меню см. в таблице №2
- 9.3. Все изменения заводских установок в сервисном меню оформляются соответствующей записью в разделе "Отметка о проведенных работах"

Таблица №2 Сервисное меню

Пункт меню	Значение	Описание	Комментарий	Заводские установки	После общего сброса
P0	C/H	Режим работы: охлаждение/нагрев	В приборе используется универсальный электронный терморегулятор, предназначенный для нагрева и охлаждения. Режим «С» включать запрещено!	H	C
P1	0,5-15°C	Гистерезис температуры включения /выключения	Не меньше 2°C, в противном случае снижается ресурс коммутирующих элементов	2	2
P2	от-49°C до +110°C	Верхний предел диапазона температуры	Не более 90°C	+90	+110
P3	от-50°C до +110°C	Нижний предел диапазона температуры	Не менее +5°C	+5	-50
P4	от-7°C до +7°C	Коррекция показаний датчиков температуры		0,0	0,0
P5	0-10 мин.	Временная задержка включения нагрева	Не меньше 1 мин, в противном случае снижается ресурс коммутирующих элементов	1	0
P6	ON/OFF	Включение/выключение звука		ON	ON
P7	OFF/ON; -50-110°	Сигнализация перегрева	Вкл/Выкл и температура срабатывания	ON +92	OFF +110
P8	OFF/ON;	Общий сброс	Эксплуатировать прибор со сброшенными настройками запрещено! Необходимо восстановить значения заводских установок согласно данной таблице.	OFF	OFF

10. Возможные неисправности и методы их устранения

Таблица №3

Неисправности	Возможная причина	Метод устранения
При включении 1-ой ступени не горит цифровой индикатор, прибор не включается	Отсутствует напряжение на вводных клеммах прибора	Проверить индикатором наличие напряжения. Подать напряжение
	Сгорел предохранитель F1	Заменить предохранитель
	Вышел из строя автоматический выключатель 1-ой ступени мощности	Проверить индикатором наличие напряжения на клеммах. При необходимости заменить
	Сработал автоматический выключатель защиты вводного щита	Проверить вводной автоматический выключатель. Выяснить и устранить причину срабатывания
	Вышел из строя блок питания	Заменить блок питания
	Вышел из строя электронный терморегулятор	Заменить электронный терморегулятор
Прибор включен, нагрев не происходит. Выключатели ступеней мощности включены, но не загорается индикатор нагрева.	Температура теплоносителя в приборе выше установленного значения	При необходимости, установить на терморегуляторе более высокую температуру или подождать остывание прибора
	Температура воздуха выше установленного значения (Если установлен комнатный термостат или подключен GSM модуль с датчиком температуры воздуха и на них установлено более высокое значение температуры воздуха)	При необходимости, установить на комнатный термостат, или GSM модуле более высокое значение температуры воздуха или дождаться ее понижения
Прибор не реагирует на настройки электронного терморегулятора.	Изменена настройка сервисного меню P0	Восстановить настройки согласно таблице №2 (установить значение «Н»)
Прибор часто включается и выключается	Изменены настройки сервисного меню P1 или P5	Восстановить настройки согласно таблице №2
Прибор включен. Нагрев не происходит. Выключатели ступеней мощности включены, индикатор нагрева светится.	Неисправна силовая плата	Проверить катушки реле. Заменить неисправную силовую плату.
Срабатывает аварийная сигнализация перегрева. Нагрев не выключается.	Отсутствует или недостаточна циркуляция теплоносителя в системе отопления	Проверить циркуляцию теплоносителя в системе, полностью ли заполнена система. Проверить, правильно ли подобран циркуляционный насос, соответствует ли напор насоса сопротивлению всей системы
	Произошло залипание реле на силовой плате	Заменить неисправную силовую плату.

11. Гарантийные обязательства

11.1. Изготовитель гарантирует:

- ✓ Соответствие характеристик прибора данным руководства по эксплуатации;
- ✓ Надежную и безаварийную работу прибора при условии соблюдения всех требований настоящего руководства по эксплуатации, квалифицированного монтажа, правильной эксплуатации, а также соблюдении условий транспортирования и хранения;
- ✓ Безвозмездную замену вышедших из строя деталей в течение гарантийного срока при соблюдении условий, указанных в настоящем руководстве по эксплуатации;

11.2. Гарантийный срок эксплуатации прибора - 18 месяцев от даты продажи прибора, если дату продажи установить невозможно, этот срок исчисляется со дня изготовления.

11.3. Гарантия распространяется исключительно на производственные дефекты. Замена или ремонт любой из деталей в течение гарантийного срока не продлевает его.

11.4. При выходе прибора из строя изготовитель не несет ответственности за остальные элементы системы отопления и техническое состояние объекта в целом, а также за возникшие последствия выхода из строя прибора.

11.5. Гарантийные обязательства не предусматривают выплату каких-либо компенсаций, даже в случае ущерба, причиненного людям или имуществу.

11.6. Гарантийные обязательства не распространяются на работы и услуги, связанные с монтажом, демонтажом прибора, выездами специалистов.

11.7. Рекламации на работу прибора не принимаются, бесплатный ремонт или замена не производятся в следующих случаях:

- ✓ Не оформлен гарантийный талон или талон на установку, утеряно руководство по эксплуатации. Отсутствует заполненное свидетельство о приемке, печати производителя.
- ✓ Нарушение потребителем требований руководства по эксплуатации;
- ✓ Отказы, вызванные неправильной эксплуатацией прибора, плохим техническим обслуживанием или несоблюдением предписаний и инструкций по монтажу;
- ✓ Настройки в сервисном меню, отличны от заводских установок.
- ✓ Параметры электрической сети не соответствуют значениям, указанным в таблице №1;
- ✓ Отсутствует заземление прибора;
- ✓ Вода не соответствует требованиям руководства по эксплуатации, либо имеются образования накипи на ТЭНах;
- ✓ В системе отопления отсутствует предохранительный клапан на давление 3 bar (0,3 МПа) или он установлен некорректно; Отказы, вызванные неправильной работой предохранительного клапана, приводящей к деформации бака.
- ✓ Небрежное хранение или транспортировка прибора потребителем, либо иными лицами. Повреждения деталей прибора. Прибор, утративший товарный вид по вине потребителя, обмену по гарантийным обязательствам не подлежит.
- ✓ Самостоятельный ремонт прибора потребителем. Поломки, вызванные действиями посторонних лиц;
- ✓ Использование прибора не по назначению, например, как проточный водонагреватель и т.п.;
- ✓ Поломки, вызванные замерзанием теплоносителя, аномальным износом;

- 11.8. При обнаружении в приборе неисправности необходимо обратиться в авторизованный сервисный центр. Запрещается эксплуатация прибора в неисправном состоянии. Решение о гарантийной или платной форме выполнения ремонта в течение гарантийного срока принимается работником авторизованного сервисного центра после установления причин неисправности.
- 11.9. Все виды ремонта прибора оформляются соответствующей записью в разделе "Отметка о проведенных работах"
- 11.10. Если после прочтения руководства по эксплуатации у Вас остались вопросы – обращайтесь в региональный авторизованный сервисный центр или в центральный офис ООО «Невский».
- 11.11. Изготовитель: ООО «Невский», Россия, 191028, Санкт-Петербург, ул. Моховая, д. 30, лит. А, пом. 5-Н Тел/факс: (812) 579-35-39; 579-87-40; www.nvsk.net e-mail: service@nvsk.net

12. Талон на установку

Электрокотел «НЕВСКИЙ» КЭН-__ (Э) __ кВт; зав. № _____

Установлен по адресу: _____

Запущен в работу представителем монтажной организации _____

_____ (наименование организации, производившей установку и ф.и.о мастера)

Адрес монтажной организации _____

_____ Тел: _____

Документ, подтверждающий право проведения работ:

_____ (№, дата, кем выдан)

Представитель монтажной организации: _____ (подпись)

М.П.

Владелец: _____ (ф.и.о. подпись)

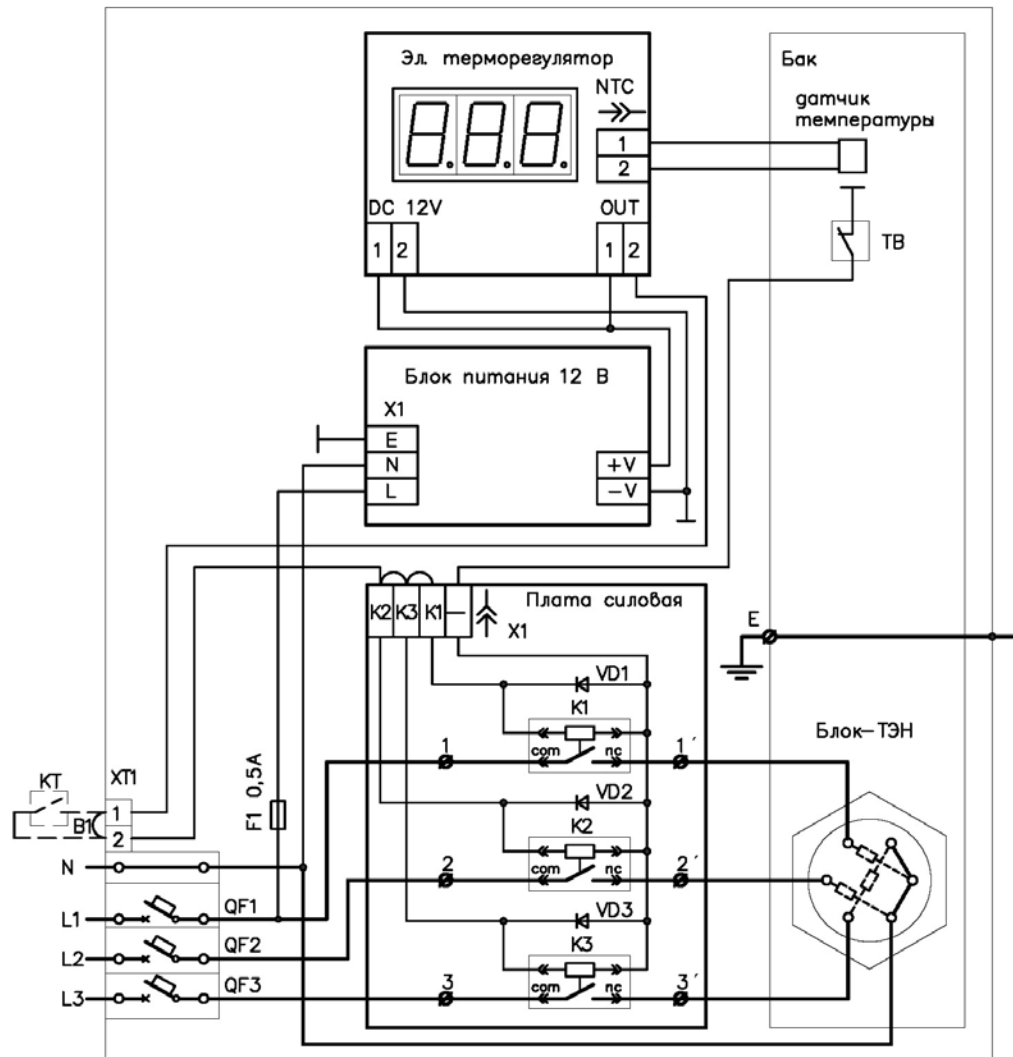
Дата «__» _____

13. Отметка о проведенных работах

Дата	Произведенные работы:	Контактные данные, подпись и печать исполнителя

Дата	Произведенные работы:	Контактные данные, подпись и печать исполнителя

14. Монтажная схема электродкотла КЭН-Э «Невский»



Обозначения:

- K1–K3 – силовое реле;
- КТ – комнатный терморегулятор (поставляется по заказу);
- ТВ – термовыключатель;
- B1 – комнатного терморегулятора;
- QF1–QF3 – автоматический выключатель;
- F1 – вставка плавкая;
- VD1–VD3 – диоды;
- XТ1 – набор зажимов.

(Рис. 10)

Корешок талона №1

На гарантийный
ремонт

Заводской номер

Талон изъят

“ _____ ” _____ Г.

Мастер

(фамилия)

(подпись)

ООО «Невский»

ГАРАНТИЙНЫЙ ТАЛОН №1

На гарантийный ремонт _____ № _____
Продан _____

(наименование торгующей организации)

М.П.

Владелец его адрес и телефон _____

(подпись)

Выполнены работы по устранению неисправностей

Дата “ _____ ” _____ Г.

Мастер _____ Владелец _____

Утверждаю:

(наименование организации, проводившей ремонт)

М.П. “ _____ ” _____ Г.

(подпись руководителя)

(подпись покупателя)

Корешок талона №2

На гарантийный
ремонт

Заводской номер

Талон изъят

“ _____ ” _____ Г.

Мастер

(фамилия)

(подпись)

ООО «Невский»

ГАРАНТИЙНЫЙ ТАЛОН №2

На гарантийный ремонт _____ № _____
Продан _____

(наименование торгующей организации)
М.П.

Владелец его адрес и телефон _____

(подпись)

Выполнены работы по устранению неисправностей

Дата “ _____ ” _____ Г.

Мастер _____ Владелец _____

Утверждаю:

(наименование организации, проводившей ремонт)

М.П. “ _____ ” _____ Г.
(подпись руководителя)

(подпись покупателя)

15. Свидетельство о приемке и продаже

Электрокотел «НЕВСКИЙ» КЭН-_____ (КН) _____ кВт

№ _____

соответствует техническим условиям ТУ 3468-002-33191392-2013 ООО «Невский» и признан годным к эксплуатации.

Дата изготовления _____

Штамп ОТК _____

Дата продажи _____

Продан _____
(Наименование Продавца)

Подпись, печать _____

16. Сведения о сертификации

Сертификат соответствия:

Регистрационный номер: ТС № RU C-RU.AL32.V.06923, выдан органом по сертификации продукции ООО Центр "ПрофЭкс", срок действия с 22.10.2015г. по 21.10.2020 г.

Соответствует требованиям:

ТР ТС 004/2011 "О безопасности низковольтного оборудования";

ТР ТС 020/2011 "Электромагнитная совместимость технических средств".

