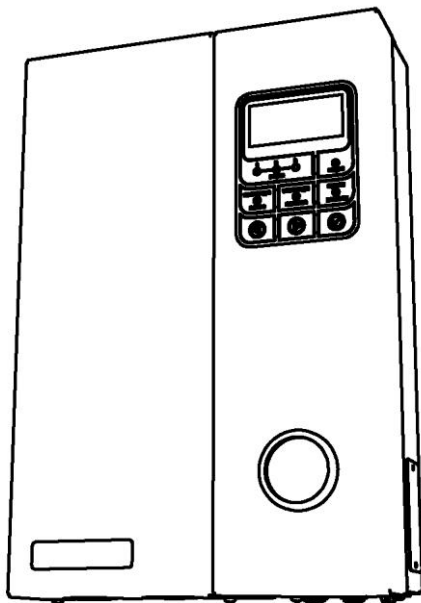


**Электрический отопительный котёл «Невский»
класс Комфорт КЭН-К (3-7,5 кВт)**

Паспорт и руководство по эксплуатации (РЭ)

Перед установкой и эксплуатацией электрокотла прочтите,
пожалуйста, это руководство полностью.



Санкт-Петербург
2023 г.

**Электрический отопительный котёл «Невский»
класс Комфорт КЭН-К (3-7,5 кВт)**

Оглавление

1. Общие сведения и указания	3
2. Технические данные.....	4
3. Комплект поставки.....	7
4. Устройство прибор.....	7
5. Требования безопасности.....	10
6. Монтаж и подключение	14
7. Подготовка и порядок работы.....	16
8. Правила эксплуатации и техническое обслуживание	25
9. Сервисное меню	28
10. Возможные неисправности и методы их устранения	31
11. Гарантийные обязательства.....	34
12. Сведения о сертификации	36
13. Отметка о проведённых работах.....	37
14. Свидетельство о приёмке и продаже	47



ВНИМАНИЕ!

- ✓ Установка прибора в отопительную систему и подключение к электрической сети должно выполняться специалистами авторизованного сервисного центра или специализированными электромонтажными фирмами с обязательным оформлением талона на установку.
- ✓ Запрещается эксплуатация прибора без автоматического выключателя, подобранного согласно таблице №1;
- ✓ Перед циркуляционным насосом обязательно должен быть установлен фильтр грубой очистки с размером ячеек сетки фильтрующего элемента не более 500 мкм.
- ✓ Запрещается эксплуатация прибора с запорной арматурой на выходе предохранительного клапана.
- ✓ Запрещается эксплуатация прибора без защитного заземления!
- ✓ Запрещается оставлять прибор с водой при температуре окружающего воздуха 0 °С.
- ✓ Не включайте прибор в сеть при отсутствии или замерзании в нем теплоносителя.

1. Общие сведения и указания

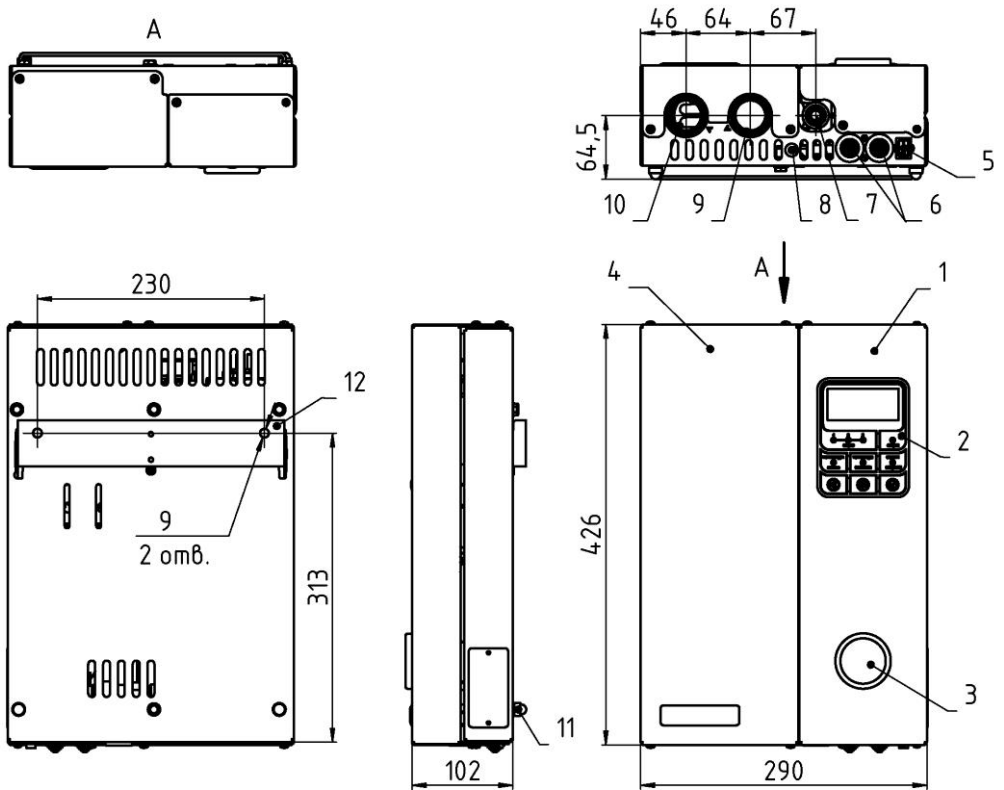
- 1.1 Электрический отопительный котел Невский КЭН-К (3-7,5 кВт) класс Комфорт (в дальнейшем - прибор) предназначен для теплоснабжения жилых и производственных помещений с автоматическим поддержанием заданного температурного режима в закрытых системах с принудительной циркуляцией теплоносителя. Прибор может применяться совместно с другими источниками теплоснабжения в качестве основного или резервного.
- 1.2 Запрещается установка прибора в сетях, совмещенных с центральным отоплением без применения развязывающего теплообменника.
- 1.3 Прибор можно использовать в системах "тёплый пол".
- 1.4 Прибор должен быть подключен к автономной системе отопления и заполнен теплоносителем.
- 1.5 Автономная система отопления должна содержать:
 - Электрический котёл;
 - Отопительные приборы;
 - Мембранный расширительный бак закрытого типа (экспанзомат);
 - Циркуляционный насос;
 - Предохранительный клапан на 0,3 МПа (3 bar);
 - Автоматический воздухоотводчик (в верхней точке);
 - Вентиль слива и дренажа.
- 1.6 В приборе имеется возможность подключения GSM-модуля дистанционного управления «Невский». GSM-модуль позволяет осуществлять управление прибором с мобильного телефона, получать сообщения об отклонениях в работе, подключать охранную сигнализацию объекта. (опция).
- 1.7 В приборе имеется возможность для подключения погодозависимого контроллера КН-2 «Невский». Контроллер является энергосберегающим оборудованием, он отслеживает изменения температуры на улице и рассчитывает необходимую температуру в помещении согласно выбранному графику. Отопление работает ровно, не допуская сильных колебаний температуры воздуха в помещении. Суммарная экономия электроэнергии в течение отопительного сезона достигает до 30%. Кроме этого, контроллер может использоваться как термостат-программатор. (опция).
- 1.8 На плате управления прибора имеются клеммы для подключения внешних опций: дополнительного комнатного термостата (программатора) (опция); либо реле протока (опция).
- 1.9 Прибор не подлежит регистрации в органах Ростехнадзора

- 1.10 Прибор предназначен для эксплуатации в помещениях (объёмах) с искусственно регулируемыми климатическими условиями (принудительной вентиляцией, отсутствием воздействия атмосферных осадков, отсутствием конденсации влаги), при температуре окружающего воздуха от +5 до +35 °С и относительной влажности воздуха до 80% при +25 °С.
- 1.11 Отопительный прибор должен храниться в закрытых отапливаемых помещениях при температуре не ниже +5 °С и относительной влажности не более 80 %.
- 1.12 Прибор может транспортироваться любым видом закрытого транспорта с соблюдением мер предосторожности как при перевозке хрупких грузов.
- 1.13 Конструкция прибора постоянно совершенствуется, поэтому возможны некоторые изменения, не отраженные в настоящем Руководстве и не ухудшающие эксплуатационные качества прибора.

2. Технические данные

- 2.1 Основные технические данные приборов приведены в таблице № 1
- 2.2 Прибор по степени защиты от поражения электрическим током соответствует требованиям ГОСТ МЭК 60335-1-2008 для I класса защиты.
- 2.3 Прибор относится к электронагревателям закрытого типа.
- 2.4 Исполнение прибора по степени защиты от влаги – IP-21. Климатическое исполнение УХЛ 4.
- 2.5 Температура в отапливаемом помещении зависит от правильно выбранной мощности прибора и теплоизоляции помещения.
- 2.6 Режим работы прибора - продолжительный.
- 2.7 Прибор предназначен для работы от трёхфазной сети переменного тока частотой 50 Гц, напряжением 400 В ± 10% модели 3; 5; 6; 7,5 кВт, комплектуются перемычками для работы в однофазной сети 230 В ± 10%.

Рис. 1 Габаритно - присоединительные размеры



1. Крышка панели управления
2. Панель управления
3. Манометр
4. Крышка кожуха
5. Выключатель «Сеть» с подсветкой
6. Кабельные сальники
7. Выход предохранительного клапана
8. Выход воздухоотведения
9. Патрубок выходной (подающий трубопровод) вн. тр. 1" (дюйм)
10. Патрубок входной (обратный трубопровод) вн. тр. 1" (дюйм)
11. Пластиковые колпачки на болты
12. Кронштейн крепления

Таблица №1 Технические данные

Показатели	Единицы измерения	КЭНК-1			
		3	5	6	7,5
Номинальная мощность ±5%	кВт	3	5	6	7,5
Номинальное напряжение питания ±10%	В	230/400			
Максимальное давление (настройка пред. клапана)	МПа [Bar]	0,3 [3]			
Высота	мм	426			
Ширина	мм	290			
Толщина	мм	102			
1-я ступень мощности	кВт	1	1	2	2,5
2-я ступень мощности	кВт	1	2	2	2,5
3-я ступень мощности	кВт	1	2	2	2,5
Диапазон регулирования температуры теплоносителя	°С	5–90			
Номинальный ток автоматического выключателя, при напряжении питания 220/380 В	А	16/6	25/10	32/13	40/16
Требуемая площадь поперечного сечения медного провода подводящего кабеля, при напряжении питания 220/380 В	мм ²	4/2,5	6/2,5	6/2,5	10/4
Рекомендуемая отапливаемая площадь при высоте потолков не более 2,7м; t нар. -25°С	м ²	30	50	60	75
Присоединительная резьба вход/выход тр.	дюйм	G 1"			
Объем бака	л	2,6			
Масса	кг	11			
Объем в упаковке	м ³	0,01			

3. Комплект поставки

Электрический отопительный котёл	1 шт.
Кронштейн настенный	1 шт.
Руководство по эксплуатации	1 шт.
Предохранители запасные	2 шт.
Индивидуальная потребительская тара	1 шт.
Датчик температуры комнатный с проводом 20 м	1 шт.

4. Устройство прибор

4.1. Для снятия крышки кожуха и панели управления допускается откручивать только винты, указанные на Рис. 2 Правая часть крышки панели управления, открывается согласно Рис. 3, левая часть полностью снимается.

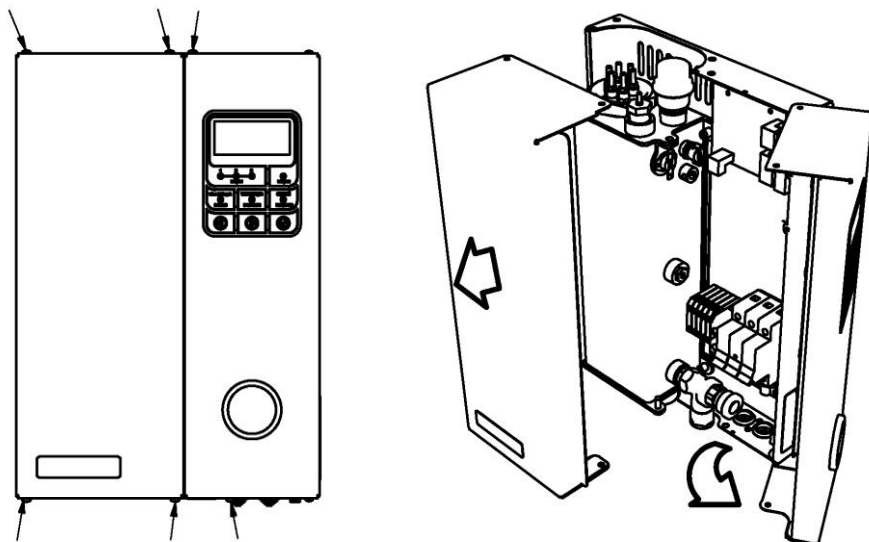


Рис. 2 и Рис. 3 Винты, откручиваемые для снятия крышки корпуса и открытия крышки панели управления

4.2. Прибор состоит из следующих основных частей:

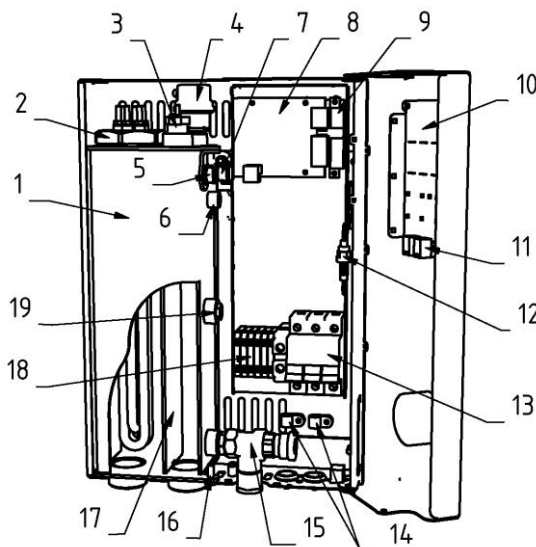


Рис. 4 Устройство прибора

1. Теплоизолированный бак
2. Блок-ТЭН
3. Датчик уровня
4. Автоматический воздухоотводчик
5. Термоограничитель
6. Колба датчика температуры
7. Термовыключатель
8. Плата управления
9. Плата резервного управления
10. Плата панели управления
11. Разъемы для подключения датчиков температуры
12. Держатель плавкой вставки
13. Автоматические выключатели
14. Зажимы кабельные
15. Клапан сбросной предохранительный
16. Зажим заземления
17. Перегородка бака
18. Набор зажимов
19. Датчик давления

4.3. Прибор (Рис. 4) состоит из теплоизолированного бака (1) с патрубками (Рис. 1) выхода (10) и входа (9) воды.

4.4. Выключатель «Сеть» (Рис. 1) (5) служит для включения прибора в работу.

4.5. В баке, в зависимости от модели, (Рис. 4) установлены один или два блока нагревательных элементов (2). Блок-ТЭНы, изготовленные из нержавеющей стали, скомпонованы в несколько ступеней мощности.

4.6. В верхней части бака расположены:

- ✓ Колба датчика температуры (6), датчик определяет температуру теплоносителя в приборе обеспечивает возможность регулирования температуры теплоносителя в системе отопления от 0 до 90 °С;
- ✓ Термовыключатель (7) отключает прибор при достижении температуры воды 95 ± 5 °С;
- ✓ Термоограничитель резервного управления (5)
- ✓ Автоматический воздухоотводчик (4)
- ✓ Датчик уровня (3) обеспечивает отключение питания прибора в случае отсутствия теплоносителя в баке;
- ✓ Датчик давления (19);

4.7. В нижней части бака расположены:

- ✓ Зажим заземления (16);
- ✓ Предохранительный клапан (15).

4.8. Пульт управления прибора содержит следующие элементы:

- ✓ Плата управления (8). Плата анализирует состояние датчика температуры воды, термовыключателя, датчика уровня, датчика температуры воздуха, реле протока (опция). Плата выполняет анализ поступивших сигналов и производит включение или выключение ступеней мощности в зависимости от конкретной ситуации;
- ✓ Плата резервного управления (9), расположена рядом с электронной платой управления и представляет собой планку с разъемами. В случае сбоя в работе платы управления, или выхода ее из строя, до приезда специалистов сервисного центра, прибор можно переключить на работу по механическим датчикам - через плату резервного управления (подробнее см. раздел техническое обслуживание);
- ✓ Плавкий предохранитель (12) предназначен для защиты от короткого замыкания в цепи управления;
- ✓ Силовые группы реле, осуществляют подключение блок-ТЭНов к сети переменного тока;
- ✓ Набор зажимов (18), предназначена для подключения циркуляционного насоса (опция), стабилизатора напряжения (опция);
- ✓ Автоматические выключатели (13) служат клеммными зажимами, для подключения подводящих фазных проводов L1, L2, L3, а также для защиты от перегрузки по току и аварийного отключения ТЭНов.

4.9. Состояние работы прибора отражается на панели управления (Рис. 5). Панель управления содержит следующие элементы:

- ✓ Дисплей (7) отображает параметры работы прибора;
- ✓ Индикатор «нагрев» (6) показывает, сколько ступеней мощности (от 1-ой до 3-ей) включено, и работает в данный момент;
- ✓ Индикатор режима отображения температуры теплоносителя в приборе (5)

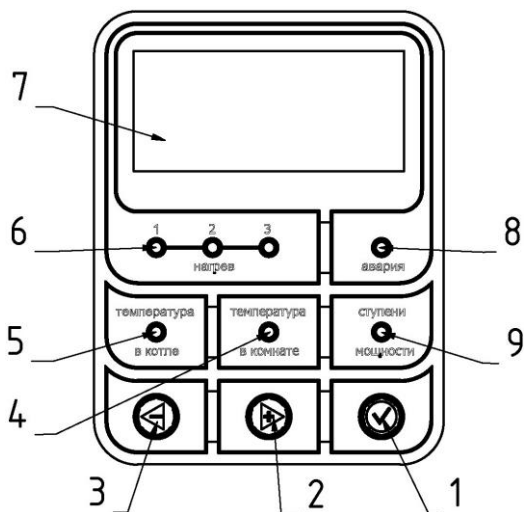


Рис. 5 Панель управления

- ✓ Индикатор режима отображения температуры воздуха в помещении (4);
 - ✓ Индикатор режима отображения количества разрешенных для включения ступеней мощности (9);
 - ✓ Кнопка уменьшения показаний (3) / прокрутки меню (←);
 - ✓ Кнопка увеличения показаний (2) / прокрутки меню (→);
 - ✓ Кнопка выбора (1) / входа в меню (✓);
 - ✓ Индикатор «Авария» (8) загорается при аварийном выключении прибора. На дисплей выводится код аварии, по которому можно определить причину аварийного выключения. (см. подробнее коды неисправностей Таблица №2);
 - ✓ В нижней части крышки панели управления (Рис. 1) расположен манометр (3) позволяющий контролировать давление в системе отопления.
- 4.10. Принцип действия прибора основан на преобразовании электроэнергии в тепловую ТЭНами. При этом теплоноситель, омывающий ТЭНы, нагревается, и с помощью принудительной циркуляции передает тепловую энергию системе отопления. Режим работы прибора - продолжительный.

5. Требования безопасности

- 5.1. Долговременная бесперебойная работа прибора зависит от правильной установки и способа эксплуатации. Покупатель-пользователь под угрозой потери гарантийных прав обязан поручить установку котла специализированному обслуживающему предприятию, которое подтверждает исполнение услуги соответствующей отметкой в разделе «Отметка о выполненных работах», «Свидетельство о проведении первоначального пуска». При наличии в регионе установки котла авторизованного сервисного центра, первоначальный пуск рекомендуется поручить авторизованному сервисному центру. В случае отсутствия в регионе установки котла авторизованного сервисного центра, первоначальный пуск необходимо поручить специализированному обслуживающему персоналу. Выполнение первоначального пуска, подтверждённого в гарантийном талоне, является условием получения гарантии. Перед установкой котла следует ознакомиться с условиями гарантии.
- 5.2. Монтаж, ремонт, наладка, а также подключение прибора к электросети должны осуществляться квалифицированным персоналом в строгом соответствии с действующими «Правилами устройства электроустановок», «Правилами технической эксплуатации тепловых энергоустановок» «Правилами техники безопасности при эксплуатации электроустановок потребителей» (ПУЭ, ПТЭ, ПТБ), требованиям *ГОСТ МЭК 60335-1-2008*, *ГОСТ IEC 60335-2-35-2014* и настоящего руководства по эксплуатации.

- 5.3. Монтаж, ремонт, наладка прибора должны осуществляться специалистами авторизованного сервисного центра, либо специализированными электромонтажными фирмами, сотрудники которой имеют разрешение на работу с электроустановками напряжением до 1000 В и квалификационную группу по технике безопасности не ниже третьей.
- 5.4. Зажим заземления прибора необходимо присоединить к заземляющему устройству с величиной сопротивления заземления не более 4 Ом.
- 5.5. Категорически запрещается использовать для заземления металлоконструкции водопроводных, отопительных и газовых сетей, а также металлоконструкции зданий.
- 5.6. Осмотр, профилактические работы, ремонт проводить только при отключенном от электрической сети приборе, в остывшем состоянии.
- 5.7. **Запрещается:**
- ✓ Эксплуатация прибора без внешнего автоматического выключателя, подобранного согласно таблице №1;
 - ✓ Включение в сеть прибора с нарушенной изоляцией проводов, либо при отсутствии или обрыве стационарного контура заземления, отвечающего требованиям ГОСТ 12.1.030-81 и ПУЭ;
 - ✓ Эксплуатация прибора если монтаж электропитания выполнен не стационарной электропроводкой, отдельной групповой линией, в трубе или металлорукаве;
 - ✓ Подключение прибора к электрической сети алюминиевыми проводами, без специальных переходников и без увеличения площади поперечного сечения проводов более чем в 1,5 раза относительно меди;
 - ✓ Эксплуатация прибора со снятой крышкой кожуха либо с открытыми токоведущими частями;
 - ✓ При выключении прибора оставлять включённым вводной автоматический выключатель;
 - ✓ Эксплуатация прибора при сопротивлении изоляции электронагревателей в холодном состоянии менее 2 МОм;
 - ✓ Включение в сеть прибора при отсутствии либо недостаточном количестве теплоносителя в приборе или системе отопления;
 - ✓ Эксплуатация прибора в открытых системах отопления;
 - ✓ Включение в сеть прибора с замерзшем теплоносителем в баке либо системе отопления;
 - ✓ Эксплуатация прибора при отсутствии или недостаточной циркуляции теплоносителя в системе;
 - ✓ Включение в сеть прибора при наличии утечек теплоносителя из прибора или системы отопления, а также при наличии водоразбора теплоносителя из системы;
 - ✓ Эксплуатация прибора в качестве проточного водонагревателя в системе

горячего водоснабжения без применения развязывающего теплообменника. **Объём первичного контура системы (контур котла) не менее 5 л на 1 кВт мощности котла.** В случае если объём первичного контура меньше необходимого, дополнительно требуется установить аккумуляционную ёмкость;

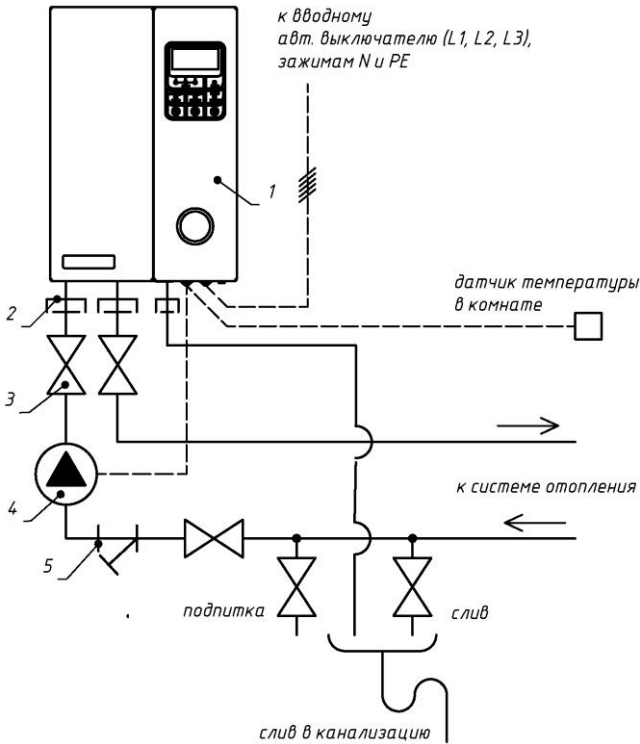
- ✓ Подключение прибора к системе отопления полимерными трубопроводами, рабочая температура которых менее 110 °С;
- ✓ Включение в сеть прибора с полностью или частично перекрытой отсекающей запорной арматурой на входе или выходе;
- ✓ Включение в сеть прибора без мембранного расширительного бака в системе;
- ✓ Эксплуатация прибора с запорной арматурой на выходе предохранительного клапана;
- ✓ Эксплуатация прибора при давлении в системе отопления более 3 бар (0,3 МПа).
- ✓ Эксплуатация прибора при давлении в системе отопления менее 0,5 бар (0,05 МПа).
- ✓ Эксплуатация прибора во взрыво- и пожароопасных помещениях, в помещениях, в которых проводятся строительные, ремонтные работы либо другие пыльные работы;
- ✓ Проведение электросварочных или иных работ, проводящих к скачкам напряжения в сети при включенном приборе. При необходимости таких работ прибор должен быть обесточен;
- ✓ Эксплуатация прибора в помещениях с повышенной опасностью, характеризующейся наличием: повышенной влажности (наличие конденсата на потолке и стенах), токопроводящей пыли, химически активной среды (помещения, в которых постоянно или длительно содержатся или образуются отложения, действующие разрушающе на изоляцию токоведущие части прибора);
- ✓ Перекрывать вентиляционные отверстия прибора, а также препятствовать естественной циркуляции воздуха в приборе;
- ✓ Перекрывать и загромождать подходы к прибору посторонними предметами;
- ✓ Включение в сеть прибора при наличии на элементах прибора трещин, сколов, вмятин.

5.8. Внимание! При наличии признаков ухудшения качества заземления (пощипывание при касании к металлическим частям прибора, трубам системы отопления), появлении искр, пламени или дыма из прибора, если прибор сильно гудит (дребезжит), других неисправностей и отклонений от нормальной работы, необходимо:

- ✓ Немедленно отключить прибор от электрической сети при помощи

автоматического выключателя;

- ✓ Если при этом существует возможность замерзания теплоносителя в системе отопления, то его необходимо слить.
- ✓ Вызвать специалиста сервисного центра либо сотрудников специализированной электромонтажной фирмы.



1. Котел
2. Разъемное соединение
3. Кран шаровый
4. Насос
5. Фильтр грубой очистки

Рис. 6

Упрощенная схема подключения прибора в отопительную систему.

6. Монтаж и подключение

- 6.1. Монтаж и подключение прибора желательно производить по проекту, выполненному специализированной организацией.
- 6.2. Установка прибора в отопительную систему и подключение к электрической сети должно выполняться специалистами сервисного центра или специализированными электромонтажными фирмами с обязательным оформлением талона на установку.
- 6.3. Для удобства эксплуатации и возможности сервисного обслуживания прибора, при монтаже, необходимо обязательно оставить не менее 500 мм. свободного пространства до ближайших ограждений.
- 6.4. Прибор должен размещаться на негорючей стене, использование дерева или пластмассы запрещено.
- 6.5. Для подключения прибора к электрической сети использовать только медные провода соответствующего сечения согласно таблице № 1. Площадь поперечного сечения нулевого провода должна быть не меньше, площади поперечного сечения фазных проводов. Площадь поперечного сечения провода заземления подбирается согласно требованиям ПУЭ.
- 6.6. Подключение прибора к электрической сети осуществляется только через автоматический выключатель. Номинал автоматического выключателя выбирается согласно таблице № 1.
- 6.7. Монтаж электропитания производить стационарной электропроводкой, отдельной групповой линией, в трубе или металлорукаве.
- 6.8. Если для подключения используется многожильный провод, необходимо обязательно произвести оконцевание медных жил трубчатыми наконечниками. Опрессовку производить при помощи специального инструмента для опрессовки кабельных наконечников.
- 6.9. На входе и выходе из прибора должна быть установлена запорная арматура с разъёмными муфтами, используемая при ремонте или техобслуживании прибора, позволяющая при необходимости быстро демонтировать прибор.
- 6.10. Если котел не является верхней точкой системы отопления, то необходимо в верхней точке установить дополнительный автоматический воздухоотводчик.

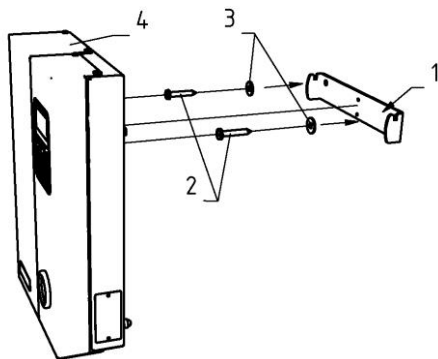


Рис. 7 Монтаж котла на стену

6.11. Монтаж прибора рекомендуется производить в следующем порядке:

- ✓ Произвести разметку и установить кронштейн (1) (Рис. 7) на поверхности стены в горизонтальном положении. Крепёж (2; 3) подбирается исходя из материала стен;
- ✓ Закрепить прибор (4) на кронштейне (1). Проверить что между прибором и стеной остался зазор, обеспечивающий естественную циркуляцию воздуха в приборе;
- ✓ Присоединить прибор к системе отопления через разъёмные муфты (Рис. 6). Подключить выход клапана к сливу в канализацию;
- ✓ Подключить прибор к электрической сети:
 - ✓ Для подключения прибора к однофазной сети переменного тока 230 В, 50 Гц (модели 3-7,5 кВт) на фазных клеммных зажимах должны быть установлены перемычки. (стоят по умолчанию). Присоедините рабочий нулевой провод на клеммный зажим нейтраль (N), фазный провод на клеммный зажим L1. Провод заземления, подключить на зажим заземления (E);
 - ✓ Для подключения прибора к трехфазной сети переменного тока 400 В, 50 Гц (модели 3-7,5 кВт) необходимо убрать перемычки, установленные на клеммных зажимах, присоедините рабочий нулевой провод на клеммный зажим нейтраль (N), фазные провода на клеммные зажимы L1, L2, L3. Провод заземления, подключить на зажим заземления (E);
- ✓ Циркуляционный насос подключается согласно электрической схеме Рис. 8 к набору зажимов XT1, фазный провод насоса подключается к зажиму 4, нулевой провод на клеммный зажим нейтраль (N);
- ✓ Схема управления котлом и насосом подключена к фазе L1. При пропадании фазы L1, прибор и насос выключатся;
- ✓ Для подключения дополнительного GSM-модуля «Невский», либо погодозависимого контроллера «Невский» КН-2, либо адаптера RS-485 на плате управления имеется разъем X1 (Рис. 8);
- ✓ На платах управления версии 5.4.i и выше разъем X1 имеет формат RJ12;
- ✓ В приборе имеются клеммы для подключения к прибору внешних опций: дополнительного комнатного термостата (опция); либо реле протока (опция). Для подключения опции на плате управления снимается перемычка В3 с контактов 4-5 разъема X5 (Рис. 8) и на её место подключается реле протока, либо термостат. После подключения опции в сервисном меню в пункте «п9» необходимо выбрать, какое устройство подключено: для реле протока выбрать значение «0», для дополнительного внешнего термостата значение «1». Данные настройки влияют на то, как прибор реагирует на размыкание контактов;
- ✓ Датчик комнатной температуры рекомендуется устанавливать в


помещениях со стабильной температурой (спальнях, гостиных) расположенных с северной или восточной стороны здания. Датчик комнатной температуры крепится на стене на расстоянии 1,5 м от пола вне зоны попадания солнечных лучей, а также теплового излучения от батарей и других нагревательных приборов. Датчик комнатного терморегулятора не должен загромождаться (мебелью, занавесками и т. п.).

7. Подготовка и порядок работы

- 7.1. Заполните систему отопления теплоносителем исключив при этом попадание теплоносителя внутрь кожуха прибора. Допускается шипение штуцера воздухоотводчика при заполнении системы.
- 7.2. В качестве теплоносителя, должна использоваться вода, очищенная от химических и механических примесей, либо дистиллированная вода. Общая жесткость воды не более 2 мг-экв/дм³; pH 5-7.
- 7.3. Если существует возможность замерзания воды в системе отопления в качестве теплоносителя можно использовать низкотемпературную (незамерзающую при минус 45 °С) жидкость, без механических примесей, с температурой кипения не ниже 100 °С. Запрещено использование жидкостей, не предназначенных для систем отопления. При использовании незамерзающих теплоносителей необходимо выполнять требования по их применению в системах отопления.
- 7.4. Качество подпиточной воды должно соответствовать требованиям, предъявляемым к воде, используемой в качестве теплоносителя. При несоответствии подпиточной воды данным требованиям необходимо предусмотреть ее предварительную химическую обработку. Технологию обработки воды следует выбирать в зависимости от количества потерь теплоносителя из системы и качества исходной воды.
- 7.5. Если система отопления уже находилась в работе, то перед установкой прибора необходимо произвести ее промывку.
- 7.6. Перед циркуляционным насосом обязательно должен быть установлен фильтр грубой очистки с размером ячеек сетки фильтрующего элемента не более 500 мкм.
- 7.7. Давление опрессовки системы отопления после монтажа не более 3 бар (0,3 МПа).
- 7.8. Перед включением прибора необходимо проверить:
 - ✓ Правильность подключения к системе отопления,
 - ✓ Наличие теплоносителя в системе отопления,
 - ✓ Наличие циркуляции в системе отопления,
 - ✓ Герметичность соединений и отсутствие утечек теплоносителя,
 - ✓ Наличие надежного присоединения к контуру заземления,
 - ✓ Правильность подключения к электрической сети.

- ✓ Запорная арматура должна быть в открытом состоянии.
- 7.9. Перед включением прибора необходимо включить автоматический выключатель.
- 7.10. Включение прибора производится включением автоматического выключателя. Включившийся сегментный экран свидетельствует о том, что напряжение на пульт управления подано, загорается дисплей, на нем на 3 сек. появляется цифра «2» это означает что оба датчика подключены, далее показывается сообщение типа «133» где первый разряд — это адрес прибора (при совместном использовании с погодозависимым контроллером КН-2), два других разряда показывают версию прошивки (v33). Если на клеммную колодку ХТ1 подключен насос, он включится.
- 7.11. На дисплей выводиться текущая информация о состоянии прибора. С помощью кнопок на панели управления обозначенных (⇐) и (⊕) (Рис. 5) (2), (3), можно изменять отображаемые параметры работы, переключаясь между текущими значениями параметров «температура в котле», «температура в комнате», «степени мощности», свечение индикаторов (5), (4), (9) указывает на отображаемый в данный момент параметр.
- 7.12. Для изменения уставки отображаемого параметра необходимо нажать на кнопку выбора (✓) (1) (Рис. 5), перед цифрой на индикаторе появляется нижний пробел (например: _25), это означает, что прибор перешёл в режим изменения уставки, далее с помощью кнопок (⇐) и (⊕) (2), (3), можно задать требуемую уставку параметра. Для выхода из режима установки необходимо еще раз нажать на кнопку (✓), либо подождать ~ 10 секунд.
- 7.13. Дисплей показывает текущую температуру теплоносителя, с точностью до градуса, а текущую температуру воздуха с точностью до десятых градуса.
- 7.14. При переключении между пунктами меню на дисплее возможно кратковременное отображение трех полосок «---», это не является ошибкой, в этот момент происходит опрос температурных датчиков.
- 7.15. Выставьте необходимую температуру воздуха в комнате и температуру воды в приборе, выставьте кол-во разрешенных к включению ступеней мощности. Для повышения мощности прибора до максимальной величины необходимо разрешить включение всех трех ступеней.
- 7.16. Если температура теплоносителя/воздуха выше температуры, выставленной на электронном терморегуляторе, или значение кол-ва ступеней, разрешенных к включению равно «0», то напряжение на нагревательные элементы поступать не будет, и индикаторы нагрева не включатся.
- 7.17. В функционале прибора имеется сервисное меню предназначено для более тонкой настройки: изменения заводских установок, включения дополнительных опций, а также содержит сервисные функции.

7.18. Описание пунктов меню и значения заводских настроек см. в таблице №2,

 ВНИМАНИЕ!	Неправильная настройка данного меню могут негативно сказаться на работе прибора.
---	---

а также в тексте разделов данного руководства.

- 7.19. Для входа в сервисное меню нужно зажать кнопку (✓) (1) (Рис.5), ~ 5 секунд, до появления на дисплее символов «p1», означающих первый пункт меню. С помощью кнопок (←) и (→); (2), (3), необходимо выбрать пункт меню, который требуется изменить. Для входа в режим изменения пункта меню необходимо нажать на кнопку (✓) далее с помощью кнопок (←) и (→) можно изменить значение выбранного пункта меню. С помощью последовательных нажатий на кнопку (✓) можно быстро просмотреть установленные значения всех пунктов меню. Для выхода из сервисного меню необходимо, подождать ~20 секунд, либо кнопкой (✓) промотать весь список пунктов.
- 7.20. Датчики температуры прибора работают параллельно, при достижении одной из заданных температур, нагрев выключается, индикаторы ступеней гаснут, начинается процесс остывания теплоносителя/воздуха. После выключения последней ступени, включается временная задержка, дальнейшее включение нагрева произойдет не ранее чем через 1 минуту, если в течении этого времени поступает команда включить нагрев, начинает мигать индикатор 1-ой ступени, показывая, что работает временная задержка. После паузы в 1 минуту и остывания теплоносителя на 3 °С и воздуха на 2 °С, нагрев снова возобновляется. Задержка включения нагрева необходима для экономии ресурса коммутирующих элементов. Время задержки включения нагрева можно изменять в сервисном меню пункт «п5».
- 7.21. Включение и отключение прибора при поддержании заданной температуры происходит автоматически.
- 7.22. Включение и выключение ступеней мощности осуществляется каскадно, с задержкой 2 секунды, для предотвращения скачков напряжения в сети. Время задержки можно изменять в сервисном меню пункт «п4» в диапазоне 2-10 сек.
- 7.23. Для усреднения времени работы ТЭНов и увеличения общего ресурса прибора, используется алгоритм ротации ступеней мощности.
- 7.24. По умолчанию, насос работает в постоянном режиме, выключаясь только при аварии «Er1», по датчику уровня теплоносителя. Пункт «п6» сервисного меню, позволяет задавать время работы насоса, после выключения нагрева (время выбега насоса). Диапазон изменения 0-60 мин. Шаг изменения - 10 мин. Таймер выбега насоса включается только

после того, как температура теплоносителя в приборе упадёт ниже 70 °С. При установке значения «0» насос работает постоянно (Рекомендуется).

7.25. **Описание режима работы ПИ-регулирования**

7.26. Управление прибором по датчику комнатной температуры может осуществляться в режиме пропорционально-интегрального регулирования (ПИ-регулирования)

В этом режиме прибор автоматически выбирает оптимальное количество ступеней мощности необходимое для поддержания заданной температуры. Количество ступеней, разрешенных к включению должно быть равно «3», при выборе меньшего количества разрешенных ступеней ПИ-регулирование выключается. ПИ-регулирование поддерживает точность температуры $\pm 0,4$ °С, т.е. при установленной температуре 24 °С – целевым будет считаться диапазон 23,6-24,4 °С. В режиме ПИ-регулирования не работает временная задержка включения нагрева, а также дельта включения/выключения по температуре воды и воздуха (кроме предельных значений).

7.27. ПИ-регулирование включается в сервисном меню пункт «п1». Значения: «0» - ПИ-регулирование выключено, «1» - ПИ-регулирование включено.

7.28. При подключении дополнительного комнатного термостата к разъёму платы управления X5 (контакты 4-5) (Рис. 8) схема управления переключается на совместную работу с ним. Установите на дополнительном комнатном терморегуляторе значение необходимой в помещении температуры, штатные датчики температуры на панели управления прибора, в этом случае работают как ограничители максимальной температуры. При срабатывании дополнительного внешнего термостата, происходит плавное выключение нагрева, на дисплее перед значением температуры появляется верхний пробел (например: «[~]25»).

7.29. В случае аварийной остановки прибора, на панели управления загорается индикатор «авария», (8) (Рис. 5) на цифровом индикаторе отобразится надпись «ErX», где «X» номер ошибки согласно Таблица №3. Для запуска прибора в работу необходимо устранить причину неисправности.

7.30. Для защиты ТЭНов и насоса от включения без теплоносителя имеется датчик уровня. Индикатор «Авария» загорается при пониженном уровне теплоносителя в приборе, дисплей показывает ошибку «Er1», нагрев и циркуляция теплоносителя выключаются.

7.31. В случаях отключения прибора по датчику уровня, сервисных целях, имеется возможность временно отключить функцию контроля уровня, для этого в сервисном меню имеется пункт «п8» - «Датчик уровня». При значении «1» - контроль уровня включен. При значении «0» контроль уровня выключается на 2 минуты. Для выключения режима, необходимо

обесточить прибор выключателем «Сеть» на 5 сек, затем снова его включить, либо подождать, через 2 мин. режим автоматически выключится (см. подробнее Таблицу №2).

- 7.32. При срабатывании реле протока (опция), загорается индикатор «авария», на цифровом индикаторе высвечивается ошибка «Er2», нагрев останавливается, насос продолжает работать, если подключен GSM-модуль (опция), передается сообщение об аварии «нет протока».
- 7.33. При нагреве воды выше 95 ± 5 °С, срабатывает аварийная защита по температуре, загорается индикатор «авария», на цифровом индикаторе высвечивается ошибка «Er3», нагрев отключается. После остывания теплоносителя примерно на 15-20 °С нагрев снова возобновляется.
- 7.34. В приборе реализована функция контроля входного напряжения. При выходе напряжения за пределы меньше ~200 или больше ~260 В прибор выключается, загорается индикатор «Авария».
- 7.35. При пониженном напряжении на цифровом индикаторе отобразится ошибка «Er4», при возвращении входного напряжения к нормальным значениям прибор выдерживает паузу 1 минуту. Во время паузы продолжает светиться ошибка «Er4», и начинает мигать индикатор 1-ой ступени, показывая, что работает временная задержка. После паузы прибор автоматически продолжит работу.
- 7.36. При повышенном напряжении на цифровом индикаторе отобразится ошибка - «Er5». При возвращении входного напряжения к нормальным значениям прибор автоматически продолжит работу. При работе от трехфазной сети переменного тока контролируется фаза, используемая для питания платы управления и силовых реле L1.
- 7.37. В случаях отключения по пониженному/повышенному напряжению в целях измерения значений напряжения по фазам под нагрузкой, имеется возможность временно отключить функцию контроля входного напряжения, для этого в сервисном меню имеется пункт «п7» - «блокировка контроля напряжения». При его активации контроль напряжения выключается на 2 мин. Для выключения режима, необходимо обесточить прибор автоматическим выключателем на 5 сек., затем снова его включить, либо подождать, через 2 мин. режим автоматически выключится (см. подробнее Таблицу №2) Значения: «0» - контроль напряжения временно выключен, «1» - контроль напряжения включен.
- 7.38. Если напряжение при работе прибора на максимальной мощности на фазе L1 выходит за допустимые значения, появляются ошибки «Er4» либо «Er5», или в сети наблюдаются резкие скачки напряжения, то необходимо обязательно установить стабилизатор напряжения см. подробнее раздел «Правила эксплуатации и техническое обслуживание».
- 7.39. Если отсутствует или поврежден датчик комнатной температуры, на

цифровом индикаторе отобразится не критическая ошибка - «Егб», прибор продолжит работу. Если по какой-то причине нужно отключить датчик комнатной температуры, это можно сделать в сервисном меню пункт «п11» - «отключение датчика комнатной температуры». При отключении в меню датчика, прибор не выдает ошибку «Егб» Значения: «0» - датчик выключен, «1» - датчик включен.

- 7.40. Если отсутствует, поврежден или подключен другой датчик температуры в котле, на цифровом индикаторе отобразится критическая ошибка - «Ег7», прибор остановит работу.
- 7.41. Пункт «п12» сервисного меню, позволяет произвести сброс настроек прибора до заводских значений. Настройки сервисного меню восстановятся до указанных «по умолчанию» в таблице №2. Значения: «0» - сброс не выполняется, «1» - выполнить сброс.
- 7.42. После сброса основные настройки меню будут следующие:
- ✓ Температура теплоносителя в котле – 65 °С
 - ✓ Температура воздуха в помещении – 23 °С
 - ✓ Количества разрешенных для включения ступеней мощности – «0»
- 7.43. Допускается небольшой шум при работе прибора.
- 7.44. По окончании работы прибора необходимо выставить кол-ва ступеней разрешенных к включению равное «0», а затем в обязательном порядке выключить вводной автоматический выключатель.



ВНИМАНИЕ!

По окончании работы прибора необходимо в обязательном порядке выключить вводной автоматический выключатель.

- 7.45. Не рекомендуется сливать теплоноситель из системы отопления после отключения прибора, во избежание усиленной коррозии, кроме случаев, когда существует опасность замерзания теплоносителя в системе.

Совместная работа с автоматикой «Невский».

- 7.46. Если в правом нижнем углу дисплея горит точка, значит, прибор работает под внешним управлением. Прибор может работать под управлением GSM-модуля «Невский», либо погодозависимого контроллера «Невский» KH-2. Возможно несколько комбинаций совместной работы приборов автоматики в зависимости от поставленной задачи:
- ✓ Совместная работа котла с GSM-модулем «Невский»;
 - ✓ Совместная работа котла с контроллером KH-2 «Невский»;
 - ✓ Совместная работа котла с контроллером KH-2 и GSM-модулем (необходимы адаптеры RS-485);
 - ✓ Совместная работа до 5-ти котлов с контроллером KH-2 (необходимы адаптеры RS-485);
 - ✓ Совместная работа до 5-ти котлов с контроллером KH-2 и GSM-модулем (необходимы адаптеры RS-485).

Совместная работа с GSM-модулем.

- 7.47. Для включения совместной работы прибора с GSM-модулем необходимо в сервисном меню в пункте «п10» - «Включение совместной работы с GSM-Модулем» выбрать значение «1». Значения: «0» - GSM-модуль выключен, «1» - GSM-модуль включен.
- 7.48. При совместной работе прибора с GSM-модулем можно:
- ✓ Включить и выключить котел,
 - ✓ Задать температуру по комнатному датчику
 - ✓ Задавать температуру воды в котле (температуру на прямом трубопроводе)
 - ✓ Получать информацию о работе прибора: температура установленная, текущая в комнате, текущая температура в котле, наличие фаз, ошибки при работе прибора: Перегрев, уровень, проток (если подключен),
- 7.49. Подробнее см. руководство по эксплуатации GSM-модуля дистанционного управления котлом «Невский».

Совместная работа с контроллером.

- 7.50. Включение совместной работы с погодозависимым контроллером происходит автоматически при подключении контроллера к разъему X1. При совместной работе котла с контроллером KH-2 можно:
- ✓ Регулировать температуру теплоносителя по графику, в зависимости от температуры наружного воздуха
 - ✓ Поддерживать температуру в помещении по недельному расписанию. (встроенный недельный термостат-программатор);
 - ✓ Управлять каскадом до 5-ти котлов «Невский». Управление ступенями возможно в погодозависимом режиме с ПД-регулированием. Например,

при каскаде из 5-ти котлов «Невский» в этом режиме, контроллер будет управлять 15-ю ступенями (5-ти котлов по 3 ступени) как единым котлом, точно рассчитывать необходимое кол-во включенных ступеней, и после выхода на режим, обеспечивать компенсацию теплопотерь минимальным кол-вом ступеней.

- 7.51. Возможна совместная работа котла с контроллером КН-2 и GSM-модулем в этом случае (если в связке больше чем два устройства), управление происходит по цифровой линии RS-485, на каждое устройство требуется адаптер RS-485 (отдельный адаптер RS-485 на каждый котел, один на GSM-модуль и один на контроллер).
- 7.52. Подробнее см. руководство по эксплуатации контроллера погодозависимого «Невский» КН-2.

Работа по протоколу Modbus (только с прошивкой 33 и выше).

- 7.53. Плата котла 5.4.i и выше имеет физический выход UART. Для преобразования в RS-485 использует адаптер UART-RS485 (RJ-12) (опция, не идёт в комплекте поставки). Протокол поддерживается Modbus RTU.
- 7.54. Характеристики интерфейса RS-485 (опция) Скорость 9600 Количество бит данных в посылке - 8 Количество стоповых бит - 1 Проверки на искажения данных при посылке битами чётности – нет.
- 7.55. Возможны следующие коды функций: Чтение значений из нескольких регистров хранения (Read Holding Registers) команда 0x03. Запись значения в один регистр хранения (Preset Single Register) команда 0x06.

Карта регистров Modbus.

№	Регистр	Описание	Значение	Ед. измер.	Прим.
2	0x0002	Температура датчика прямой	От 5 до 120	°С	Только чтение
3	0x0003	температура датчика комнатной	От 5 до 30	°С	Только чтение
7	0x0007	Гистерезис	От 2 до 10	°С	
9	0x0009	Уставка прямой	От 25 до 95	°С	
10	0x000A	Уставка температуры комнатного датчика	От 5 до 30	°С	
12	0x000C	ПИ регулирование	«0» - откл. «1» - вкл.		

15	0x000F	Пауза на включение	От 2 до 50	Сек.	
17	0x0011	Количество разрешённых к работе групп	От 1 до 3		
18	0x0012	Дистанционное выключение	«0» - вкл. «1» - откл.		
19	0x0013	Дельта температуры комнатного датчика	От 1 до 5	°С	
20	0x0014	Температура упреждения	От 0 до 10	°С	
21	0x0015	Адрес Modbus	От 1 До 9		
22	0x0016	Количество включённых групп	От 1 До 3		
23	0x0017	Ошибки. Номер ошибки приходит в сообщении соответствующим разрядом. 0 – ошибки нет, любая другая цифра — это ошибка.			Только чтение
		Нет протока	0		
		Нет уровня	1		
		Перегрев	2		
		Ошибка датчика	3		
		Низкое напряжение	4		
		Высокое напряжение	6		
24	0x0018	1 группа	«0» - откл. «1» - вкл.		Только чтение
25	0x0019	2 группа	«0» - откл. «1» - вкл.		Только чтение
26	0x001A	3 группа	«0» - откл. «1» - вкл.		Только чтение

8. Правила эксплуатации и техническое обслуживание



ВНИМАНИЕ!

**Техническое обслуживание и ремонтные работы
производить при отключённом напряжении!**

- 8.1. Безопасное и надежное функционирование прибора зависит от его правильного и своевременного технического обслуживания. Первое техническое обслуживание проводится в течение первой недели после запуска прибора в эксплуатацию, и обязательно включает в себя подтяжку зажимов кабеля питания, осмотр реле. Полное техническое обслуживание обязательно проводится перед началом каждого отопительного сезона. В середине сезона рекомендуется проводить осмотр и подтяжку всех контактных зажимов, креплений.
- 8.2. При проведении первого технического обслуживания (в случае, если монтаж и обслуживание проводятся разными организациями) следует убедиться в том, что монтаж и подключение выполнены в соответствии с требованиями настоящего руководства. Выявленные отклонения устранить.
- 8.3. **Для бесперебойной и долгосрочной работы прибора требуется:**
- ✓ Соответствие параметров электрической сети, параметрам, указанным в настоящем руководстве по эксплуатации (подробнее см. раздел технические данные). Напряжение на фазах следует проверять в период наибольшей загруженности электросети. Если напряжение при работе прибора на максимальной мощности на фазе L1 выходит за допустимые значения, или в сети наблюдаются резкие скачки напряжения, то обязательно необходимо установить стабилизатор напряжения, поддерживающий на плате управления и катушках реле номинальное напряжение 230 В. Для этого в приборе есть соответствующие клеммные зажимы ХТ1, (1; 2; 3). Подробнее см. (Рис. 9), а также монтажную схему (Рис. 8);
 - ✓ Использование воды, очищенной от химических и механических примесей, либо дистиллированная воды. Жёсткость воды не более 2 мг-экв/дм³; рН 5-7. Если при проведении технического обслуживания обнаруживается слой накипи на ТЭНах, это свидетельствует, либо о несоответствии воды указанным требованиям, либо о наличии утечек или несанкционированного водоразбора из системы отопления. Необходимо принять срочные меры по устранению выявленных проблем. Повреждение блок-ТЭНов из-за образования накипи не попадает под действие гарантийных обязательств;

- ✓ Рекомендуемая настройка температуры терморегулятора не более 65 °С. При температуре ниже 65 °С, происходит значительно меньшее образование накипи на поверхности ТЭНов, увеличивается их срок службы и повышается КПД;
- ✓ Периодически проверять герметичность прибора, его элементов и системы отопления. При появлении течи незамедлительно ее устранять.

8.4. При полном техническом обслуживании прибора производится:

- ✓ Общий осмотр прибора;
- ✓ Подтяжка всех контактных зажимов и креплений. Проверка на отсутствие перегрева, искрения токоведущих частей, проводников, контактных соединений. Осмотр внешнего вида реле, при обнаружении видимых внешних повреждений прибора дальнейшая их эксплуатация запрещается;
- ✓ Проверка состояния реле на «залипание» путем проверки отсутствия проводимости от вводного зажима до соответствующего контакта блок-ТЭНа согласно монтажной схеме (Рис. 8);
- ✓ Проверка исправности нагревателей путем замера сопротивления каждого блок-ТЭНа, замер сопротивления изоляции блок-ТЭНов;
- ✓ Очистка от загрязнений, внутренней поверхности прибора, устранение накипи на ТЭНах;
- ✓ Проверка целостности заземляющего проводника и надежности его присоединений.

8.5. Не допускайте скапливания пыли на приборе и попадания на него воды или грязи. Если вода или грязь попала на прибор его необходимо отключать от электрической сети вводным автоматическим выключателем, воду (грязь) собрать мягкой салфеткой, увлажненной поверхности дать высохнуть.

8.6. Пыль из окружающего воздуха, оседающую в приборе, необходимо обязательно тщательно удалять с помощью сухой щетки или пылесоса, так как она может обладать электропроводимостью и способна вывести прибор из строя.

8.7. Во избежание проворачивания клеммных стержней ТЭНов – что приведет к их выходу из строя, затяжку гаек на клеммных стержнях осуществлять только с фиксированием нижней контрящей гайки вторым гаечным ключом.

8.8. После проведения технического обслуживания подготовка и пуск прибора в работу должны производиться с соблюдением всех требований настоящего руководства.

8.9. Все сведения о техническом обслуживании, наладке или ремонте прибора оформляются соответствующей записью в разделе "Отметка о проведённых работах".

Замена датчиков температуры

- 8.10. В приборе используются два цифровых датчика температуры, каждый из которых имеет свой уникальный номер, этот номер записывается в память платы управления. Не имеет значения, в какой из двух разъемов подключен датчик температуры, важно, как он записан в память платы управления.
- 8.11. В случае замены любого из датчиков необходимо заново прописать их в память платы. Для этого нужно в выключенном состоянии подсоединить датчики к разъемам (11) Рис. 4, и заново включить прибор в сеть. При включении, прибор начинает опрашивать датчики, на цифровом индикаторе, ~3 сек. появляется цифра «2», это означает что оба датчика подключены. Если высвечивается цифра «1» или «0» проверьте правильно ли вставлены разъемы датчиков. В момент включения необходимо нажать одновременно две кнопки (⇐) и (⊕) (Рис.5) (2), (3), и, удерживая их, дождаться пока на цифровом индикаторе отобразится три нижних полосы, «___», это означает что номера датчиков записались в память. Поскольку номера новых датчиков отличаются от прежних, после замены они могут поменять свое назначение (датчик комнаты стать датчиком котла, и наоборот). В таком случае потребуется произвести процедуру смены датчиков местами.

Смена датчиков местами

- 8.12. Смену датчиков местами возможно произвести только если прибор при загрузке определил оба датчика температуры.
- 8.13. Необходимо определить какой датчик показывает какую температуру. Для этого необходимо нагреть один датчик, например, рукой, и посмотреть на цифровом индикаторе какая температура изменяется. Если положение датчиков не соответствует необходимому порядку, то нужно произвести смену датчиков местами. Для этого необходимо в рабочем состоянии прибора (например, при отображении на экране комнатной температуры) одновременно нажать две кнопки (⇐) и (⊕) и удерживая пока на цифровом индикаторе не появиться «888». Для выхода из режима смены датчиков нажмите кнопку выбора (✓). После этого необходимо повторно убедиться, что расположение датчиков стало корректным. Если нет, повторить процедуру.
- 8.14. Удлинять кабель датчика комнатного термостата не рекомендуется. Изготовитель не несет никакой ответственность за недостатки, возникшие в результате удлинения или замены оригинального провода. Если это все-таки необходимо, то нужно принять во внимание что в приборе используется перекрёстный (кроссовый) кабель (жёл., зел., кр., корич., - корич., кр., зел., жёл.) с разъемом RJ 11 (4p4c). Комнатный датчик может

быть увеличен проводом с сечением не менее 0,22 мм². Длина провода должна быть минимальной.

- 8.15. В приборе предусмотрена резервная система управления нагревом - плата резервного управления (9) (Рис. 4), она расположена рядом с платой управления и представляет собой планку с разъемами. В случае сбоя в работе платы управления, или выхода ее из строя, до приезда специалиста сервисного центра, в целях недопущения замерзания теплоносителя в системе отопления, прибор можно переключить на работу по аналоговым датчикам - через плату резервного управления. Для этого необходимо: обесточить прибор вводным автоматическим выключателем, открутить два фиксирующих винта на крышке пульта управления (Рис. 2), открыть пульт управления, отсоединить от платы управления (Рис. 8) разъемы Х4, Х5 и Х6. Затем разъемы Х5 и Х6 переставляются, на аналогичные разъемы платы резервного управления. Разъем Х4, никуда не подключается. Закрыть пульт управления, закрутить два фиксирующих винта на пульте управления (Рис. 2), прибор включить в сеть.
- 8.16. При работе прибора с платой резервного управления дисплей не показывает температуру, все дополнительные функции автоматики отключаются, реле насоса постоянно замкнуто, котел работает по термоограничителю резервного управления (5) Рис. 4 нагрев отключается при достижении температуры воды 75 ± 10 °С; при остывании примерно на 10 °С нагрев возобновляется. С помощью автоматических выключателей (13), можно ограничить количество включенных ступеней.
- 8.17. Срок службы прибора, установленный изготовителем – 5 лет от даты продажи прибора.
- 8.18. По истечении срока службы необходимо вызвать специалиста авторизованного сервисного центра, который проводит освидетельствование прибора и определяет возможность и условия его дальнейшей эксплуатации. При несоблюдении указанного требования вся ответственность за последствия, возникшие в процессе эксплуатации прибора после окончания срока его службы, возлагается на потребителя.
- 8.19. Работы по техническому обслуживанию могут выполняться специалистами авторизованного сервисного центра при подписании договора сервисного обслуживания.
- 8.20. Наиболее оптимальным вариантом для потребителя является заключение договора на техническое обслуживание в течение всего срока службы прибора, с одной из организаций, предложенных продавцом.

9. Сервисное меню

Таблица №2 Сервисное меню

Пункт меню	Значение	Описание	Комментарий	По умолч.
п1	0/1	ПД-регулируемое	При ПД регулировании происходит автоматический выбор микропроцессором оптимального количества включённых ступеней. 0-выкл. / 1-вкл.	0
п2	2-5 °С	Дельта включения /выключения по температуре воды	После достижения заданной температуры воды, последующее включение нагрева произойдет после остывания на указанное кол-во °С. Рекомендуемое значение не меньше 3 °С, в противном случае снижается ресурс коммутирующих элементов	3
п3	1-3 °С	Дельта включения /выключения по температуре воздуха	После достижения заданной температуры воды, последующее включение нагрева произойдет после остывания на указанное кол-во °С. Рекомендуемое значение не меньше 2 °С, в противном случае снижается ресурс коммутирующих элементов	2
п4	2-10 сек.	Задержка между включениям и ступеней мощности.	Включение и выключение ступеней осуществляется каскадно, с задержкой 2 секунды, чтобы исключить скачки напряжения в сети.	2
п5	1-5 мин.	Временная задержка включения нагрева	После выключения последней ступени, дальнейшее включение нагрева произойдет не ранее чем через 1 минуту. Задержка необходима для экономии ресурса коммутирующих элементов.	1

п6	0-60 мин.	Время выбега насоса.	Время работы насоса, после выключения нагрева. Шаг изменения - 10 мин. Остановка насоса произойдет только, если температура теплоносителя в котле упала ниже 70 °С. При установке значения «0» насос работает постоянно	0
п7	0/1	Контроль напряжения	Сервисная функция, позволяет на 2 мин. отключить контроль напряжения по фазе L1. Применяется для сервисной проверки напряжения под нагрузкой. В течение 2 мин. отключения контроля, индикатор авария мигает. «0» - контроль напряжения на 2 мин. выкл. «1» - контроль напряжения вкл.	1
п8	0/1	Контроль уровня теплоносителя	Сервисная функция, позволяет на 2 мин. отключить контроль уровня. Автоматически выключается через 2 мин. после включения. «0» - контроль уровня на 2 мин. выкл. «1» - контроль уровня вкл.	1
п9	0/1	Выбор внешней опции	Выбор внешней опции, подключённой к клеммам 4-5 разъёма X5 платы управления «0» - реле протока, «1» - дополнительный внешний термостат.	0
п10	0/1	Включение совместной работы с GSM-Модулем	Включение опроса GSM-Модуля КНТ $\leq V211$ При включении опроса, возможно передавать команды между котлом и GSM-Модулем «0» - опрос выключен «1» - опрос включен	0

п11	0/1	Отключение датчика комнатной температуры	Отключение датчика комнатной температуры. При отключении в меню датчика, прибор не выдает ошибку «Er6» «0» - датчик выключен «1» - датчик включен	1
п12	0/1	Сброс настроек прибора до заводских значений.	При выборе «1» - происходит сброс настроек до значений в столбце по умолчанию. «0» - сброс не выполняется «1» - выполнить сброс	0
п13	0/1	Включение Modbus	Только для прошивки 33 и выше! «0» - выключен «1» - включён	0

10. Возможные неисправности и методы их устранения

Таблица №3

№	Неисправности	Возможная причина	Метод устранения
Коды неисправностей цифрового индикатора			
1	Светится «авария», на индикаторе «Er1» нагрев не включается	Нет воды. Прибор завоздушен или в приборе нет теплоносителя	Удалить воздух из прибора, прочистить воздухоотводчик. Заполнить систему теплоносителем
		Датчик уровня покрылся отложениями	Перекрыть запорную арматуру, сбросить давление, вывернуть датчик уровня, прочистить.
		Используется теплоноситель с низкой электропроводимостью	Заменить теплоноситель или разбавить его водой
2	Светится «авария», на индикаторе «Er2»	Нет протока (если датчик протока подключён)	Проверить циркуляцию теплоносителя в системе

3	Светится «авария», на индикаторе «Er3»	Температура воды выше 95 ± 5 °С, сработала аварийная защита по температуре. Отсутствует или недостаточна циркуляция теплоносителя в системе отопления	Проверить циркуляцию теплоносителя в системе, полностью ли заполнена система. Проверить, соответствует ли напор насоса сопротивлению всей системы
4	Светится «авария», на индикаторе «Er4»	Пониженное напряжение на фазе L1 (ниже 200 В)	Устранить причину пониженного напряжения или установить стабилизатор напряжения на пульт управления прибора
		Сечение питающего кабеля не соответствует таблице №1	Найти участок кабеля с сечением несоответствующим таблице №1. Заменить кабель
4	Светится «авария», на индикаторе «Er5»	Повышенное напряжение на фазе L1 (выше 260 В)	Устранить причину повышенного напряжения или установить стабилизатор напряжения на пульт управления прибора
	Светится «авария», на индикаторе «Er6»	Отсутствует или поврежден датчик комнатной температуры	Проверить хорошо ли воткнут разъем, на плате и на датчике комнатной температуры. Если по какой-то причине датчик вынут, его нужно отключить в сервисном меню пункт «p11».
	Светится «авария», на индикаторе «Er7»	Отсутствует, поврежден или подключен другой датчик температуры в котле	Проверить хорошо ли воткнут разъем на плате. Заменить датчик.

5	На цифровом индикаторе в правом нижнем углу светится точка	Плата работает под внешним управлением контроллера либо GSM-модуля	Не является аварийной ситуацией
6	Индикатор «Авария» равномерно мигает	Режим тестового отключения контроля входного напряжения	Выключить прибор на 5 сек, затем включить снова, либо подождать, через 2 мин. режим автоматически выключится.
7	При включении автоматического выключателя прибор не включается	Отсутствует напряжение на вводных клеммах прибора	Проверить индикатором наличие напряжения. Подать напряжение
		Сгорел предохранитель F1	Заменить предохранитель
		Сработал автоматический выключатель защиты вводного щита либо сработал автоматический выключатель защиты ТЭНов фаза L1.	Проверить автоматические выключатели. Выяснить и устранить причину срабатывания
8	Прибор включён, нагрев не происходит. Индикаторы ступеней мощности не загораются. Ошибки на цифровом индикаторе не отображаются	Температура теплоносителя в приборе выше установленного значения	При необходимости, установить на терморегуляторе более высокую температуру или подождать остывание прибора
		Температура воздуха выше установленного значения. Подключен контроллер или GSM модуль с датчиком температуры воздуха и на них установлены более высокие значения температур.	При необходимости, установить на комнатном терморегуляторе, контроллере или GSM модуле более высокое значение температуры воздуха или дождаться ее понижения

		Установлено «0» разрешённых к включению ступеней.	Установить количество разрешенных к включению ступеней в диапазоне 1-3.
		Работает задержка включения. (мигает 1-я ступень),	Не является аварийной ситуацией. После паузы прибор возобновит работу.
10	Прибор не реагирует на настройки терморегулятора.	Вышла из строя плата управления	Проверить плату управления, при необходимости, перейти на работу по плате резервного управления
12	Прибор включается, Нагрев идёт плохо, Температура воды и воздуха не поднимается.	Установлена недостаточная температура воды или воздуха. Установлено не достаточное количество разрешённых к включению ступеней	Увеличить количество разрешенных к включению ступеней.
		Неисправны реле.	Проверить катушки реле. Заменить плату реле.
		Неисправны ТЭНы.	Проверить ТЭНы. Неисправные ТЭНы заменить.
		Сработал автоматический выключатель защиты ТЭНов фазы L2 или L3	Проверить ТЭНы. Неисправные ТЭНы заменить.
	Периодически светиться ошибка «Er3», Нагрев не выключается.	Произошло залипание реле	Заменить плату реле.

11. Гарантийные обязательства

11.1. Изготовитель гарантирует:

- ✓ Соответствие характеристик прибора данным руководства по эксплуатации;
- ✓ Надежную и безаварийную работу прибора при условии соблюдения всех требований настоящего руководства по эксплуатации,

- квалифицированного монтажа, правильной эксплуатации, а также соблюдении условий транспортирования и хранения;
- ✓ Безвозмездную замену вышедших из строя деталей в течение гарантийного срока при соблюдении условий, указанных в настоящем руководстве по эксплуатации;
- 11.2. Гарантийный срок эксплуатации прибора - 24 месяца от даты продажи прибора, если дату продажи установить невозможно, этот срок исчисляется со дня изготовления.
- 11.3. Гарантия распространяется исключительно на производственные дефекты. Замена или ремонт любой из деталей в течение гарантийного срока не продлевает его.
- 11.4. Гарантийные обязательства ограничиваются заменой деталей, признанных сервисной службой неисправными.
- 11.5. При выходе прибора из строя изготовитель не несёт ответственности за остальные элементы системы отопления и техническое состояние объекта в целом, а также за возникшие последствия выхода из строя прибора.
- 11.6. Гарантийные обязательства не предусматривают выплату каких-либо компенсаций, даже в случае ущерба, причиненного людям или имуществу.
- 11.7. Гарантийные обязательства не распространяются на работы и услуги, связанные с монтажом, демонтажом прибора, выездами специалистов.
- 11.8. Рекламации на работу прибора не принимаются, бесплатный ремонт или замена не производятся в следующих случаях:
- ✓ Не оформлен гарантийный талон и талон на установку, утеряно руководство по эксплуатации. Отсутствует заполненное свидетельство о приёмке, печати производителя.
 - ✓ Не произведён первоначальный пуск оборудования с подтверждением в разделе «Отметка о выполненных работах»
 - ✓ Нарушение потребителем требований руководства по эксплуатации;
 - ✓ Отказы, вызванные неправильной эксплуатацией прибора, плохим техническим обслуживанием или несоблюдением предписаний и инструкций по монтажу;
 - ✓ Параметры электрической сети не соответствуют значениям, указанным в таблице №1;
 - ✓ Отсутствует заземление прибора;
 - ✓ Вода не соответствует требованиям руководства по эксплуатации, либо имеются образования отложений (накипи) на ТЭНах;
 - ✓ Небрежное хранение или транспортировка прибора потребителем, либо иными лицами. Повреждения деталей прибора. Прибор, утративший товарный вид по вине потребителя, обмену по гарантийным обязательствам не подлежит.

- ✓ Самостоятельный ремонт прибора потребителем. Поломки, вызванные действиями посторонних лиц;
 - ✓ Использование прибора не по назначению, например, как проточный водонагреватель и т.п.;
 - ✓ Поломки, вызванные замерзанием теплоносителя, аномальным износом;
 - ✓ После единичного случая не гарантийного выхода из строя в следствии несоблюдения требований РЭ по монтажу, эксплуатации и техническому обслуживанию.
- 11.9. При обнаружении в приборе неисправности необходимо обратиться в авторизованный сервисный центр. Запрещается эксплуатация прибора в неисправном состоянии. Решение о гарантийной или платной форме выполнения ремонта в течение гарантийного срока принимается работником авторизованного сервисного центра после установления причин неисправности.
- 11.10. Гарантийный ремонт производится на предприятии-изготовителе. По решению организации, имеющей разрешение на сервисное обслуживание, гарантийный ремонт допускается производить в месте установки прибора.
- 11.11. Все виды ремонта прибора оформляются соответствующей записью в разделе "Отметка о проведенных работах"
- 11.12. Если после прочтения руководства по эксплуатации у Вас остались вопросы – обращайтесь в региональный авторизованный сервисный центр или в центральный офис ООО «Невский».
- 11.13. Изготовитель: ООО «Невский», Россия, 195009, Г. Санкт-Петербург, Свердловская наб. дом № 4, литера А. Тел/факс: 8-800-100-24-65, 8-812-579-35-39, 8-812- 579-87-40; www.nvsk.net e-mail: service@nvsk.net

12. Сведения о сертификации



Декларация о соответствии:

Регистрационный номер: ЕАЭС N RU Д-RU.PA01.B.07667/20,
срок действия с 11.11.2020 г. по 10.11.2025 г.

Декларация о соответствии принята на основании протоколов
15-11/20-Н выдан 06.11.2020 и 14-11/20-Н выдан 06.11.2020.

Соответствует требованиям:

ТР ТС 004/2011 "О безопасности низковольтного оборудования";

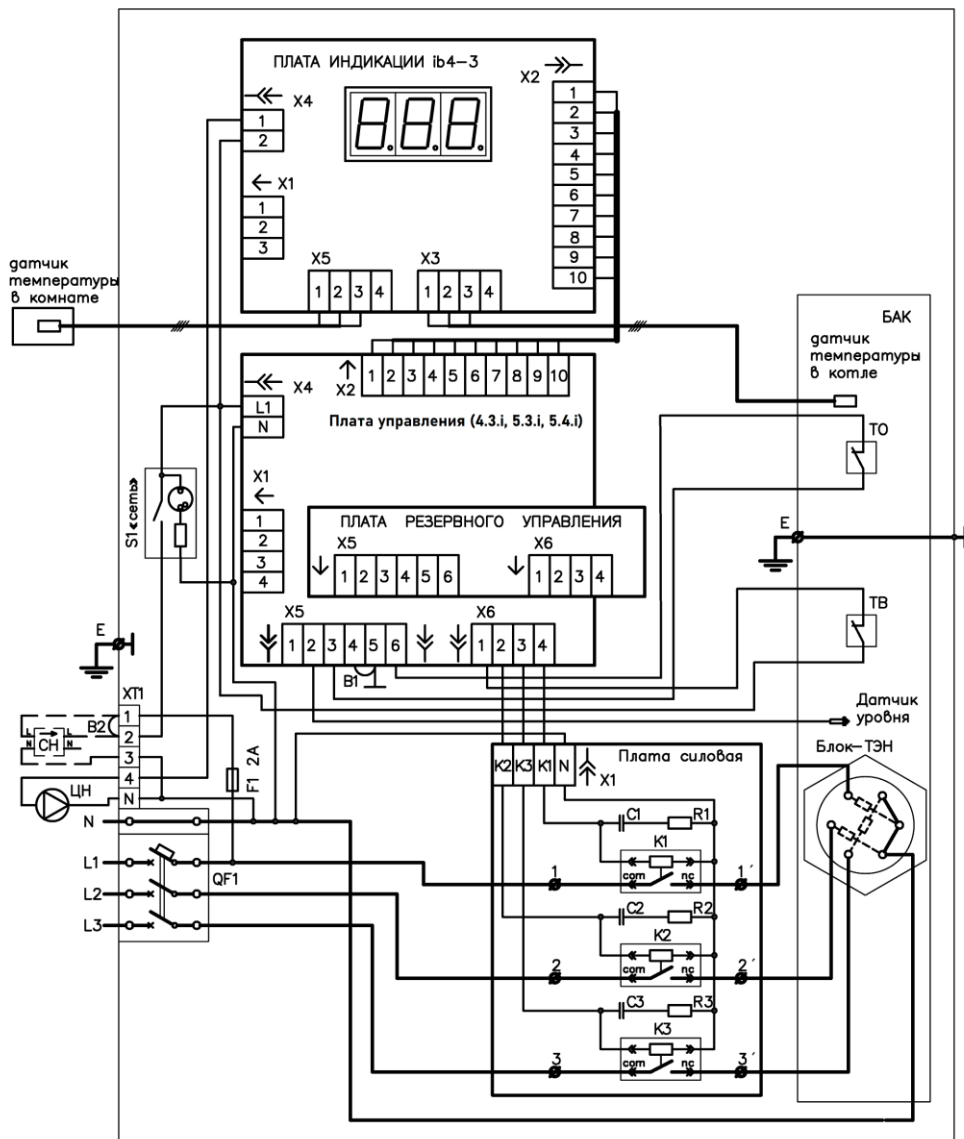
ТР ТС 020/2011 "Электромагнитная совместимость технических средств".

13. Отметка о проведённых работах

Дата, произведённые работы, подпись и печать исполнителя	Адрес, подпись и печать пользователя
«Свидетельство о проведении первоначального пуска»	Пользователь (представитель организации пользователя)
Организация, осуществившая запуск _____ _____	(ФИО) _____ _____
Специалист, осуществивший запуск (ФИО) _____ _____	Должность _____ _____
Подпись специалиста, осуществившего запуск _____ _____	Адрес установки _____ _____ _____ _____
Печать организации	Дата запуска _____ _____
	Подтверждаю производство первоначального запуска (подпись пользователя) _____

Дата, произведённые работы, подпись и печать исполнителя	Адрес, подпись и печать пользователя

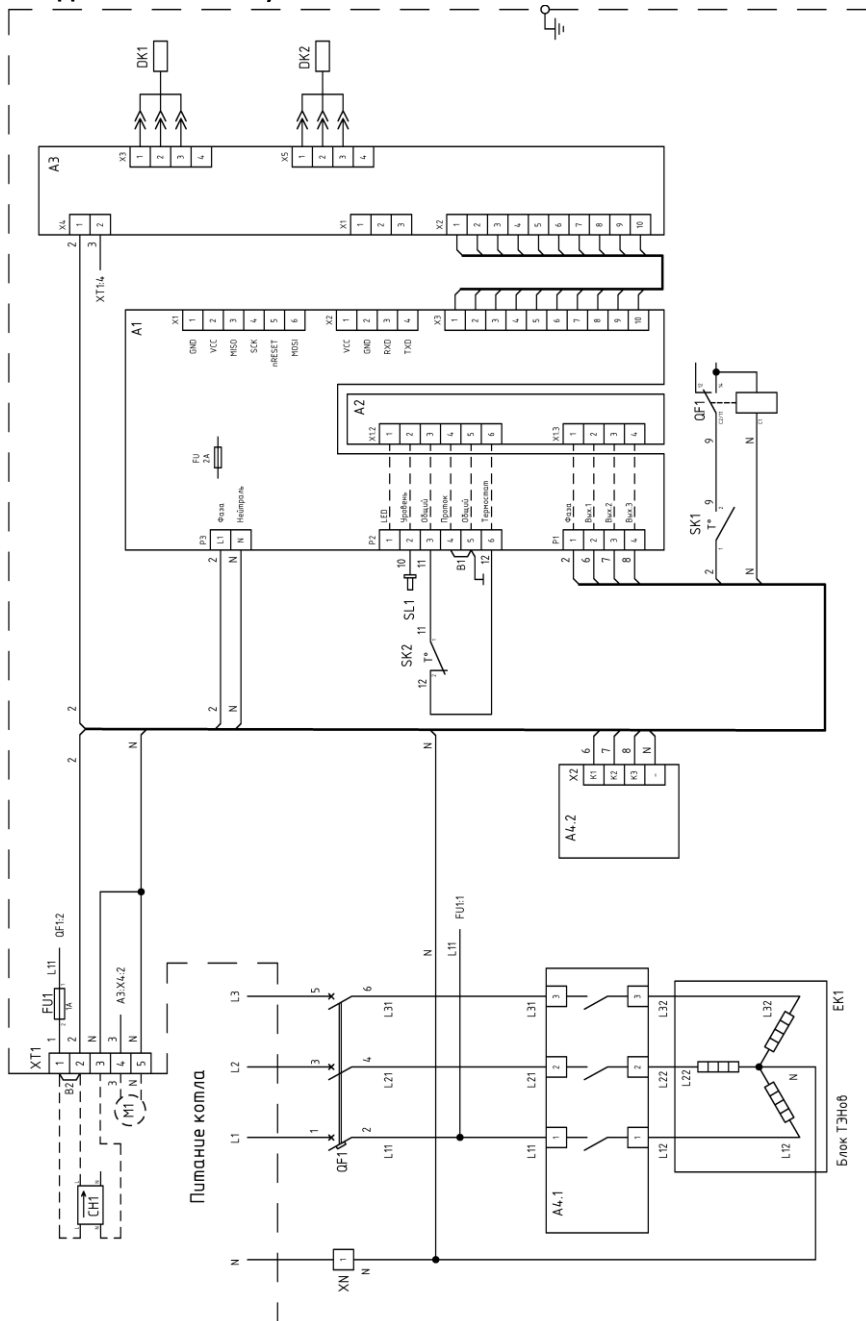
15. Электрическая схема КЭН-К «Невский» для котлов без расцепителей Рис. 8



Обозначения:

- K1–K3 – силовое реле;
- СН – стабилизатор напряжения (поставляется по заказу);
- ТВ – термовыключатель;
- ТО – термоограничитель;
- ЦН – циркуляционный насос (поставляется по заказу);
- В1 – переключатель реле протока;
- В2 – переключатель стабилизатора напряжения;
- QF1 – автоматический выключатель;
- F1 – вставка плавкая;
- S1 – выключатель со световым индикатором;

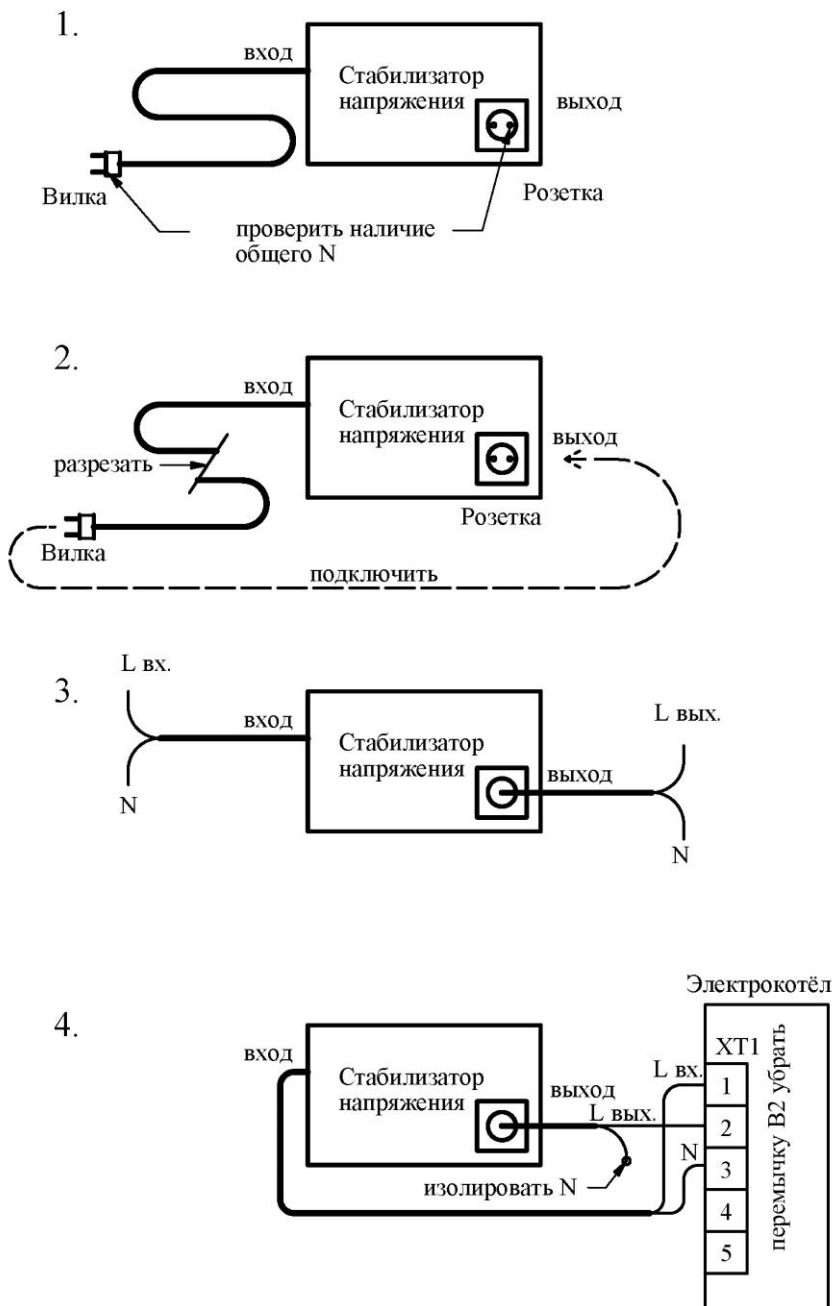
16. Электрическая схема КЭН-К «Невский» для котлов с расцепителями (дата производства от 08.2022) Рис. 8



Поз. обозначение	Наименование	Кол.	Примечание
A1	Плата управления	1	
A2	Плата резервного управления	1	
A3	Плата индикации	1	
A4	Плата силовая управления	1	
QF1	Автоматический выключатель ЗР с кривой С, с незав.расцепит.	1	
EK1	Блок ТЭНов	1	
FU1	Вставка плавкая 5x20 1А	1	
DK1	Цифровой датчик температуры теплоносителя	1	
DK2	Комнатный цифровой датчик температуры	1	
XN	Клеммный зажим ЗНИ-35, синий	1	
XT1	Клеммник пружинный быстросъемной 2,5	5	
B1, B2	Переключатель проводной	2	
SK1	Термостат предельный до 92°C (НО) без самовозврата	1	
SK2	Термостат предельный до 75°C	1	
CH1	Реле протока	1	В комплекте в качестве дополнительной опции

17. Схема подключения стабилизатора напряжения к электрическому котлу

Рис. 9





Корешок талона №1

На гарантийный
ремонт

Заводской номер

Талон изъят

“ _____ ” _____ г.

Мастер

(фамилия)

(подпись)

ООО «Невский»

ГАРАНТИЙНЫЙ ТАЛОН №1

На гарантийный ремонт _____ № _____

Продан _____

(наименование торгующей организации)

М.П.

Владелец его адрес и телефон _____

_____ (подпись)

Выполнены работы по устранению неисправностей

Дата “ _____ ” _____ г.

Мастер _____ Владелец _____

Утверждаю:

_____ (наименование организации, проводившей ремонт)

М.П. “ _____ ” _____ г.

(подпись руководителя)

_____ (подпись покупателя)

Корешок талона №2

На гарантийный
ремонт

Заводской номер

Талон изъят

“ _____ ” _____ г.

Мастер

(фамилия)

(подпись)

ООО «Невский»

ГАРАНТИЙНЫЙ ТАЛОН №2

На гарантийный ремонт _____ № _____
Продан _____

(наименование торгующей организации)
М.П.

Владелец его адрес и телефон _____

(подпись)

Выполнены работы по устранению неисправностей

Дата “ _____ ” _____ г.

Мастер _____ Владелец _____

Утверждаю:

(наименование организации, проводившей ремонт)

М.П. “ _____ ” _____ г.
(подпись руководителя)

(подпись покупателя)



14. Свидетельство о приёме и продаже

Электрокотёл «НЕВСКИЙ» КЭН-_____ мощностью _____ кВт

№ _____

соответствует техническим условиям ТУ 3468-002-33191392-2017 ООО «Невский» и признан годным к эксплуатации.

Дата изготовления _____

Штамп ОТК _____

Дата продажи _____

Продан _____
(Наименование Продавца)

Подпись, печать _____