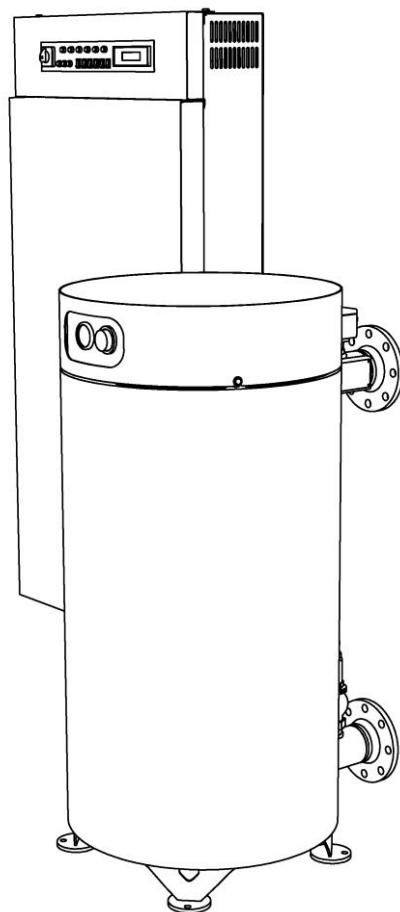


**Электрический отопительный котёл «Невский»
класс промышленный КЭН-П (150-500 кВт)
с контроллером КН-3**

Паспорт и руководство по эксплуатации (РЭ)

Перед установкой и эксплуатацией электрокотла прочтите,
пожалуйста, это руководство полностью.



Санкт-Петербург
2022 г.

**Электрический отопительный котёл «Невский»
класс «Промышленный» КЭН-П (150-500 кВт)**

Оглавление

1. Общие указания.....	3
2. Технические данные.....	3
3. Комплект поставки	5
4. Устройство прибора.....	5
5. Требования безопасности.....	9
6. Подготовка к работе	11
7. Подготовка и порядок работы.....	13
8. Техническое обслуживание	14
9. Правила хранения и транспортирования	16
10. Гарантийные обязательства.	16
11. Схемы.....	18
12. Возможные неисправности и методы их устранения	23
13. Сведения о сертификации	23
14. Отметка о проведённых работах.....	26
15. Свидетельство о приёмке.	28



ВНИМАНИЕ!

- ✓ Установка прибора в отопительную систему и подключение к электрической сети должно выполняться специалистами авторизованного сервисного центра или специализированными электромонтажными фирмами с обязательной отметкой о выполненных работах.
- ✓ Запрещается эксплуатация прибора без автоматического выключателя, подобранного согласно таблице №1;
- ✓ Перед циркуляционным насосом обязательно должен быть установлен фильтр грубой очистки с размером ячеек сетки фильтрующего элемента не более 500 мкм.
- ✓ Запрещается эксплуатация прибора с запорной арматурой на выходе предохранительного клапана.
- ✓ Запрещается эксплуатация прибора без защитного заземления!
- ✓ Запрещается оставлять прибор с водой при температуре окружающего воздуха 0 °С.
- ✓ Не включайте прибор в сеть при отсутствии или замерзании в нем теплоносителя.

1. Общие указания

- 1.1 Электрический отопительный котёл Невский КЭН-П 150-500 кВт (ряд) класс Промышленный (в дальнейшем - прибор) предназначен для теплоснабжения жилых и производственных помещений с автоматическим поддержанием заданного температурного режима в закрытых системах с принудительной циркуляцией теплоносителя. Прибор может применяться совместно с другими источниками теплоснабжения в качестве основного или резервного.
- 1.2 Запрещается установка прибора в сетях, совмещённых с центральным отоплением без применения развязывающего теплообменника.
- 1.3 Прибор можно использовать в системах "тёплый пол".
- 1.4 Прибор должен быть подключён к автономной системе отопления и заполнен теплоносителем.
- 1.5 Автономная система отопления должна содержать:
 - ✓ Электрический котёл;
 - ✓ Отопительные приборы;
 - ✓ Мембранный расширительный бак закрытого типа (экспанзомат);
 - ✓ Циркуляционный насос;
 - ✓ Предохранительный клапан на 0,6 МПа (6 bar);
 - ✓ Автоматический воздухоотводчик (в верхней точке);
 - ✓ Вентиль слива и дренажа.
- 1.6 В приборе имеется возможность подключения GSM-модуля дистанционного управления «Невский». GSM-модуль позволяет осуществлять управление прибором с мобильного телефона, получать сообщения об отклонениях в работе, подключать охранную сигнализацию объекта. (Опция).
- 1.7 Прибор не подлежит регистрации в органах Ростехнадзора.
- 1.8 Прибор предназначен для эксплуатации в помещениях (объёмах) с искусственно регулируемым климатическими условиями (принудительной вентиляцией, отсутствием воздействия атмосферных осадков, отсутствием конденсации влаги), при температуре окружающего воздуха от +5 до +35 °С и относительной влажности воздуха до 80% при +25 °С.
- 1.9 Отопительный прибор должен храниться в закрытых отапливаемых помещениях при температуре не ниже +5 °С и относительной влажности не более 80%.
- 1.10 Прибор может транспортироваться любым видом закрытого транспорта с соблюдением мер предосторожности как при перевозке хрупких грузов.
- 1.11 Конструкция прибора постоянно совершенствуется, поэтому возможны некоторые изменения, не отражённые в настоящем Руководстве и не ухудшающие эксплуатационные качества прибора.

2. Технические данные

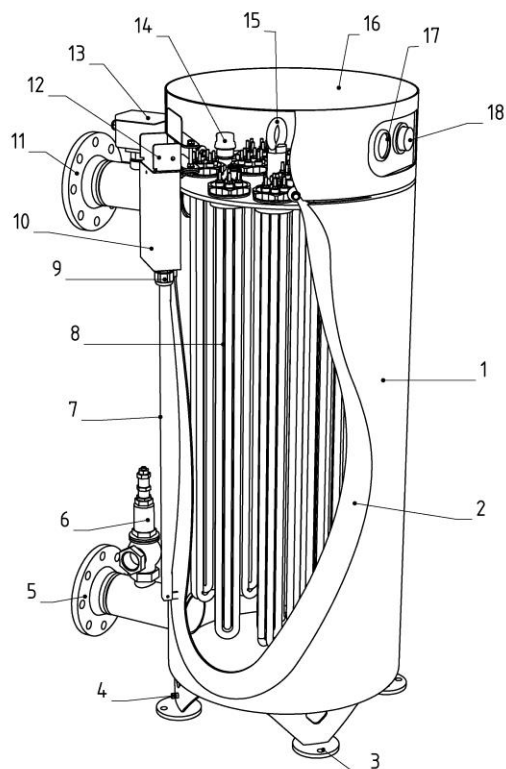
- 2.1 Основные технические данные приборов приведены в таблице № 1.
- 2.2 Прибор по степени защиты от поражения электрическим током соответствует требованиям ГОСТ МЭК 60335-1-2008 для I класса защиты.
- 2.3 Прибор относится к электронагревателям закрытого типа.
- 2.4 Исполнение прибора по степени защиты от влаги – IP-21. Климатическое исполнение УХЛ 4.
- 2.5 Прибор предназначен для работы от трёхфазной сети переменного тока частотой 50 Гц, напряжением 400 В +5 -10 %
- 2.6 Температура в отапливаемом помещении зависит от правильно выбранной мощности прибора и теплоизоляции помещения.
- 2.7 Режим работы прибора - продолжительный.

3. Комплект поставки

Электрический отопительный котёл	1 шт.
Шкаф Автоматики и Управления (ШАУ)	1 шт.
Контроллер погодозависимый КН-3	1 шт.
Предохранительный клапан	1 шт.
Реле протока	1 шт.
Магниевый анод (установлен)	1 шт.
Прокладка для блок-ТЭН КЭН-П 150-200 кВт	2 шт.
Прокладка для блок-ТЭН КЭН-П 225-500 кВт	3 шт.
Прокладка для блок-ТЭН КЭН-П 525-1000 кВт	5 шт.
Наконечник ТМЛ	1 компл.
Наконечник ГМЛ.	1 компл.

4. Устройство прибора

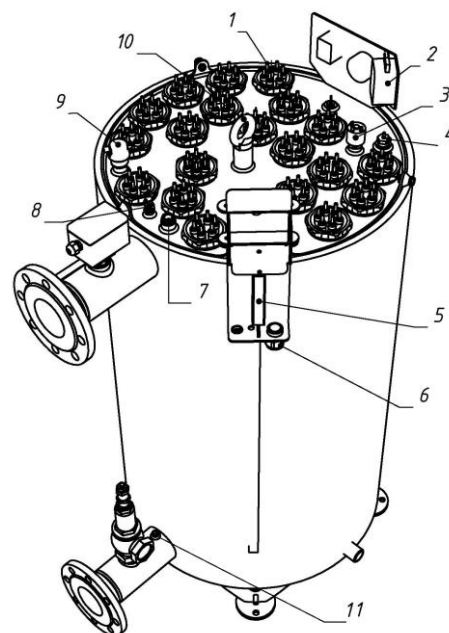
4.1. В состав прибора входят котёл и щит управления.



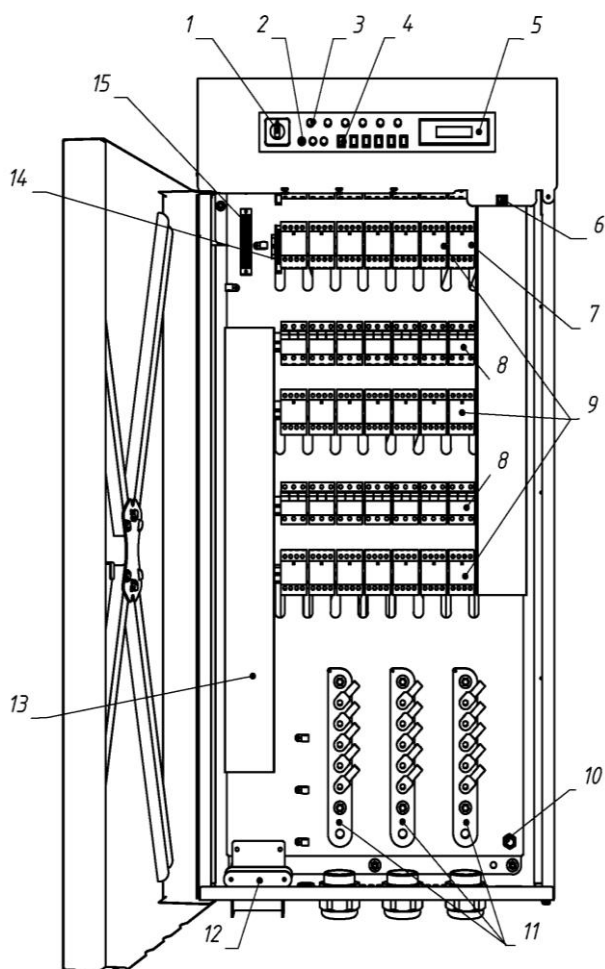
1. Теплоизоляция
2. Бак котла
3. Монтажное отверстие
4. Зажим заземления
5. Фланец входной (обратка)
6. Предохранительный сбросной клапан
7. Кабельный канал
8. Блок ТЭНы
9. Кабельный ввод контрольного кабеля
10. Крышка клеммной колодки
11. Фланец выходной (подача)
12. Переходник к кабельному лотку
13. Реле протока
14. Автоматический воздухоудалитель
15. Рым-болт
16. Крышка котла
17. Термоманометр
18. Терморегулятор

(рис. 1)

1. Блок-ТЭН
2. Концевой выключатель на открытие крышки
3. Датчик предельного давления
4. Датчик уровня (поплавковый)
5. Клеммная колодка контрольного кабеля
6. Кабельный ввод контрольного кабеля
7. Колба датчиков температуры подачи
8. Термовыключатель
9. Автоматический воздухоудалитель
10. Рым-болт
11. Место установки датчика температуры обратного трубопровода



(рис. 2)



(рис. 3)

1. Выключатель "сеть"
2. Индикаторы фаз
3. Индикаторы аварийных ситуаций
4. Выключатели ступеней мощности с индикаторами
5. Контроллер погодозависимый
6. Выключатель работы по контроллеру
7. Переключатель эффективной фазы
8. Автоматические выключатели блок-ТЭНов
9. Контакторы модульные
10. Зажим заземления
11. Шины фазные
12. Переходник к внешнему кабельному лотку
13. Внутренний кабельный канал
14. Шина нулевая
15. Клеммная колодка контрольного кабеля

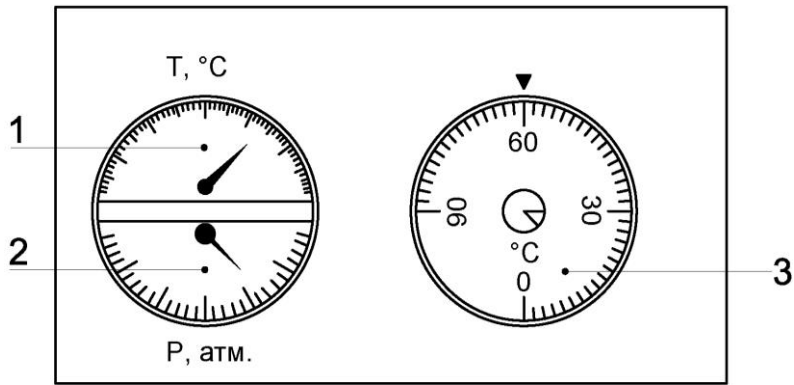
- 4.2. Нагревательными элементами котла являются блок-ТЭНы. Каждый блок-ТЭН состоит из латунной гайки и трёх ТЭНов, изготовленных из нержавеющей стали, и имеет суммарную мощность 25 кВт.
- 4.3. Блок-ТЭНы скомпонованы в 6 групп по 25-100 кВт. Группы ТЭНов включаются и выключаются каскадно, по команде контроллера с временной задержкой в 1-50 секунд. Время задержки (паузу) между включением и выключением нагревательных групп задаётся на контроллере при наладке системы.
- 4.4. Возможна установка резервных групп (наклейка «Резерв»).
- 4.5. В верхней части корпуса прибора установлены датчик наличия теплоносителя, датчик давления и автоматический воздухоудалитель.
- 4.6. В нижней части корпуса прибора имеется сливной патрубок 1" наруж.
- 4.7. Датчик наличия теплоносителя обеспечивает отключение питания прибора в случае отсутствия теплоносителя в котле. При его срабатывании загорается соответствующая надпись на дисплее контроллера.
- 4.8. Прибор снабжён термоограничителем и термовыключателем. Аварийный (биметаллический) термовыключатель отключает электронагреватель по достижении температуры воды 92 ± 5 °С. (в случае спец. исполнения см. раздел «свидетельство о приёмке».) Регулируемый термоограничитель обеспечивает возможность регулирования максимальной температуры воды в системе отопления от 0 до 90 ± 3 °С (в случае спец. исполнения см. раздел свидетельство о приёмке). Рекомендуется эксплуатировать прибор при настройке термоограничителя на 90 °С. При срабатывании термоограничителя и термовыключателя ступени мощности выключаются без задержки.
- 4.9. Автоматический воздухоудалитель удаляет остатки воздуха из верхней части котла.
- 4.10. Реле протока отключает электродвигатель при отсутствии циркуляции теплоносителя в системе. При его срабатывании загорается соответствующая индикатор.

- 4.11. Токоведущие части прибора закрыты крышкой. Концевой выключатель крышки котла обесточивает электродкотел при её снятии. Тем не менее, при проведении ремонтных и профилактических работ на токоведущих частях котла его необходимо обесточить.
- 4.12. Управление котлом, поддержание заданной температуры осуществляется встроенным погодозависимым контроллером «Невский» КН-3.
- 4.13. Контроллер смонтирован на лицевой панели щита управления. Он подключён к цепи управления котла. К контроллеру подключаются три датчика температуры (прямого трубопровода, обратного, температуры наружного воздуха) и датчик уровня теплоносителя.
- 4.14. Контроллер позволяет управлять котлом в следующих режимах:
- В погодозависимом режиме по уличной температуре - температура поддерживается в соответствии с выбранным графиком (16 графиков зависимости температуры теплоносителя от наружной температуры). График выбирается в зависимости от теплопотерь здания, которые в свою очередь зависят от теплоизолированности дома. Выбор кривой производится опытным путём. При работе в погодозависимом режиме контроллер отслеживает изменения температуры на улице и в соответствии с этим подаёт нужную команду котлу. Обратная связь в цепи автоматического управления обеспечивает значительное снижение энергопотребления системой отопления за счёт устранения избыточного перегрева системы.
 - По заданной температуре в обратном трубопроводе. Этот режим можно использовать при необходимости поддержания дежурной температуры в помещении и защиты системы отопления от замерзания.
 - По температуре в прямом трубопроводе (на подаче). Этот режим можно использовать при применении котла в технологических процессах.

Другие функциональные возможности контроллера.

- Контроллер: обеспечивает каскадное включение и выключение ступеней мощности (с регулируемой временной задержкой) для предотвращения скачков напряжения в сети.
 - позволяет задавать параметры минимальной и максимальной t° котла;
 - позволяет производить настройку гистерезиса - точности поддержания температуры включения и выключения – чем экономит ресурсы контакторов.
 - Жидкокристаллический дисплей отображает в реальном времени текущие рабочие параметры: установленная t° ; теплоносителя; уличная t° ; t° на выходе из котла; t° в обратном трубопроводе.
- 4.15. Контроллер котла принимает сигналы от термодатчиков, датчиков максимальной температуры воды, реле протока, реле давления, концевого выключателя крышки. Выполняет анализ поступивших сигналов и производит включение или выключение пускателя в зависимости от конкретной ситуации.
- 4.16. При срабатывании датчика уровня, на экране контроллера высвечивается ошибка «Нет воды», показывая, отсутствие теплоносителя в приборе. Нагрев выключается.
- 4.17. **Подробнее о работе контроллера вы можете ознакомиться в руководстве по эксплуатации на контроллер КН-3 (руководство входит в комплект поставки).**
- 4.18. Питание контроллера, а также катушек контакторов осуществляется через универсальный автоматический электронный переключатель фаз ПЭФ-301. Переключатель фаз обеспечивает бесперебойное питание цепей управления котла; защищает цепи от недопустимых колебаний напряжения в сети; в зависимости от наличия и качества напряжения на фазах автоматически производит выбор наиболее благоприятной фазы и подаёт её на цепь управления.
- 4.19. Управляющая цепь контакторов и схема управления защищена автоматическими выключателем.
- 4.20. Прибор оборудован предохранительным клапаном, настроенным на 6 атм. Клапан установлен на входном патрубке прибора.
- 4.21. Панель управления (Рис. 4), установленная на баке электродкотла включает в себя регулируемый термоограничитель и термоманометр.
- Регулируемый термоограничитель обеспечивает плавную регулировку максимальной температуры нагрева теплоносителя от 0-90 $^{\circ}\text{C}$ (в случае спец. исполнения см. раздел «свидетельство о приёмке»).

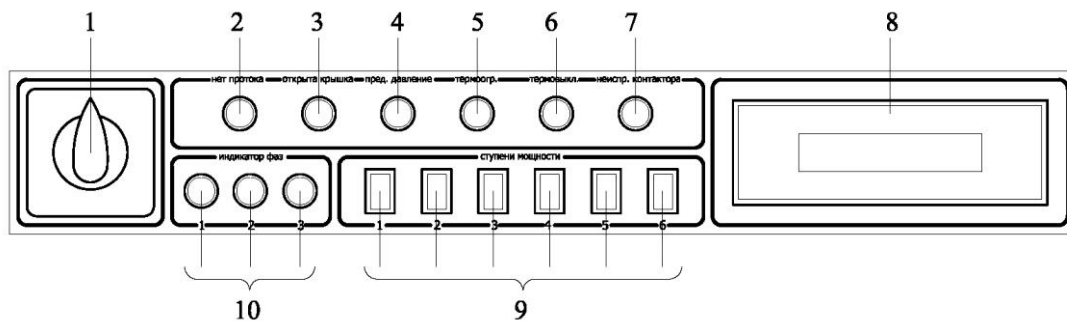
- Термоманометр позволяет контролировать давление в системе и температуру на выходе из прибора.



1. Термометр
2. Манометр
3. Термоограничитель

(Рис. 4)

- 4.22. ТЭНы подключаются к ШАУ термостойким проводом марки РКГМ 10 мм². Провод не входит в комплект поставки, длина подбирается исходя из расстояния между котлом и шкафом управления, с учётом прокладки в кабельном лотке. Ориентировочно, для заказа провода можно воспользоваться следующей формулой: Кол-во блок-ТЭНов x 3 (фазы) x суммарная длина кабельного лотка x запас 10%. Пример: котёл 300 кВт (12 блок-ТЭНов), суммарная длина кабельного лотка 4 м. – 12x3x4x1,1 = 158 м РКГМ 10 мм². Нужное кол-во провода Вы всегда можете заказать у компании, поставляющей котёл.
- 4.23. Состояние работы прибора отражается световыми индикаторами на щите управления и на ЖК-дисплее контроллера.



(Рис. 5)

1. Выключатель «сеть»
2. Индикатор «Нет протока»
3. Индикатор «Открыта крышка»
4. Индикатор «Предельное давление»
5. Индикатор «Термоограничитель»
6. Индикатор «Термовыключатель»
7. Индикатор «Неисправность контактора»
8. Контроллер КН-3
9. Выключатели ступеней мощности с индикаторами
10. Индикаторы фаз

- 4.24. Выключатель "СЕТЬ" служит для включения прибора в работу
- 4.25. Выключатели "1", "2", "3"... "6" служат для включения первой, второй, третьей и последующих групп ТЭНов ступеней мощности прибора. Степень мощности может быть 25, 50, 75 либо 100 кВт в

зависимости от мощности котла. Подсветка выключателя ступени мощности показывает, какие группы ТЭНов включены.

- 4.26. «Индикатор фаз» показывают наличие фаз на вводном автомате защиты.
- 4.27. Индикатор «Нет протока» показывает отсутствие циркуляции теплоносителя системе.
- 4.28. Индикатор «Открыта крышка» показывает, что крышка, закрывающая токоведущие части прибора – снята.
- 4.29. Индикатор «Предельное давление» показывает, что давление в системе выше 0,55 МПа (5,5 bar), нагрев отключается. После снижения давления, нагрев возобновляется.
 - Индикатор «Термоогр.», загорается при нагреве воды выше 90 ± 3 °С, либо иной температуры выставленной ручкой терморегулятора на котле, срабатывает регулируемая аварийная защита по температуре, нагрев отключается (в случае спец. исполнения см. раздел «свидетельство о приёмке»).
- 4.30. После остывания теплоносителя примерно на 5 °С нагрев снова возобновляется.
 - При нагреве воды выше 92 ± 5 °С, срабатывает аварийный термовыключатель по температуре, загорается индикатор «Термовыкл.», нагрев отключается. После остывания теплоносителя примерно на 15-20 °С нагрев снова возобновляется (в случае спец. исполнения см. раздел «свидетельство о приёмке»).
- 4.31. Индикатор «Неисправность контактора» загорается при залипании одного из силовых контакторов. Индикатор загорается в момент, когда поступила команда на полное выключение ступеней мощности, но один, или более, контакторов не разомкнулись. Индикатор является информирующим, при его загорании следует незамедлительно провести проверку работоспособности контакторов и отключить автоматом вышедшие из строя контакторы.
- 4.32. При выходе из строя контроллера, для повышения живучести системы отопления предусмотрен режим работы с отключённым контроллером. Для перевода прибора в этот режим необходимо включить выключатель «работа без контроллера» расположенный на задней стороне панели управления в стойке крепления контроллера. и настроить термоограничитель на необходимую температуру теплоносителя. **Внимание! Уровень теплоносителя в данном режиме работы прибора не контролируется и группы будут включаться без временной задержки!**
- 4.33. Если погодные условия позволяют, в режиме «работа без контроллера» рекомендуется уменьшить кол-во включённых ступеней мощности (9) Рис. 5, для уменьшения скачков напряжения в сети.

5. Требования безопасности

- 5.1. Долговременная бесперебойная работа прибора зависит от правильной установки и способа эксплуатации. Покупатель-пользователь под угрозой потери гарантийных прав обязан поручить установку котла специализированному обслуживающему предприятию, которое подтверждает исполнение услуги соответствующей отметкой в разделе «Отметка о выполненных работах», «Свидетельство о проведении первоначального пуска». При наличии в регионе установки котла авторизованного сервисного центра, первоначальный пуск рекомендуется поручить авторизованному сервисному центру. В случае отсутствия в регионе установки котла авторизованного сервисного центра, первоначальный пуск необходимо поручить специализированному обслуживающему персоналу. Выполнение первоначального пуска, подтверждённого в гарантийном талоне, является условием получения гарантии. Перед установкой котла следует ознакомиться с условиями гарантии.
- 5.2. Монтаж, ремонт, наладка, а также подключение прибора к электросети должны осуществляться квалифицированным персоналом в строгом соответствии с действующими «Правилами устройства электроустановок», «Правилами технической эксплуатации тепловых энергоустановок» «Правилами техники безопасности при эксплуатации электроустановок потребителей» (ПУЭ, ПТЭ, ПТБ), требованиям *ГОСТ МЭК 60335-1-2008*, *ГОСТ IEC 60335-2-35-2014* и настоящего руководства по эксплуатации.
- 5.3. Монтаж, ремонт, наладка прибора должны осуществляться специалистами авторизованного сервисного центра, либо специализированными электромонтажными фирмами, сотрудники

которой имеют разрешение на работу с электроустановками напряжением до 1000 В и квалификационную группу по технике безопасности не ниже третьей.

- 5.4. Зажим заземления прибора необходимо присоединить к заземляющему устройству с величиной сопротивления заземления не более 4 Ом.
- 5.5. Категорически запрещается использовать для заземления металлоконструкции водопроводных, отопительных и газовых сетей, а также металлоконструкции зданий.
- 5.6. Осмотр, профилактические работы, ремонт проводить только при отключённом от электрической сети приборе, в остывшем состоянии.
- 5.7. **Запрещается:**
 - ✓ Внесение конструктивных изменений без согласования с производителем;
 - ✓ Эксплуатация прибора без автоматического выключателя, подобранного согласно таблице №1;
 - ✓ Эксплуатация ШАУ установленного вплотную к стенам котельного помещения;
 - ✓ Перекрывать вентиляционные отверстия прибора, а также препятствовать естественной циркуляции воздуха в приборе. Температура внутри щита не должна превышать 40 °С;
 - ✓ Перекрывать и загромождать подходы к прибору посторонними предметами;
 - ✓ Включение в сеть прибора с нарушенной изоляцией проводов, при отсутствии или обрыве стационарного контура заземления, отвечающего требованиям ГОСТ 12.1.030-81 и ПУЭ;
 - ✓ Подключать прибор без оконцевания медных жил кабельными наконечниками (поставляются в комплекте);
 - ✓ Эксплуатация прибора если монтаж электропитания выполнен не стационарной электропроводкой, отдельной групповой линией, в кабельном лотке;
 - ✓ Подключение прибора к электрической сети алюминиевыми проводами, без специальных переходников и без увеличения площади поперечного сечения проводов более чем в 1,5 раза относительно меди;
 - ✓ Эксплуатация прибора со снятой крышкой кожуха либо с открытыми токоведущими частями;
 - ✓ При выключении прибора оставлять включённым вводной автоматический выключатель;
 - ✓ Эксплуатация прибора при сопротивлении изоляции электронагревателей в холодном состоянии менее 2 МОм;
 - ✓ Включение в сеть прибора при отсутствии либо недостаточном количестве теплоносителя в приборе или системе отопления;
 - ✓ Эксплуатация прибора в открытых системах отопления;
 - ✓ Включение в сеть прибора с замёрзшем теплоносителем в баке либо системе отопления;
 - ✓ Эксплуатация прибора при отсутствии или недостаточной циркуляции теплоносителя в системе;
 - ✓ Включение в сеть прибора при наличии утечек теплоносителя из прибора или системы отопления, а также при наличии водоразбора теплоносителя из системы;
 - ✓ Эксплуатация прибора в качестве проточного водонагревателя в системе горячего водоснабжения без применения развязывающего теплообменника. **Объём первичного контура системы (контур котла) не менее 5 л на 1 кВт мощности котла.** В случае если объём первичного контура меньше необходимого, дополнительно требуется установить аккумуляционную ёмкость;
 - ✓ Подключение прибора к системе отопления полимерными трубопроводами, максимальная температура которых менее 110 °С (только для штатного исполнения 90 °С);
 - ✓ Включение в сеть прибора с полностью или частично перекрытой отсекающей запорной арматурой на входе или выходе из котла;
 - ✓ Включение в сеть прибора без предохранительного клапана (идёт в комплекте) и мембранного расширительного бака;
 - ✓ Эксплуатация прибора с запорной арматурой на выходе предохранительного клапана;
 - ✓ Эксплуатация прибора при давлении в системе отопления более 0,6 МПа (6 bar);
 - ✓ Эксплуатация прибора при давлении в системе отопления менее 0,05 МПа (0,5 bar);
 - ✓ Эксплуатация прибора во взрыво- и пожароопасных помещениях, в помещениях, в которых проводятся строительные, ремонтные работы либо другие пыльные работы;
 - ✓ Проведение электросварочных или иных работ, проводящих к скачкам напряжения в сети при включённом приборе. При необходимости таких работ прибор должен быть обесточен;

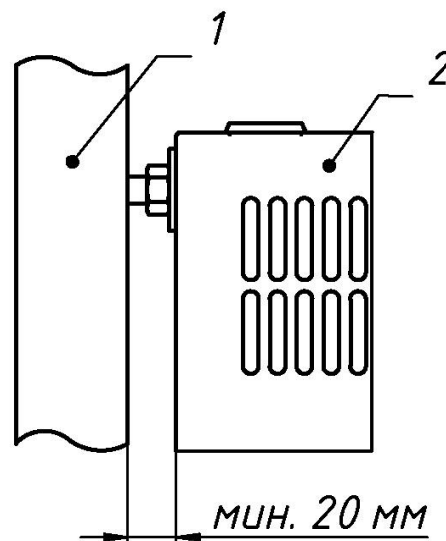
- ✓ Эксплуатация прибора в помещениях с повышенной опасностью, характеризующейся наличием: повышенной влажности (наличие конденсата на потолке и стенах), токопроводящей пыли, химически активной среды (помещения, в которых постоянно или длительно содержатся, или образуются отложения, действующие разрушающе на изоляцию токоведущие части прибора);
 - ✓ Эксплуатация при неисправном щите управления;
 - ✓ Включение в сеть прибора при наличии на элементах прибора трещин, сколов, вмятин.
- 5.8. **Внимание!** При наличии признаков ухудшения качества заземления (пощипывание при касании к металлическим частям прибора, трубам системы отопления), появлении искр, пламени или дыма из прибора, если прибор сильно гудит (дребезжит), других неисправностей и отклонений от нормальной работы, необходимо:
- ✓ Немедленно отключить прибор от электрической сети при помощи автоматического выключателя;
 - ✓ Если при этом существует возможность замерзания теплоносителя в системе отопления, то его необходимо слить.
 - ✓ Вызвать специалиста сервисного центра либо сотрудников специализированной электромонтажной фирмы.
- 5.9. Запрещается отключать циркуляционный насос сразу же после отключения котла (во избежание закипания теплоносителя в котле). Циркуляционный насос должен работать ещё 5-10 минут после выключения котла.
- 5.10. Патрубки котла не должны являться несущей конструкцией для подключённых к котлу трубопроводов.

6. Подготовка к работе

6.1. Монтаж и подключение

- 6.2. Монтаж и подключение прибора желательно производить по проекту, выполненному специализированной организацией.
- 6.3. Помещение котельной обязательно должно быть оборудовано приточной и вытяжной вентиляцией с естественным притоком свежего воздуха.
- ✓ Нижняя кромка патрубка приточной вентиляции должна располагаться не выше 30 см от пола котельной (помещения, где установлен отопительный прибор), если котельная находится ниже уровня земли, необходимо опустить приточную вентиляцию к полу с помощью трубы;
 - ✓ Приточную вентиляцию следует располагать в противоположной от ШАУ стороне;
 - ✓ Производительность приточной вентиляции зависит от условий окружающей среды, перепада температур между помещением и улицей. Приточная вентиляция требует периодической коррекции производительности с помощью регулируемого клапана.
- 6.4. Установка прибора в отопительную систему и подключение к электрической сети должно выполняться специалистами сервисного центра или специализированными электромонтажными фирмами с обязательной отметкой о проведённых работах.
- 6.5. Для удобства эксплуатации и возможности сервисного обслуживания прибора, при монтаже, необходимо **обязательно** оставить свободное пространство до ближайших ограждений. Для котла не менее 500 мм. свободного пространства до ближайших ограждений с левой, правой и фронтальной стороны (с фронтальной стороны расположен термоманометр). Сверху, над котлом, необходимо наличие свободного пространства не менее 1 м. В этом пространстве не должно располагаться кабельных каналов, либо других предметов, ограничивающих снятие крышки и возможность замены ТЭНов.
- 6.6. Для ШАУ необходимо наличие свободного пространства не менее 120 мм. до ближайших ограждений с правой и левой стороны, не менее 200 мм. с верхней стороны, и не менее 700 мм. с фронтальной стороны.
- 6.7. ШАУ должен размещаться на негорючей стене, использование дерева или пластмассы запрещено.
- 6.8. Перед снятием крышки котла необходимо лишь ослабить затяжку трёх болтов крепления крышки, полностью их не выкручивать.


- 6.9. Подключение прибора к электрической сети осуществляется только через автоматический выключатель. Номинал автоматического выключателя выбирается согласно таблице № 1.
- 6.10. Монтаж электропитания производить стационарной электропроводкой, отдельной групповой линией, в кабельном лотке.
- 6.11. **Организация, выполняющая монтаж и подключение, делают соответствующую запись и отметку в разделе "Отметка о проведённых работах".**
- 6.12. Для подключения щита управления к электрической сети необходимо использовать медные провода соответствующего сечения согласно таблице № 1. Площадь поперечного сечения провода заземления подбирается согласно требованиям ПУЭ.
- 6.13. При выборе вводного кабеля стоит отдавать предпочтение огнестойким кабелям, не распространяющим горение с низким показателем дымо- и газовыделения, например ВВГнг-FRLS.
- 6.14. Подключение прибора к электрической сети алюминиевыми проводами не рекомендуется, если это все же необходимо, подключение должно производиться через специальные переходники и с увеличением площади поперечного сечения проводов более чем в 1,5 раза относительно меди.
- 6.15. При подключении вводного кабеля к щиту автоматики, произвести оконцевание медных жил кабельными наконечниками. Опрессовку производить при помощи специального инструмента для опрессовки кабельных наконечников.
- 6.16. Подключение прибора к электрической сети осуществляется только через щит управления и в соответствии с **принципиальной электрической схемой электродвигателя Невский КЭН-П**. Каждый ТЭН подключается к соответствующему магнитному пускателю в щите управления. Подключение ТЭНов осуществляется медным термостойким проводом (типа РКГМ, ПРКА и т.п.) с одножильными проводами сечением 10 мм². Вместе соединения с ТЭНами кабели оконцовываются кабельными наконечниками (поставляются в комплекте).
- 6.17. Подключение проводов непосредственно к контакторам в щите управления осуществляется с применением плоских штифтовых наконечников (поставляются в комплекте).
- 6.18. При монтаже ШАУ на стену необходимо обеспечить зазор не менее 20 мм для вентиляции! См Рис. 6
- 6.19. Затяжку гаек на клеммных стержнях ТЭНов, во избежание их проворачивания, что приведёт к выходу из строя ТЭНов, осуществлять только с фиксированием нижней контрящей гайки вторым гаечным ключом.
- 6.20. Подключение датчиков котла к щиту управления осуществляется контрольным кабелем от клеммной колодки котла к соответствующим контактам клеммной колодки щита управления в соответствии с маркировкой на колодках, проводом сечением не менее 0,75 мм².



(Рис. 6) 1- стена, 2- ШАУ

 ВНИМАНИЕ!	<p>При монтаже ШАУ на стену необходимо обеспечить зазор для вентиляции между стеной и ШАУ не менее 20 мм!</p>
---	--

- 6.21. Контрольные кабели датчиков от клеммной колодки котла до щита управления, а также провода температурных датчиков контроллера КН-3, во избежание наводок, прокладываются в металлорукаве, **ОТДЕЛЬНО** от силовых кабелей.

 ВНИМАНИЕ!	<p>Контрольные кабели датчиков от клеммной колодки котла до щита управления, а также провода температурных датчиков контроллера КН-3, во избежание наводок, прокладываются в металлорукаве, <u>ОТДЕЛЬНО</u> от силовых кабелей.</p>
---	--

- 6.22. Датчики температур, подключённые к контроллеру, устанавливаются на свои штатные места. Датчик температуры прямого трубопровода устанавливается в колбу датчиков температуры (7) рис. 2, заполненную термопастой, расположенную в верхней части котла возле выходного


патрубка. Датчик температуры обратного трубопровода устанавливается в колбу датчика обратного трубопровода в верхней части входного патрубка рядом с предохранительным клапаном. Датчик температуры наружного воздуха выводится через отверстие в стене на улицу. (Рекомендации по установке датчика см. в руководстве по эксплуатации контроллера).

- 6.23. На входе и выходе из водонагревателя должна быть установлена запорная арматура, используемая при ремонте или техобслуживании оборудования.
- 6.24. Система отопления должна иметь мембранную расширительную ёмкость, подобранную исходя из объёма системы отопления, работающую при давлении 0,6 МПа (0,6 bar).
- 6.25. Недопустимо устанавливать запорную арматуру между мембранной ёмкостью и системой отопления.
- 6.26. Если котёл не является верхней точкой системы отопления, то необходимо в верхней точке установить дополнительный автоматический воздухоотводчик.
- 6.27. Установку лепесткового реле протока необходимо выполнять по инструкции по эксплуатации реле протока, согласно которому необходимо выполнить подбор размера лопасти в зависимости от диаметра используемой трубы.
- 6.28. При подключении котла расстояние до первого поворота должно быть не менее 5 Ду. А также любые изменения диаметра должны быть осуществлены через концентрический переход.

7. Подготовка и порядок работы

- 7.1. Для обеспечения принудительной циркуляции в системе необходимо установить циркуляционный насос, обеспечивающий циркуляцию теплоносителя из расчёта не менее 44 литров в час на один киловатт мощности электродкотла.
- 7.2. В качестве теплоносителя, должна использоваться вода, очищенная от химических и механических примесей, либо дистиллированная вода. Общая жёсткость воды не более 2 мг-экв/дм³; pH 5-7.
- 7.3. Если существует возможность замерзания воды в системе отопления в качестве теплоносителя можно использовать низкотемпературную (незамерзающую при минус 45 °С) жидкость, без механических примесей, с температурой кипения не ниже 100 °С. Запрещено использование жидкостей, не предназначенных для систем отопления. При использовании незамерзающих теплоносителей необходимо выполнять требования по их применению в системах отопления.
- 7.4. Качество подпиточной воды должно соответствовать требованиям, предъявляемым к воде, используемой в качестве теплоносителя. При несоответствии подпиточной воды данным требованиям необходимо предусмотреть её предварительную химическую обработку. Технологию обработки воды следует выбирать в зависимости от количества потерь теплоносителя из системы и качества исходной воды.
- 7.5. Если система отопления уже находилась в работе, то перед установкой прибора необходимо произвести её промывку.
- 7.6. Перед циркуляционным насосом обязательно должен быть установлен фильтр грубой очистки с размером ячеек сетки фильтрующего элемента не более 500 мкм.
- 7.7. После выполнения монтажных работ и перед проведением пуско-наладочных работ необходимо выполнить проверку герметичности оборудования и протяжку всех резьбовых соединений гидравлической системы.
- 7.8. Давление опрессовки системы отопления после монтажа не более 0,3 МПа (3 bar).
- 7.9. Перед включением электродкотла необходимо проверить:
 - ✓ Правильность подключения к системе отопления,
 - ✓ Наличие теплоносителя в системе отопления,
 - ✓ Наличие циркуляции в системе отопления,
 - ✓ Герметичность соединений и отсутствие утечек теплоносителя,
 - ✓ Наличие надёжного присоединения к контуру заземления,
 - ✓ Правильность подключения к электрической сети.
 - ✓ Запорная арматура должна быть в открытом состоянии.
- 7.10. Перед включением прибора необходимо проверить в щите все авт. выключатели: если они отключены - включить. В том числе включить автоматический выключатель панели управления.

- 7.11. На котле, на регулируемом термоограничителе установите максимальную температуру теплоносителя.
- 7.12. Включить внешний вводной автомат.
- 7.13. Включение электрического котла производится поворотом переключателя «СЕТЬ». При этом должны загореться световые индикаторы «Наличие фаз».
- 7.14. Включение электрического котла производится поворотом переключателя «СЕТЬ». Загоревшийся световой индикатор свидетельствует о том, что напряжение на цепи управления котла подано.
- 7.15. Индикатор контроллера начинает светиться и на нем высвечивается надпись: «Поиск датчиков». После того, как все датчики найдены, система готова к работе.
- 7.16. Далее, на контроллере необходимо задать требуемые параметры температурного режима работы котла. См. «Руководство по эксплуатации контроллера КН-3» раздел: «Настройка параметров контроллера».
- 7.17. Переключателями «Ступени мощности» включается 1-ая, 2-ая и последующие группы нагревательных элементов. Включившийся световой сигнал группы свидетельствует о том, что напряжение на данную группу нагревательных элементов поступает.
- 7.18. **Внимание! Первоначальное включение котла может осуществляться с задержкой 5-15 секунд, поскольку универсальный автоматический электронный переключатель фаз ПЭФ-301 производит выбор наиболее благоприятной фазы и запитывает от неё цепи управления.**
- 7.19. Если температура теплоносителя в котле выше температуры выставленной на термоограничителе, или максимальной температуры, заданной на контроллере, то напряжение на нагревательные элементы поступать не будет и световой сигнал "группы" не включится.
- 7.20. Для сглаживания скачков напряжения в электрической сети при включении электрокотла, в его схеме предусмотрено каскадное ступенчатое включение мощности. Контроллер, установленный в щите управления, включает группы ТЭНов с задержкой на 5-40 секунд. Время задержки (паузу) между включением нагревательных групп можно изменить, выбрав соответствующий режим на контроллере.
- 7.21. Допускается небольшой шум при работе щита управления.
- 7.22. В случае аварийной остановки котла световая индикация щита управления или соответствующая надпись на индикаторе контроллера укажет причину остановки.
- 7.23. По окончании работы последовательно выключить переключатели «Ступени мощности» "1", "2", "3" (и т.д.), повернуть ручку "СЕТЬ" вращением против часовой стрелки в крайнее левое положение.
- 7.24. После отключения котла (во избежание закипания теплоносителя в котле) циркуляционный насос не отключать ещё 5-10 минут.

 ВНИМАНИЕ!	По окончании работы прибора необходимо в обязательном порядке выключить вводной автоматический выключатель.
---	--

- 7.25. По окончании работы прибора необходимо в обязательном порядке выключить вводной автоматический выключатель.
- 7.26. Во избежание усиленной коррозии деталей котла и отопительной системы после его отключения не рекомендуется сливать теплоноситель из котла и системы (если нет опасности замерзания теплоносителя в системе).

8. Техническое обслуживание

 ВНИМАНИЕ!	Техническое обслуживание и ремонтные работы производить при отключённом напряжении!
---	--

- 8.1. Техническое обслуживание, осмотр или ремонтные работы производить при отключённом напряжении!
- 8.2. Безопасное и надёжное функционирование прибора зависит от его правильного и своевременного технического обслуживания. Первое техническое обслуживание проводится в течение первой недели после запуска прибора в эксплуатацию, и обязательно включает в себя подтяжку всех контактных зажимов и креплений, в т.ч. зажимов кабеля питания и зажимов

- контакторов и автоматов, осмотр контакторов и реле. Полное техническое обслуживание обязательно проводится перед началом каждого отопительного сезона. В середине сезона рекомендуется проводить осмотр и подтяжку всех контактных зажимов, креплений.
- 8.3. При проведении первого технического обслуживания (в случае, если монтаж и обслуживание проводятся разными организациями) следует убедиться в том, что монтаж и подключение выполнены в соответствии с требованиями настоящего руководства. Выявленные отклонения устранить.
- 8.4. Для бесперебойной и долгосрочной работы прибора требуется:
- ✓ Соответствие параметров электрической сети, параметрам, указанным в настоящем руководстве по эксплуатации (подробнее см. раздел технические данные). Напряжение на фазах следует проверять в период наибольшей загруженности электросети. Если напряжение при работе прибора на максимальной мощности выходит за допустимые значения, или в сети наблюдаются резкие скачки напряжения, то обязательно необходимо установить стабилизатор напряжения, поддерживающий на контроллере, плате управления и катушках контакторов номинальное напряжение 230 В. Подробнее см. монтажную схему ШАУ.
 - ✓ Использование воды, очищенной от химических и механических примесей, либо дистиллированная воды. **Жёсткость воды не более 2 мг-экв/дм³; pH 5-7.** Если при проведении технического обслуживания обнаруживается слой накипи на ТЭНах, это свидетельствует, либо о несоответствии воды указанным требованиям, либо о наличии утечек или несанкционированного водоразбора из системы отопления. Необходимо принять срочные меры по устранению выявленных проблем. Повреждение блок-ТЭНов из-за образования накипи не попадает под действие гарантийных обязательств.
 - ✓ Рекомендуемая настройка температуры терморегулятора не более 65 °С. При температуре ниже 65 °С, происходит значительно меньшее образование накипи на поверхности ТЭНов, увеличивается их срок службы и повышается КПД.
 - ✓ Периодически проверять герметичность прибора, его элементов и системы отопления. При появлении течи незамедлительно её устранять.
- 8.5. При полном техническом обслуживании прибора производится:
- ✓ Общий осмотр прибора.
 - ✓ Подтяжка всех контактных зажимов и креплений. Проверка на отсутствие перегрева, искрения токоведущих частей, проводников, контактных соединений. Осмотр внешнего вида контакторов и реле, при обнаружении видимых внешних повреждений прибора дальнейшая их эксплуатация запрещается.
 - ✓ Проверка состояния реле на «залипание» путём проверки отсутствия проводимости от вводного зажима до соответствующего контакта блок-ТЭНа согласно монтажной схеме.
 - ✓ Проверка исправности нагревателей путём замера сопротивления каждого блок-ТЭНа, замер сопротивления изоляции блок-ТЭНов
 - ✓ Очистка от загрязнений, внутренней поверхности прибора, устранение накипи на ТЭНах
 - ✓ Проверка целостности заземляющего проводника и надёжности его присоединений.
- 8.6. Не допускайте скапливания пыли на приборе и попадания на него воды или грязи. Если вода или грязь попала на прибор его необходимо отключать от электрической сети вводным автоматическим выключателем, воду (грязь) собрать мягкой салфеткой, увлажнённой поверхности дать высохнуть.
- 8.7. Пыль из окружающего воздуха, оседающую в приборе, необходимо обязательно тщательно удалять с помощью сухой щётки или пылесоса, так как она может обладать электропроводимостью и способна вывести прибор из строя.
- 8.8. После проведения технического обслуживания подготовка и пуск прибора в работу должны производиться с соблюдением всех требований настоящего руководства.
- 8.9. Все сведения о техническом обслуживании, наладке или ремонте прибора оформляются соответствующей записью в разделе "Отметка о проведённых работах".
- 8.10. Срок службы прибора, установленный изготовителем – 5 лет от даты продажи прибора.
- 8.11. По истечении срока службы необходимо вызвать специалиста авторизованного сервисного центра, который проводит освидетельствование прибора и определяет возможность и условия

его дальнейшей эксплуатации. При несоблюдении указанного требования вся ответственность за последствия, возникшие в процессе эксплуатации прибора после окончания срока его службы, возлагается на потребителя.

- 8.12. Работы по техническому обслуживанию могут выполняться специалистами авторизованного сервисного центра при подписании договора сервисного обслуживания.
- 8.13. Наиболее оптимальным вариантом для потребителя является заключение договора на техническое обслуживание в течение всего срока службы прибора, с одной из организаций, предложенных продавцом

9. Правила хранения и транспортирования

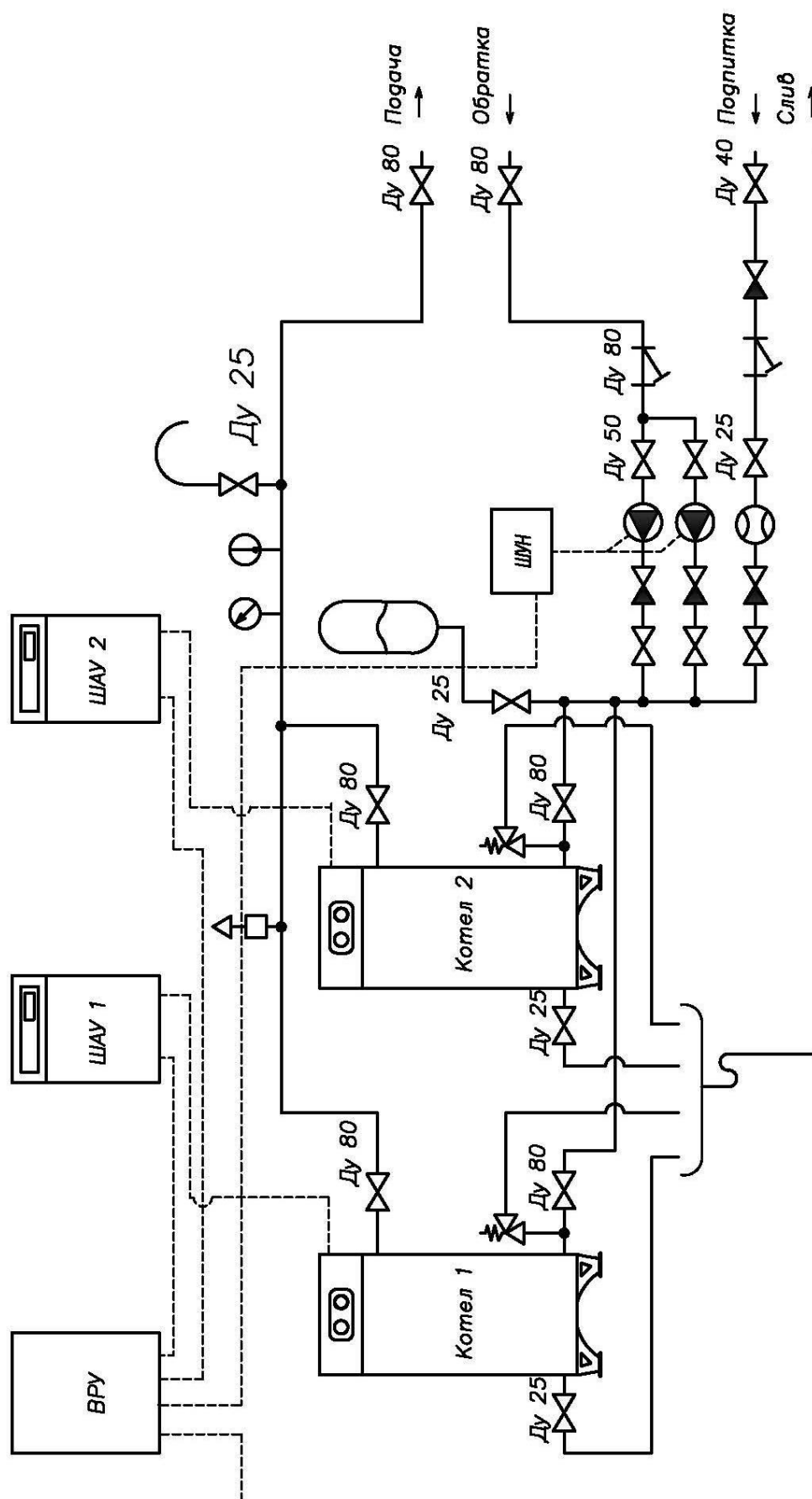
- 9.1. Отопительные котлы должны храниться в закрытых отапливаемых помещениях при температуре не ниже +5 °С и относительной влажности не более 80%.
- 9.2. Котлы могут транспортироваться любым видом закрытого транспорта с соблюдением мер предосторожности как при перевозке хрупких грузов.

10. Гарантийные обязательства.

- 10.1 Покупатель-пользователь под угрозой потери гарантийных прав обязан поручить установку котла специализированному обслуживающему предприятию, которое подтверждает исполнение услуги соответствующей отметкой в разделе «Отметка о выполненных работах», «Свидетельство о проведении первоначального пуска». При наличии в регионе установки котла авторизованного сервисного центра, первоначальный пуск осуществляется авторизованным сервисным центром. В случае отсутствия в регионе установки котла авторизованного сервисного центра, первоначальный пуск необходимо поручить специализированному обслуживающему персоналу. Выполнение первоначального пуска, подтверждённого в разделе «Отметка о выполненных работах», является условием получения гарантии. Перед установкой котла следует ознакомиться с условиями гарантии.
- 10.2 Изготовитель гарантирует:
 - ✓ Соответствие характеристик прибора данным руководства по эксплуатации;
 - ✓ Надёжную и безаварийную работу прибора при условии соблюдения всех требований настоящего руководства по эксплуатации, квалифицированного монтажа, правильной эксплуатации, а также соблюдении условий транспортирования и хранения;
 - ✓ Безвозмездную замену вышедших из строя деталей в течение гарантийного срока при соблюдении условий, указанных в настоящем руководстве по эксплуатации;
- 10.3 Гарантийный срок эксплуатации прибора - 18 месяцев от даты продажи прибора, если дату продажи установить невозможно, этот срок исчисляется со дня изготовления.
- 10.4 Гарантия распространяется исключительно на производственные дефекты. Замена или ремонт любой из деталей в течение гарантийного срока не продлевает его.
- 10.5 Гарантийные обязательства ограничиваются заменой деталей, признанных сервисной службой неисправными.
- 10.6 При выходе прибора из строя изготовитель не несёт ответственности за остальные элементы системы отопления и техническое состояние объекта в целом, а также за возникшие последствия выхода из строя прибора.
- 10.7 Гарантийные обязательства не предусматривают выплату каких-либо компенсаций, даже в случае ущерба, причинённого людям или имуществу.
- 10.8 Гарантийные обязательства не распространяются на работы и услуги, связанные с монтажом, демонтажом, транспортировкой прибора или его частей, выездом специалистов сервисных служб.
- 10.9 Рекламации на работу прибора не принимаются, бесплатный ремонт и замена не производятся в следующих случаях:

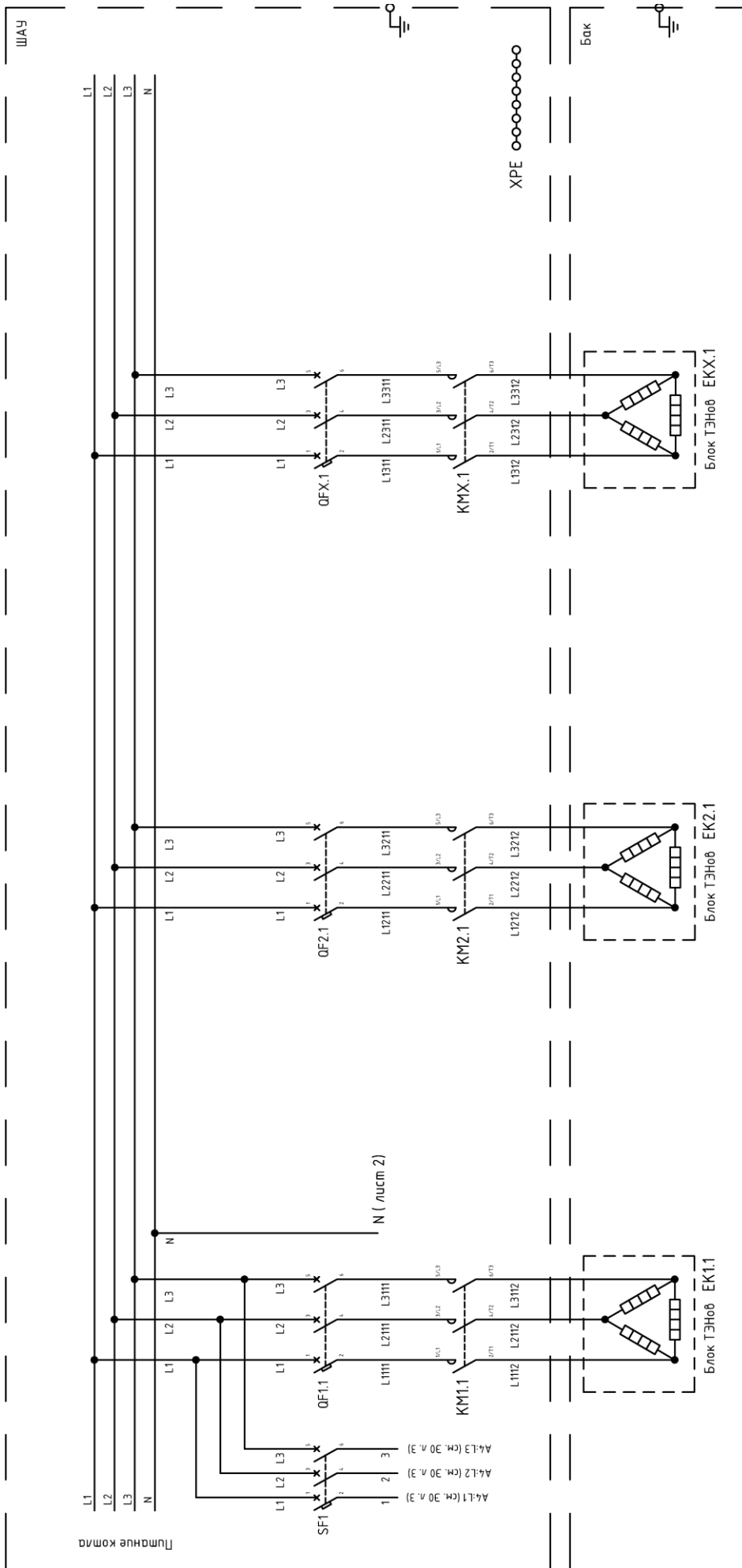
- ✓ Не оформлен гарантийный талон, утеряно руководство по эксплуатации. Отсутствует заполненное свидетельство о приёмке, печати производителя.
 - ✓ Не произведён первоначальный пуск оборудования с подтверждением в разделе «Отметка о выполненных работах».
 - ✓ Нарушение потребителем требований руководства по эксплуатации;
 - ✓ Отказы, вызванные неправильной эксплуатацией прибора, плохим техническим обслуживанием или несоблюдением предписаний и инструкций по монтажу;
 - ✓ Параметры электрической сети не соответствуют значениям, указанным в таблице №1;
 - ✓ Отсутствует заземление прибора;
 - ✓ Вода не соответствует требованиям руководства по эксплуатации, либо имеются образования отложений и накипи на ТЭНах;
 - ✓ Небрежное хранение или транспортировка прибора потребителем, либо иными лицами. Повреждения деталей прибора. Прибор, утративший товарный вид по вине потребителя, обмена по гарантийным обязательствам не подлежит.
 - ✓ Самостоятельный ремонт прибора потребителем. Поломки, вызванные действиями посторонних лиц;
 - ✓ Использование прибора не по назначению, например, как проточный водонагреватель и т.п.;
 - ✓ Поломки, вызванные замерзанием теплоносителя, аномальным износом, коррозионными повреждениями устройств системы отопления;
 - ✓ После единичного случая не гарантийного выхода из строя в следствии несоблюдения требований РЭ по монтажу, эксплуатации и техническому обслуживанию
- 10.10 При обнаружении в приборе неисправности необходимо обратиться в авторизованный сервисный центр. Запрещается эксплуатация прибора в неисправном состоянии. Решение о гарантийной или платной форме выполнения ремонта в течение гарантийного срока принимается работником авторизованного сервисного центра после установления причин неисправности.
- 10.11 Возможные неисправности и методы их устранения приведены в **Таблице №2**.
- 10.12 **Гарантийный ремонт производится на предприятии-изготовителе. По решению организации, имеющей разрешение на сервисное обслуживание, гарантийный ремонт допускается производить в месте установки прибора.**
- 10.13 Все виды ремонта прибора оформляются соответствующей записью в разделе «Отметка о проведённых работах»
- 10.14 Если после прочтения руководства по эксплуатации у Вас остались вопросы – обращайтесь в региональный авторизованный сервисный центр или в центральный офис ООО «Невский».
- 10.15 Изготовитель: ООО «Невский», Россия, 191028, Санкт-Петербург, ул. Моховая, д. 30, лит. А, пом. 5-Н Тел/факс: (812) 579-35-39; 579-87-40; www.nvsk.net e-mail: service@nvsk.net

Схема подключения электрического котла в отопительную систему с принудительной циркуляцией



(Рис. 8)

Принципиальная электрическая схема электродота Невский КЭН-П



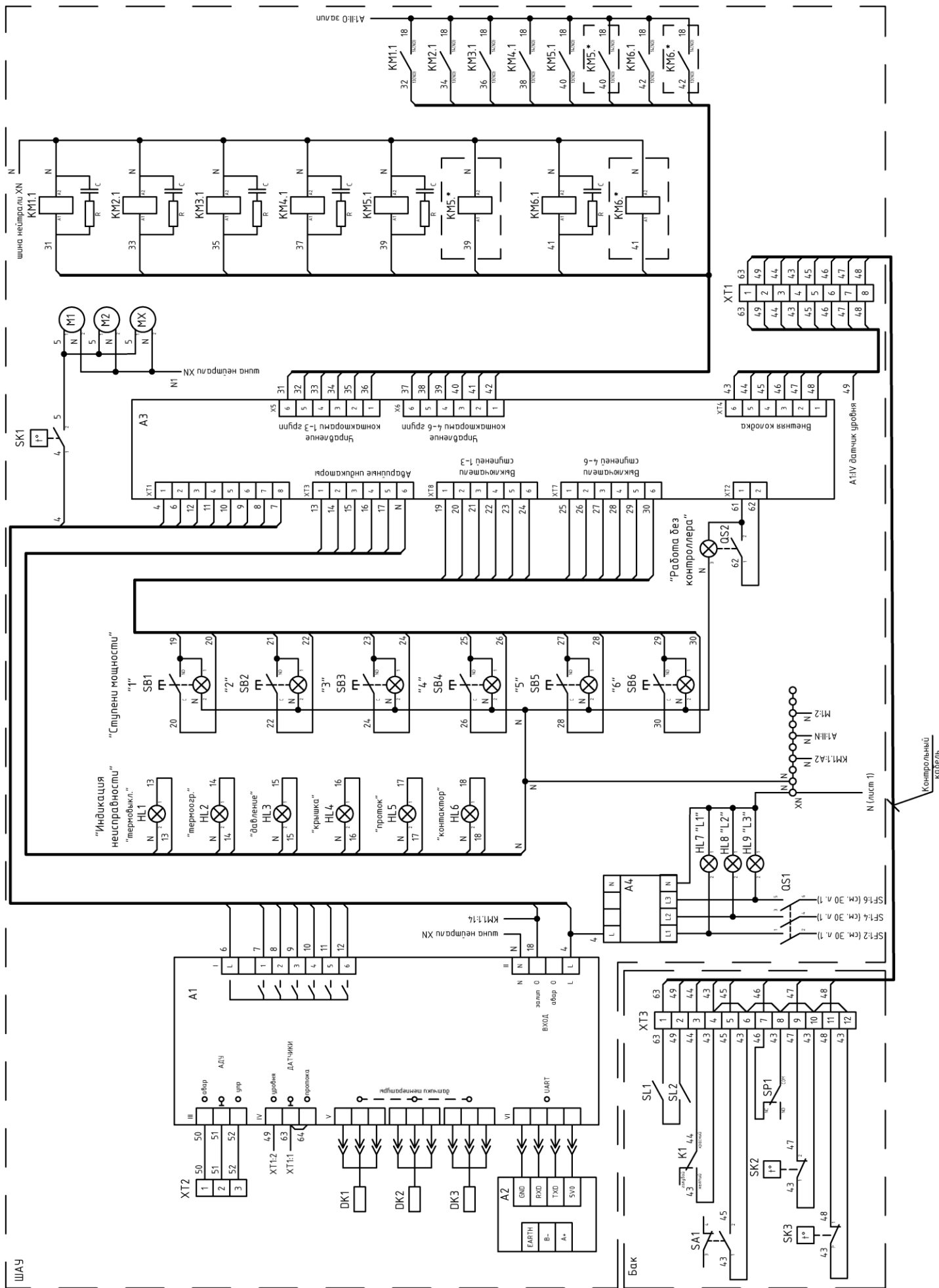


Таблица 1

Подключение ТЭНов						
Мощность КЭН-П, кВт	1 ступень "а", кВт	2 ступень, "б", кВт	3 ступень, "в", кВт	4 ступень, "г", кВт	5 ступень, "д", кВт	6 ступень, "е", кВт
150	1x25	1x25	1x25	1x25	1x25	1x25
175	1x25	1x25	1x25	1x25	1x25	2x25
200	1x25	1x25	1x25	1x25	2x25	2x25
225	1x25	1x25	1x25	2x25	2x25	2x25
250	1x25	1x25	2x25	2x25	2x25	2x25
275	1x25	2x25	2x25	2x25	2x25	2x25
300	2x25	2x25	2x25	2x25	2x25	2x25
325	2x25	2x25	2x25	2x25	2x25	3x25
350	2x25	2x25	2x25	2x25	3x25	3x25
375	2x25	2x25	2x25	3x25	3x25	3x25
400	2x25	2x25	3x25	3x25	3x25	3x25
425	2x25	3x25	3x25	3x25	3x25	3x25
450	3x25	3x25	3x25	3x25	3x25	3x25
475	3x25	3x25	3x25	3x25	3x25	4x25
500	3x25	3x25	3x25	3x25	4x25	4x25

Примечание:

- * – порядковый номер группы ТЭНов, указанные в таблице 1.
- Если в таблице 1 на одну ступень указано "1x25", то применяется по одному авт.выключателю, контактору и блоку ТЭНов с маркировкой QF**.1, КМ**.1, ЕК**.1, где ** – номер ступени
- Если в таблице 1 "2x25", то в одной ступени по два авт.выключателя, контактора и блока ТЭНов с маркировкой QF**.1, QF**.2, КМ**.1, КМ**.2, ЕК**.1, ЕК**.2, где ** – номер ступени.
- Если в таблице 1 "3x25", то в одной ступени по три авт.выключателя, контактора и блока ТЭНов с маркировкой QF**.1, QF**.2, QF**.3, КМ**.1, КМ**.2, КМ**.3, ЕК**.1, ЕК**.2, ЕК**.3, где ** – номер ступени.
- Если в таблице 1 "4x25", то в одной ступени по четыре авт.выключателя, контактора и блока ТЭНов с маркировкой QF**.1, QF**.2, QF**.3, КМ**.1, КМ**.2, КМ**.3, ЕК**.1, ЕК**.2, ЕК**.3, ЕК**.4, где ** – номер ступени

Поз. обозначение	Наименование	Кол.	Примечание
A1	Контроллер погодозависимый "Невский" КН-Э	1	
A2	Адаптер RS-485 (RJ 12 6P4C) для контроллера	1	
A3	Плата управления ШАУ	1	
A4	Переключатель фаз ПЭФ-320	1	
QS1	Переключатель кулачковый ЗР	1	
QS2	Выключатель красный с подсветкой ON-OFF	1	
SF1	Автоматический выключатель ЗР 10А с кривой отключения С	1	
QF1.*...QFX.*	Автоматический выключатель ЗР 63А с кривой отключения С	X	Кол-во зависит от спецификации
KM1.*...KMХ.*	Контактор на 65А ~400В, катушка ~230В 50Гц с RC-цепью	X	Кол-во зависит от спецификации
EK1.*...EKХ.*	Блок ТЭНов на ~400В, 25 кВт	X	Кол-во зависит от спецификации
HL1...HL9	Индикатор красный ~230В	9	
SB1...SB6	Кнопка красная с подсветкой ON-OFF	6	
XT1	Клеммник	1	
XT2	Клеммник	1	
XN	Шина нейтрали с изолятором на 10 групп	1	
M1...MX	Вентилятор	X	Кол-во зависит от спецификации
DK1	Цифровой датчик температуры наружного воздуха	1	
DK2,DK3	Цифровой датчик температуры теплоносителя котла	2	
SK1	Термостат 0...60°C с NO-контактом	1	
SK2	Термостат предельный с самовозвратом	1	Входит в комплект поставки бака
SK3	Термостат капиллярный	1	Входит в комплект поставки бака
SL1, SL2	Датчик уровня поплавковый с NO-контактом	2	Входит в комплект поставки бака
K1	Реле протока	1	Входит в комплект поставки бака
SP1	Реле давления	1	Входит в комплект поставки бака
SA1	Концевик с НО и с НЗ контактами	1	Входит в комплект поставки бака
XT3	Клеммник карболитовый на 12 пар	1	Входит в комплект поставки бака
	Контрольный кабель для связи шкафа управления ШАУ с баком		Не входит в комплект поставки ООО "Невский"

12. Возможные неисправности и методы их устранения

(Таблица №2.)

Неисправности	Причина	Метод устранения
При включении переключателя «СЕТЬ» не горят индикаторы фаз	Отсутствует напряжение на вводных клеммах котла	Проверить индикатором наличие напряжения. Подать напряжение.
	Вышел из строя переключатель «СЕТЬ»	Проверить индикатором наличие напряжения на клеммах переключателя. При необходимости заменить.
	Сработал авт. выключатель щита управления	Проверить авт. выключатель щита. Включить после устранения причины срабатывания.
Котёл включён. Горят индикаторы фаз «Ступени мощности» 1-6. Световая индикация о наличии аварии не горит. Не подаётся питание на ТЭНы	Температура теплоносителя в котле выше установленного значения: на регулируемом термоограничителе; тах темп. теплоносителя или заданного режима на контроллере;	Установить на термовыключателе и на контроллере более высокую температуру или другой режим.
	Сработали авт. выключатели групп.	Проверить и включить после устранения причины срабатывания.
	Не работают контакторы.	Проверить и заменить.
Горит красная индикатор «Термоограничитель».	Нет циркуляции теплоносителя в системе. Недостаточная циркуляция.	Проверить циркуляцию теплоносителя в системе, полностью ли заполнена система.
Горит красная индикатор «Нет протока».	Сработало реле протока, нет циркуляции теплоносителя.	Проверить циркуляцию теплоносителя в системе, полностью ли заполнена система.
После остывания котла индикатор «термовыключатель» не гаснет.	Вышел из строя термовыключатель	Заменить термовыключатель
На дисплее контроллера надпись "нет уровня".	В котле нет теплоносителя	Заполнить систему теплоносителем.
	Вышел из строя датчик уровня	Датчик вывернуть из котла, прочистить или заменить.
Горит красная индикатор «Открыта крышка»	Не закрыта крышка котла.	Закрыть крышку котла.
Горит индикатор «Неисправность контактора»	Залип одни из контакторов	Отключить котёл, заменить контактор
Горит индикатор «Пред. давление»	Давление в системе выше 6 атм.	Снизить давление в системе.

13. Сведения о сертификации



Декларация о соответствии:

Регистрационный номер: ЕАЭС N RU Д-RU.PA01.B.04372/20,

срок действия с 03.11.2020 г. по 02.11.2025 г.

Декларация о соответствии принята на основании протоколов 15-11/20-Н выдан 03.11.2020 и 14-11/20-Н выдан 02.11.2020.

Соответствует требованиям:

ТР ТС 004/2011 "О безопасности низковольтного оборудования";

ТР ТС 020/2011 "Электромагнитная совместимость технических средств".

Корешок талона №1

**На гарантийный
ремонт**

Заводской номер _____

Талон изъят _____

“ _____ ” _____ г.

Мастер _____

(фамилия)

(подпись)

ООО «Невский»

ГАРАНТИЙНЫЙ ТАЛОН №1

На гарантийный ремонт _____ № _____
Продан _____ (наименование торгующей организации)
М.П. _____

Владелец его адрес и телефон _____

_____ (подпись)

Выполнены работы по устранению неисправностей

Дата “ _____ ” _____ г.

Мастер _____ Владелец _____

Утверждаю:

_____ (наименование организации, проводившей ремонт)

М.П. “ _____ ” _____ г.

(подпись руководителя)

_____ (подпись покупателя)

Корешок талона №2

На гарантийный
ремонт

Заводской номер

Талон изъят

“ ” _____ г.

Мастер

(фамилия)

(подпись)

ООО «Невский»

ГАРАНТИЙНЫЙ ТАЛОН №2

На гарантийный ремонт _____ № _____
Продан _____

(наименование торгующей организации)
М.П.

Владелец его адрес и телефон _____

_____ (подпись)

Выполнены работы по устранению неисправностей

Дата “ ” _____ г.

Мастер _____ Владелец _____

Утверждаю:

_____ (наименование организации, проводившей ремонт)

М.П. “ ” _____ г. _____
(подпись руководителя)

(подпись покупателя)

14. Отметка о проведённых работах

<p align="center">Какая произведена работа подпись и печать исполнителя</p>	<p align="center">Адрес, подпись и печать пользователя</p>
<p align="center">«Свидетельство о проведении первоначального пуска»</p>	<p align="center">Пользователь (представитель организации пользователя)</p>
<p>Организация, осуществившая запуск</p> <hr/> <hr/>	<p>(ФИО)</p> <hr/> <hr/>
<p>Специалист, осуществивший запуск (ФИО)</p> <hr/> <hr/>	<p>Должность</p> <hr/> <hr/>
<p>Подпись специалиста, осуществившего запуск</p> <hr/> <hr/>	<p>Адрес установки</p> <hr/> <hr/>
<p>Печать организации</p>	<p>Адрес установки</p> <hr/> <hr/>
<p></p>	<p>Адрес установки</p> <hr/> <hr/>
<p></p>	<p>Адрес установки</p> <hr/> <hr/>
<p></p>	<p>Адрес установки</p> <hr/> <hr/>
<p></p>	<p>Дата запуска</p> <hr/> <hr/>
<p></p>	<p>Дата запуска</p> <hr/> <hr/>
<p></p>	<p>Подтверждаю производство первоначального запуска (подпись пользователя)</p> <hr/>
<p></p>	<p>Подтверждаю производство первоначального запуска (подпись пользователя)</p> <hr/>

Какая произведена работа подпись и печать исполнителя	Адрес, подпись и печать пользователя

15. Свидетельство о приёмке.

Электрокотёл КЭН-П «НЕВСКИЙ» _____ кВт № _____

Шкаф автоматики и управления «Невский» № _____

соответствует техническим условиям ТУ 3442-002-33191392-2008 ООО «Невский» и признан годным к эксплуатации (номер аппарата указан на табличке расположенной на патрубке подачи).

Специальное исполнение: _____

Максимальное давление: _____

Максимальная температура теплоносителя: _____

Прочее: _____

Дата изготовления: _____

Штамп ОТК: _____

Дата продажи: _____

Продан: _____
(Наименование Продавца)

Подпись, печать: _____