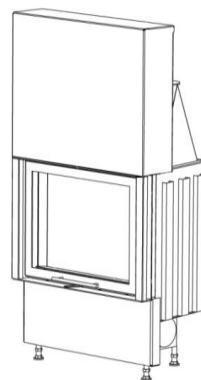


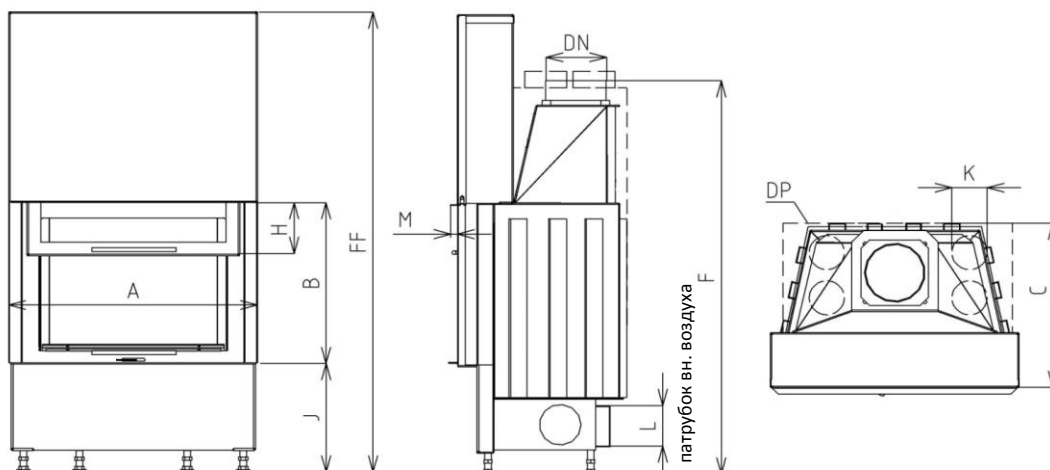
Технические характеристики			
1	Номинальная тепловая мощность	кВт	8
2	Необходимое разрежение в дымоходе	Па	12
3	Среднее значение эффективности	%	79
4	Среднее значение температуры дымовых газов	°C	230
5	Расход топлива (дрова)	кг/ч	2,9
6	Потребление воздуха для горения	м ³ /ч	24
7	Эмиссия CO при 13% O ₂	%	0,1
8	Эмиссия дымовых газов	г/с	8,8
9	Вес	кг	235
10	Необходимое сечение конвекционной решетки - ВХОД	см ²	250
11	Необходимое сечение конвекционной решетки - ВЫХОД	см ²	375
12	Диаметр дымохода при активной высоте мин 5 м	Ø мм	160
13	Тип конструкции камина с топкой	воздушная конвекция	Да
		теплоемкий без конвекции	требуется расчет

Дополнительные опции:

Декоративная рамка (KR)
 Двойное стекло (DS)
 Двойное стекло (DS)
 Стекло с тонировкой по периметру (SM)
 Выносной зольный ящик (VOP)
 Сегментный шамот (SO)
 Низкое основание (165 мм) (ZO)
 Конвекционный кожух (DP)
 Теплоемкие панели (AZ)

Размеры	HORIZONT L 55 VD 620/450		HORIZONT L 55 VD 620/510		HORIZONT L 55 VD 620/570	
	1	A	мм	620		
2	F	мм	1300	1360	1420	
3	C	мм	475			
4	DN	Ø мм	180			
5	B	мм	450	510	570	
6	FF	мм	1350	1470	1590	
7	R	мм				
8	AA	мм				
9	H	мм	65			
10	J	мм	325 + /160/			
11	K	Ø мм	4x125			
12	L	Ø мм	125			
13	M	мм	20			
14	N	мм				



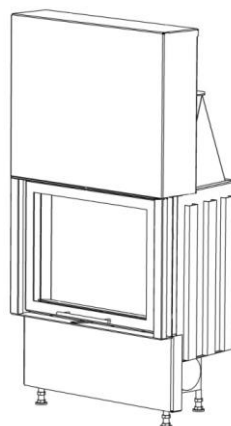


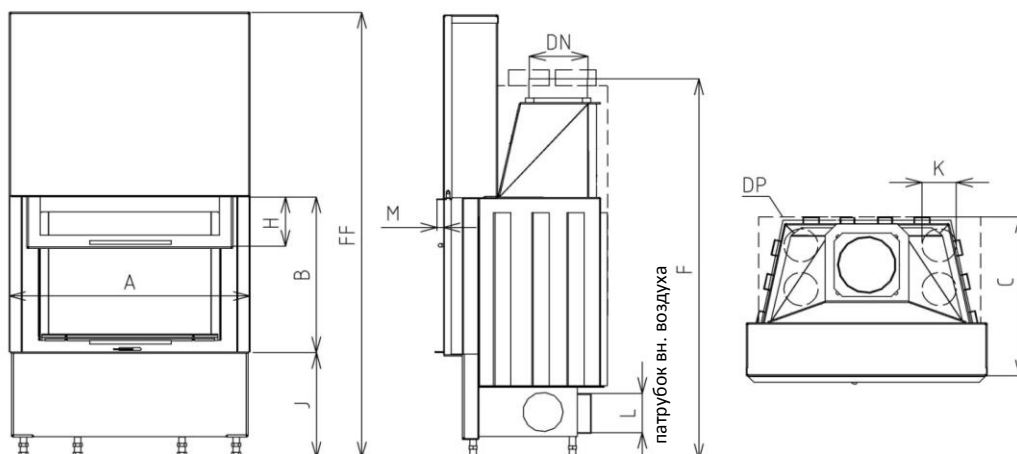
Технические характеристики			
1	Номинальная тепловая мощность	кВт	9
2	Необходимое разрежение в дымоходе	Pa	12
3	Среднее значение эффективности	%	79
4	Среднее значение температуры дымовых газов	°C	240
5	Расход топлива (дрова)	кг/ч	3
6	Потребление воздуха для горения	м ³ /ч	27
7	Эмиссия CO при 13% O ₂	%	0,1
8	Эмиссия дымовых газов	г/с	9,5
9	Вес	кг	245
10	Необходимое сечение конвекционной решетки - ВХОД	см ²	275
11	Необходимое сечение конвекционной решетки - ВЫХОД	см ²	450
12	Диаметр дымохода при активной высоте мин 5 м	Ø мм	160
13	Тип конструкции камина с топкой	воздушная конвекция	Да
		теплоемкий без конвекции	требуется расчет

Дополнительные опции:

Декоративная рамка (KR)
 Двойное стекло (DS)
 Стекло с тонировкой по периметру (SM)
 Двойное стекло с тонировкой (DSM)
 Выносной зольный ящик (VOP)
 Сегментный шамот (SO)
 Низкое основание (165 мм) (ZO)
 Конвекционный кожух (DP)
 Задняя топочная дверца (PD)
 Теплоемкие панели (AZ)

Размеры	HORIZONT L 60 VD 670/450		HORIZONT L 60 VD 670/510		HORIZONT L 60 VD 670/570	
	мм	мм	мм	мм	мм	мм
1	A	670				
2	F	1300	1360	1420		
3	C		515			
4	DN	Ø мм	200			
5	B	450	510	570		
6	FF	1350	1470	1590		
7	R					
8	AA					
9	H		65			
10	J		325 + /160/			
11	K	Ø мм	4x125			
12	L	Ø мм	125			
13	M	мм	20			
14	N	мм				



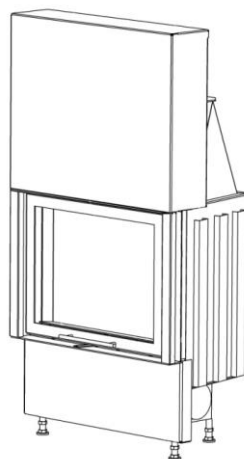


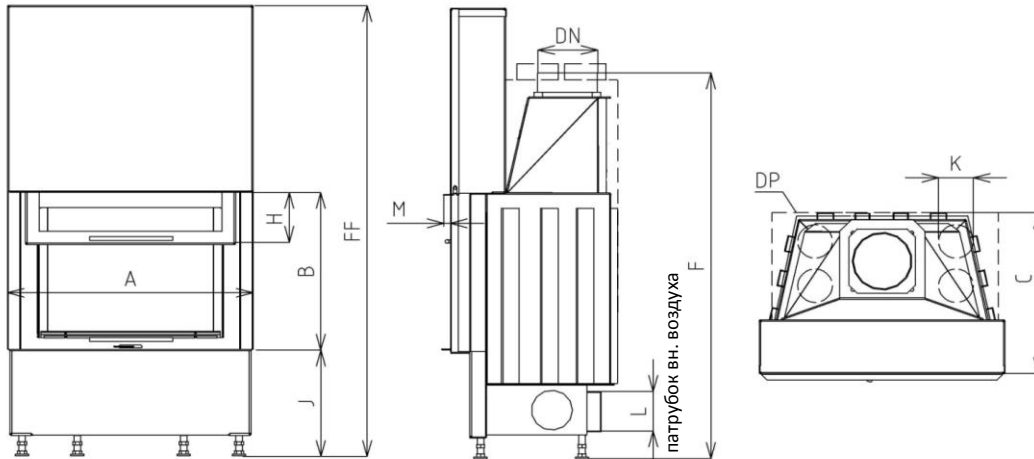
Технические характеристики			
1	Номинальная тепловая мощность	кВт	10
2	Необходимое разрежение в дымоходе	Па	12
3	Среднее значение эффективности	%	80,1
4	Среднее значение температуры дымовых газов	°С	247
5	Расход топлива (дрова)	кг/ч	3
6	Потребление воздуха для горения	м ³ /ч	30
7	Эмиссия СО при 13% O ₂	%	0,1
8	Эмиссия дымовых газов	г/с	10,1
9	Вес	кг	260
10	Необходимое сечение конвекционной решетки - ВХОД	см ²	300
11	Необходимое сечение конвекционной решетки - ВЫХОД	см ²	500
12	Диаметр дымохода при активной высоте мин 5 м	Ø мм	180
13	Тип конструкции камина с топкой	воздушная конвекция	Да
		теплоемкий без конвекции	требуется расчет

Дополнительные опции:

Декоративная рамка (KR)
 Двойное стекло (DS)
 Стекло с тонировкой по периметру (SM)
 Двойное стекло с тонировкой (DSM)
 Выносной зольный ящик (VOP)
 Сегментный шамот (SO)
 Низкое основание (165 мм) (ZO)
 Конвекционный кожух (DP)
 Задняя топочная дверца (PD)
 Теплоемкие панели (AZ)
 Теплоемкие кольца (APT)
 Теплоемкие полу-кольца (APO)

Размеры	HORIZONT L 67 VD 740/450		HORIZONT L 67 VD 740/510		HORIZONT L 67 VD 740/570		
	1	2	3	4	5	6	
A	мм	740					
F	мм	1350	1410	1470			
C	мм	515					
DN	Ø мм	200					
B	мм	450	510	570			
FF	мм	1350	1470	1590			
R	мм						
AA	мм						
H	мм	65					
J	мм	325 + /160/					
K	Ø мм	4x125					
L	Ø мм	125					
M	мм	20					
N	мм						



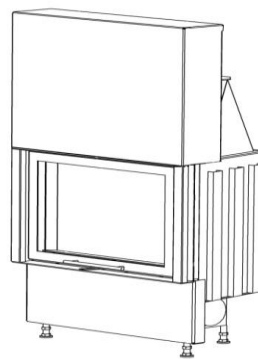


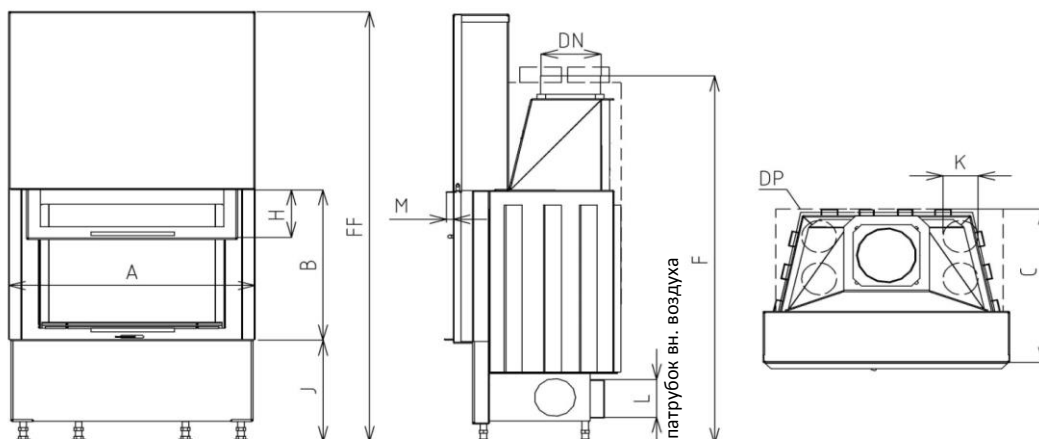
Технические характеристики			
1	Номинальная тепловая мощность	кВт	10,5
2	Необходимое разрежение в дымоходе	Pa	12
3	Среднее значение эффективности	%	80,7
4	Среднее значение температуры дымовых газов	°C	251
5	Расход топлива (дрова)	кг/ч	3,3
6	Потребление воздуха для горения	м ³ /ч	32
7	Эмиссия CO при 13% O ₂	%	0,1
8	Эмиссия дымовых газов	г/с	10,6
9	Вес	кг	285
10	Необходимое сечение конвекционной решетки - ВХОД	см ²	325
11	Необходимое сечение конвекционной решетки - ВЫХОД	см ²	525
12	Диаметр дымохода при активной высоте мин 5 м	Ø мм	180
13	Тип конструкции камина с топкой	воздушная конвекция	Да
		теплоемкий без конвекции	требуется расчет

Дополнительные опции:

Декоративная рамка (KR)
 Двойное стекло (DS)
 Стекло с тонировкой по периметру (SM)
 Двойное стекло с тонировкой (DSM)
 Выносной зольный ящик (VOP)
 Сегментный шамот (SO)
 Низкое основание (165 мм) (ZO)
 Конвекционный кожух (DP)
 Задняя топочная дверца (PD)
 Теплоемкие панели (AZ)
 Теплоемкие кольца (APT)
 Теплоемкие полу-кольца (APO)

Размеры	HORIZONT L 73 VD 800/450			HORIZONT L 73 VD 800/510		HORIZONT L 73 VD 800/570	
	1	A	мм	800			
2	F	мм	1350	1410	1470		
3	C	мм	515				
4	DN	Ø мм	200				
5	B	мм	450	510	570		
6	FF	мм	1350	1470	1590		
7	R	мм					
8	AA	мм					
9	H	мм	65				
10	J	мм	325 + /160/				
11	K	Ø мм	4x125				
12	L	Ø мм	125				
13	M	мм	20				
14	N	мм					



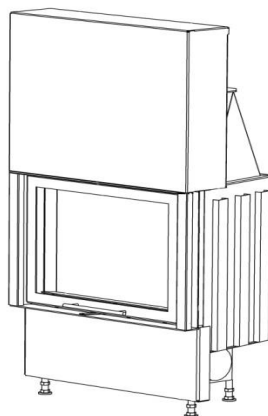


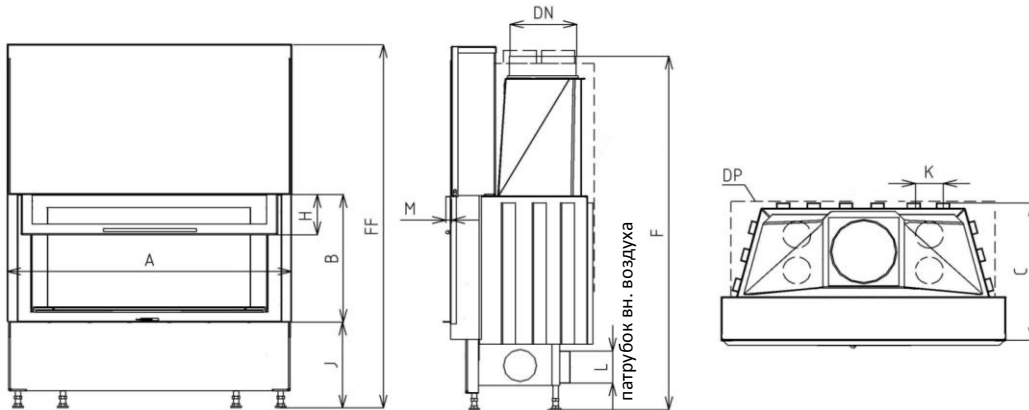
Технические характеристики			
1	Номинальная тепловая мощность	кВт	11
2	Необходимое разрежение в дымоходе	Па	12
3	Среднее значение эффективности	%	79,2
4	Среднее значение температуры дымовых газов	°С	257
5	Расход топлива (дрова)	кг/ч	3,5
6	Потребление воздуха для горения	м ³ /ч	33
7	Эмиссия CO при 13% O ₂	%	0,1
8	Эмиссия дымовых газов	г/с	11,3
9	Вес	кг	305
10	Необходимое сечение конвекционной решетки - ВХОД	см ²	350
11	Необходимое сечение конвекционной решетки - ВЫХОД	см ²	550
12	Диаметр дымохода при активной высоте мин 5 м	Ø мм	180
13	Тип конструкции камина с топкой	воздушная конвекция	Да
		теплоемкий без конвекции	требуется расчет

Дополнительные опции:

Декоративная рамка (KR)
 Двойное стекло (DS)
 Стекло с тонировкой по периметру (SM)
 Двойное стекло с тонировкой (DSM)
 Выносной зольный ящик (VOP)
 Сегментный шамот (SO)
 Низкое основание (165 мм) (ZO)
 Конвекционный кожух (DP)
 Задняя топочная дверца (PD)
 Теплоемкие панели (AZ)
 Теплоемкие кольца (APT)
 Теплоемкие полу-кольца (APO)

Размеры	HORIZONT L 78 VD 850/450		HORIZONT L 78 VD 850/510		HORIZONT L 78 VD 850/570	
	1	2	3	4	5	6
A	мм	850				
F	мм	1350	1410	1470		
C	мм	545				
DN	Ø мм	200				
B	мм	450	510	570		
FF	мм	1350	1470	1590		
R	мм					
AA	мм					
H	мм	65				
J	мм	325 + /160/				
K	Ø мм	4x125				
L	Ø мм	125				
M	мм	20				
N	мм					



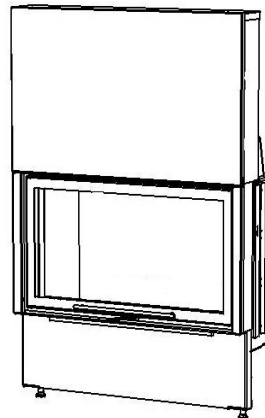


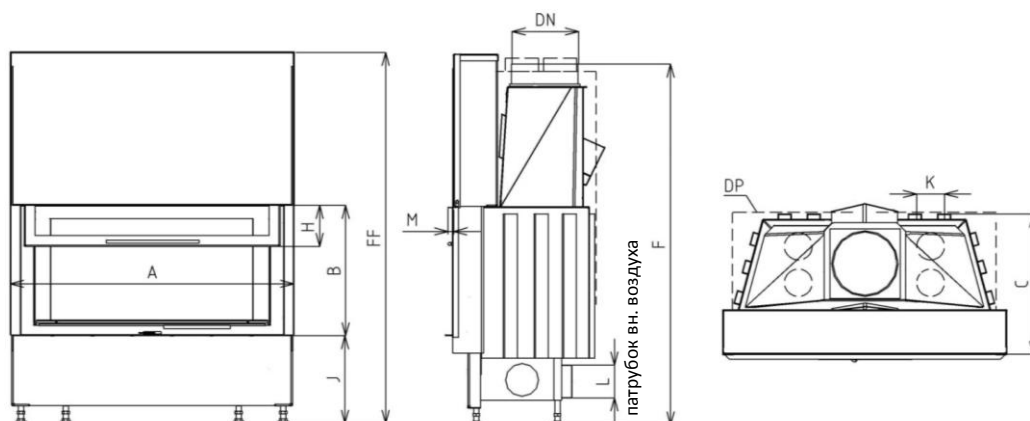
Технические характеристики			
1	Номинальная тепловая мощность	кВт	12
2	Необходимое разрежение в дымоходе	Па	12
3	Среднее значение эффективности	%	81
4	Среднее значение температуры дымовых газов	°С	255
5	Расход топлива (дрова)	кг/ч	3,9
6	Потребление воздуха для горения	м ³ /ч	36
7	Эмиссия СО при 13% O ₂	%	0,1
8	Эмиссия дымовых газов	г/с	12
9	Вес	кг	345
10	Необходимое сечение конвекционной решетки - ВХОД	см ²	375
11	Необходимое сечение конвекционной решетки - ВЫХОД	см ²	600
12	Диаметр дымохода при активной высоте мин 5 м	Ø мм	200
13	Тип конструкции камина с топкой	воздушная конвекция	Да
		теплоемкий без конвекции	требуется расчет

Дополнительные опции:

Декоративная рамка (KR)
 Двойное стекло (DS)
 Стекло с тонировкой по периметру (SM)
 Двойное стекло с тонировкой (DSM)
 Выносной зольный ящик (VOP)
 Сегментный шамот (SO)
 Низкое основание (165 мм) (ZO)
 Конвекционный кожух (DP)
 Задняя топочная дверца (PD)
 Теплоемкие панели (AZ)
 Теплоемкие кольца (APT)
 Теплоемкие полу-кольца (APO)

Размеры	HORIZONT L 90 VD 970/450			HORIZONT L 90 VD 970/510		HORIZONT L 90 VD 970/570	
	1	A	мм	970			
2	F	мм	1350	1410	1470		
3	C	мм	545				
4	DN	Ø мм	200				
5	B	мм	450	510	570		
6	FF	мм	1350	1470	1590		
7	R	мм					
8	AA	мм					
9	H	мм	65				
10	J	мм	325 + /160/				
11	K	Ø мм	4x125				
12	L	Ø мм	125				
13	M	мм	20				
14	N	мм					



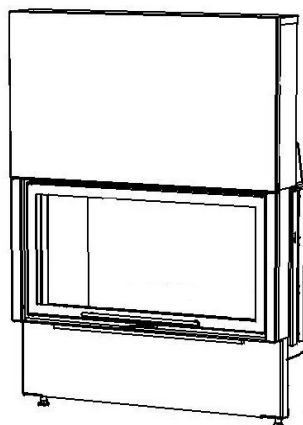


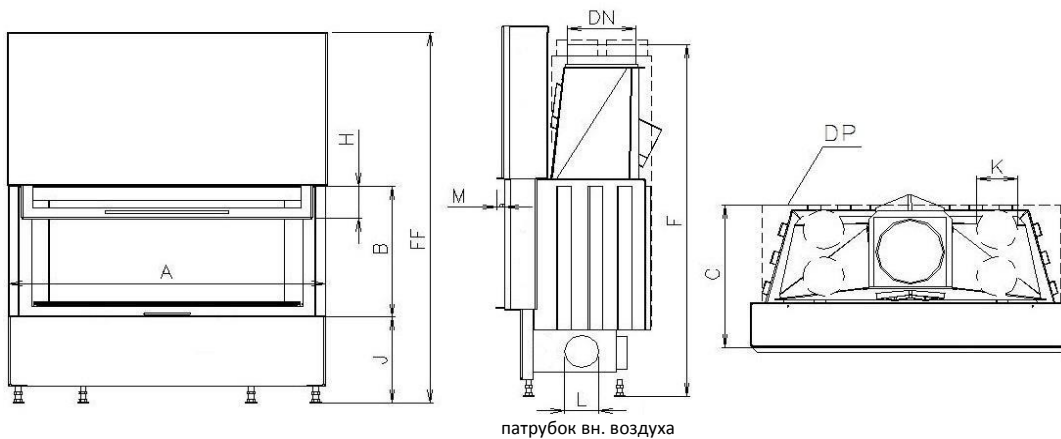
Технические характеристики			
1	Номинальная тепловая мощность	кВт	13
2	Необходимое разрежение в дымоходе	Па	12
3	Среднее значение эффективности	%	82,4
4	Среднее значение температуры дымовых газов	°С	234
5	Расход топлива (дрова)	кг/ч	4,2
6	Потребление воздуха для горения	м3/ч	39
7	Эмиссия СО при 13% O2	%	0,1
8	Эмиссия дымовых газов	г/с	12,7
9	Вес	кг	370
10	Необходимое сечение конвекционной решетки - ВХОД	см ²	400
11	Необходимое сечение конвекционной решетки - ВЫХОД	см ²	650
12	Three-component insulated chimney - active height 6 m	Ø мм	200
13	Тип конструкции камина с топкой	воздушная конвекция	Да
		теплоемкий без конвекции	требуется расчет

Дополнительные опции:

Декоративная рамка (KR)
 Двойное стекло (DS)
 Стекло с тонировкой по периметру (SM)
 Двойное стекло с тонировкой (DSM)
 Выносной зольный ящик (VOP)
 Сегментный шамот (SO)
 Низкое основание (165 мм) (ZO)
 Конвекционный кожух (DP)
 Теплоемкие панели (AZ)
 Теплоемкие кольца (APT)
 heat accumulation half-rings (APO)
 Теплоемкие полу-кольца (APO)

	Размеры		HORIZONT L 100 VD	HORIZONT L 100 VD	HORIZONT L 100 VD 1070/570
		мм			
1	A	мм	1070		
2	F	мм	1350	1410	1470
3	C	мм	545		
4	DN	Ø мм	250		
5	B	мм	450	510	570
6	FF	мм	1350	1470	1590
7	R	мм			
8	AA	мм			
9	H	мм	65		
10	J	мм	325 + /160/		
11	K	Ø мм	4x125		
12	L	Ø мм	150		
13	M	мм	20		
14	N	мм			



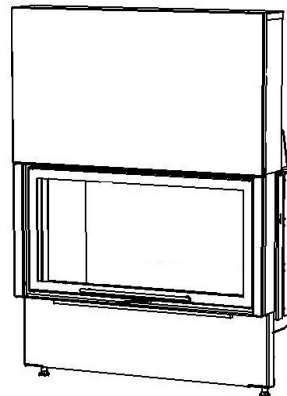


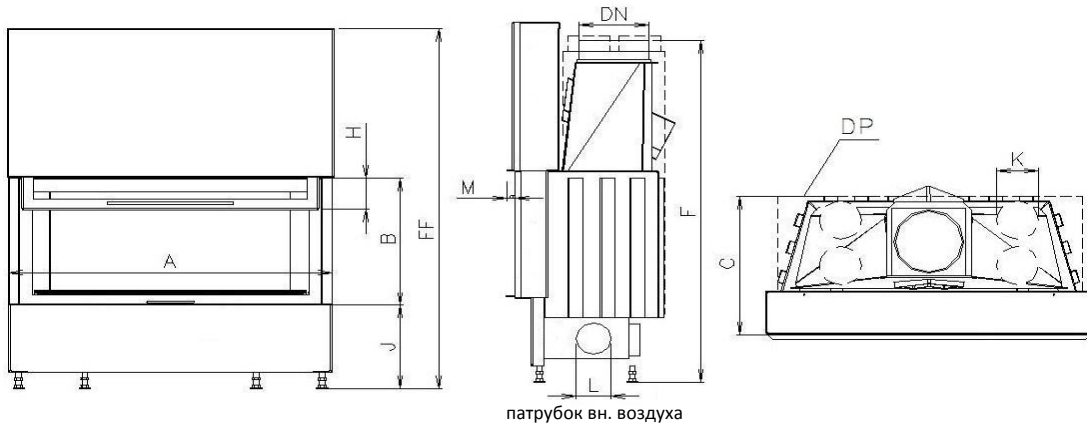
Технические характеристики			
1	Номинальная тепловая мощность	кВт	14
2	Необходимое разрежение в дымоходе	Па	12
3	Среднее значение эффективности	%	82,1
4	Среднее значение температуры дымовых газов	°С	229
5	Расход топлива (дрова)	кг/ч	4,6
6	Потребление воздуха для горения	м ³ /ч	42
7	Эмиссия СО при 13% O ₂	%	0,1
8	Эмиссия дымовых газов	г/с	13,4
9	Вес	кг	400
10	Необходимое сечение конвекционной решетки - ВХОД	см ²	425
11	Необходимое сечение конвекционной решетки - ВЫХОД	см ²	700
12	Three-component insulated chimney - active height 6 m	Ø мм	200
13	Тип конструкции камина с топкой	воздушная конвекция	Да
		теплоемкий без конвекции	требуется расчет

Дополнительные опции:

Декоративная рамка (KR)
 Двойное стекло (DS)
 Стекло с тонировкой по периметру (SM)
 Двойное стекло с тонировкой (DSM)
 Выносной зольный ящик (VOP)
 Сегментный шамот (SO)
 Низкое основание (165 мм) (ZO)
 Конвекционный кожух (DP)
 Теплоемкие панели (AZ)

Размеры	HORIZONT L 110 VD 1170/450		HORIZONT L 110 VD 1170/510		HORIZONT L 110 VD 1170/570	
	1	2	3	4	5	6
1	A	мм	1170			
2	F	мм	1400	1460	1520	
3	C	мм	545			
4	DN	Ø мм	250			
5	B	мм	450	510	570	
6	FF	мм	1350	1470	1590	
7	R	мм				
8	AA	мм				
9	H	мм	65			
10	J	мм	325 + /160/			
11	K	Ø мм	4x125			
12	L	Ø мм	150			
13	M	мм	20			
14	N	мм				



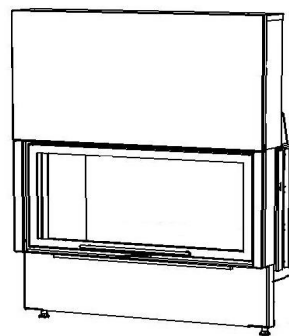


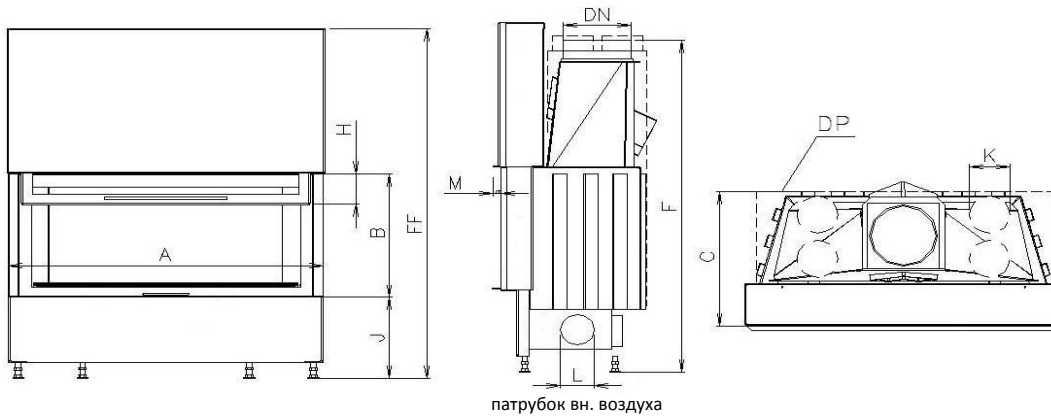
Технические характеристики			
1	Номинальная тепловая мощность	кВт	15
2	Необходимое разрежение в дымоходе	Па	12
3	Среднее значение эффективности	%	80,8
4	Среднее значение температуры дымовых газов	°С	222
5	Расход топлива (дрова)	кг/ч	4,9
6	Потребление воздуха для горения	м ³ /ч	45
7	Эмиссия CO при 13% O ₂	%	0,1
8	Эмиссия дымовых газов	г/с	13,5
9	Вес	кг	435
10	Необходимое сечение конвекционной решетки - ВХОД	см ²	450
11	Необходимое сечение конвекционной решетки - ВЫХОД	см ²	750
12	Komín trojvrstvový účinná výška 7 m	Ø мм	200
13	Тип конструкции камина с топкой	воздушная конвекция	Да
		теплоемкий без конвекции	требуется расчет

Дополнительные опции:

Декоративная рамка (KR)
 Двойное стекло (DS)
 Стекло с тонировкой по периметру (SM)
 Двойное стекло с тонировкой (DSM)
 Выносной зольный ящик (VOP)
 Сегментный шамот (SO)
 Низкое основание (165 мм) (ZO)
 Конвекционный кожух (DP)
 Теплоемкие панели (AZ)

Размеры	HORIZONT L 120 VD 1270/450		HORIZONT L 120 VD 1270/510		HORIZONT L 120 VD 1270/570	
	1	2	3	4	5	6
1	A	мм	1270			
2	F	мм	1400	1460	1520	
3	C	мм	545			
4	DN	Ø мм	250			
5	B	мм	450	510	570	
6	FF	мм	1350	1470	1590	
7	R	мм				
8	AA	мм				
9	H	мм	65			
10	J	мм	325 + /160/			
11	K	Ø мм	4x125			
12	L	Ø мм	2x125			
13	M	мм	20			
14	N	мм				





Технические характеристики			
1	Номинальная тепловая мощность	кВт	16
2	Необходимое разрежение в дымоходе	Pa	12
3	Среднее значение эффективности	%	80,4
4	Среднее значение температуры дымовых газов	°C	221
5	Расход топлива (дрова)	кг/ч	5,2
6	Потребление воздуха для горения	м ³ /ч	48
7	Эмиссия CO при 13% O ₂	%	0,1
8	Эмиссия дымовых газов	г/с	13,7
9	Вес	кг	470
10	Необходимое сечение конвекционной решетки - ВХОД	см ²	500
11	Необходимое сечение конвекционной решетки - ВЫХОД	см ²	750
12	Komin trojvrstvovú účinná výška 7 m	Ø мм	200
13	Тип конструкции камина с топкой	воздушная конвекция	Да
		теплоемкий без конвекции	требуется расчет

Дополнительные опции:

Декоративная рамка (KR)
 Двойное стекло (DS)
 Стекло с тонировкой по периметру (SM)
 Двойное стекло с тонировкой (DSM)
 Выносной зольный ящик (VOP)
 Сегментный шамот (SO)
 Низкое основание (165 мм) (ZO)
 Конвекционный кожух (DP)
 Теплоемкие панели (AZ)

	Размеры	HORIZONT L	HORIZONT L	HORIZONT L 130
		130 VD 1370/450	130 VD 1370/510	VD 1370/570
1	A	мм 1370		
2	F	мм 1400	мм 1460	мм 1520
3	C	мм 545		
4	DN	Ø мм 250		
5	B	мм 450	мм 510	мм 570
6	FF	мм 1350	мм 1470	мм 1590
7	R	мм		
8	AA	мм		
9	H	мм 65		
10	J	мм 325 + /160/		
11	K	Ø мм 4x125		
12	L	Ø мм 2x125		
13	M	мм 20		
14	N	мм		

