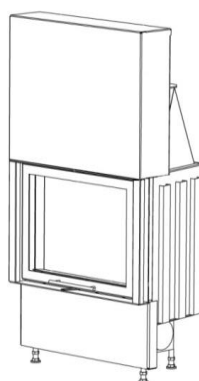


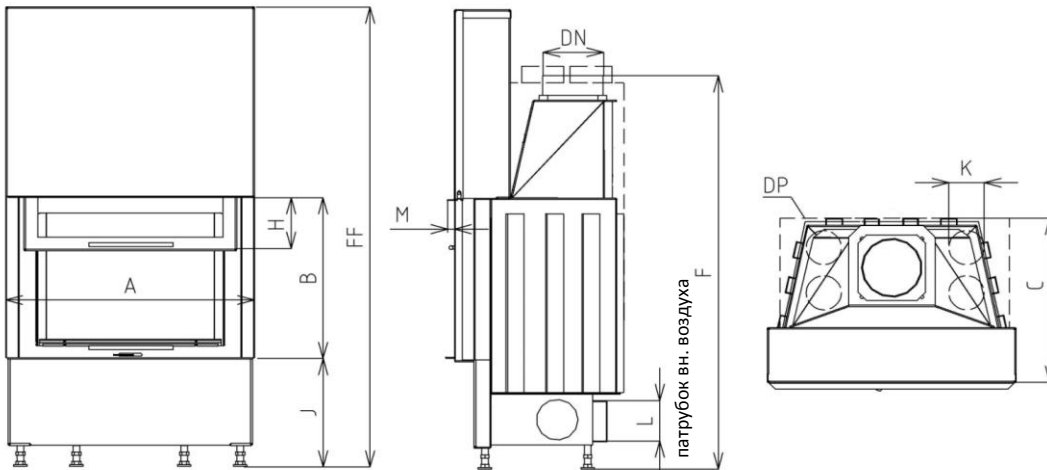
Технические характеристики			
1	Номинальная тепловая мощность	кВт	8
2	Необходимое разрежение в дымоходе	Па	12
3	Среднее значение эффективности	%	79
4	Среднее значение температуры дымовых газов	°C	230
5	Расход топлива (дрова)	кг/ч	2,9
6	Потребление воздуха для горения	м ³ /ч	24
7	Эмиссия CO при 13% O ₂	%	0,1
8	Эмиссия дымовых газов	г/с	8,8
9	Вес	кг	235
10	Необходимое сечение конвекционной решетки - ВХОД	см ²	250
11	Необходимое сечение конвекционной решетки - ВЫХОД	см ²	375
12	Диаметр дымохода при активной высоте мин 5 м	Ø мм	160
13	Тип конструкции камина с топкой	воздушная конвекция	Да
		теплоемкий без конвекции	требуется расчет

Дополнительные опции:

Декоративная рамка (KR)
 Двойное стекло (DS)
 Двойное стекло (DS)
 Стекло с тонировкой по периметру (SM)
 Выносной зольный ящик (VOP)
 Сегментный шамот (SO)
 Низкое основание (165 мм) (ZO)
 Конвекционный кожух (DP)
 Теплоемкие панели (AZ)

Размеры	HORIZONTAL L 55 VD 620/450		HORIZONTAL L 55 VD 620/510		HORIZONTAL L 55 VD 620/570	
	мм	мм	мм	мм	мм	мм
1 A	620					
2 F	1300	1360	1420			
3 C	475					
4 DN	Ø 180					
5 B	450	510	570			
6 FF	1350	1470	1590			
7 R						
8 AA						
9 H	65					
10 J	325 + /160/					
11 K	Ø 4x125					
12 L	Ø 125					
13 M	20					
14 N						



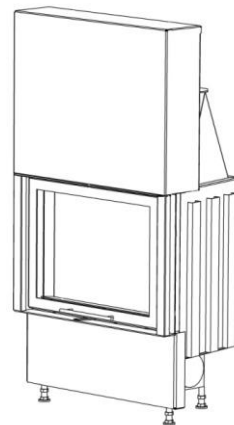


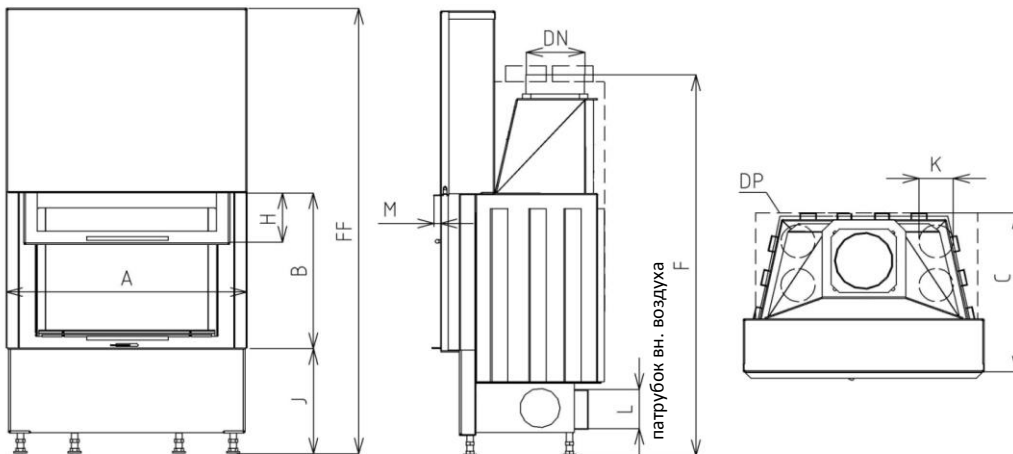
Технические характеристики			
1	Номинальная тепловая мощность	кВт	9
2	Необходимое разрежение в дымоходе	Pa	12
3	Среднее значение эффективности	%	79
4	Среднее значение температуры дымовых газов	°C	240
5	Расход топлива (дрова)	кг/ч	3
6	Потребление воздуха для горения	м ³ /ч	27
7	Эмиссия CO при 13% O ₂	%	0,1
8	Эмиссия дымовых газов	г/с	9,5
9	Вес	кг	245
10	Необходимое сечение конвекционной решетки - ВХОД	см ²	275
11	Необходимое сечение конвекционной решетки - ВЫХОД	см ²	450
12	Диаметр дымохода при активной высоте мин 5 м	Ø мм	160
13	Тип конструкции камина с топкой	воздушная конвекция	Да
		теплоемкий без конвекции	требуется расчет

Дополнительные опции:

Декоративная рамка (KR)
 Двойное стекло (DS)
 Стекло с тонировкой по периметру (SM)
 Двойное стекло с тонировкой (DSM)
 Выносной зольный ящик (VOP)
 Сегментный шамот (SO)
 Низкое основание (165 мм) (ZO)
 Конвекционный кожух (DP)
 Задняя топочная дверца (PD)
 Теплоемкие панели (AZ)

Размеры	HORIZONT L 60 VD 670/450		HORIZONT L 60 VD 670/510		HORIZONT L 60 VD 670/570	
	мм	мм	мм	мм	мм	мм
1 A	670					
2 F	1300	1360	1420			
3 C	515					
4 DN	Ø 200					
5 B	450	510	570			
6 FF	1350	1470	1590			
7 R						
8 AA						
9 H	65					
10 J	325 + /160/					
11 K	Ø 4x125					
12 L	Ø 125					
13 M	20					
14 N						



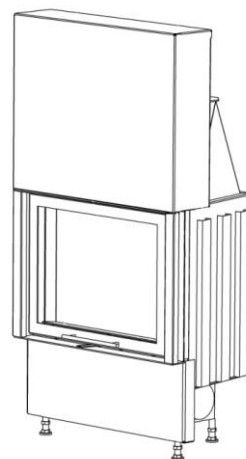


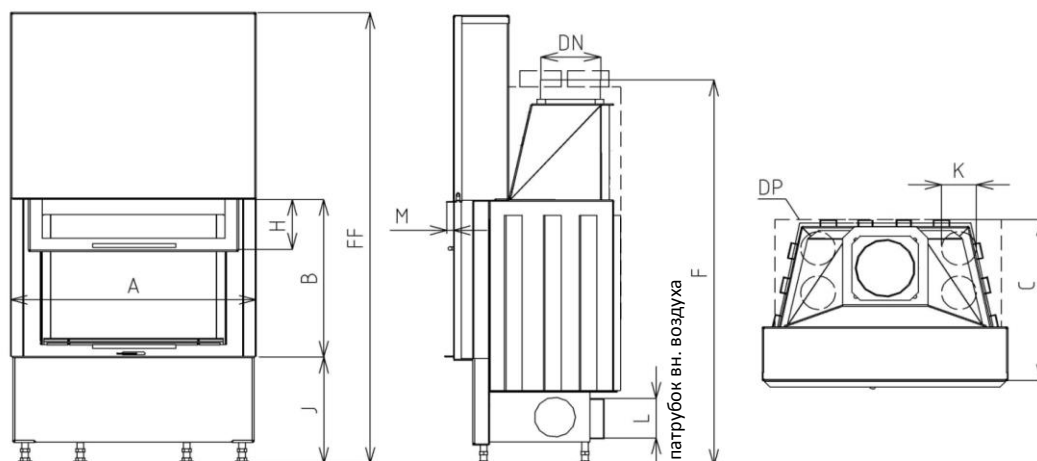
Технические характеристики			
1	Номинальная тепловая мощность	кВт	10
2	Необходимое разрежение в дымоходе	Па	12
3	Среднее значение эффективности	%	80,1
4	Среднее значение температуры дымовых газов	°С	247
5	Расход топлива (дрова)	кг/ч	3
6	Потребление воздуха для горения	м ³ /ч	30
7	Эмиссия СО при 13% O ₂	%	0,1
8	Эмиссия дымовых газов	г/с	10,1
9	Вес	кг	260
10	Необходимое сечение конвекционной решетки - ВХОД	см ²	300
11	Необходимое сечение конвекционной решетки - ВЫХОД	см ²	500
12	Диаметр дымохода при активной высоте мин 5 м	Ø мм	180
13	Тип конструкции камина с топкой	воздушная конвекция	Да
		теплоемкий без конвекции	требуется расчет

Дополнительные опции:

Декоративная рамка (KR)
 Двойное стекло (DS)
 Стекло с тонировкой по периметру (SM)
 Двойное стекло с тонировкой (DSM)
 Выносной зольный ящик (VOP)
 Сегментный шамот (SO)
 Низкое основание (165 мм) (ZO)
 Конвекционный кожух (DP)
 Задняя топочная дверца (PD)
 Теплоемкие панели (AZ)
 Теплоемкие кольца (APT)
 Теплоемкие полу-кольца (APO)

Размеры	HORIZONT L 67 VD 740/450		HORIZONT L 67 VD 740/510		HORIZONT L 67 VD 740/570	
	мм	мм	мм	мм	мм	мм
1	A	740				
2	F	1350	1410	1470		
3	C		515			
4	DN	Ø 200				
5	B	450	510	570		
6	FF	1350	1470	1590		
7	R					
8	AA					
9	H		65			
10	J		325 + /160/			
11	K	Ø 4x125				
12	L	Ø 125				
13	M	20				
14	N					



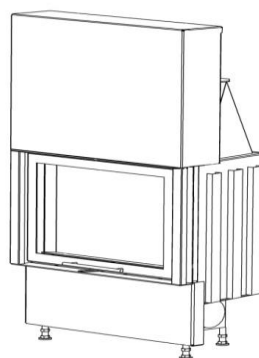


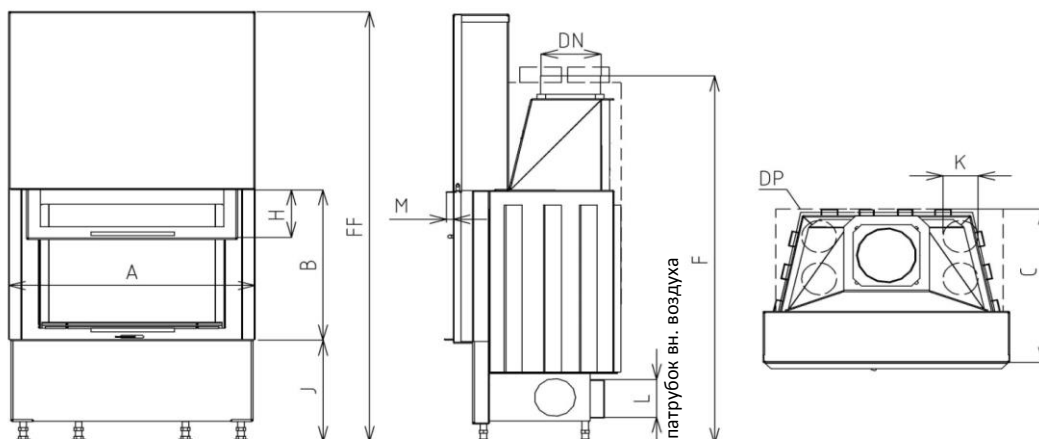
Технические характеристики			
1	Номинальная тепловая мощность	кВт	10,5
2	Необходимое разрежение в дымоходе	Па	12
3	Среднее значение эффективности	%	80,7
4	Среднее значение температуры дымовых газов	°С	251
5	Расход топлива (дрова)	кг/ч	3,3
6	Потребление воздуха для горения	м ³ /ч	32
7	Эмиссия CO при 13% O ₂	%	0,1
8	Эмиссия дымовых газов	г/с	10,6
9	Вес	кг	285
10	Необходимое сечение конвекционной решетки - ВХОД	см ²	325
11	Необходимое сечение конвекционной решетки - ВЫХОД	см ²	525
12	Диаметр дымохода при активной высоте мин 5 м	Ø мм	180
13	Тип конструкции камина с топкой	воздушная конвекция	Да
		теплоемкий без конвекции	требуется расчет

Дополнительные опции:

Декоративная рамка (KR)
 Двойное стекло (DS)
 Стекло с тонировкой по периметру (SM)
 Двойное стекло с тонировкой (DSM)
 Выносной зольный ящик (VOP)
 Сегментный шамот (SO)
 Низкое основание (165 мм) (ZO)
 Конвекционный кожух (DP)
 Задняя топочная дверца (PD)
 Теплоемкие панели (AZ)
 Теплоемкие кольца (APT)
 Теплоемкие полу-кольца (APO)

Размеры	HORIZONT L 73 VD 800/450		HORIZONT L 73 VD 800/510		HORIZONT L 73 VD 800/570	
	1	2	3	4	5	6
A	мм	800				
F	мм	1350	1410	1470		
C	мм	515				
DN	Ø мм	200				
B	мм	450	510	570		
FF	мм	1350	1470	1590		
R	мм					
AA	мм					
H	мм	65				
J	мм	325 + /160/				
K	Ø мм	4x125				
L	Ø мм	125				
M	мм	20				
N	мм					



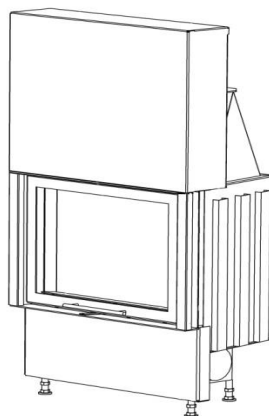


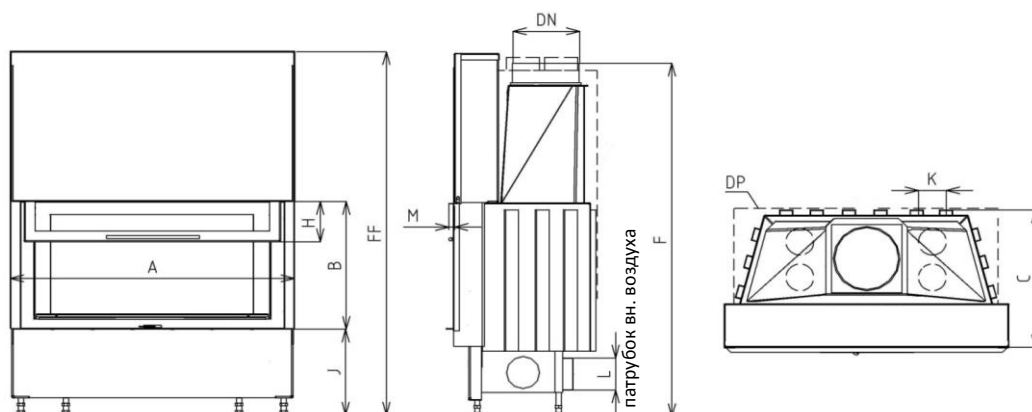
Технические характеристики			
1	Номинальная тепловая мощность	кВт	11
2	Необходимое разрежение в дымоходе	Па	12
3	Среднее значение эффективности	%	79,2
4	Среднее значение температуры дымовых газов	°С	257
5	Расход топлива (дрова)	кг/ч	3,5
6	Потребление воздуха для горения	м ³ /ч	33
7	Эмиссия СО при 13% O ₂	%	0,1
8	Эмиссия дымовых газов	г/с	11,3
9	Вес	кг	305
10	Необходимое сечение конвекционной решетки - ВХОД	см ²	350
11	Необходимое сечение конвекционной решетки - ВЫХОД	см ²	550
12	Диаметр дымохода при активной высоте мин 5 м	Ø мм	180
13	Тип конструкции камина с топкой	воздушная конвекция	Да
		теплоемкий без конвекции	требуется расчет

Дополнительные опции:

Декоративная рамка (KR)
 Двойное стекло (DS)
 Стекло с тонировкой по периметру (SM)
 Двойное стекло с тонировкой (DSM)
 Выносной зольный ящик (VOP)
 Сегментный шамот (SO)
 Низкое основание (165 мм) (ZO)
 Конвекционный кожух (DP)
 Задняя топочная дверца (PD)
 Теплоемкие панели (AZ)
 Теплоемкие кольца (APT)
 Теплоемкие полу-кольца (APO)

Размеры	HORIZONT L 78 VD 850/450		HORIZONT L 78 VD 850/510		HORIZONT L 78 VD 850/570	
	1	2	3	4	5	6
A	мм	850				
F	мм	1350	1410	1470		
C	мм	545				
DN	Ø мм	200				
B	мм	450	510	570		
FF	мм	1350	1470	1590		
R	мм					
AA	мм					
H	мм	65				
J	мм	325 + /160/				
K	Ø мм	4x125				
L	Ø мм	125				
M	мм	20				
N	мм					



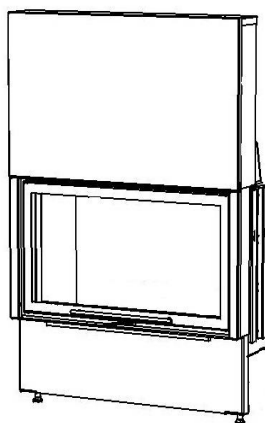


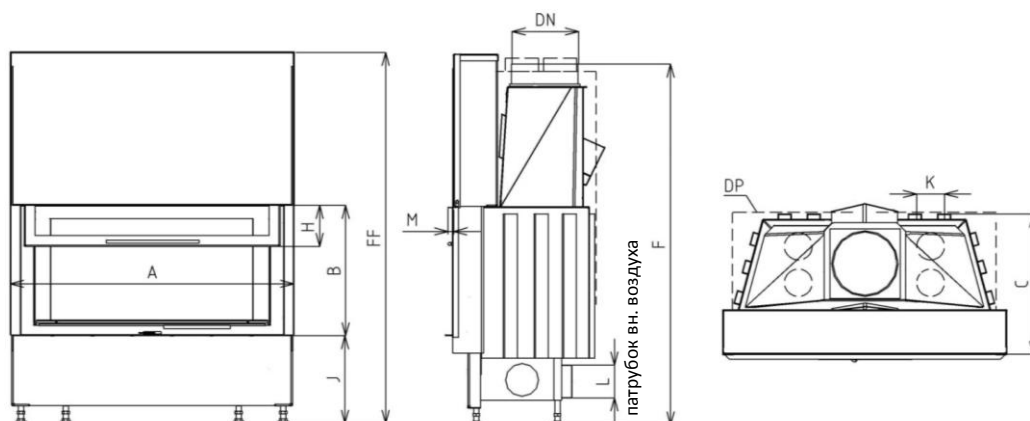
Технические характеристики			
1	Номинальная тепловая мощность	кВт	12
2	Необходимое разрежение в дымоходе	Па	12
3	Среднее значение эффективности	%	81
4	Среднее значение температуры дымовых газов	°С	255
5	Расход топлива (дрова)	кг/ч	3,9
6	Потребление воздуха для горения	м ³ /ч	36
7	Эмиссия СО при 13% O ₂	%	0,1
8	Эмиссия дымовых газов	г/с	12
9	Вес	кг	345
10	Необходимое сечение конвекционной решетки - ВХОД	см ²	375
11	Необходимое сечение конвекционной решетки - ВЫХОД	см ²	600
12	Диаметр дымохода при активной высоте мин 5 м	Ø мм	200
13	Тип конструкции камина с топкой	воздушная конвекция	Да
		теплоемкий без конвекции	требуется расчет

Дополнительные опции:

Декоративная рамка (KR)
 Двойное стекло (DS)
 Стекло с тонировкой по периметру (SM)
 Двойное стекло с тонировкой (DSM)
 Выносной зольный ящик (VOP)
 Сегментный шамот (SO)
 Низкое основание (165 мм) (ZO)
 Конвекционный кожух (DP)
 Задняя топочная дверца (PD)
 Теплоемкие панели (AZ)
 Теплоемкие кольца (APT)
 Теплоемкие полу-кольца (APO)

1	Размеры		HORIZONT L 90 VD 970/450	HORIZONT L 90 VD 970/510	HORIZONT L 90 VD 970/570
	A	мм	970		
2	F	мм	1350	1410	1470
3	C	мм	545		
4	DN	Ø мм	200		
5	B	мм	450	510	570
6	FF	мм	1350	1470	1590
7	R	мм			
8	AA	мм			
9	H	мм	65		
10	J	мм	325 + /160/		
11	K	Ø мм	4x125		
12	L	Ø мм	125		
13	M	мм	20		
14	N	мм			



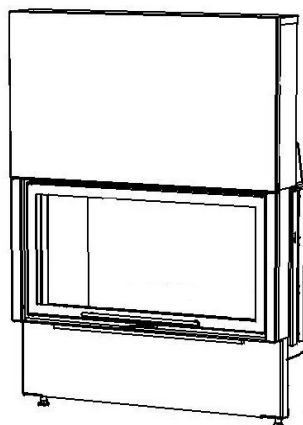


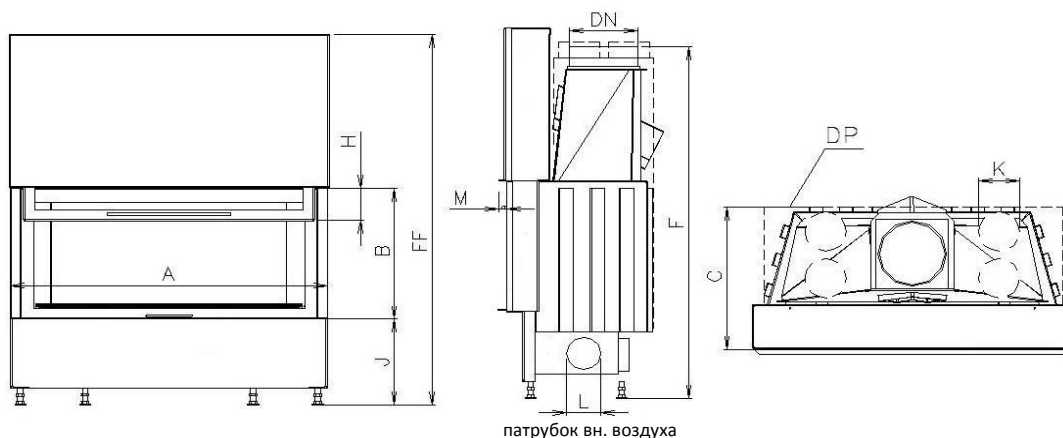
Технические характеристики			
1	Номинальная тепловая мощность	кВт	13
2	Необходимое разрежение в дымоходе	Па	12
3	Среднее значение эффективности	%	82,4
4	Среднее значение температуры дымовых газов	°С	234
5	Расход топлива (дрова)	кг/ч	4,2
6	Потребление воздуха для горения	м ³ /ч	39
7	Эмиссия СО при 13% O ₂	%	0,1
8	Эмиссия дымовых газов	г/с	12,7
9	Вес	кг	370
10	Необходимое сечение конвекционной решетки - ВХОД	см ²	400
11	Необходимое сечение конвекционной решетки - ВЫХОД	см ²	650
12	Three-component insulated chimney - active height 6 m	Ø мм	200
13	Тип конструкции камина с топкой	воздушная конвекция	Да
		теплоемкий без конвекции	требуется расчет

Дополнительные опции:

Декоративная рамка (KR)
 Двойное стекло (DS)
 Стекло с тонировкой по периметру (SM)
 Двойное стекло с тонировкой (DSM)
 Выносной зольный ящик (VOP)
 Сегментный шамот (SO)
 Низкое основание (165 мм) (ZO)
 Конвекционный кожух (DP)
 Теплоемкие панели (AZ)
 Теплоемкие кольца (APT)
 heat accumulation half-rings (APO)
 Теплоемкие полу-кольца (APO)

	Размеры		HORIZONT L 100 VD	HORIZONT L 100 VD	HORIZONT L 100 VD 1070/570
		мм			
1	A	мм	1070		
2	F	мм	1350	1410	1470
3	C	мм	545		
4	DN	Ø мм	250		
5	B	мм	450	510	570
6	FF	мм	1350	1470	1590
7	R	мм			
8	AA	мм			
9	H	мм	65		
10	J	мм	325 + /160/		
11	K	Ø мм	4x125		
12	L	Ø мм	150		
13	M	мм	20		
14	N	мм			





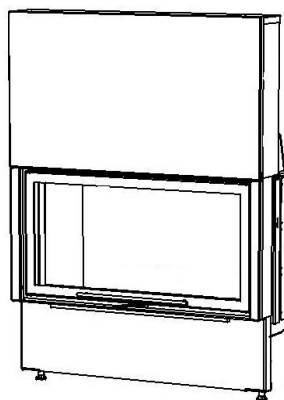
патрубок вн. воздуха

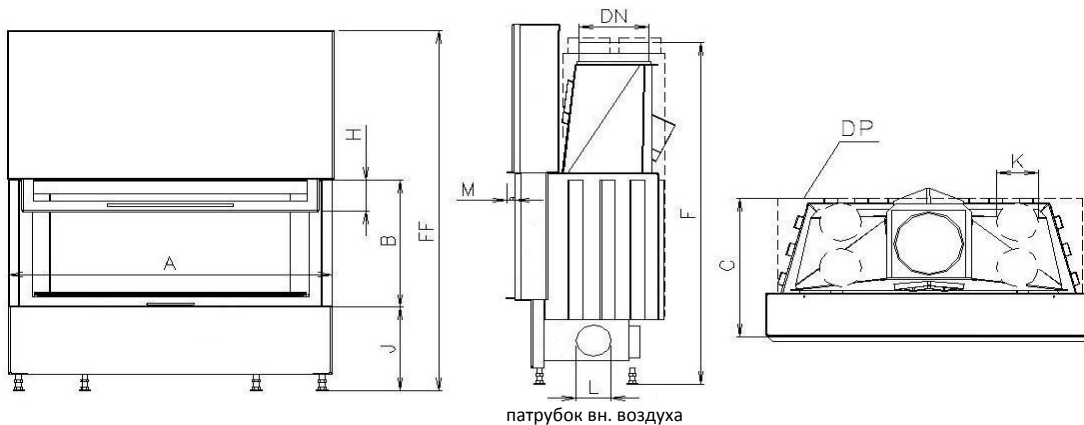
Технические характеристики			
1	Номинальная тепловая мощность	кВт	14
2	Необходимое разрежение в дымоходе	Па	12
3	Среднее значение эффективности	%	82,1
4	Среднее значение температуры дымовых газов	°C	229
5	Расход топлива (дрова)	кг/ч	4,6
6	Потребление воздуха для горения	м ³ /ч	42
7	Эмиссия CO при 13% O ₂	%	0,1
8	Эмиссия дымовых газов	г/с	13,4
9	Вес	кг	400
10	Необходимое сечение конвекционной решетки - ВХОД	см ²	425
11	Необходимое сечение конвекционной решетки - ВЫХОД	см ²	700
12	Three-component insulated chimney - active height 6 m	Ø мм	200
13	Тип конструкции камина с топкой	воздушная конвекция	Да
		теплоемкий без конвекции	требуется расчет

Дополнительные опции:

Декоративная рамка (KR)
 Двойное стекло (DS)
 Стекло с тонировкой по периметру (SM)
 Двойное стекло с тонировкой (DSM)
 Выносной зольный ящик (VOP)
 Сегментный шамот (SO)
 Низкое основание (165 мм) (ZO)
 Конвекционный кожух (DP)
 Теплоемкие панели (AZ)

Размеры	HORIZONT L 110 VD 1170/450		HORIZONT L 110 VD 1170/510		HORIZONT L 110 VD 1170/570	
	1	2	3	4	5	6
1	A	мм	1170			
2	F	мм	1400	1460	1520	
3	C	мм	545			
4	DN	Ø мм	250			
5	B	мм	450	510	570	
6	FF	мм	1350	1470	1590	
7	R	мм				
8	AA	мм				
9	H	мм	65			
10	J	мм	325 + /160/			
11	K	Ø мм	4x125			
12	L	Ø мм	150			
13	M	мм	20			
14	N	мм				



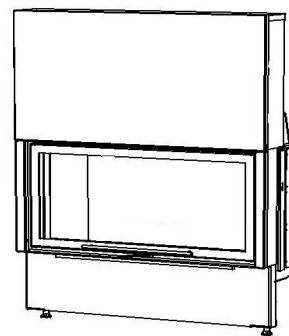


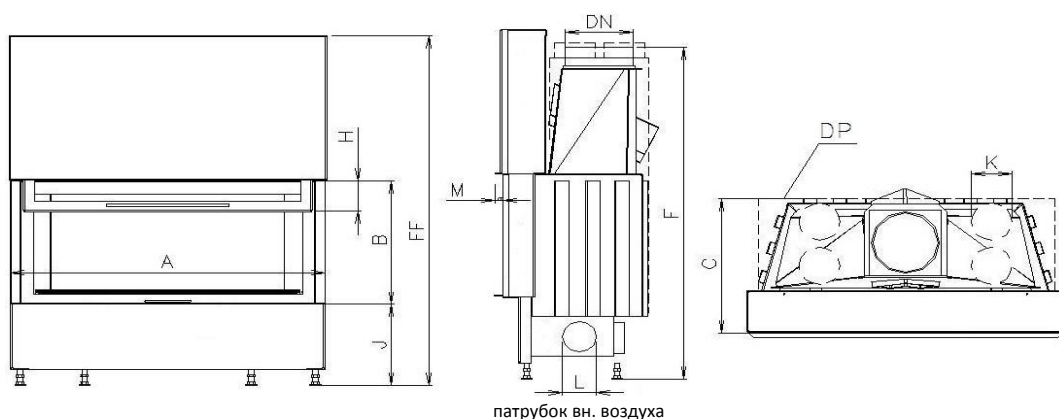
Технические характеристики			
1	Номинальная тепловая мощность	кВт	15
2	Необходимое разрежение в дымоходе	Па	12
3	Среднее значение эффективности	%	80,8
4	Среднее значение температуры дымовых газов	°C	222
5	Расход топлива (дрова)	кг/ч	4,9
6	Потребление воздуха для горения	м ³ /ч	45
7	Эмиссия CO при 13% O ₂	%	0,1
8	Эмиссия дымовых газов	г/с	13,5
9	Вес	кг	435
10	Необходимое сечение конвекционной решетки - ВХОД	см ²	450
11	Необходимое сечение конвекционной решетки - ВЫХОД	см ²	750
12	Komín trojvrstvový účinná výška 7 m	Ø мм	200
13	Тип конструкции камина с топкой	воздушная конвекция	Да
		теплоемкий без конвекции	требуется расчет

Дополнительные опции:

Декоративная рамка (KR)
 Двойное стекло (DS)
 Стекло с тонировкой по периметру (SM)
 Двойное стекло с тонировкой (DSM)
 Выносной зольный ящик (VOP)
 Сегментный шамот (SO)
 Низкое основание (165 мм) (ZO)
 Конвекционный кожух (DP)
 Теплоемкие панели (AZ)

Размеры	HORIZONT L 120 VD 1270/450		HORIZONT L 120 VD 1270/510		HORIZONT L 120 VD 1270/570	
	1	2	3	4	5	6
1	A	мм	1270			
2	F	мм	1400	1460	1520	
3	C	мм	545			
4	DN	Ø мм	250			
5	B	мм	450	510	570	
6	FF	мм	1350	1470	1590	
7	R	мм				
8	AA	мм				
9	H	мм	65			
10	J	мм	325 + /160/			
11	K	Ø мм	4x125			
12	L	Ø мм	2x125			
13	M	мм	20			
14	N	мм				





Технические характеристики			
1	Номинальная тепловая мощность	кВт	16
2	Необходимое разрежение в дымоходе	Па	12
3	Среднее значение эффективности	%	80,4
4	Среднее значение температуры дымовых газов	°С	221
5	Расход топлива (дрова)	кг/ч	5,2
6	Потребление воздуха для горения	м ³ /ч	48
7	Эмиссия СО при 13% O ₂	%	0,1
8	Эмиссия дымовых газов	г/с	13,7
9	Вес	кг	470
10	Необходимое сечение конвекционной решетки - ВХОД	см ²	500
11	Необходимое сечение конвекционной решетки - ВЫХОД	см ²	750
12	Komin trojvrstvouj účinná výška 7 m	Ø мм	200
13	Тип конструкции камина с топкой	воздушная конвекция	Да
		теплоемкий без конвекции	требуется расчет

Дополнительные опции:

Декоративная рамка (KR)
 Двойное стекло (DS)
 Стекло с тонировкой по периметру (SM)
 Двойное стекло с тонировкой (DSM)
 Выносной зольный ящик (VOP)
 Сегментный шамот (SO)
 Низкое основание (165 мм) (ZO)
 Конвекционный кожух (DP)
 Теплоемкие панели (AZ)

	Размеры	HORIZONT L		
		130 VD 1370/450	130 VD 1370/510	130 VD 1370/570
1	A мм	1370		
2	F мм	1400	1460	1520
3	C мм	545		
4	DN Ø мм	250		
5	B мм	450	510	570
6	FF мм	1350	1470	1590
7	R мм			
8	AA мм			
9	H мм	65		
10	J мм	325 + /160/		
11	K Ø мм	4x125		
12	L Ø мм	2x125		
13	M мм	20		
14	N мм			

