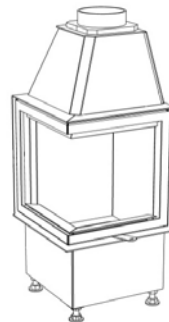


| Технические характеристики | | | |
|----------------------------|---------------------------------------------------|--------------------------|-----|
| 1 | Номинальная тепловая мощность | кВт | 7 |
| 2 | Необходимое разрежение в дымоходе | Па | 12 |
| 3 | Среднее значение эффективности | % | 79 |
| 4 | Среднее значение температуры дымовых газов | °C | 225 |
| 5 | Расход топлива (дрова) | кг/ч | 2,6 |
| 6 | Потребление воздуха для горения | м ³ /ч | 21 |
| 7 | Эмиссия CO при 13% O ₂ | % | 0,1 |
| 8 | Эмиссия дымовых газов | г/с | 8,4 |
| 9 | Вес | кг | 150 |
| 10 | Необходимое сечение конвекционной решетки - ВХОД | см ² | 225 |
| 11 | Необходимое сечение конвекционной решетки - ВЫХОД | см ² | 350 |
| 12 | Диаметр дымохода при активной высоте мин 5 м | Ø мм | 160 |
| 13 | Тип конструкции камина с топкой | воздушная конвекция | Да |
| | | теплоемкий без конвекции | Да |

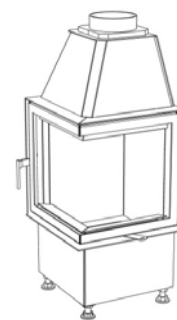
Дополнительные опции:

Декоративная рамка (KR)
 Двойное стекло (DS)
 Двойное стекло с тонировкой (DSM)
 Стекло с тонировкой по периметру (SM)
 Выносной зольный ящик (VOP)
 Сегментный шамот (SO)
 Низкое основание (165 мм) (ZO)
 Конвекционный кожух (DP)
 Теплоемкие панели (AZ)
 Теплоемкие кольца (APT)
 Теплоемкие полу-кольца (APO)
 Дверца с двумя створками (LD2)

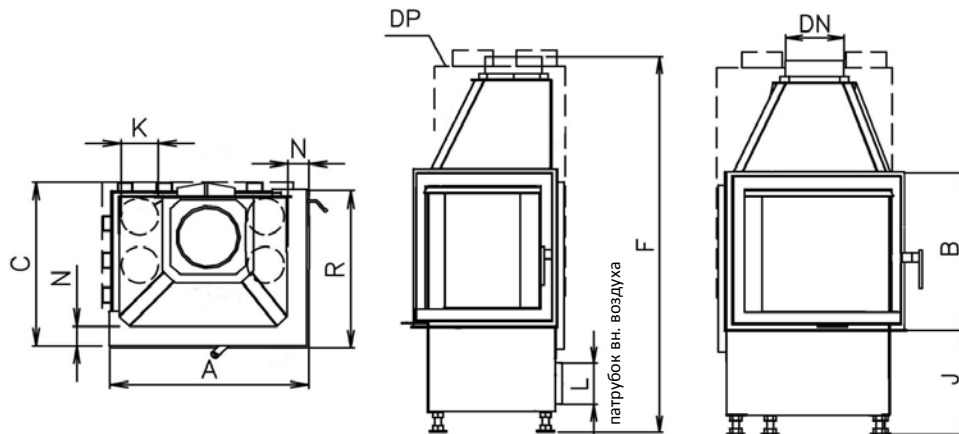
| Размеры | CORNER R90 45 LD 450/450-S/450(L/P) | | CORNER R90 45 LD 450/510-S/450(L/P) | | CORNER R90 45 LD 450/570-S/450(L/P) | |
|---------|-------------------------------------|-------------|-------------------------------------|------|-------------------------------------|----|
| | мм | мм | мм | мм | мм | мм |
| 1 | A | 450 | | | | |
| 2 | F | 1100 | 1160 | 1220 | | |
| 3 | C | 470 | | | | |
| 4 | DN | Ø мм 160 | | | | |
| 5 | B | 450 | 510 | 570 | | |
| 6 | FF | | | | | |
| 7 | R | 450 | | | | |
| 8 | AA | | | | | |
| 9 | H | | | | | |
| 10 | J | 325 + /160/ | | | | |
| 11 | K | Ø мм 2x125 | | | | |
| 12 | L | Ø мм 100 | | | | |
| 13 | M | | | | | |
| 14 | N | 50 | | | | |



CORNER R90-S/450 P



CORNER R90-S/450 L

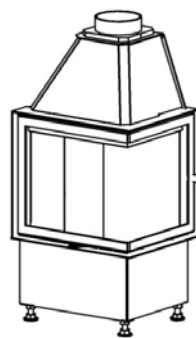


| Технические характеристики | | | |
|----------------------------|---------------------------------------------------|--------------------------|----|
| 1 | Номинальная тепловая мощность | кВт 8 | |
| 2 | Необходимое разрежение в дымоходе | Па 12 | |
| 3 | Среднее значение эффективности | % 79 | |
| 4 | Среднее значение температуры дымовых газов | °С 230 | |
| 5 | Расход топлива (дрова) | кг/ч 2,9 | |
| 6 | Потребление воздуха для горения | м3/ч 24 | |
| 7 | Эмиссия CO при 13% O2 | % 0,1 | |
| 8 | Эмиссия дымовых газов | г/с 8,8 | |
| 9 | Вес | кг 160 | |
| 10 | Необходимое сечение конвекционной решетки - ВХОД | см ² 250 | |
| 11 | Необходимое сечение конвекционной решетки - ВЫХОД | см ² 400 | |
| 12 | Диаметр дымохода при активной высоте мин 5 м | Ø мм 160 | |
| 13 | Тип конструкции камина с топкой | воздушная конвекция | Да |
| | | теплоемкий без конвекции | Да |

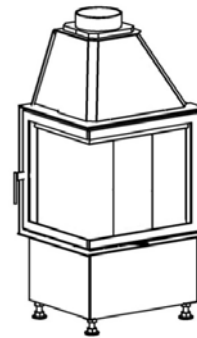
Дополнительные опции:

Декоративная рамка (KR)
 Двойное стекло (DS)
 Двойное стекло с тонировкой (DSM)
 Стекло с тонировкой по периметру (SM)
 Выносной зольный ящик (VOP)
 Сегментный шамот (SO)
 Низкое основание (165 мм) (ZO)
 Конвекционный кожух (DP)
 Теплоемкие панели (AZ)
 Теплоемкие кольца (APT)
 Теплоемкие полу-кольца (APO)
 Дверца с двумя створками (LD2)

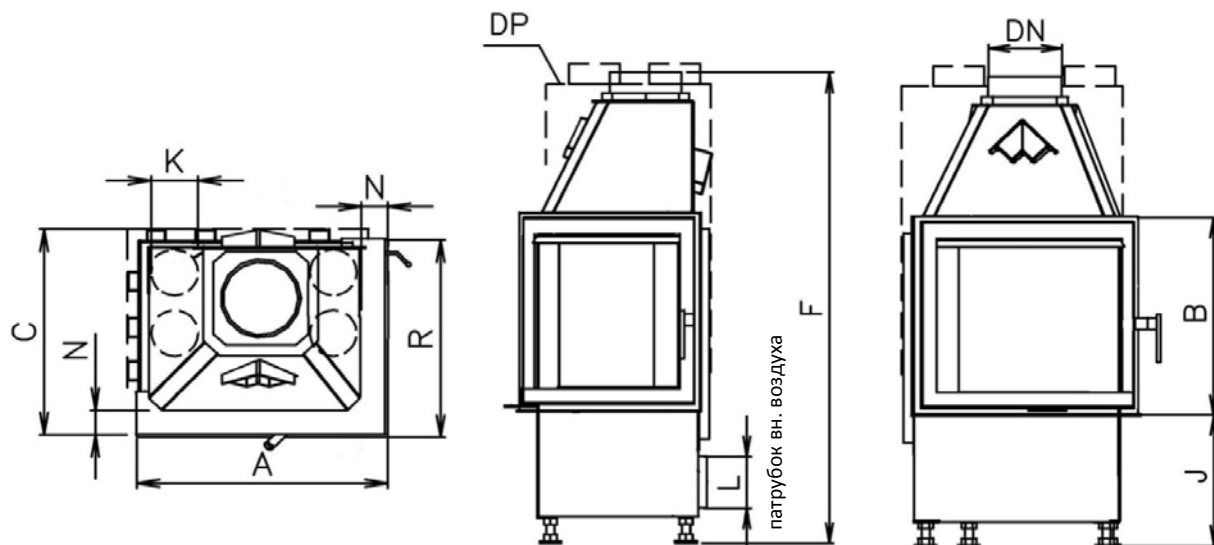
| Размеры | CORNER R90 55 LD 550/450-S/450(L/P) | | CORNER R90 55 LD 550/510-S/450(L/P) | | CORNER R90 55 LD 550/570-S/450(L/P) | |
|---------|-------------------------------------|------|-------------------------------------|------|-------------------------------------|--|
| | 1 | A | мм | 550 | | |
| 2 | F | мм | 1130 | 1190 | 1250 | |
| 3 | C | мм | 470 | | | |
| 4 | DN | Ø мм | 180 | | | |
| 5 | B | мм | 450 | 510 | 570 | |
| 6 | FF | мм | | | | |
| 7 | R | мм | 450 | | | |
| 8 | AA | мм | | | | |
| 9 | H | мм | | | | |
| 10 | J | мм | 325 + /160/ | | | |
| 11 | K | Ø мм | 4x125 | | | |
| 12 | L | Ø мм | 125 | | | |
| 13 | M | мм | | | | |
| 14 | N | мм | 50 | | | |



CORNER R90-S/450 P



CORNER R90-S/450 L



| Технические характеристики | | | |
|----------------------------|---------------------------------------------------|---------------------------|-----|
| 1 | Номинальная тепловая мощность | кВт | 9 |
| 2 | Необходимое разрежение в дымоходе | Па | 12 |
| 3 | Среднее значение эффективности | % | 79 |
| 4 | Среднее значение температуры дымовых газов | °С | 240 |
| 5 | Расход топлива (дрова) | кг/ч | 3 |
| 6 | Потребление воздуха для горения | м ³ /ч | 27 |
| 7 | Эмиссия CO при 13% O ₂ | % | 0,1 |
| 8 | Эмиссия дымовых газов | г/с | 9,5 |
| 9 | Вес | кг | 170 |
| 10 | Необходимое сечение конвекционной решетки - ВХОД | см ² | 275 |
| 11 | Необходимое сечение конвекционной решетки - ВЫХОД | см ² | 450 |
| 12 | Диаметр дымохода при активной высоте мин 5 м | Ø мм | 160 |
| 13 | Тип конструкции камина с топкой | воздушная конвекция | Да |
| | | теплогемкий без конвекции | Да |

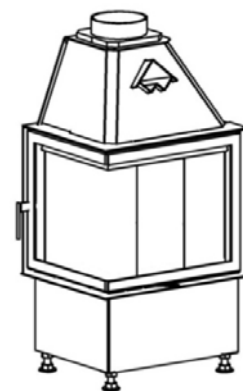
Дополнительные опции:

Декоративная рамка (KR)
 Двойное стекло (DS)
 Двойное стекло с тонировкой
 Стекло с тонировкой по ве
 Выносной зольный ящик (Λ)
 Сегментный шамот (SO)
 Низкое основание (165 мм)
 Конвекционный кожух (DF)
 Теплоемкие панели (AZ)
 Теплоемкие кольца (APT)
 Теплоемкие полу-кольца (APC)
 Дверца с двумя створками

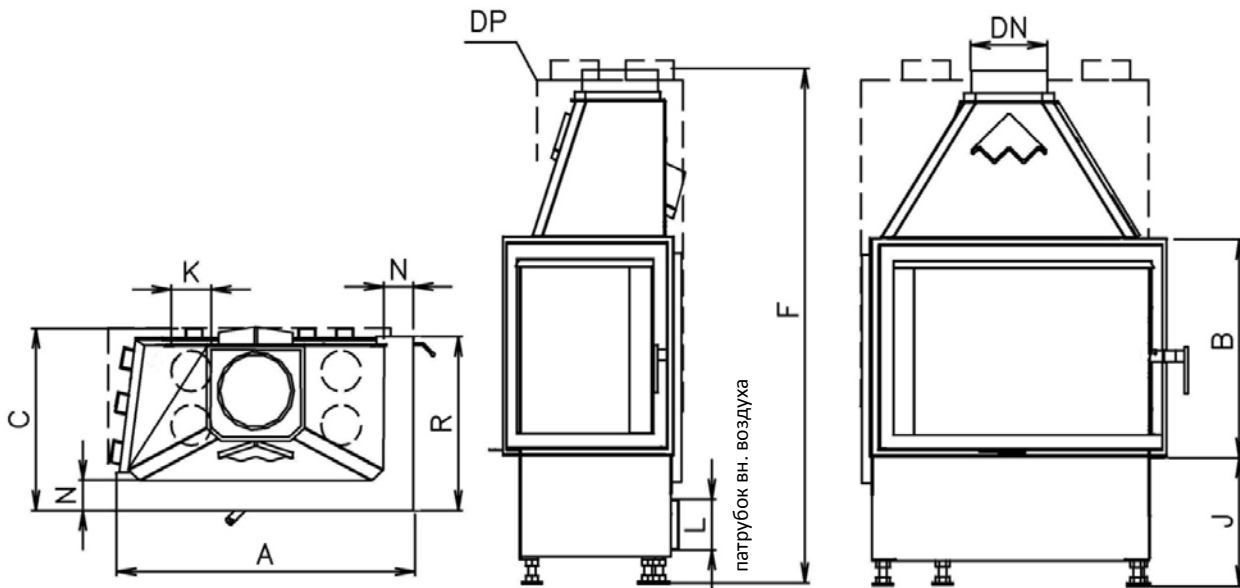
| Размеры | | | CORNER R90 60 LD 600/450- S/450(L/P) | CORNER R90 60 LD 600/510- S/450(L/P) | CORNER R90 60 LD 600/570- S/450(L/P) |
|---------|----|------|--------------------------------------------|--------------------------------------------|--------------------------------------------|
| 1 | A | мм | 600 | | |
| 2 | F | мм | 1150 | 1210 | 1270 |
| 3 | C | мм | 470 | | |
| 4 | DN | Ø мм | 180 | | |
| 5 | B | мм | 450 | 510 | 570 |
| 6 | FF | мм | | | |
| 7 | R | мм | 450 | | |
| 8 | AA | мм | | | |
| 9 | H | мм | | | |
| 10 | J | мм | 325 + /160/ | | |
| 11 | K | Ø мм | 4x125 | | |
| 12 | L | Ø мм | 125 | | |
| 13 | M | мм | | | |
| 14 | N | мм | 50 | | |



CORNER R90-S/450 P



CORNER R90-S/450 L

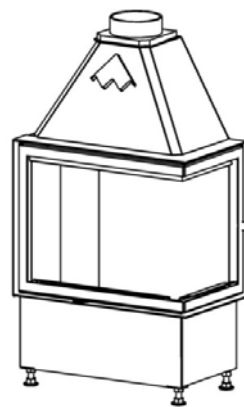
CORNER R90 67 LD 670/450,510,570-S/450(L/P)


| Технические характеристики | | | |
|----------------------------|---------------------------------------------------|--------------------------|------|
| 1 | Номинальная тепловая мощность | кВт | 10 |
| 2 | Необходимое разрежение в дымоходе | Pa | 12 |
| 3 | Среднее значение эффективности | % | 80,1 |
| 4 | Среднее значение температуры дымовых газов | °C | 247 |
| 5 | Расход топлива (дрова) | кг/ч | 3,2 |
| 6 | Потребление воздуха для горения | м ³ /ч | 30 |
| 7 | Эмиссия CO при 13% O ₂ | % | 0,1 |
| 8 | Эмиссия дымовых газов | г/с | 10,1 |
| 9 | Вес | кг | 195 |
| 10 | Необходимое сечение конвекционной решетки - ВХОД | см ² | 300 |
| 11 | Необходимое сечение конвекционной решетки - ВЫХОД | см ² | 500 |
| 12 | Диаметр дымохода при активной высоте мин 5 м | Ø мм | 180 |
| 13 | Тип конструкции камина с топкой | воздушная конвекция | Да |
| | | теплоемкий без конвекции | Да |

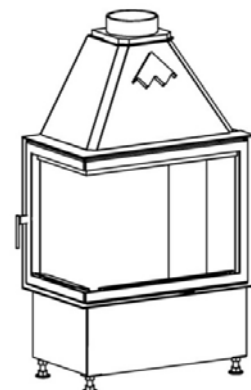
Дополнительные опции:

Декоративная рамка (KR)
 Двойное стекло (DS)
 Двойное стекло с тонировкой
 Стекло с тонировкой по пер
 Выносной зольный ящик (V)
 Сегментный шамот (SO)
 Низкое основание (165 мм)
 Конвекционный кожух (DP)
 Теплоемкие панели (AZ)
 Теплоемкие кольца (APT)
 Теплоемкие полу-кольца (APO)
 Дверца с двумя створками (

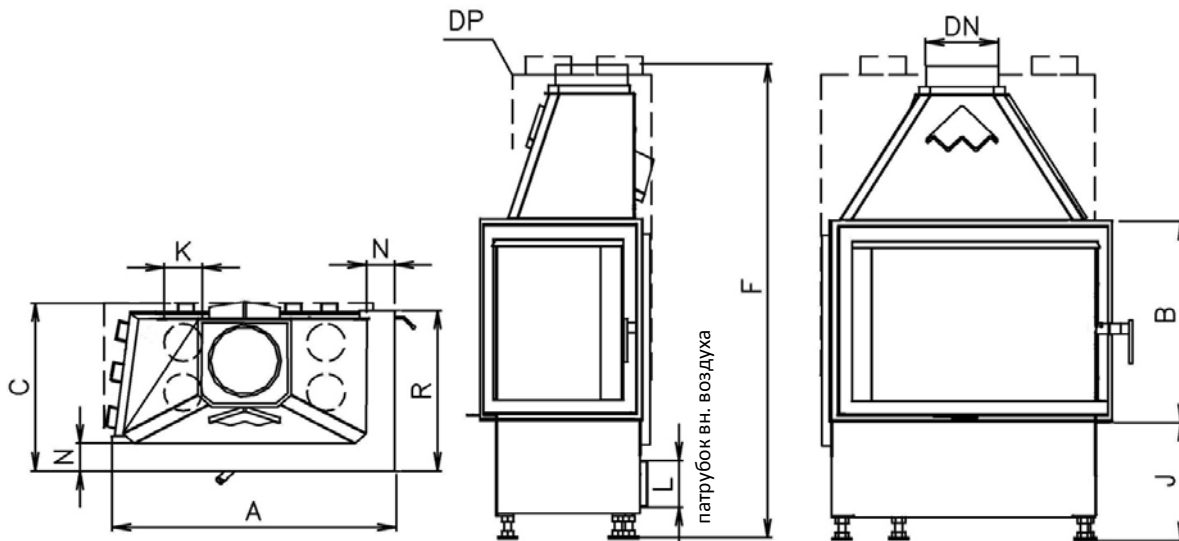
| Размеры | | | CORNER R90 67 LD 670/450- S/450(L/P) | CORNER R90 67 LD 670/510- S/450(L/P) | CORNER R90 67 LD 670/570- S/450(L/P) |
|---------|----|------|--------------------------------------------|--------------------------------------------|--------------------------------------------|
| 1 | A | мм | 670 | | |
| 2 | F | мм | 1150 | 1210 | 1270 |
| 3 | C | мм | 470 | | |
| 4 | DN | Ø мм | 180 | | |
| 5 | B | мм | 450 | 510 | 570 |
| 6 | FF | мм | | | |
| 7 | R | мм | 450 | | |
| 8 | AA | мм | | | |
| 9 | H | мм | | | |
| 10 | J | мм | 325 + /160/ | | |
| 11 | K | Ø мм | 4x125 | | |
| 12 | L | Ø мм | 125 | | |
| 13 | M | мм | | | |
| 14 | N | мм | 50 | | |



CORNER R90-S/450 P



CORNER R90-S/450 L



| Технические характеристики | | | |
|----------------------------|---------------------------------------------------|--------------------------|------|
| 1 | Номинальная тепловая мощность | кВт | 10,5 |
| 2 | Необходимое разрежение в дымоходе | Pa | 12 |
| 3 | Среднее значение эффективности | % | 80,7 |
| 4 | Среднее значение температуры дымовых газов | °C | 251 |
| 5 | Расход топлива (дрова) | кг/ч | 3,3 |
| 6 | Потребление воздуха для горения | м ³ /ч | 32 |
| 7 | Эмиссия CO при 13% O ₂ | % | 0,1 |
| 8 | Эмиссия дымовых газов | г/с | 10,6 |
| 9 | Вес | кг | 205 |
| 10 | Необходимое сечение конвекционной решетки - ВХОД | см ² | 325 |
| 11 | Необходимое сечение конвекционной решетки - ВЫХОД | см ² | 525 |
| 12 | Диаметр дымохода при активной высоте мин 5 м | Ø мм | 180 |
| 13 | Тип конструкции камина с топкой | воздушная конвекция | Да |
| | | теплоемкий без конвекции | Да |

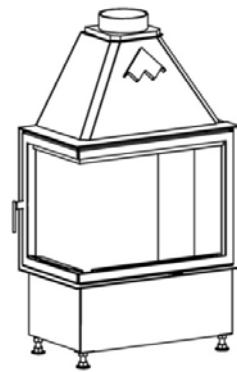
Дополнительные опции:

Декоративная рамка (KR)
 Двойное стекло (DS)
 Двойное стекло с тонировки
 Стекло с тонировкой по пер
 Выносной зольный ящик (V
 Сегментный шамот (SO)
 Низкое основание (165 мм)
 Конвекционный кожух (DP
 Теплоемкие панели (AZ)
 Теплоемкие кольца (APT)
 Теплоемкие полу-кольца (APO
 Дверца с двумя створками (

| Размеры | | | CORNER R90 73 LD 730/450- S/450(L/P) | CORNER R90 73 LD 730/510- S/450(L/P) | CORNER R90 73 LD 730/570- S/450(L/P) |
|---------|----|------|--------------------------------------------|--------------------------------------------|--------------------------------------------|
| 1 | A | мм | 730 | | |
| 2 | F | мм | 1150 | 1210 | 1270 |
| 3 | C | мм | 470 | | |
| 4 | DN | Ø мм | 180 | | |
| 5 | B | мм | 450 | 510 | 570 |
| 6 | FF | мм | | | |
| 7 | R | мм | 450 | | |
| 8 | AA | мм | | | |
| 9 | H | мм | | | |
| 10 | J | мм | 325 + /160/ | | |
| 11 | K | Ø мм | 4x125 | | |
| 12 | L | Ø мм | 125 | | |
| 13 | M | мм | | | |
| 14 | N | мм | 50 | | |



CORNER R90-S/450 P



CORNER R90-S/450 L