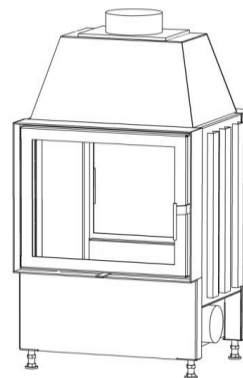


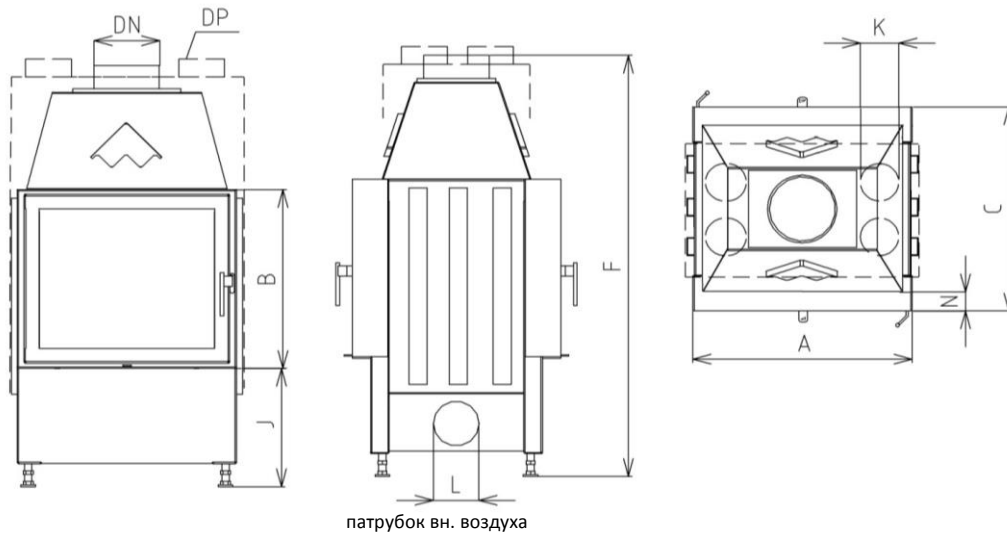
Технические характеристики			
1	Номинальная тепловая мощность	кВт	8
2	Необходимое разрежение в дымоходе	Па	12
3	Среднее значение эффективности	%	79
4	Среднее значение температуры дымовых газов	°С	230
5	Расход топлива (дрова)	кг/ч	2,9
6	Потребление воздуха для горения	м ³ /ч	24
7	Эмиссия CO при 13% O ₂	%	0,1
8	Эмиссия дымовых газов	г/с	8,8
9	Вес	кг	205
10	Необходимое сечение конвекционной решетки - ВХОД	см ²	250
11	Необходимое сечение конвекционной решетки - ВЫХОД	см ²	400
12	Диаметр дымохода при активной высоте мин 5 м	Ø мм	160
13	Тип конструкции камина с топкой	воздушная конвекция	Да
		теплоемкий без конвекции	Да

Дополнительные опции:

Декоративная рамка (KR)
 Двойное стекло (DS)
 Стекло с тонировкой по периметру (SM)
 Двойное стекло с тонировкой (DSM)
 Выносной зольный ящик (VOP)
 Сегментный шамот (SO)
 Низкое основание (165 мм) (ZO)
 Конвекционный кожух (DP)
 Задняя топочная дверца (DPS,DPSO)
 Теплоемкие панели (AZ)
 Теплоемкие кольца (APT)
 Теплоемкие полу-кольца (APO)

Размеры	HORIZONT O 55 LD 550/450		HORIZONT O 55 LD 550/510	HORIZONT O 55 LD 550/570
	А	ММ		
1	A	ММ	550	
2	F	ММ	1120	1180 1240
3	C	ММ	570	
4	DN	Ø ММ	180	
5	B	ММ	450	510 570
6	FF	ММ		
7	R	ММ		
8	AA	ММ		
9	H	ММ		
10	J	ММ	325 + /160/	
11	K	Ø ММ	4x125	
12	L	Ø ММ	125	
13	M	ММ		
14	N	ММ	50	



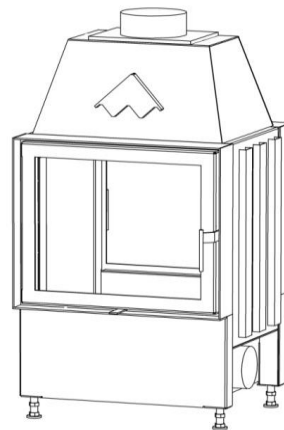


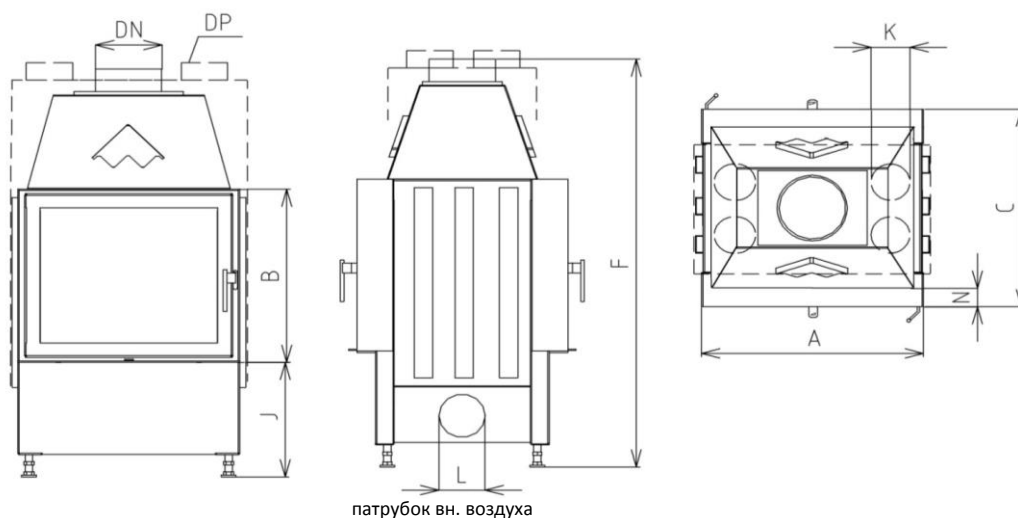
Технические характеристики			
1	Номинальная тепловая мощность	кВт	9
2	Необходимое разрежение в дымоходе	Па	12
3	Среднее значение эффективности	%	79
4	Среднее значение температуры дымовых газов	°С	240
5	Расход топлива (дрова)	кг/ч	3
6	Потребление воздуха для горения	м ³ /ч	27
7	Эмиссия CO при 13% O ₂	%	0,1
8	Эмиссия дымовых газов	г/с	9,5
9	Вес	кг	220
10	Необходимое сечение конвекционной решетки - ВХОД	см ²	275
11	Необходимое сечение конвекционной решетки - ВЫХОД	см ²	450
12	Диаметр дымохода при активной высоте мин 5 м	Ø мм	160
13	Тип конструкции камина с топкой	воздушная конвекция	Да
		теплоемкий без конвекции	Да

Дополнительные опции:

Декоративная рамка (KR)
 Двойное стекло (DS)
 Стекло с тонировкой по периметру (SM)
 Двойное стекло с тонировкой (DSM)
 Выносной зольный ящик (VOP)
 Сегментный шамот (SO)
 Низкое основание (165 мм) (ZO)
 Конвекционный кожух (DP)
 Задняя топочная дверца (DPS,DPSO)
 Теплоемкие панели (AZ)
 Теплоемкие кольца (APT)
 Теплоемкие полу-кольца (APO)

Размеры		HORIZONT O 60 LD 600/450	HORIZONT O 60 LD 600/510	HORIZONT O 60 LD 600/570
1	A	600		
2	F	1120	1180	1240
3	C	570		
4	DN	Ø 180		
5	B	450	510	570
6	FF			
7	R			
8	AA			
9	H			
10	J	325 + /160/		
11	K	Ø 4x125		
12	L	Ø 125		
13	M			
14	N	50		





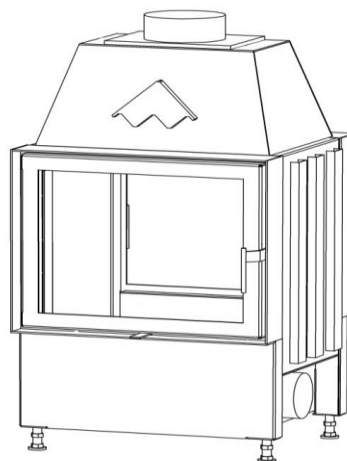
патрубок вн. воздуха

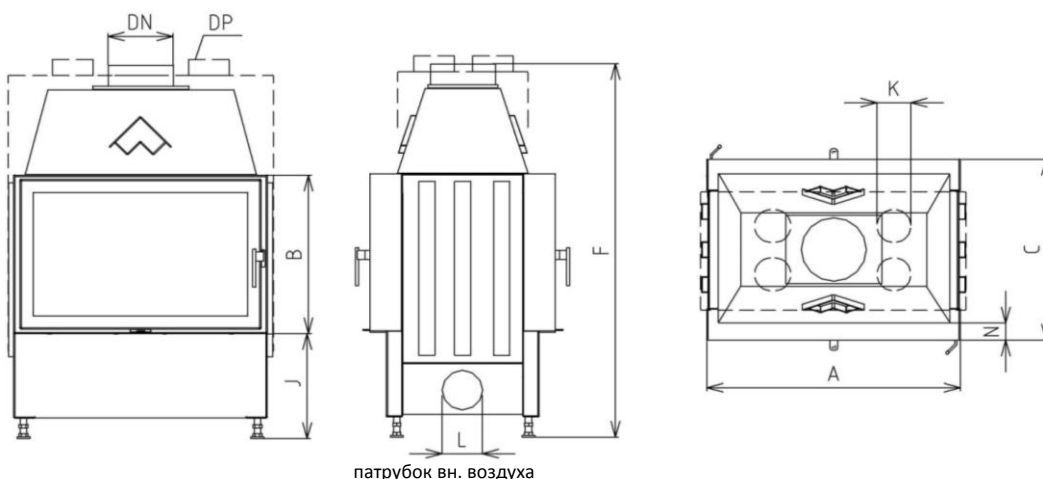
Технические характеристики			
1	Номинальная тепловая мощность	кВт	10
2	Необходимое разрежение в дымоходе	Па	12
3	Среднее значение эффективности	%	80,1
4	Среднее значение температуры дымовых газов	°С	247
5	Расход топлива (дрова)	кг/ч	3,2
6	Потребление воздуха для горения	м ³ /ч	30
7	Эмиссия CO при 13% O ₂	%	0,1
8	Эмиссия дымовых газов	г/с	10,1
9	Вес	кг	240
10	Необходимое сечение конвекционной решетки - ВХОД	см ²	300
11	Необходимое сечение конвекционной решетки - ВЫХОД	см ²	500
12	Диаметр дымохода при активной высоте мин 5 м	Ø мм	180
13	Тип конструкции камина с топкой	воздушная конвекция	Да
		теплоемкий без конвекции	Да

Дополнительные опции:

Декоративная рамка (KR)
 Двойное стекло (DS)
 Стекло с тонировкой по периметру (SM)
 Двойное стекло с тонировкой (DSM)
 Выносной зольный ящик (VOP)
 Сегментный шамот (SO)
 Низкое основание (165 мм) (ZO)
 Конвекционный кожух (DP)
 Задняя топочная дверца (DPS, DPSO)
 Теплоемкие панели (AZ)
 Теплоемкие кольца (APT)
 Теплоемкие полу-кольца (APO)

Размеры	HORIZONT O 67 LD 670/450		HORIZONT O 67 LD 670/510		HORIZONT O 67 LD 670/570	
	А	ММ	В	С	Д	Е
1	A	ММ	670			
2	F	ММ	1120	1180	1240	
3	C	ММ	570			
4	DN	Ø ММ	200			
5	B	ММ	450	510	570	
6	FF	ММ				
7	R	ММ				
8	AA	ММ				
9	H	ММ				
10	J	ММ	325 + /160/			
11	K	Ø ММ	4x125			
12	L	Ø ММ	125			
13	M	ММ				
14	N	ММ	50			



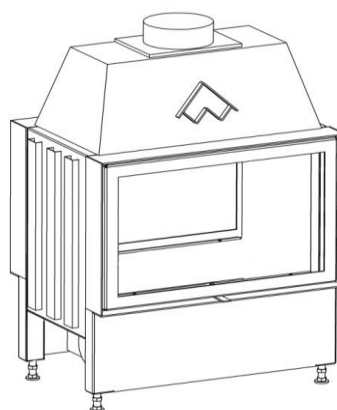


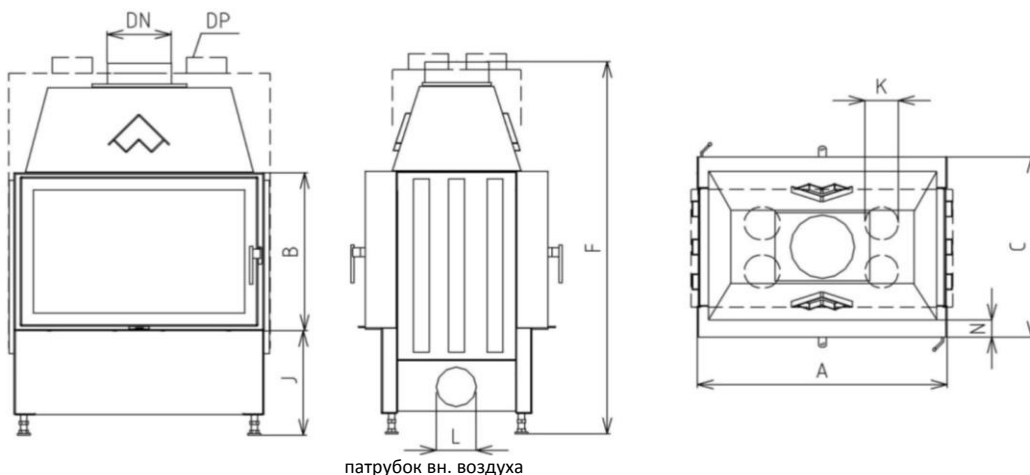
Технические характеристики			
1	Номинальная тепловая мощность	кВт	10,5
2	Необходимое разрежение в дымоходе	Pa	12
3	Среднее значение эффективности	%	80,7
4	Среднее значение температуры дымовых газов	°C	251
5	Расход топлива (дрова)	кг/ч	3,3
6	Потребление воздуха для горения	м ³ /ч	32
7	Эмиссия CO при 13% O ₂	%	0,1
8	Эмиссия дымовых газов	г/с	10,6
9	Вес	кг	250
10	Необходимое сечение конвекционной решетки - ВХОД	см ²	325
11	Необходимое сечение конвекционной решетки - ВЫХОД	см ²	525
12	Диаметр дымохода при активной высоте мин 5 м	Ø мм	180
13	Тип конструкции камина с топкой	воздушная конвекция	Да
		теплоемкий без конвекции	Да

Дополнительные опции:

Декоративная рамка (KR)
 Двойное стекло (DS)
 Стекло с тонировкой по периметру (SM)
 Двойное стекло с тонировкой (DSM)
 Выносной зольный ящик (VOP)
 Сегментный шамот (SO)
 Низкое основание (165 мм) (ZO)
 Конвекционный кожух (DP)
 Задняя топочная дверца (DPS, DPSO)
 Теплоемкие панели (AZ)
 Теплоемкие кольца (APT)
 Теплоемкие полу-кольца (APO)

Размеры	HORIZONT O 73 LD 730/450		HORIZONT O 73 LD 730/510		HORIZONT O 73 LD 730/570	
	1	A	мм	730		
2	F	мм	1120	1180	1240	
3	C	мм	570			
4	DN	Ø мм	200			
5	B	мм	450	510	570	
6	FF	мм				
7	R	мм				
8	AA	мм				
9	H	мм				
10	J	мм	325 + /160/			
11	K	Ø мм	4x125			
12	L	Ø мм	125			
13	M	мм				
14	N	мм	50			





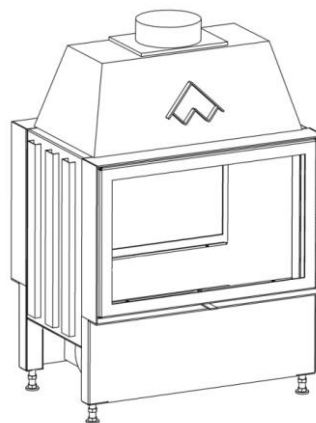
патрубок вн. воздуха

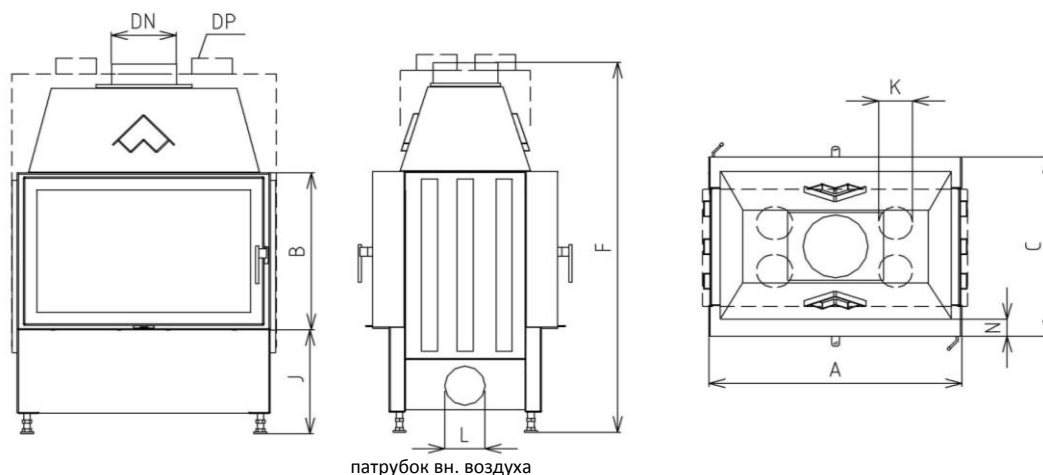
Технические характеристики			
1	Номинальная тепловая мощность	кВт	11
2	Необходимое разрежение в дымоходе	Па	12
3	Среднее значение эффективности	%	79,2
4	Среднее значение температуры дымовых газов	°С	257
5	Расход топлива (дрова)	кг/ч	3,5
6	Потребление воздуха для горения	м ³ /ч	33
7	Эмиссия СО при 13% O ₂	%	0,1
8	Эмиссия дымовых газов	г/с	11,3
9	Вес	кг	265
10	Необходимое сечение конвекционной решетки - ВХОД	см ²	350
11	Необходимое сечение конвекционной решетки - ВЫХОД	см ²	550
12	Диаметр дымохода при активной высоте мин 5 м	Ø мм	180
13	Тип конструкции камина с топкой	воздушная конвекция	Да
		теплоемкий без конвекции	Да

Дополнительные опции:

- Декоративная рамка (KR)
- Двойное стекло (DS)
- Стекло с тонировкой по периметру (DS)
- Двойное стекло с тонировкой (DS)
- Выносной зольный ящик (VOP)
- Сегментный шамот (SO)
- Низкое основание (165 мм) (ZO)
- Конвекционный кожух (DP)
- Задняя топочная дверца (DPS,DPSO)
- Теплоемкие панели (AZ)
- Теплоемкие кольца (АРТ)
- Теплоемкие полу-кольца (АРО)

	Размеры		HORIZONT O 78 LD 780/450	HORIZONT O 78 LD 780/510	HORIZONT O 78 LD 780/570
	1	A	мм	780	
2	F	мм	1120	1180	1240
3	C	мм	570		
4	DN	Ø мм	200		
5	B	мм	450	510	570
6	FF	мм			
7	R	мм			
8	AA	мм			
9	H	мм			
10	J	мм	325 + /160/		
11	K	Ø мм	4x125		
12	L	Ø мм	125		
13	M	мм			
14	N	мм	50		





Технические характеристики			
1	Номинальная тепловая мощность	кВт	12
2	Необходимое разрежение в дымоходе	Па	12
3	Среднее значение эффективности	%	81
4	Среднее значение температуры дымовых газов	°С	255
5	Расход топлива (дрова)	кг/ч	3,9
6	Потребление воздуха для горения	м ³ /ч	36
7	Эмиссия CO при 13% O ₂	%	0,1
8	Эмиссия дымовых газов	г/с	12
9	Вес	кг	285
10	Необходимое сечение конвекционной решетки - ВХОД	см ²	375
11	Необходимое сечение конвекционной решетки - ВЫХОД	см ²	600
12	Диаметр дымохода при активной высоте мин 5 м	Ø мм	200
13	Тип конструкции камина с топкой	воздушная конвекция	Да
		теплоемкий без конвекции	Да

Дополнительные опции:

Декоративная рамка (KR)
 Двойное стекло (DS)
 Стекло с тонировкой по периметру (SM)
 Двойное стекло с тонировкой (DSM)
 Выносной зольный ящик (VOP)
 Сегментный шамот (SO)
 Низкое основание (165 мм) (ZO)
 Конвекционный кожух (DP)
 Задняя топочная дверца (DPS,DPSO)
 Теплоемкие панели (AZ)
 Теплоемкие кольца (APT)
 Теплоемкие полу-кольца (APO)

Размеры			HORIZONT O 90 LD 900/450	HORIZONT O 90 LD 900/510	HORIZONT O 90 LD 900/570
1	A	мм	900		
2	F	мм	1150	1210	1270
3	C	мм	570		
4	DN	Ø мм	200		
5	B	мм	450	510	570
6	FF	мм			
7	R	мм			
8	AA	мм			
9	H	мм			
10	J	мм	325 + /160/		
11	K	Ø мм	4x125		
12	L	Ø мм	125		
13	M	мм			
14	N	мм	50		

