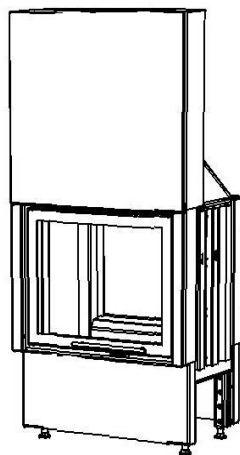


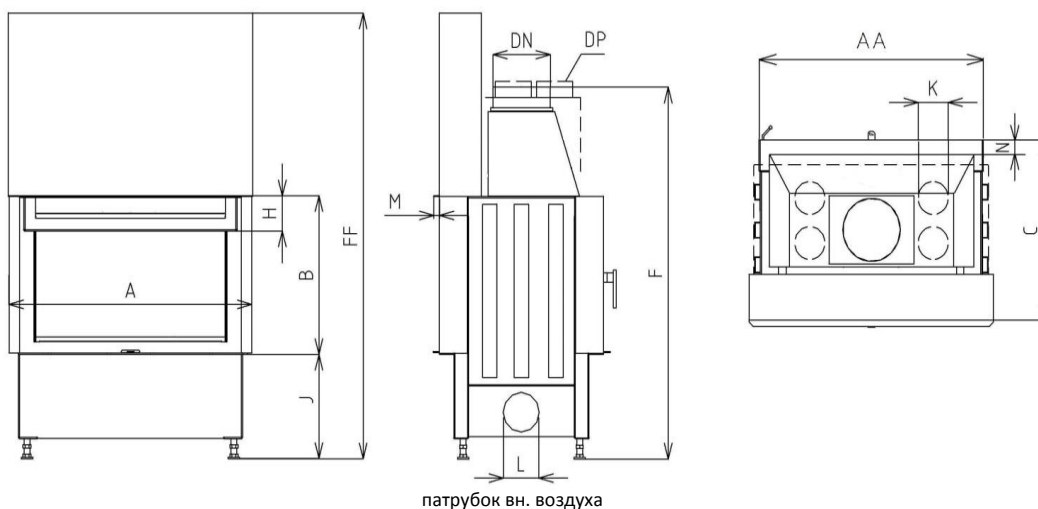
Технические характеристики			
1	Номинальная тепловая мощность	кВт	8
2	Необходимое разрежение в дымоходе	Па	12
3	Среднее значение эффективности	%	79
4	Среднее значение температуры дымовых газов	°C	230
5	Расход топлива (дрова)	кг/ч	2,9
6	Потребление воздуха для горения	м <sup>3</sup> /ч	24
7	Эмиссия CO при 13% O <sub>2</sub>	%	0,1
8	Эмиссия дымовых газов	г/с	8,8
9	Вес	кг	250
10	Необходимое сечение конвекционной решетки - ВХОД	см <sup>2</sup>	250
11	Необходимое сечение конвекционной решетки - ВЫХОД	см <sup>2</sup>	400
12	Диаметр дымохода при активной высоте мин 5 м	Ø мм	160
13	Тип конструкции камина с топкой	воздушная конвекция	Да
		теплоемкий без конвекции	требуется расчет

**Дополнительные опции:**

Декоративная рамка (KR)  
 Двойное стекло (DS)  
 Стекло с тонировкой по периметру (SM)  
 Двойное стекло с тонировкой (DSM)  
 Выносной зольный ящик (VOP)  
 Сегментный шамот (SO)  
 Низкое основание (165 мм) (ZO)  
 Конвекционный кожух (DP)  
 Задняя топочная дверца (DPS, DPSO)  
 Теплоемкие панели (AZ)  
 Вторая дверца с открыванием вверх (2xVD)

Размеры	HORIZONT O 55 VD 620/450			HORIZONT O 55 VD 620/510		HORIZONT O 55 VD 620/570	
	1	2	3	4	5	6	7
A	мм	620					
F	мм	1120	1180	1240			
C	мм	580					
DN	Ø мм	180					
B	мм	450	510	570			
FF	мм	1350	1470	1590			
R	мм						
AA	мм	550					
H	мм	65					
J	мм	325 + /160/					
K	Ø мм	4x125					
L	Ø мм	125					
M	мм	20					
N	мм	50					



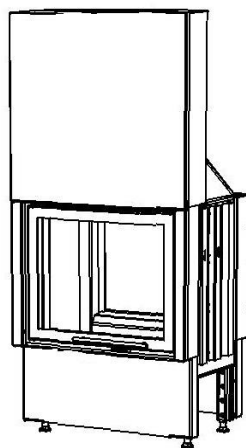


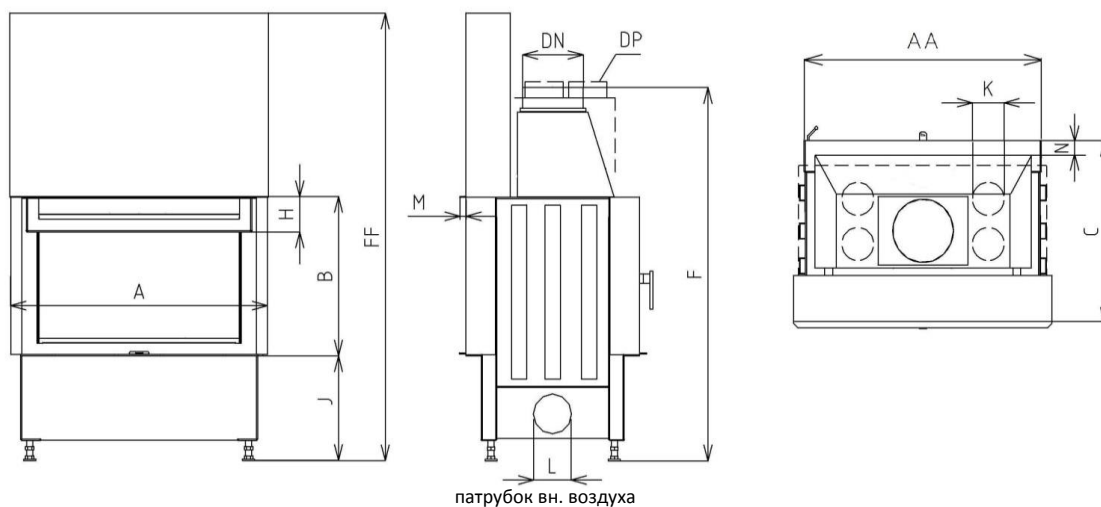
<b>Технические характеристики</b>			
1	Номинальная тепловая мощность	кВт	9
2	Необходимое разрежение в дымоходе	Pa	12
3	Среднее значение эффективности	%	79
4	Среднее значение температуры дымовых газов	°C	240
5	Расход топлива (дрова)	кг/ч	3
6	Потребление воздуха для горения	м <sup>3</sup> /ч	27
7	Эмиссия CO при 13% O <sub>2</sub>	%	0,1
8	Эмиссия дымовых газов	г/с	9,5
9	Вес	кг	265
10	Необходимое сечение конвекционной решетки - ВХОД	см <sup>2</sup>	275
11	Необходимое сечение конвекционной решетки - ВЫХОД	см <sup>2</sup>	450
12	Диаметр дымохода при активной высоте мин 5 м	Ø мм	160
13	Тип конструкции камина с топкой	воздушная конвекция	Да
		теплоемкий без конвекции	требуется расчет

**Дополнительные опции:**

Декоративная рамка (KR)  
 Двойное стекло (DS)  
 Стекло с тонировкой по периметру (SM)  
 Двойное стекло с тонировкой (DSM)  
 Выносной зольный ящик (VOP)  
 Сегментный шамот (SO)  
 Низкое основание (165 мм) (ZO)  
 Конвекционный кожух (DP)  
 Задняя топочная дверца (DPS,DPSO)  
 Теплоемкие панели (AZ)  
 Вторая дверца с открыванием вверх (2xVD)

	Размеры		HORIZONT O 60 VD 670/450	HORIZONT O 60 VD 670/510	HORIZONT O 60 VD 670/570
		мм			
1	A	мм	670		
2	F	мм	1120	1180	1240
3	C	мм	580		
4	DN	Ø мм	180		
5	B	мм	450	510	570
6	FF	мм	1350	1470	1590
7	R	мм			
8	AA	мм	600		
9	H	мм	65		
10	J	мм	325 + /160/		
11	K	Ø мм	4x125		
12	L	Ø мм	125		
13	M	мм	20		
14	N	мм	50		



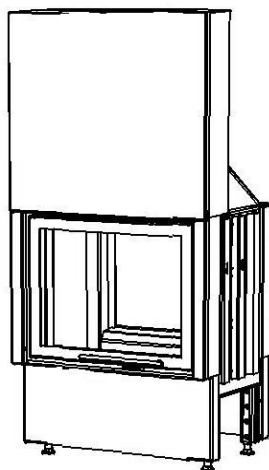


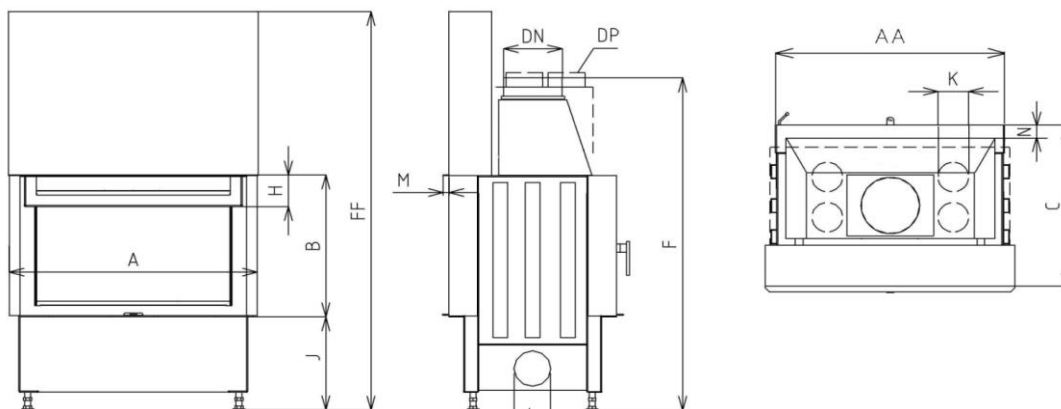
Технические характеристики			
1	Номинальная тепловая мощность	кВт 10	
2	Необходимое разрежение в дымоходе	Па 12	
3	Среднее значение эффективности	% 80,1	
4	Среднее значение температуры дымовых газов	°C 247	
5	Расход топлива (дрова)	кг/ч 3,2	
6	Потребление воздуха для горения	м <sup>3</sup> /ч 30	
7	Эмиссия CO при 13% O <sub>2</sub>	% 0,1	
8	Эмиссия дымовых газов	г/с 10,1	
9	Вес	кг 285	
10	Необходимое сечение конвекционной решетки - ВХОД	см <sup>2</sup> 300	
11	Необходимое сечение конвекционной решетки - ВЫХОД	см <sup>2</sup> 500	
12	Диаметр дымохода при активной высоте мин 5 м	Ø мм 180	
13	Тип конструкции камина с топкой	воздушная конвекция	Да
		теплоемкий без конвекции	требуется расчет

**Дополнительные опции:**

Декоративная рамка (KR)  
 Двойное стекло (DS)  
 Стекло с тонировкой по периметру (SM)  
 Двойное стекло с тонировкой (DSM)  
 Выносной зольный ящик (VOP)  
 Сегментный шамот (SO)  
 Низкое основание (165 мм) (ZO)  
 Конвекционный кожух (DP)  
 Задняя топочная дверца (DPS, DPSO)  
 Теплоемкие панели (AZ)  
 Вторая дверца с открыванием вверх (2xVD)

	Размеры		HORIZONT O 67 VD 740/450	HORIZONT O 67 VD 740/510	HORIZONT O 67 VD 740/570
		мм			
1	A	мм	740		
2	F	мм	1120	1180	1240
3	C	мм	580		
4	DN	Ø мм	200		
5	B	мм	450	510	570
6	FF	мм	1350	1470	1590
7	R	мм			
8	AA	мм	670		
9	H	мм	65		
10	J	мм	325 + /160/		
11	K	Ø мм	4x125		
12	L	Ø мм	125		
13	M	мм	20		
14	N	мм	50		





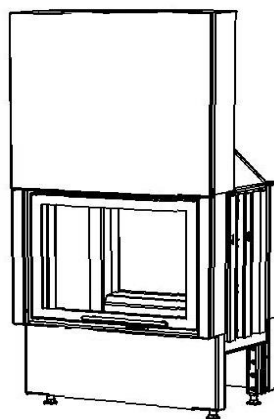
патрубок вн. воздуха

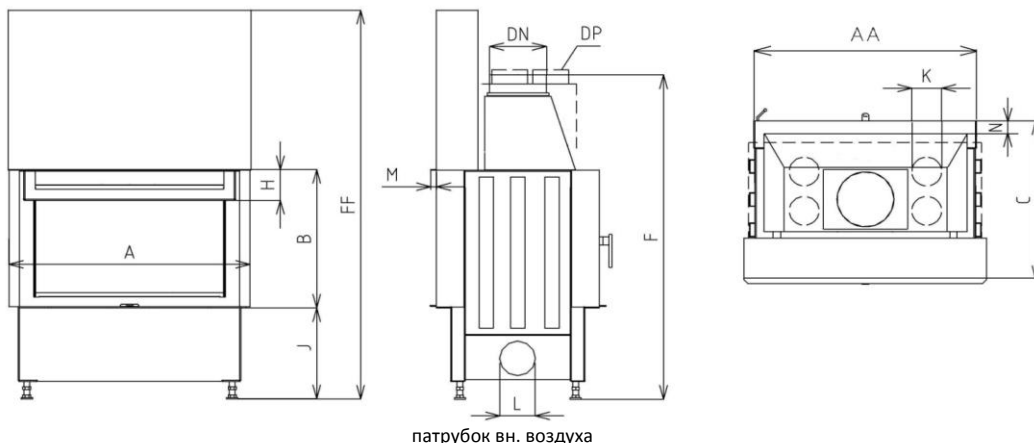
Технические характеристики			
1	Номинальная тепловая мощность	кВт	10,5
2	Необходимое разрежение в дымоходе	Па	12
3	Среднее значение эффективности	%	80,7
4	Среднее значение температуры дымовых газов	°С	251
5	Расход топлива (дрова)	кг/ч	3,3
6	Потребление воздуха для горения	м <sup>3</sup> /ч	32
7	Эмиссия СО при 13% O <sub>2</sub>	%	0,1
8	Эмиссия дымовых газов	г/с	10,6
9	Вес	кг	300
10	Необходимое сечение конвекционной решетки - ВХОД	см <sup>2</sup>	325
11	Необходимое сечение конвекционной решетки - ВЫХОД	см <sup>2</sup>	525
12	Диаметр дымохода при активной высоте мин 5 м	Ø мм	180
13	Тип конструкции камина с топкой	воздушная конвекция	Да
		теплостойкий без конвекции	требуется расчет

**Дополнительные опции:**

Декоративная рамка (KR)  
 Двойное стекло (DS)  
 Стекло с тонировкой по периметру (SM)  
 Двойное стекло с тонировкой (DSM)  
 Выносной зольный ящик (VOP)  
 Сегментный шамот (SO)  
 Низкое основание (165 мм) (ZO)  
 Конвекционный кожух (DP)  
 Задняя топочная дверца (DPS, DPSO)  
 Теплоемкие панели (AZ)  
 Вторая дверца с открыванием вверх (2xVD)

	Размеры		HORIZONT O 73 VD 800/450	HORIZONT O 73 VD 800/510	HORIZONT O 73 VD 800/570
	1	A	мм	800	
2	F	мм	1120	1180	1240
3	C	мм	580		
4	DN	Ø мм	200		
5	B	мм	450	510	570
6	FF	мм	1350	1470	1590
7	R	мм			
8	AA	мм	730		
9	H	мм	65		
10	J	мм	325 + /160/		
11	K	Ø мм	4x125		
12	L	Ø мм	125		
13	M	мм	20		
14	N	мм	50		



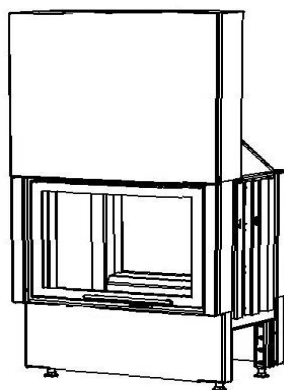


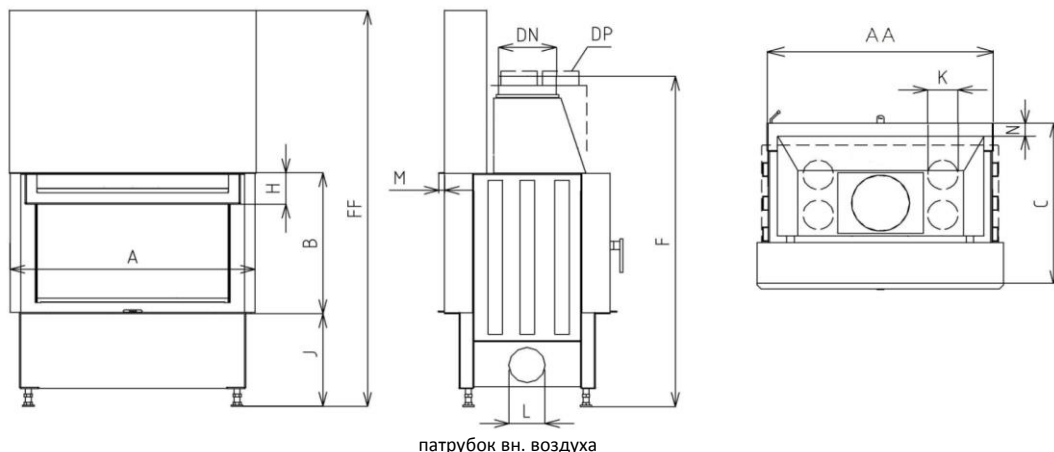
Технические характеристики			
1	Номинальная тепловая мощность	кВт	11
2	Необходимое разрежение в дымоходе	Па	12
3	Среднее значение эффективности	%	79
4	Среднее значение температуры дымовых газов	°C	257
5	Расход топлива (дрова)	кг/ч	3,5
6	Потребление воздуха для горения	м <sup>3</sup> /ч	33
7	Эмиссия CO при 13% O <sub>2</sub>	%	0,1
8	Эмиссия дымовых газов	г/с	11,3
9	Вес	кг	320
10	Необходимое сечение конвекционной решетки - ВХОД	см <sup>2</sup>	350
11	Необходимое сечение конвекционной решетки - ВЫХОД	см <sup>2</sup>	550
12	Диаметр дымохода при активной высоте мин 5 м	Ø мм	180
13	Тип конструкции камина с топкой	воздушная конвекция	Да
		теплоемкий без конвекции	требуется расчет

**Дополнительные опции:**

Декоративная рамка (KR)  
 Двойное стекло (DS)  
 Стекло с тонировкой по периметру (SM)  
 Двойное стекло с тонировкой (DSM)  
 Выносной зольный ящик (VOP)  
 Сегментный шамот (SO)  
 Низкое основание (165 мм) (ZO)  
 Конвекционный кожух (DP)  
 Задняя топочная дверца (DPS, DPSO)  
 Теплоемкие панели (AZ)  
 Вторая дверца с открыванием вверх (2xVD)

Размеры	HORIZONT O 78 VD 850/450			HORIZONT O 78 VD 850/510		HORIZONT O 78 VD 850/570	
	1	2	3	4	5	6	7
A	мм	850					
F	мм	1150	1210	1270			
C	мм	580					
DN	Ø мм	200					
B	мм	450	510	570			
FF	мм	1350	1470	1590			
R	мм						
AA	мм	780					
H	мм	65					
J	мм	325 + /160/					
K	Ø мм	4x125					
L	Ø мм	125					
M	мм	20					
N	мм	50					



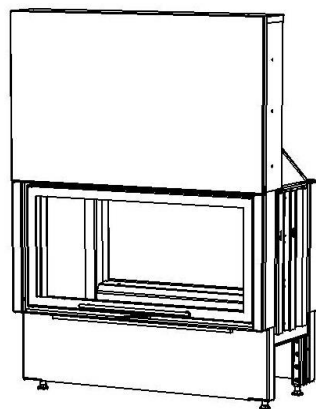


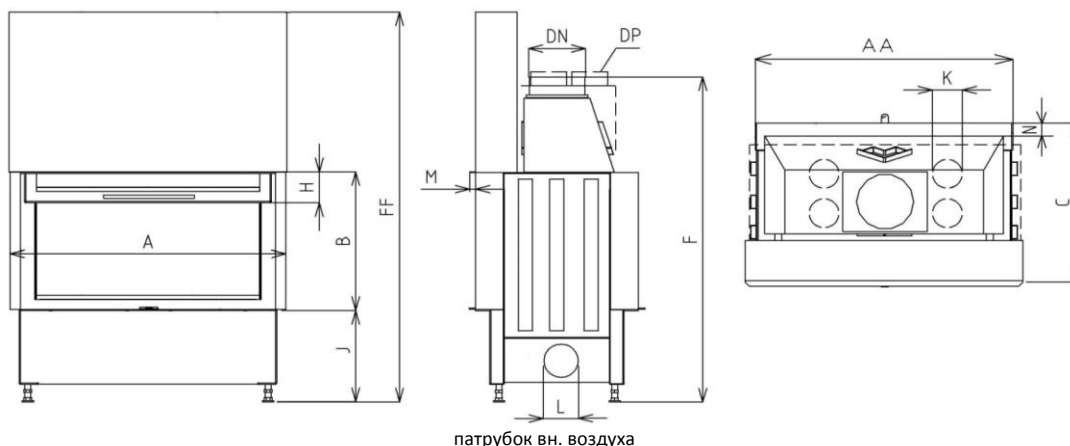
Технические характеристики			
1	Номинальная тепловая мощность	кВт	12
2	Необходимое разрежение в дымоходе	Па	12
3	Среднее значение эффективности	%	81
4	Среднее значение температуры дымовых газов	°С	255
5	Расход топлива (дрова)	кг/ч	3,9
6	Потребление воздуха для горения	м <sup>3</sup> /ч	36
7	Эмиссия СО при 13% O <sub>2</sub>	%	0,1
8	Эмиссия дымовых газов	г/с	12
9	Вес	кг	350
10	Необходимое сечение конвекционной решетки - ВХОД	см <sup>2</sup>	375
11	Необходимое сечение конвекционной решетки - ВЫХОД	см <sup>2</sup>	600
12	Диаметр дымохода при активной высоте мин 5 м	Ø мм	200
13	Тип конструкции камина с топкой	воздушная конвекция	Да
		теплоемкий без конвекции	требуется расчет

**Дополнительные опции:**

Декоративная рамка (KR)  
 Двойное стекло (DS)  
 Стекло с тонировкой по периметру (SM)  
 Двойное стекло с тонировкой (DSM)  
 Выносной зольный ящик (VOP)  
 Сегментный шамот (SO)  
 Низкое основание (165 мм) (ZO)  
 Конвекционный кожух (DP)  
 Задняя топочная дверца (DPS, DPSO)  
 Теплоемкие панели (AZ)  
 Вторая дверца с открыванием вверх (2xVD)

Размеры		HORIZONT O 90 VD 970/450	HORIZONT O 90 VD 970/510	HORIZONT O 90 VD 970/570
1	A	970		
2	F	1150	1210	1270
3	C	580		
4	DN	Ø 200		
5	B	450	510	570
6	FF	1350	1470	1590
7	R			
8	AA	900		
9	H	65		
10	J	325 + /160/		
11	K	Ø 4x125		
12	L	Ø 125		
13	M	20		
14	N	50		





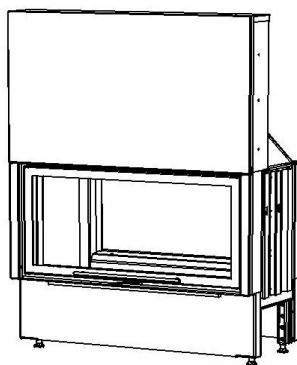
патрубок вн. воздуха

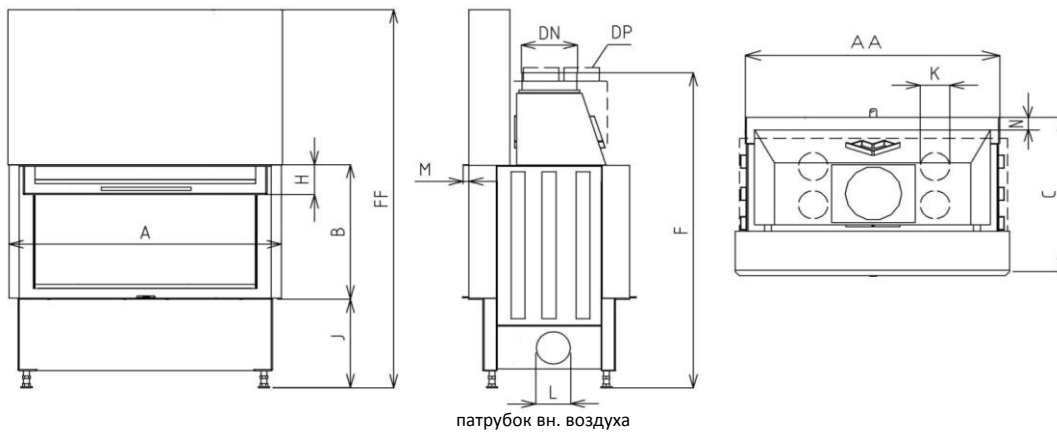
Технические характеристики			
1	Номинальная тепловая мощность	кВт 13	
2	Необходимое разрежение в дымоходе	Pa 12	
3	Среднее значение эффективности	% 82,4	
4	Среднее значение температуры дымовых газов	°C 234	
5	Расход топлива (дрова)	кг/ч 4,2	
6	Потребление воздуха для горения	м <sup>3</sup> /ч 39	
7	Эмиссия CO при 13% O <sub>2</sub>	% 0,1	
8	Эмиссия дымовых газов	г/с 12,7	
9	Вес	кг 370	
10	Необходимое сечение конвекционной решетки - ВХОД	см <sup>2</sup> 400	
11	Необходимое сечение конвекционной решетки - ВЫХОД	см <sup>2</sup> 650	
12	Three-component insulated chimney - active height 6 m	Ø мм 200	
13	Тип конструкции камина с топкой	воздушная конвекция	Да
		теплоемкий без конвекции	требуется расчет

**Дополнительные опции:**

Декоративная рамка (KR)  
 Двойное стекло (DS)  
 Стекло с тонировкой по периметру (SM)  
 Двойное стекло с тонировкой (DSM)  
 Выносной зольный ящик (VOP)  
 Сегментный шамот (SO)  
 Низкое основание (165 мм) (ZO)  
 Конвекционный кожух (DP)  
 Теплоемкие панели (AZ)  
 Вторая дверца с открыванием вверх (2xVD)

Размеры	HORIZONT O 100 VD 1070/450		HORIZONT O 100 VD 1070/510		HORIZONT O 100 VD 1070/570
	1	2	3	4	5
A	мм	1070			
F	мм	1200	1260	1320	
C	мм	620			
DN	Ø мм	250			
B	мм	450	510	570	
FF	мм	1350	1470	1590	
R	мм				
AA	мм	1000			
H	мм	65			
J	мм	325 + /160/			
K	Ø мм	4x125			
L	Ø мм	150			
M	мм	20			
N	мм	50			



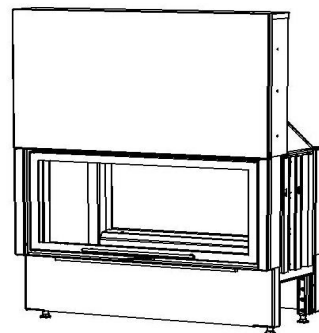


Технические характеристики			
1	Номинальная тепловая мощность	кВт	14
2	Необходимое разрежение в дымоходе	Па	12
3	Среднее значение эффективности	%	82,1
4	Среднее значение температуры дымовых газов	°С	1109
5	Расход топлива (дрова)	кг/ч	4,6
6	Потребление воздуха для горения	м <sup>3</sup> /ч	42
7	Эмиссия СО при 13% O <sub>2</sub>	%	0,1
8	Эмиссия дымовых газов	г/с	13,4
9	Вес	кг	400
10	Необходимое сечение конвекционной решетки - ВХОД	см <sup>2</sup>	425
11	Необходимое сечение конвекционной решетки - ВЫХОД	см <sup>2</sup>	700
12	Three-component insulated chimney - active height 6 m	Ø мм	200
13	Тип конструкции камина с топкой	воздушная конвекция	Да
		теплоемкий без конвекции	требуется расчет

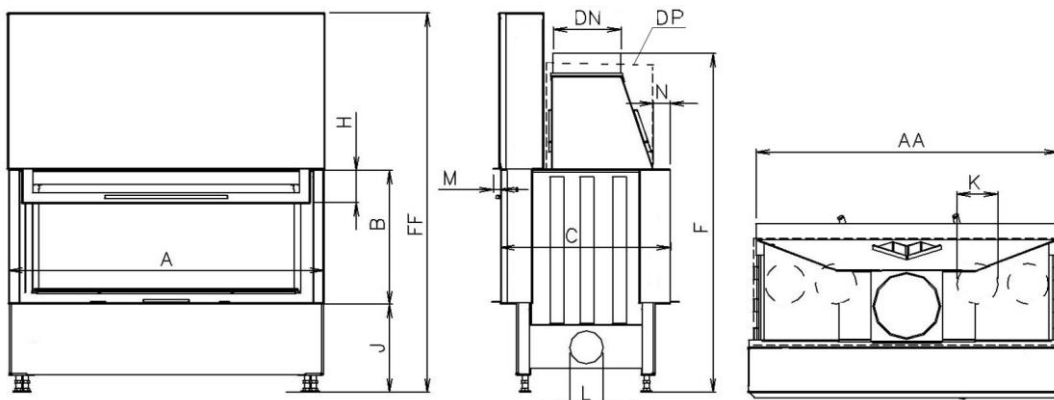
**Дополнительные опции:**

Декоративная рамка (KR)  
 Двойное стекло (DS)  
 Стекло с тонировкой по периметру (SM)  
 Двойное стекло с тонировкой (DSM)  
 Выносной зольный ящик (VOP)  
 Сегментный шамот (SO)  
 Низкое основание (165 мм) (ZO)  
 Конвекционный кожух (DP)  
 Теплоемкие панели (AZ)  
 Вторая дверца с открыванием вверх (2xVD)

Размеры	HORIZONT O 110 VD 1170/450		HORIZONT O 110 VD 1170/510		HORIZONT O 110 VD 1170/570	
	1	2	3	4	5	6
1	A	мм	1170			
2	F	мм	1200	1260	1320	
3	C	мм	620			
4	DN	Ø мм	250			
5	B	мм	450	510	570	
6	FF	мм	1350	1470	1590	
7	R	мм				
8	AA	мм	1100			
9	H	мм	65			
10	J	мм	325 + /160/			
11	K	Ø мм	4x125			
12	L	Ø мм	150			
13	M	мм	20			
14	N	мм	50			







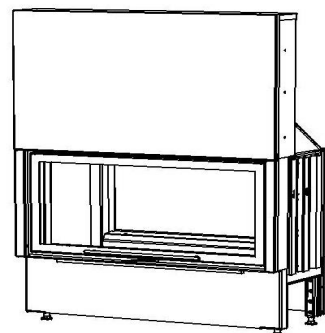
патрубок вн. воздуха

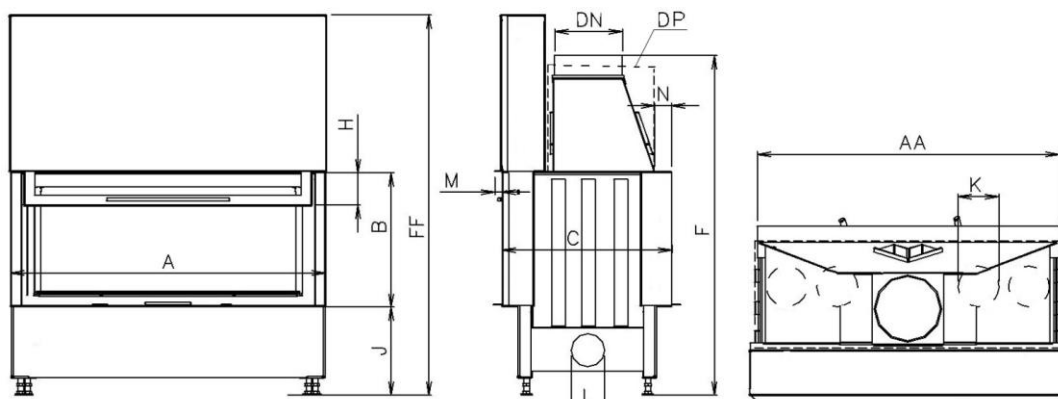
Технические характеристики			
1	Номинальная тепловая мощность	кВт 15	
2	Необходимое разрежение в дымоходе	Па 12	
3	Среднее значение эффективности	% 80,8	
4	Среднее значение температуры дымовых газов	°С 22	
5	Расход топлива (дрова)	кг/ч 4,9	
6	Потребление воздуха для горения	м <sup>3</sup> /ч 45	
7	Эмиссия СО при 13% O <sub>2</sub>	% 0,1	
8	Эмиссия дымовых газов	г/с 13,5	
9	Вес	кг 430	
10	Необходимое сечение конвекционной решетки - ВХОД	см <sup>2</sup> 440	
11	Необходимое сечение конвекционной решетки - ВЫХОД	см <sup>2</sup> 750	
12	Three-component insulated chimney - active height 7 m	Ø мм 200	
13	Тип конструкции камина с топкой	воздушная конвекция	Да
		теплоемкий без конвекции	требуется расчет

**Дополнительные опции:**

- Декоративная рамка (KR)
- Двойное стекло (DS)
- Стекло с тонировкой по периметру (SM)
- Двойное стекло с тонировкой (DSM)
- Выносной зольный ящик (VOP)
- Сегментный шамот (SO)
- Низкое основание (165 мм) (ZO)
- Конвекционный кожух (DP)
- Теплоемкие панели (AZ)
- Вторая дверца с открыванием вверх (2xVD)

Размеры	HORIZONT O 120 VD 1270/450		HORIZONT O 120 VD 1270/510		HORIZONT O 120 VD 1270/570	
	мм	мм	мм	мм	мм	мм
1 A	1270					
2 F	1200	1260	1320			
3 C	620					
4 DN	Ø мм 250					
5 B	450	510	570			
6 FF	1350	1470	1590			
7 R	мм					
8 AA	1200					
9 H	65					
10 J	мм 325 + /160/					
11 K	Ø мм 4x125					
12 L	Ø мм 2x125					
13 M	мм 20					
14 N	мм 50					





патрубок вн. воздуха

Технические характеристики			
1	Номинальная тепловая мощность	кВт	16
2	Необходимое разрежение в дымоходе	Па	12
3	Среднее значение эффективности	%	80,4
4	Среднее значение температуры дымовых газов	°C	221
5	Расход топлива (дрова)	кг/ч	5,2
6	Потребление воздуха для горения	м <sup>3</sup> /ч	48
7	Эмиссия CO при 13% O <sub>2</sub>	%	0,1
8	Эмиссия дымовых газов	г/с	13,7
9	Вес	кг	470
10	Необходимое сечение конвекционной решетки - ВХОД	см <sup>2</sup>	500
11	Необходимое сечение конвекционной решетки - ВЫХОД	см <sup>2</sup>	750
12	Three-component insulated chimney - active height 7 m	Ø мм	200
13	Тип конструкции камина с топкой	воздушная конвекция	Да
		теплоемкий без конвекции	требуется расчет

**Дополнительные опции:**

- Декоративная рамка (KR)
- Двойное стекло (DS)
- Стекло с тонировкой по периметру (SM)
- Двойное стекло с тонировкой (DSM)
- Выносной зольный ящик (VOP)
- Сегментный шамот (SO)
- Низкое основание (165 мм) (ZO)
- Конвекционный кожух (DP)
- Теплоемкие панели (AZ)
- Вторая дверца с открыванием вверх (2xVD)

	Размеры		HORIZONT O	HORIZONT O	HORIZONT O 130
			130 VD	130 VD	VD 1370/570
		мм	1370/450	1370/510	VD 1370/570
1	A	мм	1370		
2	F	мм	1200	1260	1320
3	C	мм	620		
4	DN	Ø мм	250		
5	B	мм	450	510	570
6	FF	мм	1350	1470	1590
7	R	мм			
8	AA	мм	1300		
9	H	мм	65		
10	J	мм	325 + /160/		
11	K	Ø мм	4x125		
12	L	Ø мм	2x125		
13	M	мм	20		
14	N	мм	50		

