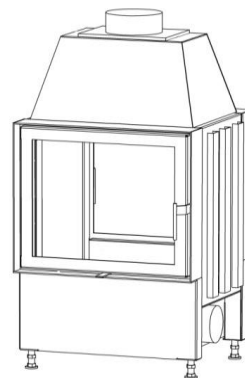


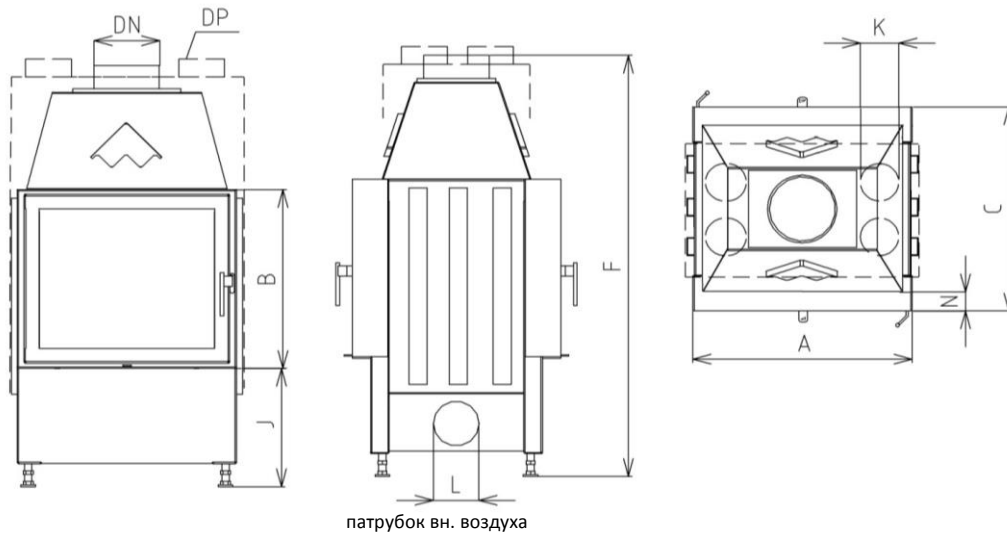
| Технические характеристики | | | |
|----------------------------|---|--------------------------|-----|
| 1 | Номинальная тепловая мощность | кВт | 8 |
| 2 | Необходимое разрежение в дымоходе | Па | 12 |
| 3 | Среднее значение эффективности | % | 79 |
| 4 | Среднее значение температуры дымовых газов | °С | 230 |
| 5 | Расход топлива (дрова) | кг/ч | 2,9 |
| 6 | Потребление воздуха для горения | м ³ /ч | 24 |
| 7 | Эмиссия CO при 13% O ₂ | % | 0,1 |
| 8 | Эмиссия дымовых газов | г/с | 8,8 |
| 9 | Вес | кг | 205 |
| 10 | Необходимое сечение конвекционной решетки - ВХОД | см ² | 250 |
| 11 | Необходимое сечение конвекционной решетки - ВЫХОД | см ² | 400 |
| 12 | Диаметр дымохода при активной высоте мин 5 м | Ø мм | 160 |
| 13 | Тип конструкции камина с топкой | воздушная конвекция | Да |
| | | теплоемкий без конвекции | Да |

Дополнительные опции:

Декоративная рамка (KR)
 Двойное стекло (DS)
 Стекло с тонировкой по периметру (SM)
 Двойное стекло с тонировкой (DSM)
 Выносной зольный ящик (VOP)
 Сегментный шамот (SO)
 Низкое основание (165 мм) (ZO)
 Конвекционный кожух (DP)
 Задняя топочная дверца (DPS,DPSO)
 Теплоемкие панели (AZ)
 Теплоемкие кольца (APT)
 Теплоемкие полу-кольца (APO)

| Размеры | HORIZONT O 55 LD 550/450 | | HORIZONT O 55 LD 550/510 | HORIZONT O 55 LD 550/570 |
|---------|--------------------------|------|--------------------------|--------------------------|
| | А | ММ | | |
| 1 | A | ММ | 550 | |
| 2 | F | ММ | 1120 | 1180 1240 |
| 3 | C | ММ | 570 | |
| 4 | DN | Ø ММ | 180 | |
| 5 | B | ММ | 450 | 510 570 |
| 6 | FF | ММ | | |
| 7 | R | ММ | | |
| 8 | AA | ММ | | |
| 9 | H | ММ | | |
| 10 | J | ММ | 325 + /160/ | |
| 11 | K | Ø ММ | 4x125 | |
| 12 | L | Ø ММ | 125 | |
| 13 | M | ММ | | |
| 14 | N | ММ | 50 | |



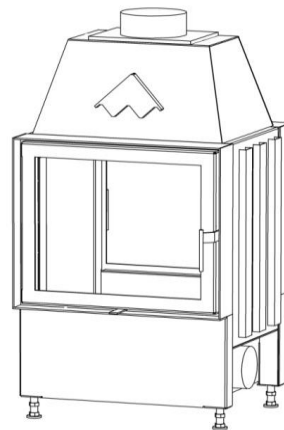


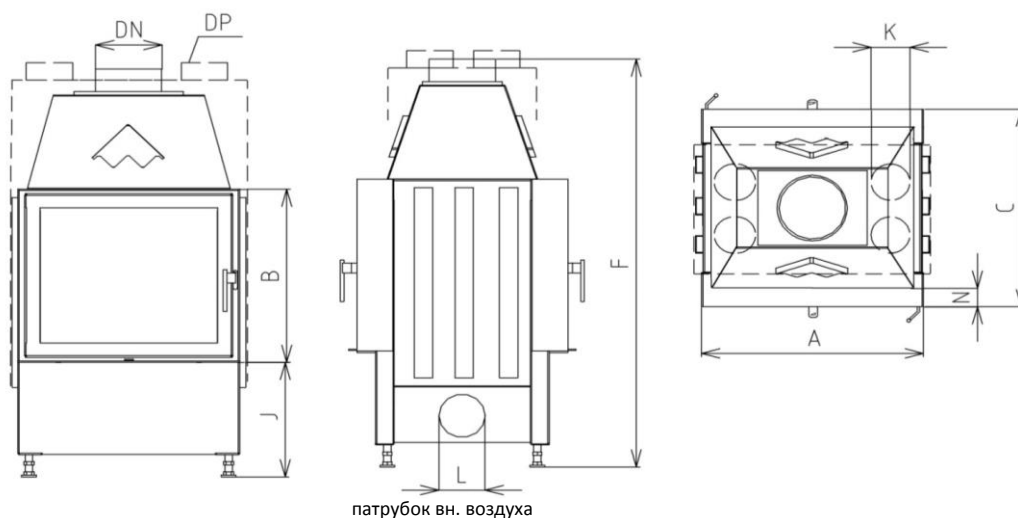
| Технические характеристики | | | |
|----------------------------|---|--------------------------|-----|
| 1 | Номинальная тепловая мощность | кВт | 9 |
| 2 | Необходимое разрежение в дымоходе | Pa | 12 |
| 3 | Среднее значение эффективности | % | 79 |
| 4 | Среднее значение температуры дымовых газов | °C | 240 |
| 5 | Расход топлива (дрова) | кг/ч | 3 |
| 6 | Потребление воздуха для горения | м ³ /ч | 27 |
| 7 | Эмиссия CO при 13% O ₂ | % | 0,1 |
| 8 | Эмиссия дымовых газов | г/с | 9,5 |
| 9 | Вес | кг | 220 |
| 10 | Необходимое сечение конвекционной решетки - ВХОД | см ² | 275 |
| 11 | Необходимое сечение конвекционной решетки - ВЫХОД | см ² | 450 |
| 12 | Диаметр дымохода при активной высоте мин 5 м | Ø мм | 160 |
| 13 | Тип конструкции камина с топкой | воздушная конвекция | Да |
| | | теплоемкий без конвекции | Да |

Дополнительные опции:

Декоративная рамка (KR)
 Двойное стекло (DS)
 Стекло с тонировкой по периметру (SM)
 Двойное стекло с тонировкой (DSM)
 Выносной зольный ящик (VOP)
 Сегментный шамот (SO)
 Низкое основание (165 мм) (ZO)
 Конвекционный кожух (DP)
 Задняя топочная дверца (DPS,DPSO)
 Теплоемкие панели (AZ)
 Теплоемкие кольца (APT)
 Теплоемкие полу-кольца (APO)

| Размеры | HORIZONT O 60 LD 600/450 | | HORIZONT O 60 LD 600/510 | | HORIZONT O 60 LD 600/570 | |
|---------|--------------------------|------|--------------------------|------|--------------------------|----|
| | А | ММ | В | ММ | С | ММ |
| 1 | A | ММ | 600 | | | |
| 2 | F | ММ | 1120 | 1180 | 1240 | |
| 3 | C | ММ | 570 | | | |
| 4 | DN | Ø ММ | 180 | | | |
| 5 | B | ММ | 450 | 510 | 570 | |
| 6 | FF | ММ | | | | |
| 7 | R | ММ | | | | |
| 8 | AA | ММ | | | | |
| 9 | H | ММ | | | | |
| 10 | J | ММ | 325 + /160/ | | | |
| 11 | K | Ø ММ | 4x125 | | | |
| 12 | L | Ø ММ | 125 | | | |
| 13 | M | ММ | | | | |
| 14 | N | ММ | 50 | | | |





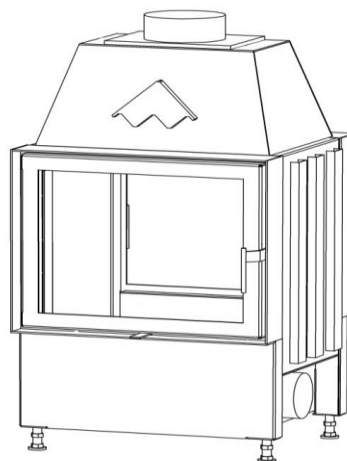
патрубок вн. воздуха

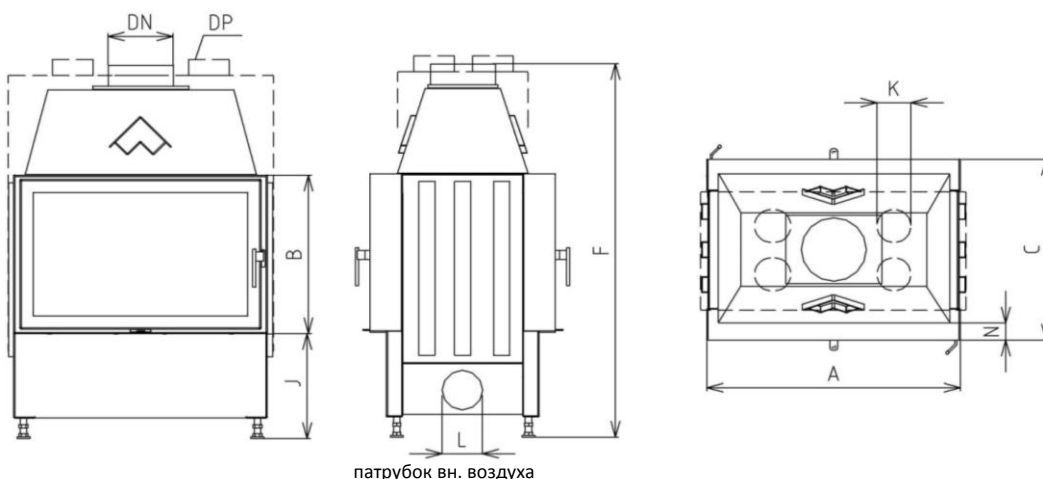
| Технические характеристики | | | |
|----------------------------|---|--------------------------|------|
| 1 | Номинальная тепловая мощность | кВт | 10 |
| 2 | Необходимое разрежение в дымоходе | Па | 12 |
| 3 | Среднее значение эффективности | % | 80,1 |
| 4 | Среднее значение температуры дымовых газов | °С | 247 |
| 5 | Расход топлива (дрова) | кг/ч | 3,2 |
| 6 | Потребление воздуха для горения | м ³ /ч | 30 |
| 7 | Эмиссия CO при 13% O ₂ | % | 0,1 |
| 8 | Эмиссия дымовых газов | г/с | 10,1 |
| 9 | Вес | кг | 240 |
| 10 | Необходимое сечение конвекционной решетки - ВХОД | см ² | 300 |
| 11 | Необходимое сечение конвекционной решетки - ВЫХОД | см ² | 500 |
| 12 | Диаметр дымохода при активной высоте мин 5 м | Ø мм | 180 |
| 13 | Тип конструкции камина с топкой | воздушная конвекция | Да |
| | | теплоемкий без конвекции | Да |

Дополнительные опции:

Декоративная рамка (KR)
 Двойное стекло (DS)
 Стекло с тонировкой по периметру (SM)
 Двойное стекло с тонировкой (DSM)
 Выносной зольный ящик (VOP)
 Сегментный шамот (SO)
 Низкое основание (165 мм) (ZO)
 Конвекционный кожух (DP)
 Задняя топочная дверца (DPS, DPSO)
 Теплоемкие панели (AZ)
 Теплоемкие кольца (APT)
 Теплоемкие полу-кольца (APO)

| Размеры | HORIZONT O 67 LD 670/450 | | HORIZONT O 67 LD 670/510 | | HORIZONT O 67 LD 670/570 | |
|---------|--------------------------|------|--------------------------|------|--------------------------|---|
| | А | ММ | В | С | Д | Е |
| 1 | A | ММ | 670 | | | |
| 2 | F | ММ | 1120 | 1180 | 1240 | |
| 3 | C | ММ | 570 | | | |
| 4 | DN | Ø ММ | 200 | | | |
| 5 | B | ММ | 450 | 510 | 570 | |
| 6 | FF | ММ | | | | |
| 7 | R | ММ | | | | |
| 8 | AA | ММ | | | | |
| 9 | H | ММ | | | | |
| 10 | J | ММ | 325 + /160/ | | | |
| 11 | K | Ø ММ | 4x125 | | | |
| 12 | L | Ø ММ | 125 | | | |
| 13 | M | ММ | | | | |
| 14 | N | ММ | 50 | | | |



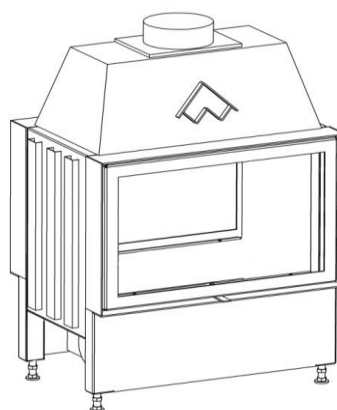


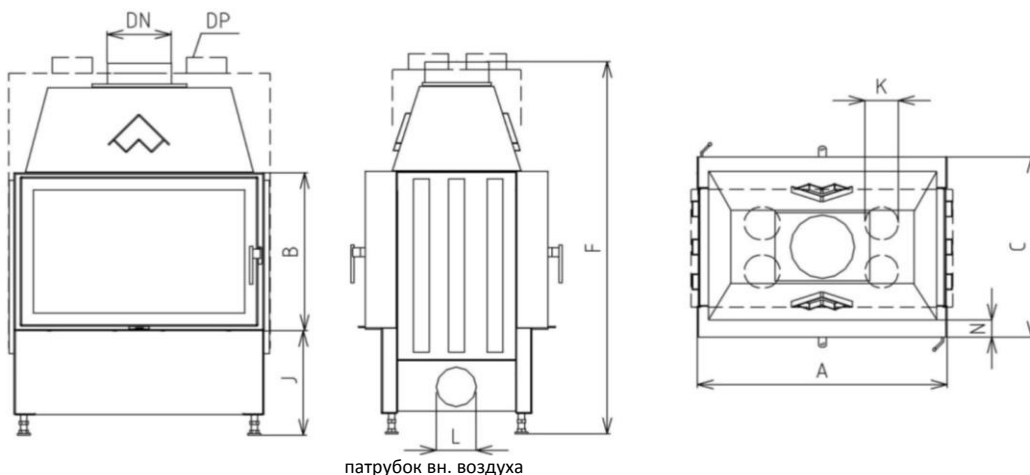
| Технические характеристики | | | |
|----------------------------|---|--------------------------|------|
| 1 | Номинальная тепловая мощность | кВт | 10,5 |
| 2 | Необходимое разрежение в дымоходе | Pa | 12 |
| 3 | Среднее значение эффективности | % | 80,7 |
| 4 | Среднее значение температуры дымовых газов | °C | 251 |
| 5 | Расход топлива (дрова) | кг/ч | 3,3 |
| 6 | Потребление воздуха для горения | м ³ /ч | 32 |
| 7 | Эмиссия CO при 13% O ₂ | % | 0,1 |
| 8 | Эмиссия дымовых газов | г/с | 10,6 |
| 9 | Вес | кг | 250 |
| 10 | Необходимое сечение конвекционной решетки - ВХОД | см ² | 325 |
| 11 | Необходимое сечение конвекционной решетки - ВЫХОД | см ² | 525 |
| 12 | Диаметр дымохода при активной высоте мин 5 м | Ø мм | 180 |
| 13 | Тип конструкции камина с топкой | воздушная конвекция | Да |
| | | теплоемкий без конвекции | Да |

Дополнительные опции:

Декоративная рамка (KR)
 Двойное стекло (DS)
 Стекло с тонировкой по периметру (SM)
 Двойное стекло с тонировкой (DSM)
 Выносной зольный ящик (VOP)
 Сегментный шамот (SO)
 Низкое основание (165 мм) (ZO)
 Конвекционный кожух (DP)
 Задняя топочная дверца (DPS, DPSO)
 Теплоемкие панели (AZ)
 Теплоемкие кольца (APT)
 Теплоемкие полу-кольца (APO)

| Размеры | HORIZONT O 73 LD 730/450 | | HORIZONT O 73 LD 730/510 | | HORIZONT O 73 LD 730/570 | |
|---------|--------------------------|------|--------------------------|------|--------------------------|--|
| | 1 | A | мм | 730 | | |
| 2 | F | мм | 1120 | 1180 | 1240 | |
| 3 | C | мм | 570 | | | |
| 4 | DN | Ø мм | 200 | | | |
| 5 | B | мм | 450 | 510 | 570 | |
| 6 | FF | мм | | | | |
| 7 | R | мм | | | | |
| 8 | AA | мм | | | | |
| 9 | H | мм | | | | |
| 10 | J | мм | 325 + /160/ | | | |
| 11 | K | Ø мм | 4x125 | | | |
| 12 | L | Ø мм | 125 | | | |
| 13 | M | мм | | | | |
| 14 | N | мм | 50 | | | |





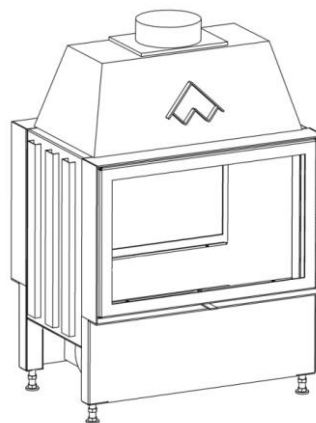
патрубок вн. воздуха

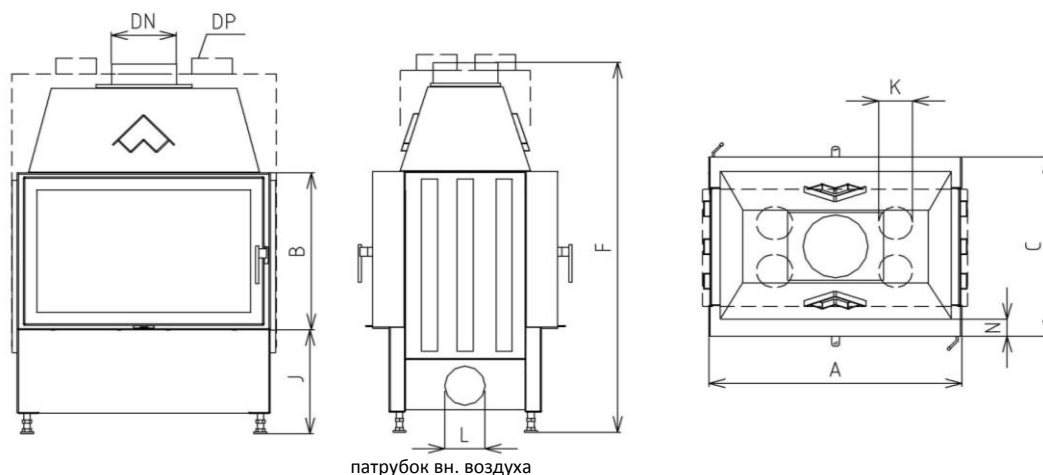
| Технические характеристики | | | |
|----------------------------|---|--------------------------|------|
| 1 | Номинальная тепловая мощность | кВт | 11 |
| 2 | Необходимое разрежение в дымоходе | Па | 12 |
| 3 | Среднее значение эффективности | % | 79,2 |
| 4 | Среднее значение температуры дымовых газов | °С | 257 |
| 5 | Расход топлива (дрова) | кг/ч | 3,5 |
| 6 | Потребление воздуха для горения | м ³ /ч | 33 |
| 7 | Эмиссия СО при 13% O ₂ | % | 0,1 |
| 8 | Эмиссия дымовых газов | г/с | 11,3 |
| 9 | Вес | кг | 265 |
| 10 | Необходимое сечение конвекционной решетки - ВХОД | см ² | 350 |
| 11 | Необходимое сечение конвекционной решетки - ВЫХОД | см ² | 550 |
| 12 | Диаметр дымохода при активной высоте мин 5 м | Ø мм | 180 |
| 13 | Тип конструкции камина с топкой | воздушная конвекция | Да |
| | | теплоемкий без конвекции | Да |

Дополнительные опции:

Декоративная рамка (KR)
 Двойное стекло (DS)
 Стекло с тонировкой по периметру (DS)
 Двойное стекло с тонировкой (DS)
 Выносной зольный ящик (VOP)
 Сегментный шамот (SO)
 Низкое основание (165 мм) (ZO)
 Конвекционный кожух (DP)
 Задняя топочная дверца (DPS,DPSO)
 Теплоемкие панели (AZ)
 Теплоемкие кольца (АРТ)
 Теплоемкие полу-кольца (АРО)

| | Размеры | | HORIZONT O 78 LD 780/450 | HORIZONT O 78 LD 780/510 | HORIZONT O 78 LD 780/570 |
|----|---------|------|--------------------------|--------------------------|--------------------------|
| | 1 | A | мм | 780 | |
| 2 | F | мм | 1120 | 1180 | 1240 |
| 3 | C | мм | 570 | | |
| 4 | DN | Ø мм | 200 | | |
| 5 | B | мм | 450 | 510 | 570 |
| 6 | FF | мм | | | |
| 7 | R | мм | | | |
| 8 | AA | мм | | | |
| 9 | H | мм | | | |
| 10 | J | мм | 325 + /160/ | | |
| 11 | K | Ø мм | 4x125 | | |
| 12 | L | Ø мм | 125 | | |
| 13 | M | мм | | | |
| 14 | N | мм | 50 | | |





| Технические характеристики | | | |
|----------------------------|---|--------------------------|-----|
| 1 | Номинальная тепловая мощность | кВт | 12 |
| 2 | Необходимое разрежение в дымоходе | Па | 12 |
| 3 | Среднее значение эффективности | % | 81 |
| 4 | Среднее значение температуры дымовых газов | °С | 255 |
| 5 | Расход топлива (дрова) | кг/ч | 3,9 |
| 6 | Потребление воздуха для горения | м ³ /ч | 36 |
| 7 | Эмиссия CO при 13% O ₂ | % | 0,1 |
| 8 | Эмиссия дымовых газов | г/с | 12 |
| 9 | Вес | кг | 285 |
| 10 | Необходимое сечение конвекционной решетки - ВХОД | см ² | 375 |
| 11 | Необходимое сечение конвекционной решетки - ВЫХОД | см ² | 600 |
| 12 | Диаметр дымохода при активной высоте мин 5 м | Ø мм | 200 |
| 13 | Тип конструкции камина с топкой | воздушная конвекция | Да |
| | | теплоемкий без конвекции | Да |

Дополнительные опции:

Декоративная рамка (KR)
 Двойное стекло (DS)
 Стекло с тонировкой по периметру (SM)
 Двойное стекло с тонировкой (DSM)
 Выносной зольный ящик (VOP)
 Сегментный шамот (SO)
 Низкое основание (165 мм) (ZO)
 Конвекционный кожух (DP)
 Задняя топочная дверца (DPS,DPSO)
 Теплоемкие панели (AZ)
 Теплоемкие кольца (APT)
 Теплоемкие полу-кольца (APO)

| Размеры | HORIZONT O 90 LD 900/450 | | HORIZONT O 90 LD 900/510 | HORIZONT O 90 LD 900/570 |
|---------|--------------------------|------|--------------------------|--------------------------|
| | A | MM | | |
| 1 | A | MM | 900 | |
| 2 | F | MM | 1150 | 1210 1270 |
| 3 | C | MM | 570 | |
| 4 | DN | Ø MM | 200 | |
| 5 | B | MM | 450 | 510 570 |
| 6 | FF | MM | | |
| 7 | R | MM | | |
| 8 | AA | MM | | |
| 9 | H | MM | | |
| 10 | J | MM | 325 + /160/ | |
| 11 | K | Ø MM | 4x125 | |
| 12 | L | Ø MM | 125 | |
| 13 | M | MM | | |
| 14 | N | MM | 50 | |

