

РЕСАНТА

ПАСПОРТ



**СТАБИЛИЗАТОР НАПРЯЖЕНИЯ
ПЕРЕМЕННОГО ТОКА 3-Х ФАЗНЫЙ
ЭЛЕКТРОМЕХАНИЧЕСКИЙ**

Серия АСН

**АСН-100 000/3-ЭМ АСН-150 000/3-ЭМ
АСН-200 000/3-ЭМ АСН-400 000/3-ЭМ**

www.resanta.ru

УВАЖАЕМЫЙ ПОКУПАТЕЛЬ!

Компания «Ресанта» выражает благодарность за Ваш выбор и гарантирует высокое качество, безупречное функционирование приобретённого Вами изделия марки «Ресанта» при соблюдении правил его эксплуатации.

ВНИМАНИЕ! Перед включением данного устройства обязательно прочтите инструкцию.

НАЗНАЧЕНИЕ

Трёхфазный стабилизатор напряжения переменного тока «Ресанта», предназначен для обеспечения стабилизированным электропитанием различных потребителей в условиях нестабильного по значению напряжения питающей сети 380 В.

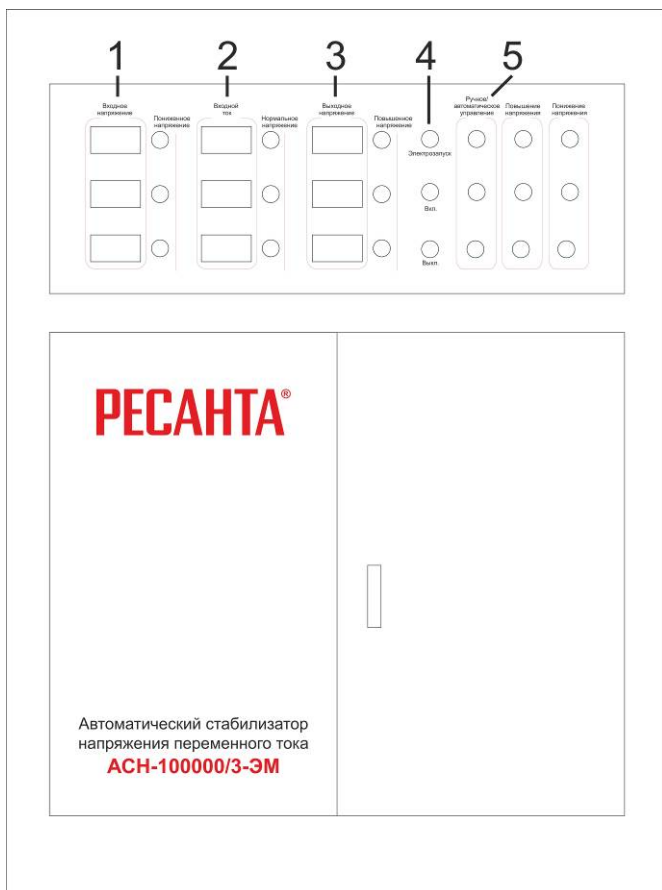
ТЕХНИЧЕСКИЕ ХАРАКТЕРИСТИКИ

| Серия АСН/ модель | АСН-100000/3-ЭМ | АСН-150000/3-ЭМ | АСН-200000/3-ЭМ | АСН-400000/3-ЭМ |
|--|------------------------|-----------------|-----------------|-----------------|
| Линейное входное напряжение, В | 240-430 | | | |
| Фазное входное напряжение, В | 140-260 | | | |
| Номинальная мощность при $U_{вх} \geq 190$ В (кВт) | 100 | 150 | 200 | 400 |
| Частота питающей сети, Гц | 50/60 | | | |
| Количество фаз | 3 | | | |
| Линейное выходное напряжение, В | $380 \pm 3\%$ | | | |
| Фазное выходное напряжение, В | $220 \pm 3\%$ | | | |
| Время реакции при изменении на 10% входного напряжения, не более, сек. | 0,5 | | | |
| КПД, не менее, % | 98 | | | |
| Охлаждение | естественное воздушное | | | |
| Допустимый суммарный люфт сервопривода и щеточного узла, не более мм | 4 | | | |
| Коэффициент мощности, не хуже | 0,98 | | | |

УСТРОЙСТВО И ПРИНЦИП РАБОТЫ

Стабилизатор состоит из 3-х идентичных блоков, каждый из которых содержит устройство контроля входного напряжения и управления сервоприводом регулируемого автотрансформатора. Конструктивно блоки расположены в металлическом шкафу.

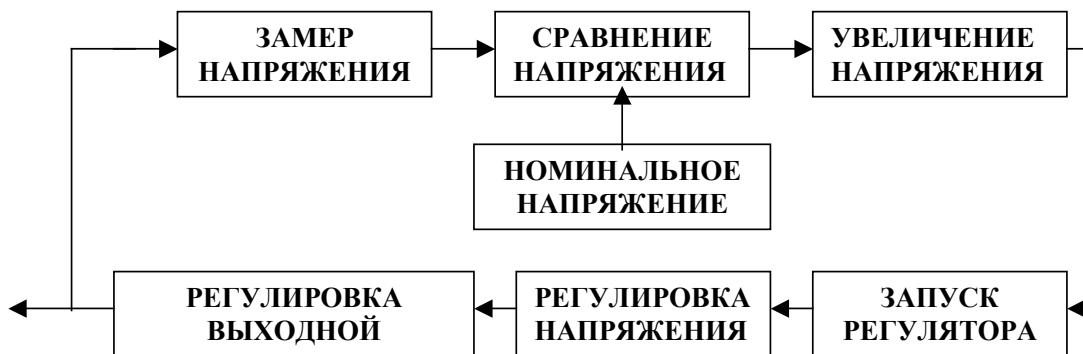
РЕСАНТА

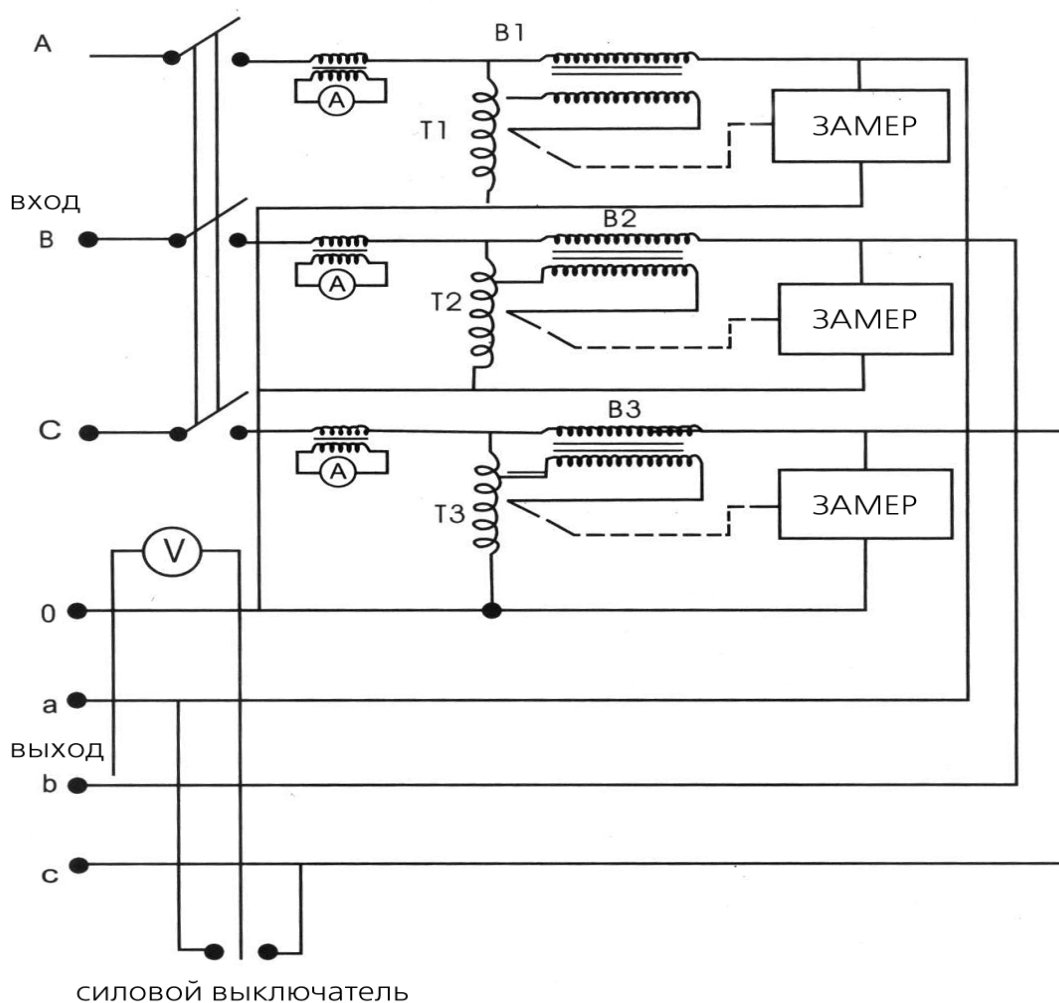


На передней панели расположены:
1-вольтметры входного напряжения
2-амперметры входного тока
3-вольтметры выходного напряжения
4-панель управления стабилизатором (электрозапуск/вкл/выкл)
5-ручное управление.

Подключение стабилизатора осуществляется с помощью панели с винтовыми зажимами.

Стабилизация выходного напряжения производится следующим образом: после включения стабилизатора электронный блок анализирует входное напряжение и управляет сервоприводом регулируемого автотрансформатора, который плавно увеличивает или уменьшает выходное напряжение.





Принципиальная схема 3-х фазного стабилизатора напряжения

УСЛОВИЯ ЭКСПЛУАТАЦИИ

- Данный стабилизатор должен быть заземлён и установлен на твёрдой горизонтальной поверхности.
- Место установки стабилизатора должно быть защищено от прямого воздействия солнечных лучей.
- Прибор рассчитан на работу при температуре окружающей среды $+5^{\circ}\text{C} \dots +40^{\circ}\text{C}$, относительная влажность воздуха, % < 80 и атмосферное давление, мм рт.ст. от 647 до 800

При эксплуатации стабилизатора при входном напряжении ниже 190 В суммарная мощность нагрузки по каждой фазе должна быть уменьшена с таким расчетом, что бы ток по фазе не превышал максимальный рабочий.

В случае несоблюдения этого требования гарантийный ремонт не производится.

РЕСАНТА

КОМПЛЕКТ ПОСТАВКИ

Стабилизатор 1 шт.

Паспорт 1 шт.

Упаковка 1 шт.

МЕРЫ БЕЗОПАСНОСТИ

Монтаж и обслуживание стабилизатора должен производиться квалифицированным специалистом с группой допуска не ниже третьей.

Следует иметь в виду, что внутренняя конструкция стабилизатора содержит открытые токоведущие части и напряжение (~380 В) опасное для жизни.

ЗАПРЕЩАЕТСЯ:

- разбирать стабилизатор;
- подключать нагрузку большей мощности, чем допустимая мощность стабилизатора (см. подробнее Рекомендации по подбору мощности стабилизатора);
- включать в сеть и эксплуатировать незаземленный стабилизатор.
- закрывать чем-либо вентиляционные отверстия в кожухе стабилизатора;
- эксплуатировать стабилизатор при наличии деформации деталей корпуса, приводящих к их соприкосновению с токоведущими и подвижными частями, при нечеткой работе автоматического выключателя, появлении дыма или запаха, характерного для горячей изоляции;
- продолжительная работа стабилизатора без присмотра обслуживающего персонала;
- хранить и эксплуатировать стабилизатор в помещениях с химически активной или взрывоопасной средой;
- замыкать накоротко выходные клеммы стабилизатора.

ВНИМАНИЕ! Запрещается устанавливать и эксплуатировать стабилизатор в непосредственной близости (<0,5м) с воспламеняющимися и горючими предметами.

ПОДГОТОВКА СТАБИЛИЗАТОРА К РАБОТЕ И ПОРЯДОК РАБОТЫ

ВНИМАНИЕ! Перед подключением стабилизатора необходимо убедиться в отсутствии механических повреждений.

Если транспортировка проводилась при отрицательных температурах, следует выдержать время не менее 2 часов для предотвращения появления конденсата.

ВНИМАНИЕ! Подключение стабилизатора должно производиться квалифицированным специалистом с соблюдением требований ПУЭ, ПТБ и настоящей инструкции.

ВНИМАНИЕ! Прибор не предназначен для использования лицами (включая детей) с ограниченными физическими, сенсорными или умственными возможностями, обладающими недостаточным опытом и знаниями, если они не находятся под наблюдением и не получили инструкций по использованию устройства от лица, ответственного за их безопасность.

Исполнение стабилизатора определяет его установку и эксплуатацию на горизонтальной, ровной поверхности (пол, стол, стеллаж).

- произвести внешний осмотр стабилизатора с целью определения наличия повреждений корпуса.
- заземлить корпус стабилизатора.
- установить автоматический выключатель в положение «OFF»(выключено).
- подвести электропитание к клеммам INPUT (вход) стабилизатора, не подключая нагрузку.
- подключить нагрузку к клеммам OUTPUT (выход).
- установить автоматический выключатель в положение «ON» включено).

ВАЖНО

1. При эксплуатации стабилизатора необходимо периодически проверять соответствие суммарной мощности подключённых потребителей и номинальной мощности стабилизатора с учётом зависимости от входного напряжения.

2. При возникновении трудностей с выбором мощности стабилизатора рекомендуем обратиться за помощью к специалистам.

ТЕХНИЧЕСКОЕ ОБСЛУЖИВАНИЕ

В период эксплуатации стабилизатора необходимо:

- Периодически осматривать корпус стабилизатора и подключенных к нему проводов для выявления повреждений;
- Производить очистку вентиляционных отверстий изделия от грязи и пыли с помощью щетки, предварительно отключив устройство от сети;
- При обнаружении признаков неисправности немедленно отключить стабилизатор от сети и обратиться в сервисный центр.

ПРАВИЛА ХРАНЕНИЯ

Стабилизатор должен храниться в таре предприятия-изготовителя при температуре от -10°C до $+50^{\circ}\text{C}$, при относительной влажности не более 80%.

В помещении для хранения не должно быть пыли, паров кислот и щелочей.

ТРАНСПОРТИРОВКА

Транспортировка изделий в упаковке изготовителя может производиться любым видом транспорта на любое расстояние.

Транспортировка воздушным транспортом должна производиться в герметизированном отсеке.

При транспортировке должна быть обеспечена защита упаковки от прямого попадания влаги.

При транспортировке не кантовать.

УТИЛИЗАЦИЯ

Стабилизатор собран из современных и безопасных материалов. Однако в его конструкции могут содержаться материалы, требующие особых правил утилизации. Проконсультируйтесь у местной службы по поводу корректной утилизации отработавшего срок службы оборудования. Для некоторых частей устройства может требоваться специальная утилизация.

ВОЗМОЖНЫЕ НЕПОЛАДКИ, ВОЗНИКАЮЩИЕ ПРИ РАБОТЕ

| Неполадки | Возможные причины и методы их устранения |
|--|--|
| 1. Не горит индикатор «сеть» | <ol style="list-style-type: none"> 1. Стабилизатор не подключен к сети. 2. Перепутано подключение «вход» и «выход» 3. Проверить, включен ли автомат 4. Проверить предохранитель |
| 2. Не стабилизирует | <ol style="list-style-type: none"> 1. Отжата кнопка «Задержка» 2. Включен Байпас 3. Проверить состояние кнопки «вход/выход» |
| 3. Стабилизатор выдает на выходе менее 220 В (с учетом точности стаб-ра) | <ol style="list-style-type: none"> 1. Проверить входное напряжение в сети (посмотреть по паспорту) 2. Проверить величину нагрузки |
| 4. Стабилизатор периодически отключается | <ol style="list-style-type: none"> 1. Срабатывает защита. Одно из фазных напряжений в сети более 260 В 2. Превышение нагрузки. Расчет нагрузки см. в паспорте |
| 5. Приборы показывают неправильно | <ol style="list-style-type: none"> 1. Настроить стрелки вольтметра и амперметра можно следующим образом: на ВЫКЛЮЧЕННОМ стабилизаторе внизу вольтметра и амперметра выставить рычажком приборы на ноль 2. Проверить состояние кнопки «вход/выход» |

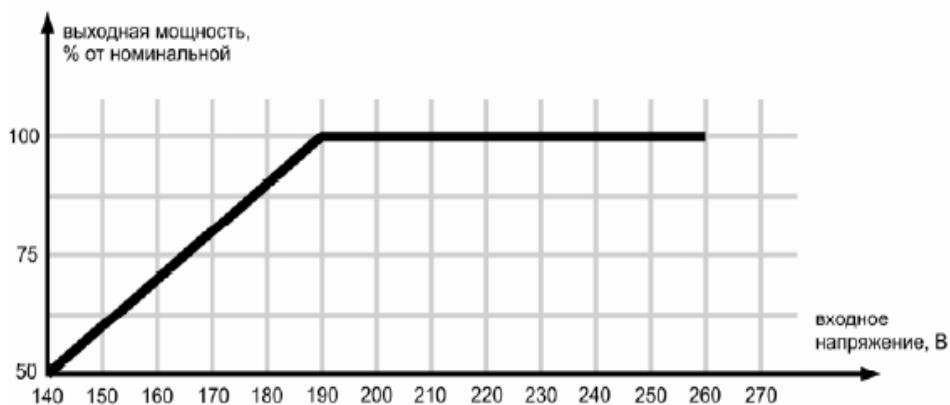
Представленная документация содержит минимально необходимые сведения для применения изделия. Предприятие-изготовитель вправе вносить в конструкцию усовершенствования, не изменяющие правила и условия эксплуатации, без отражения их в эксплуатационной документации. Дата производства отражена в серийном номере устройства (первые четыре цифры после точки, в формате ггмм). Все замечания и вопросы по поводу информации, приведенной в документации, направлять по указанному адресу электронной почты.

РЕСАНТА

РЕКОМЕНДАЦИИ ПО ВЫБОРУ СТАБИЛИЗАТОРА

Мощность стабилизатора определяет максимально допустимую суммарную мощность нагрузки, которую можно подключить к стабилизатору.

ВНИМАНИЕ! При выборе стабилизатора напряжения необходимо знать о том, что при уменьшении входного напряжения увеличивается входной ток, а, следовательно, уменьшается допустимая мощность подключаемой нагрузки (см. график).



Чтобы сделать выбор модели стабилизатора напряжения по критерию необходимой мощности, необходимо рассчитать суммарную мощность, потребляемую нагрузкой.

Мощность, потребляемую конкретным устройством, можно узнать из паспорта или инструкции по эксплуатации. Иногда потребляемая мощность вместе с напряжением питания и частотой сети указывается на задней стенке прибора или устройства.

Любой электродвигатель в момент включения потребляет энергии в несколько раз больше, чем в штатном режиме. Соотношение величины потребляемого тока в момент пуска (включения) устройства к величине тока в установившемся режиме называется кратностью пускового тока. Данная величина зависит от типа и конструкции электродвигателя, наличия или отсутствия устройства плавного запуска, и может иметь значение от 3 до 7. В случае, когда в состав нагрузки входит электродвигатель, который является основным потребителем в данном устройстве (например, погружной насос, холодильник), но его пусковой ток неизвестен, то паспортную потребляемую мощность двигателя необходимо умножить минимум на 3, во избежание перегрузки стабилизатора напряжения в момент включения устройства.

Большие пусковые токи могут наблюдаться и у других устройств.

Рекомендуется выбирать модель стабилизатора напряжения с небольшим запасом по мощности, который позволит создать резерв для подключения нового оборудования.

Срок службы стабилизатора составляет 5 лет.

СЕРВИСНЫЕ ЦЕНТРЫ

- Абакан, Молодежный квартал, 12/а, тел.: +7 (390) 226-30-10, +7 908 326-30-10.
- Армавир, ул. Мичурина, д. 6, тел.: +7 (861) 376-38-46, +7 (962) 855-40-18.
- Архангельск, Окружное шоссе, д.9, тел.: +7 (818) 242-05-10, +7 (952) 301-25-26.
- Астрахань, ул. Рыбинская, д.11, тел.: 8 (8512) 99-47-76.
- Барнаул, пр. Базовый, д.7, тел: +7 (385) 257-09-55, 50-53-48.
- Белгород, ул. Константина Заслонова, д. 92, тел: +7 (472) 240-29-13.
- Благовещенск, ул. Раздольная 27, тел.: +7 (416) 231-98-68; +7 (914) 601-07-00
- Братск, Пром.зона БЛПК, п 27030101, офис 26, тел: +7 (914) 939-23-72.
- Брянск, ул. 2-ая Почепская, д. 34А, стр. 1, тел: +7 (483) 259-06-44, +7 (483) 258-01-73 (сервис).
- Великий Новгород, ул. 3-я Сенная, д.2А, тел: +7 (816) 294-00-35.
- Владивосток, ул. Снеговая, д.119, тел: +7 (904) 624-03-29, +7 (423) 249-26-72.
- Владимир, ул. Гастелло, д.8 А, ворота №6, тел.: +7 (492) 249-43-32.
- Волгоград, пр-т Волжский, 4к, тел.: +7 (844) 278-01-68 (доб. 2 - сервис).
- Вологда, ул. Гончарная 4А, корпус 3, тел.:+7 (981) 507-24-12, +7 (817) 226-48-63.
- Воронеж, ул. Электросигнальная, д.17, корпус 2, тел.: +7 (473) 261-10-34.
- Дзержинск, ул.Красноармейская, д.156, тел: +7 (831) 335-11-09.
- Екатеринбург, ул. Бисертская, 145, офис 6, тел.: +7 (343) 384-57-25, +7 (965) 509-78-08.
- Иваново, ул. Спартака, д.13., тел +7 (493) 277-41-11.
- Ижевск, Завьяловский район, деревня Пирогово, Торговая улица, 12, тел.: +7 (3412) 57-60-21.
- Иркутск, ул.Тракторная, д.28А/1, СКЦ Байкалит, складское помещение №5 тел: +7 (908) 660-41-57 (сервис), +7 (395) 270-71-62.
- Йошкар-Ола, ул. Мира, д.113, тел. +7 (836) 249-72-32.
- Казань, ул. Лебедева, д.1, корпус 8, тел.: +7 (843) 206-03-65.
- Калининград, ул. Ялтинская, д. 129, тел: +7 (401) 276-36-09.
- Калуга, пер. Сельский, д.2А, тел: +7 (484) 292-23-76.
- Кемерово, ул. Радищева, д.2/3, тел: +7 (384) 265-02-69.
- Киров, ул. Калинина, д. 38, тел.: +7 (833) 221-42-71, 21-71-41.
- Комсомольск-на-Амуре, ул. Кирова, д. 54, корпус 2, тел.: +7 (924) 116-10-47.
- Кострома, ул.Зелёная, д.8, тел: 8 (4942) 46-73-76; 8 (4942) 46-18-59.
- Краснодар, ул. Грибоедова, д.4, литер "Ю", тел: +7 (989) 198-54-35; +7 (861) 203-46-92.
- Красноярск, ул. Северное шоссе, д. 7а, стр. 10/2, тел.: +7 (391) 204-62-88.
- Курган, ул. Омская, д.171Б, тел: +7 (352) 263-09-25, 63-09-24.
- Курск, ул. 50 лет Октября 128. Тел.: +7 (471) 236-04-46.
- Липецк, ул. Боевой проезд, д. 5, тел: +7 (474) 252-26-97.
- Магнитогорск, ул. Рабочая, д.109, стр. 2, тел.: +7 (351) 955-03-87, +7 (919) 342-82-12.
- Москва, ул. Нагатинская, д. 16 Б, стр. 2, тел: +7 (495) 118-96-42.
- Москва, ул. Никопольская, д.6, стр.1, тел.: +7 (495) 646-41-41, +7 (926) 111-27-31.
- Московская область, Балашиха, Западная коммунальная зона, шоссе Энтузиастов, вл 4, тел.: +7 (495) 108-64-86 (доб. 2), +7 (906) 066-03-46.
- Московская область, г. Долгопрудный, мк-н Павельцево, Новое ш, д. 31, литер "Ч", тел.: +7 (495) 968-85-70.
- Мурманск, ул. Домостроительная, д. 21/2, тел.: +7 (815) 265-61-90.
- Набережные Челны, Мензелинский тракт, д. 52а, склад №6, тел.: +7 (855) 220-57-43.
- Нижний Новгород, ул. Геологов, 1С, тел: +7 (831) 429-05-65 (доб. 2).
- Нижний Тагил, ул. Индустриальная 37, тел.: +7 (343) 596-37-60.
- Новокузнецк, ул. Щорса, д.15, тел: +7 (384) 320-49-31.
- Новороссийск, Краснодарский край., г. Новороссийск, ул. Осоевяхима, д. 212, тел.: +7 (861) 730-94-54
- Новосибирск, 1-е Мочищенское шоссе 1/4, тел.: 8 (383) 373-27-96
- Омск, ул. Космический проспект, 109 стр.1 дверь 20, 2 этаж, тел: +7 (381) 238-18-62, 21-46-38. тел: +7 (381) 238-18-62, 21-46-38.
- Оренбург, пл. 1 Мая, д. 1А, тел: +7 (353) 248-64-90.
- Орёл, пер. Силикатный, д.1, тел: +7 (486) 244-58-19.
- Орск, ул. Союзная, д.3, тел: +7 (353) 237-62-89.
- Пенза, ул. Измайлова, д. 17а, тел: +7 (841) 222-46-79.

РЕСАНТА

- Пермь, ул. Сергея Данщина, д. 6а, корпус 1, тел.: +7 (342) 205-85-29.
- Петрозаводск, район Северная Промзона, ул. Заводская, д. 10 А, тел.: +7 (812) 309-87-08, +7 (921) 222-67-80.
- Псков, ул. Леона Поземского, д.110Е, тел.: +7 (811) 270-01-81, +7 (811) 229-62-64.
- Пятигорск, Бештаугорское шоссе, д. 26д, стр. 4, тел.: +7 (968) 279-27-91, +7 (865) 220-58-50 (доб. 2).
- Ростов на Дону, ул. Вавилова, д. 62А, тел.: +7 (938) 100-20-83.
- Рязань, ул. Зубковой, д. 8а (завод Точинвест), 3 этаж, офис 6, тел.: +7 (491) 246-65-58.
- Самара, Советский р-н, ул. Заводское шоссе, д. 15А, литер "А", тел.: +7 (846) 206-05-52.
- Санкт-Петербург, ул. Минеральная, д. 31, литер "В", тел.: +7 (812) 309-92-75.
- Санкт-Петербург, Пискаревский проспект, д. 125, пом. 11, тел.: +7 (812) 309-73-78.
- Саранск, ул. Пролетарская, д.130А, база Комбината "Сура", тел.: +7 (834) 222-36-37
- Саратов, ул. Пензенская, д. 2, тел.: +7 (845) 249-11-79
- Симферополь, Балаклавская улица, д. 68, тел.: +7 (978) 882-57-97, +7 (978) 091-19-58
- Смоленск, Краснинское шоссе, дом 376, стр. 2, тел.: +7 (481) 229-46-99
- Сочи, ул. Гастелло, д.23А, тел.: +7 (862) 226-57-45 .
- Ставрополь, ул. Коломийцева, д. 46, тел.: +7 (865) 220-65-62
- Стерлитамак, Стерлитамакский р-н, с.Новая Отрадовка, ул. Школьная, д. 2К, тел.: +7 (347) 229-44-10.
- Сургут, ул. Базовая, д. 5, тел.: +7 (346) 275-82-31 (доб. 1 - офис, доб. 2 - сервис).
- Тамбов, проезд Монтажников, д. 2Г, тел.: +7 (475) 250-37-96, +7 (964) 130-85-73.
- Тверь, пр-т Николая Корыткова , д. 15б (база "Универсал"), тел.: +7 (482) 263-31-71
- Тольятти, ул. Коммунальная, д. 23, стр. 1, тел.: +7 (848) 265-12-05, +7 (964) 973-04-29.
- Томск, ул.Розы Люксембург, д. 115, стр. 1, тел.: +7 (952) 801-05-17.
- Тула, Ханинский проезд, д. 25/3, тел.: +7 (487) 238-53-44, 74-02-53.
- Тюмень, ул. Судостроителей, д.16, стр. 2, тел.: +7 (345) 266-28-91.
- Удмуртская Республика, Завьяловский р-н, д. Пирогово, ул. Торговая, д. 12, тел.: +7 (341) 257-60-21, 26-03-15.
- Улан-Удэ, ул. 502 км, д. 160, склад №12А, тел.: +7 (301) 220-42-87.
- Ульяновск, ул. Урицкого, д.25/1, склад №1, тел.: +7 (842) 227-06-30, 27-06-31.
- Уфа, ул. Ульяновых, д. 65, корпус 7, литер "2Б", тел.: +7 (347) 214-53-59.
- Хабаровск, ул. Промышочная, д. 64, тел.: +7 (421) 293-44-68.
- Чебоксары, Дорожный пр., д. 16, тел.: +7 (835) 221-41-75.
- Челябинск, ул. Морская, д. 6, тел.: +7 (351) 222-43-15, 222-43-16.
- Череповец, ул. Гоголя, д 60, тел.: +7 (911) 517-87-92, +7 (820) 249-05-34.
- Чита, Ул. Тракторная, д. 54А, тел. +7 (302) 228-44-79.
- Шахты, Ростовская область, пер. Газетный, д. 4Г, тел.: +7 (863) 303-56-10, +7 (909) 406-63-11.
- Южно-Сахалинск, пр-т Мира, 2 "Б"/5, корпус 8, тел.: +7 (424) 249-07-85.
- Ярославль, ул. Тутаевское шоссе, д.4, тел.: +7 (485) 266-32-20.
- Казахстан, г. Алматы, Илийский тракт, 29, тел.: +7 (727) 225-47-45, 225-47-46.
- Казахстан, г. Атырау, пр-т Азаттык, 118Б, тел.: +7 (7122) 30-85-06, +7 (700) 244-50-96.
- Казахстан, г. Нур-Султан (Астана), ул. Циолковского, д. 4, склад 8а, тел.: +7 (771) 754-02-45.
- Казахстан, г. Караганда, ул.Складская 2А оф. 307, тел.: +7 (707) 469-80-56.
- Казахстан, г. Тараз, ул. Санырак батыра, 47м, тел.: +7 (726) 297-00-12.
- Казахстан, г. Усть-Каменогорск, ул. Абая, д. 156/1, корпус 6, тел.: +7 (723) 240-32-19.
- Казахстан, г. Шымкент, ул. Сарбаздар 18. тел.: +7 (776) 808-50-05.
- Армения, г. Ереван, Arsahkunyanc 210/1, тел.: +374 93 426 312; +374 94 426 312.
- Армения, Котайкская область, село Ариндж улица 17, ТЦ Ариндж молл., Маг. №357, тел: +37477412416; +37444412414.
- Республика Беларусь, г. Минск, пр-т Партизанский, д.2, тел.: +375 (29) 397-02-87.
- Республика Беларусь, г. Минск, пр-т Независимости, д.78, тел.: +375 (29) 544-66-88; +375 (44) 544-66-88.
- Республика Беларусь, Минский р-н, Боровлянский с/с, д.Малиновка, 35А, тел.: +375 (29) 567-67-67; +375 (29) 657-67-67.
- Киргизия, г. Бишкек, Дэн Сяопина, д.18, тел.: +996 708 323 353.

Полный актуальный список сервисных центров Вы так же можете посмотреть на сайте www.resanta.ru

ДОРОГОЙ ПОКУПАТЕЛЬ!

Мы выражаем Вам огромную признательность за Ваш выбор. Мы сделали все возможное, чтобы данное изделие удовлетворяло Вашим запросам, а качество соответствовало лучшим мировым образцам.

Компания “Ресанта” устанавливает официальный срок службы на стабилизаторы напряжения 5 лет, при условии соблюдения правил эксплуатации.

При покупке изделия требуйте проверки его комплектации, внешнего вида и правильного заполнения гарантийного талона в Вашем присутствии.

В случае возникновения неисправностей не пытайтесь самостоятельно ремонтировать изделие, т.к. это опасно и приводит к утрате гарантии.

ГАРАНТИЙНЫЕ ОБЯЗАТЕЛЬСТВА

- Изготовитель гарантирует работу стабилизатора напряжения на протяжении одного года со дня продажи.
- Гарантийный ремонт не производится при нарушении требований, изложенных в паспорте.
- Гарантийный ремонт не производится при нарушении целостности конструкции.
- Гарантийный ремонт производится только при наличии печати фирмы, даты продажи, подписи продавца и подписи покупателя в Гарантийном талоне.

Данный документ не ограничивает определенные законом права потребителя, но дополняет и уточняет оговоренные законом обязательства, предполагающие соглашения сторон.

РЕСАНТА

ГАРАНТИЙНЫЙ ТАЛОН

Стабилизатор напряжения

зав № _____

модель _____

Дата продажи _____

Наименование и адрес торговой
организации _____

М.П.

С правилами эксплуатации и условиями гарантии ознакомлен.
Продукция получена в полной комплектации. Претензий к внешнему
виду не имею.

ФИО и подпись покупателя

ГАРАНТИЙНЫЙ ТАЛОН

Описание дефекта, № прибора

М.П.

ГАРАНТИЙНЫЙ ТАЛОН

Описание дефекта, № прибора

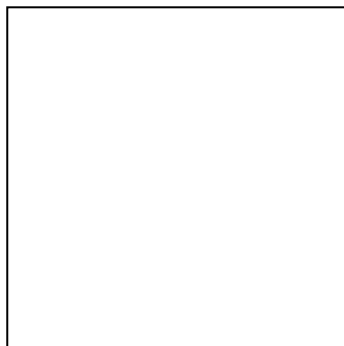
М.П.

ГАРАНТИЙНЫЙ ТАЛОН

Описание дефекта, № прибора

М.П.

ДЛЯ ЗАМЕТОК



Изготовитель (импортер):
«ТЕК Техник унд Энтвинклунг»
Адрес: Зюдштрассе, 14,
Базель, Швейцария
Сделано в КНР