



VÖHRINGER

**ПЕЧИ ФЕРИНГЕР
ДЛЯ РУССКОЙ БАНИ**

**В облицовке из
натурального камня
Серия «ЛАМЕЛЬ»**

РУКОВОДСТВО ПО ЭКСПЛУАТАЦИИ

техническое описание
и инструкции по применению

СОДЕРЖАНИЕ

НАЗНАЧЕНИЕ.....	3
ОБЩИЕ СВЕДЕНИЯ.....	4
МАРКИРОВКА И МОДЕЛЬНЫЙ РЯД.....	7
ТЕХНИЧЕСКИЕ ХАРАКТЕРИСТИКИ.....	11
УСТРОЙСТВО И ПРИНЦИП РАБОТЫ.....	13
МЕРЫ БЕЗОПАСНОСТИ.....	16
ПОДГОТОВКА К ЭКСПЛУАТАЦИИ.....	18
УКАЗАНИЯ ПО МОНТАЖУ.....	19
ПОРЯДОК ИСПОЛЬЗОВАНИЯ.....	27
ВОЗМОЖНЫЕ НЕИСПРАВНОСТИ И МЕТОДЫ ИХ УСТРАНЕНИЯ.....	31
ТЕХНИЧЕСКОЕ ОБСЛУЖИВАНИЕ.....	32
КОМПЛЕКТНОСТЬ И УПАКОВКА.....	33
ТРАНСПОРТИРОВАНИЕ И ХРАНЕНИЕ.....	34
ГАРАНТИЙНЫЕ ОБЯЗАТЕЛЬСТВА.....	35
УКЛАДКА КАМНЕЙ И ИХ СВОЙСТВА.....	37

НАЗНАЧЕНИЕ

1

Печь ООО «Завод ФЕРИНГЕР и К» для русской бани серии «Ламель» в облицовке из природного камня (далее - «печь») устанавливают в парной для обогрева и поддержания в ней требуемого микроклимата - температуры, влажности и др.

1. ОБЩИЕ СВЕДЕНИЯ

- 1.1.** Печь банную ООО «Завод ФЕРИНГЕР и К» (далее - печь) устанавливают в бане для обогрева парной и поддержания в ней требуемого микроклимата - температура, влажность и др.
- 1.2.** Климатическое исполнение – УХЛ, категория изделий 4.2 по ГОСТ 15150.
- 1.3.** Печь изготовлена согласно ТУ 4858-002-18092416-2005.
- 1.4.** Завод-изготовитель: ООО «Завод Ферингер и К», Воронеж, Монтажный проезд, 12Е.

2.1 ТЕРМИНЫ И ОПРЕДЕЛЕНИЯ (в соответствии с Постановлением ЦС ВДПО №153 от 14.03.2006 «Правила производства трубопечных работ» и др.):

- **парная** – отделение в бане, где парятся;
- **печь** – устройство для генерации тепла/отопления;
- **топка** – зона в печи, где происходит горение топлива;
- **бесколосниковая печь** – специальная конструкция топки в печи без колосника и зольного ящика. Подача воздуха на горение осуществляется преимущественно сверху.
- **дымоход** – устройство для отвода дымовых газов во внешнюю среду
- **воздухозаборник** – регулятор подачи воздуха на горение шибер – задвижка (заслонка) – располагается, как правило на дымоходе и служит для перекрытия дымового канала в неработающей печи
- **фито-контейнер** - емкость, как правило, проходного или закрытого с одной стороны сечения для размещения внутри него ароматических материалов (трав и др.);
- **паровая пушка** – устройство в виде полого трубопровода для подачи воды к самым нагретым камням.

- 2.2.** Печь относится к аппаратам отопительным с многократной загрузкой на твердом топливе (дрова).
- 2.3.** Теплопередача осуществляется с помощью теплового (инфракрасного) излучения, а также посредством конвективного переноса тепла воздухом.
- 2.4.** Климатическое исполнение – УХЛ (умеренно-холодный климат), категория изделий – 4.2 (для эксплуатации в лабораторных, капитальных жилых и других подобного рода помещениях) по ГОСТ15150.
- 2.5.** Качество соответствует требованиям нормативных документов ГОСТ9817, р.р. 4, 5, 6 (основание: сертификат соответствия качества).
- 2.6.** Пожарная безопасность соответствует Техническому регламенту о требованиях пожарной безопасности (ФЗ №123-ФЗ от 22.07.2008) и ГОСТ Р53321 (основание: сертификат соответствия пожарной безопасности).
- 2.7.** Печи изготовлены согласно ТУ4858-002-18092416-2005.
- 2.8.** При монтаже, эксплуатации и техническом обслуживании следует соблюдать национальные или местные правила и общие положения, правила применения.

Способ сжигания топлива в печи, конструкция печи и отдельные ее элементы защищены патентами РФ на изобретения №№2413135, 2413136, 2409790, 2414650, 2398999, 2439438, 2414982, 2446359, 2453771, 2448304, 2446358, 2446360, 2470231, 2470126.

Заводской номер _____

Дата изготовления _____

Сертификат соответствия _____

Разрешение на применение _____

Сертификат соответствия пожарной безопасности _____

2.9. Завод-изготовитель: ООО «Завод Ферингер и К», Россия, Воронеж, ул. Монтажный проезд, 12е.

Прежде, чем приступить к монтажу и эксплуатации печи, **ВНИМАТЕЛЬНО ИЗУЧИТЕ** настоящий паспорт (ПС) и руководство по эксплуатации (РЭ)

3.1. МАРКИРОВКА БАННЫХ ПЕЧЕЙ ФЕРИНГЕР

Ферингер – имя производителя

ПБ – печь банная

Типоразмер топки и каменки (код) –

0– «Малютка», «Mini»

1– «Классика», «Optima»

5 - «Добрыня»,

7– «Гармония», «Махи»

Облицовка печи

Л- печи в каменной облицовке серии «Ламель».

Тип каменки

О- открытая каменка;

З- закрытая каменка;

Все печи Ферингер оборудуются дверкой со стеклом

Размер экрана дверцы, указывается сразу за цифрой обозначения типоразмера топки

0, 1 без буквенной маркировки - 200x180

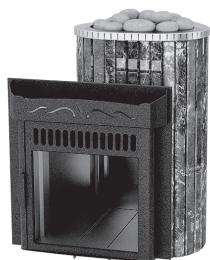
0Э, 1Э 5Э - 340x310

7 - 380x380

3.1.1. Модельный ряд банных печей ООО «Завод Ферингер и К» для русской бани серии «Ламель» в облицовке из природного камня(рис.3.1):



«Ламель - Mini»



«Ламель - Mini - Экран»



«Ламель - Оптима»



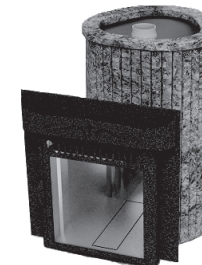
«Ламель - Макси»

Рисунок 3.1. Модельный ряд печей Ферингер серии «Ламель» для русской бани.

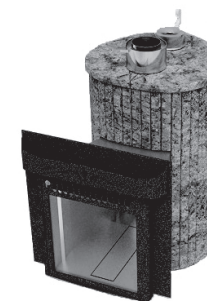
3.2. Печи для бани серии «Ламель» выпускаются в трех модификациях(рис.3.2):



Открытая каменка
обрамление металл



Открытая каменка
обрамление камень



Закрытая каменка с крышкой(камень), паровой пушкой и контейнером для подачи воды

Рисунок 3.2. Модификации печей для бани серии «Ламель»

3.3. Аксессуары для банных печей серии «Ламель» рис. 3.3.



Дымоход



Портал

Рисунок 3.3. Аксессуары

ТЕХНИЧЕСКИЕ ХАРАКТЕРИСТИКИ

4

4.1. На рис. 4.1 показан общий вид печи с обозначенными основными размерами.

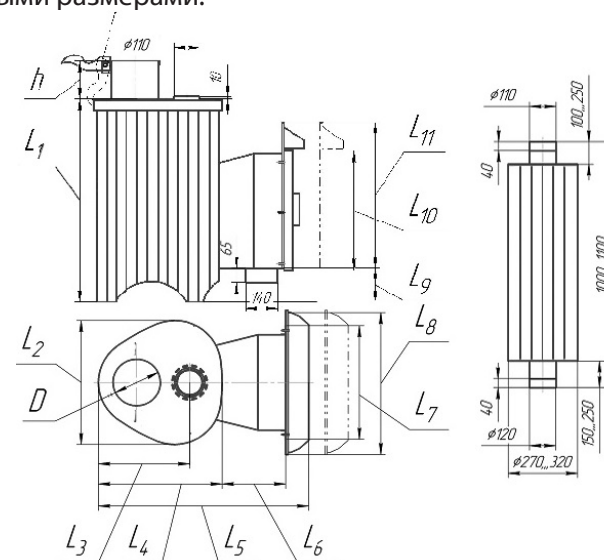


Рисунок 4.1. общий вид печи, с нанесенными основными размерами

В таблице 4.1. приведены численные значения указанных размеров.

Тип	Модель	Линейные размеры, мм											Размеры фито-контейнера, мм	
		Габариты					Размеры тоннеля						D	h
		L ₁	L ₂	L ₃	L ₄	L ₅	L ₆	L ₇	L ₈	L ₉	L ₁₀	L ₁₁		
ПБ-0	МИНИ	800	500	330	505	810 920	210 320	330	445	110	320	430	130	100
ПБ-0Э	МИНИ ЭКРАН	800	500	330	505	900	285	465	570	120	440	550	130	100
ПБ-1	ОПТИМА	850	550	360	454	920	285	425	570	120	440	550	130	100
ПБ-7	МАКСИ	950	600	420	585	975	300	480	635	155	510	650	130	100

Таблица 4.1. Сводная таблица основных размеров печей

4.2. Основные технические характеристики печей представлены в таблице 4.2.

Наименование	Печи серии «Ламель» для русской бани			
	«Mini»	«Mini - Экран»	«Optima»	«Maxi»
	ПФБ-0-Л- 200x180-Тр	ПФБ-0-Л- 340x310-Тр	ПФБ-1-Л- 340x310-Тр	ПФБ-7-Л- 380x380-Тр
Рекомендуемый максимальный объем парной, куб. м	6-16	6-16	8-18	12-25
Масса, вместе с облицовкой, кг	120	125	140	170
Размеры топки, мм, не более:				
- длина	270	270	320	320
- ширина	250	250	300	320
- высота	350	350	395	480
Материал топки	Материал топки: жаропрочная нержавеющая сталь AISI 430 (толщина стенки $\delta = 3$ мм)			
Масса загружаемых камней, кг	75	75	90	130
Тепловая мощность, кВт	16	16	20	25
Минимальный размер дымо-вых каналов, мм	115			

Рисунок 4.2. Технические характеристики печей.

5.1. Печь для русской бани (рис. 5.1, а) включает следующие основные элементы: топка 1, тоннель 2, дверца 3, выходной патрубок 4, дымоотводящий канал 5 с шибером 6 и закрытая емкость 7 для камней. В топке 1 смонтирован дымовой зуб-завихритель пламени 8. Основной воздухозаборник 9 с регулируемой заслонкой расположен в верхней части дверцы 3, над экраном, выполненном из прозрачной керамики (стеклокерамика). Нижний воздухозаборник 10 с регулируемой заслонкой установлен внизу тоннеля 2. Там же смонтирован воздушный канал 11. Топка 1 и каменка 7 имеют общий защитный декоративный кожух 12, состоящую из ламелей и каменной столешницы. Подача воздуха в зону горения и регулирование интенсивности горения осуществляются через основной 9 и дополнительный 10 воздухозаборники. Шибер 6 предназначен для перекрытия дымового канала в неработающей печи. Предусмотрен вариант исполнения телескопического тоннеля (рис. 5.1, б). Во время монтажа печи подвижную часть тоннеля фиксируют в стене и герметизируют. Емкость 7 для камней выполнена в виде цилиндра 13, установленного на нижнее основание 14 топки 1. Крышка 15 – каменная столешница, состоит из двух симметричных частей для установки дымоотвода 5 и фито-контейнера 16. С внешней стороны цилиндр 13 имеет две консольные обечайки (вверху и внизу) для монтажа облицовки 12 (ламелей). Ламели каменные полосы сечением 20x40 мм в металлическом бандаже имеют специальные кронштейны для монтажа на емкость 7 для камней. В нижней части емкости для камней выполнено вентиляционное отверстие 20 с регулируемой заслонкой. Фитоконтейнер 16 устанавливают в посадочное место на крышке 15, закрывающей емкость для камней контейнер в сборе (рис. 5.1, в) представляет собой цилиндр 21

проходного сечения с крышкой 22. Крышка 22 имеет заливную горловину. Трубопровод 17 «паровая пушка» (рис. 5.1.,г), служит для подачи и равномерного распределения воды на самые горячие камни, расположенные непосредственно над топкой. Он представляет собой Т-образную стальную трубу 24 с заливной горловиной 25. В нижней части трубы 24 равномерно распределены выходные отверстия.

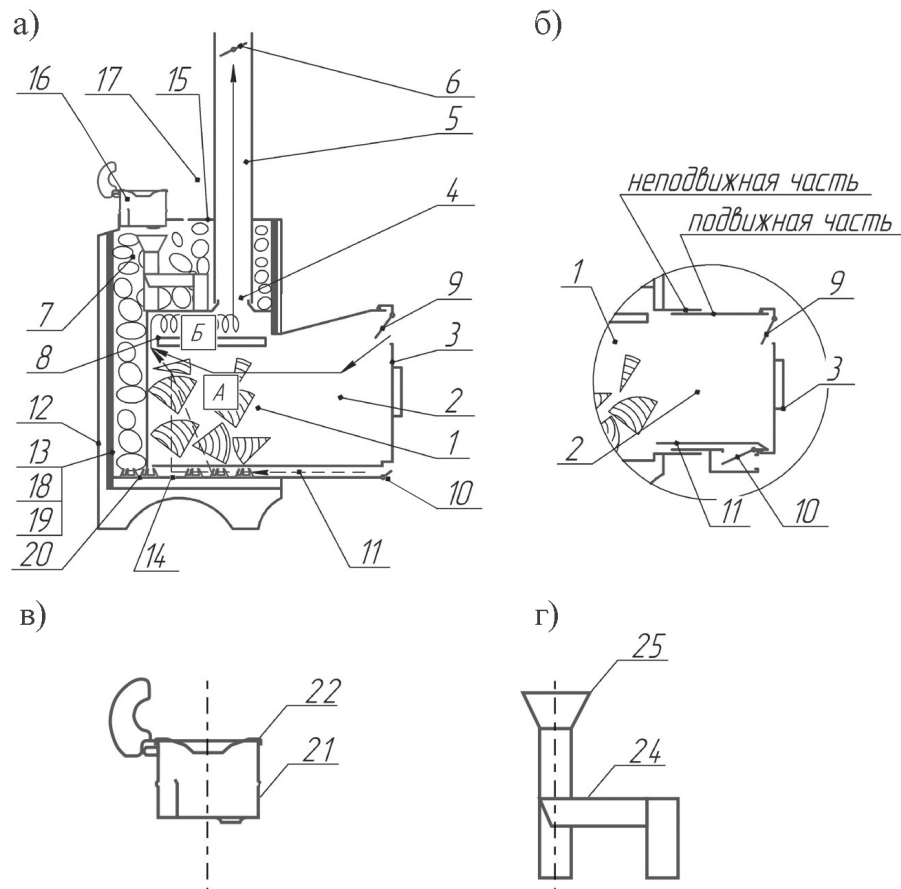


Рисунок 5.1. Принципиальные схемы.

а) печь в каменной облицовке, б) телескопический тоннель, в) фито-контейнер, г) паровая пушка.

1. Тоннель 2 проходного сечения выполнен из жаропрочной нержавеющей стали. Предусмотрены два варианта исполнения тоннеля: цельнометаллический (рис. 5.1, а) и телескопический (рис. 5.1, б). Телескопический тоннель облегчает монтаж печи, однако в такой тоннель можно установить светопрозрачный экран лишь небольшого размера (200x180 мм). В цельнометаллическом тоннеле увеличивают входное окно, следовательно, в него можно установить экран большего размера (340x310 мм). В тоннеле снизу смонтирован дополнительный воздухозаборник, который предназначен для более интенсивного дожига дров в самой нижней части топки на завершающей стадии горения.

Внимание! Подвижная часть тоннеля должна быть надежно зафиксирована в стене и загерметизирована. Необходимо обеспечить, чтобы нижний воздушный канал подходил непосредственно к дровам.

2. Дверца с экраном из стеклокерамики (стекло ROBAX). Подача основной массы воздуха осуществляется через воздухозаборник, расположенный в верхней части дверцы, над экраном.

Внимание! Используйте камни, рекомендованные для использования в каменке. Регулярно проверяйте их состояние.

3. Для более интенсивного нагрева помещения парной, для просушки парной, предусмотрена вентиляция емкости для камней через нижний люк и выходное отверстие фито-контейнера.

Внимание! Не забывайте закрывать нижний люк, если требуется нагреть камни до высокой температуры.

4. Для получения пара, воду можно подавать в самую горячую область печи, расположенную над топкой, равномерно распределяя ее через паровую пушку.
5. Печи с закрытой каменкой снабжены фито-контейнером, позволяющим ароматизировать пар.

Внимание! Паровая пушка и фитоконтейнер непосредственно контактируют с перегретым паром. Будьте осторожны! Используйте оборудование по прямому назначению в соответствии с прилагаемыми инструкциями.

6.1. При **монтаже** печи запрещается:

- использовать приемы и инструмент, которые могут повредить детали и элементы печи;
- использовать материалы и комплектующие изделия, не отвечающие требованиям надежности, пожарной, экологической и гигиенической безопасности.

6.2. При **эксплуатации** печи запрещается:

- вносить изменения в конструкцию печи и использовать ее не по назначению;
- растапливать печь взрывоопасными материалами (бензин, керосин и пр.); использовать жидкие и газообразные виды топлива;
- применять в качестве топлива каменный уголь, кокс, торф и т.п.;
- удалять сажу из дымового канала путем выжигания;
- удалять золу и угли из неостывшей печи; использовать дрова, длина которых превышает размеры топки;
- заливать огонь в топке водой;
- сушить одежду, обувь, и другие предметы на печи либо в непосредственной близости от нее;
- использовать для укладки в/на печь камни, специально для этого не предназначенные;
- прикасаться во время работы к элементам печи, нагретым свыше 50°C (наружные поверхности, дверца, дымовые каналы), без специальной защитной одежды (перчатки, рукавицы и пр.);

- производить ремонтные и профилактические работы на горячей печи;
- эксплуатировать печь с нарушением рекомендаций, изложенных в настоящем Руководстве.

Внимание! При внезапном опрокидывании емкости с водой на раскалённые камни может произойти мощный выброс перегретого пара. Будьте осторожны!

6.3. Во время **использования** фито-контейнера нужно проявлять особую осторожность. Не следует наклоняться над крышкой фито-контейнера или выставлять ладонь над выходным отверстием.

Внимание! Перегретый мелкодисперсный пар, в отличие от крупнодисперсного, например, из чайника, практически бесцветен. Поэтому мощную струю такого пара можно не заметить, а лишь почувствовать. Будьте осторожны!

6.4. Действия при пожаре¹:

- успокоиться и не паниковать;
- плотно **закройте** дверцу топки, **перекройте** воздухозаборники и шибер дымоотвода на печи;
- для тушения горючих элементов несущих и ограждающих конструкций бани **используйте** доступные средства пожаротушения (огнетушитель).

¹ Печь выполнена из негорючих материалов. Загореться могут лишь несущие и ограждающие конструкции парной в случае их неправильной установки (см. раздел 8) или по неосторожности.

- 7.1. Освободите печь от заводской упаковки.
- 7.2. Удалите с печи все неметаллические наклейки (ценники и пр.).
- 7.3. Снимите защитную пленку со всех металлических деталей.
- В первую очередь, обратите внимание на блестящие (полированные либо хромированные) поверхности крышек, цилиндров, декоративных панелей и пр. Защитный слой, как правило, представляет собой белую непрозрачную полиэтиленовую пленку.
- 7.4. Установите печь на открытом пространстве на огнестойкое основание.
- 7.5. Установите на печь дополнительное оборудование - комплектующие, если таковые приобретены, - покрашенное термостойкой краской.
- 7.6. Поставьте на дымоотводящий патрубок дополнительную вертикальную дымовую трубу длиной около 1,5 метра.
- 7.7. Протопите печь, вместе с дополнительным оборудованием, без камней 1-2 раза. Порядок разжигания и функционирования печи приведен ниже, в разделе 9. Протапливать и прокаливать печь следует до тех пор, пока из нее не прекратится выделение неприятного запаха гари. Это устраним остатки смазки и окончательно высушит и упрочнит жаростойкую кремнийорганическую эмаль.
- 7.8. Установите печь вместе с дополнительным оборудованием в парную, руководствуясь требованиями раздела 8, и протопите её еще 1 раз, без камней, с открытой дверью и вентиляцией.
- 7.9. Дождитесь полного остывания печи, после чего заложите камни (руководствуясь требованиями п. 8.2.10 раздела 8) и установите облицовку печи (руководствуясь требованиями пункта 8.2.11 раздела 8).

8.1. ТРЕБОВАНИЯ К ОБОРУДОВАНИЮ ПОМЕЩЕНИЙ

- 8.1.1.** Требования к надежности конструкций здания определяются общепринятыми нормами (СНиП2.09.04-87-2001 «Административные и бытовые здания», СНиП3-26-76 «Кровли» и др.).
- 8.1.2.** К теплоизоляционной защите бани, помимо общепринятых норм (СНиП23-02-2003 «Тепловая защита зданий», СП23-101-2004 «Свод правил по проектированию и строительству. Проектирование тепловой защиты зданий» и др.), предъявляются повышенные требования по утеплению парной. Для утепления парной необходимо использовать только экологически чистые теплоизоляционные и теплоотражающие материалы. Минимальная тепловая защита ограждающих конструкций внутри парной включает минеральную плиту (толщ. 50 мм) + фольга, проклеенная специальным скотчем+ деревянная плотно подогнанная рейка, преимущественно, вагонка.

Примечание: 1. Особое внимание следует уделить утеплению и герметизации потолка. Именно возле потолка концентрируются наиболее нагретые воздух и пар, т.н. «паровой пирог».

2. На качество герметизации парной за счет фольги существенно влияет качество проклеивания стыков и мест крепления фольги.

- 8.1.3.** Вентиляция в парной – естественно-приточная (СНиП41-01-2003 «Отопление, вентиляция и кондиционирование»). Дополнительные требования не предъявляются.

8.2. МОНТАЖ ПЕЧИ

8.2.1. Печь, не более одной, устанавливают в парной на безопасном расстоянии от несущих и ограждающих конструкций (рис. 8.1).

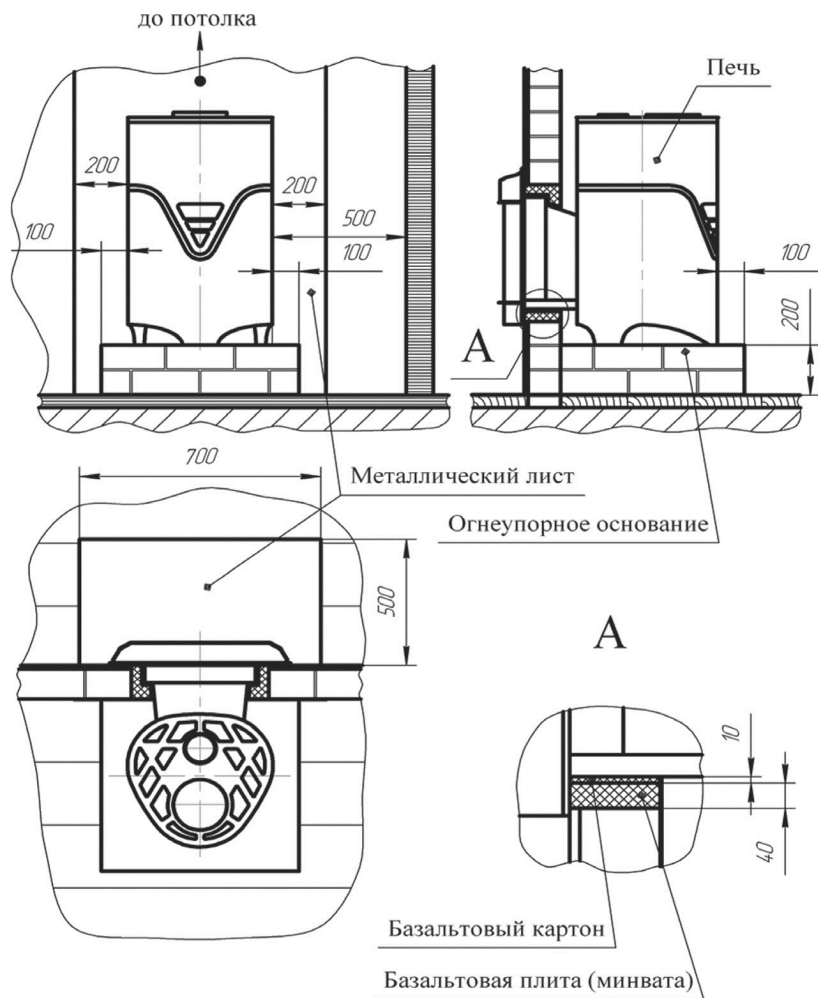


Рисунок 8.1. Схема установки печи на минимально безопасном расстоянии от несущих и ограждающих конструкций.

8.2.2. Печь устанавливают на огнеупорном основании, высотой не менее 150 мм. Если пол помещения деревянный, его защищают от возгорания не менее чем двумя слоями кирпичной кладки (плашмя) на глиняном растворе. Между полом и кирпичами должен быть слой базальтового картона толщиной не менее 10 мм. Размер основания или кирпичной площадки должен выступать за габариты печи сзади и сбоку на 100 мм, спереди на 500 мм.

8.2.3. Расстояние от печи до стены, выполненной из сгораемых материалов, должно быть не менее 500 мм. Указанное расстояние может быть уменьшено до 200 мм, если стены из горючих материалов, защищены металлическим листом по слою базальтового картона толщиной 10 мм или кирпичной кладкой. Защита должна быть выполнена на высоту не менее 700 мм от верха печи.

8.2.4. Расстояние от топочной дверцы печи до противоположной стены, независимо от материала, должно быть не менее 1250 мм.

8.2.5. Участок потолочного перекрытия над печью и соединительной трубой должен быть выполнен из негорючих материалов. Сгораемый потолок необходимо защитить металлическим листом по слою пожаробезопасной изоляции площадью, превышающей на 1/3 площадь, занимаемую печью, при этом габаритные размеры изоляции должны быть больше габаритов печи в плане не менее чем на 300 мм.

8.2.6. Если печь расположена на границе двух помещений, перегородка, в которую монтируется тоннель, должна быть из негорючих материалов, например, кирпича, на высоту не менее 1600 мм. Для предотвращения температурных деформаций кирпича, между тоннелем и кирпичной кладкой должен быть уложен базальтовый картон, толщиной не менее 10 мм и базальтовая плита толщиной не менее 40 мм. Так же, стену со стороны печи, должен защищать несгораемый лист из металла толщиной не менее 0,5 мм, шириной, превышающей

ширину самой печи не менее чем на 200 мм с каждой стороны и высотой до потолка. Пол перед топкой необходимо защитить металлическим листом размером не менее 700x500 мм.

8.2.7. Для предотвращения возможных соприкосновений с раскаленной печью можно установить перила по периметру огнеупорного основания.

8.2.8. Для установки печи «сквозь стену» сделайте, или заранее выполните в стене отверстие с такими размерами, чтобы вокруг тоннеля оставалось с каждой стороны свободное пространство, примерно, 40-50 мм. Необходимые для этого размеры печей показаны выше на рис. 4.1. и приведены в табл. 4.1.

8.2.9. Выкрутите шурупы-саморезы на передней панели и снимите декоративную панель с полкой. Установите печь в парильное помещение на подготовленное основание тоннелем в стену. Уплотните пространство между тоннелем и стеной с помощью огнестойкой минеральной ваты. Установите панель на свое место и закрепите ее шурупами-саморезами.

8.2.10. Закладывать камни следует в холодную печь в специально оборудованную емкость. Камни перед использованием рекомендуются вымыть.

Внимание! Не забудьте, что паровую пушку 18 (рис. 5.1, б) устанавливают вместе с камнями. Причем на топку сначала укладывают 1...1,5 слоя камней, затем в специальные кронштейны (3 шт.) устанавливают паровую пушку 18 и фиксируют в заданном положении специальными отгибающимися «язычками», после чего закладывают полностью камнями весь объем каменки.

8.2.11. Установите по внешнему контуру ламели из декоративного камня в порядке, соответствующем нанесенной нумерации. Устанавливать ламели следует от левого края тоннеля по часовой стрелке и далее до полного замыкания. Затем по верхнему краю ламелей установите две половины каменной столешницы так, чтобы полукруглые вырезы в каждой из половин совпали и образовали единую столешницу с двумя отверстиями круглого сечения.

8.3. МОНТАЖ ДОПОЛНИТЕЛЬНОГО ОБОРУДОВАНИЯ

(Порядок монтажа приведен с сокращениями, поскольку подробные инструкции даны в сопроводительных документах на каждое изделие).

8.3.1. Установите конвектор на выходной патрубок печи.

8.3.2. Засыпьте в емкость конвектора, между трубой и цилиндром, камни.

8.4. ТРЕБОВАНИЯ К ДЫМОВЫМ И ДЫМООТВОДЯЩИМ КАНАЛАМ

8.4.1. Используйте только сертифицированные дымоходы, рекомендованные производителем для работы с банными печами.

8.4.2. Стыки дымоотводящих труб и дымового канала должны быть надежно герметизированы.

Внимание! Негерметичные стыки, раковины и щели в трубах приводят к снижению тяги и ухудшают, тем самым, процесс горения. Кроме этого, можно отравиться угарным газом. Регулярно проверяйте герметичность дымовых каналов!

8.4.3. Диаметр дымовой трубы должен быть равен диаметру дымоотводящего патрубка на печи.

8.4.4. В потолке (рис. 8.3) обязательно делается противопожарное отверстие под размер внешнего диаметра потолочно-проходного устройства. Снизу противопожарное отверстие закрывается металлическим листом. Пространство в потолке между трубой и отверстием заполняют противопожарной изоляцией, например, базальтовой ватой, керамзитом и т.п., и закрывают сверху металлическим листом.

8.4.5. Металлический дымоход, вне зоны парной, (рис. 8.3) должен иметь теплоизоляцию из негорючих материалов, толщиной не менее 50 мм, для предотвращения образования конденсата.

При отсутствии в помещении бани капитального дымохода устраивают насадной дымоход из металлических труб, опирающийся на потолочное перекрытие. Обязательно делается противопожарная разделка размером 600 мм на 600 мм. Трубы с изоляцией должны опираться на металлические уголки или швеллера, закреплённые на перекрытии. Снизу противопожарная разделка закрывается металлическим листом. Пространство между трубой-сэндвич в разделке полностью заполняется противопожарной изоляцией (ба-зальтовая вата) и закрывается сверху металлическим листом.

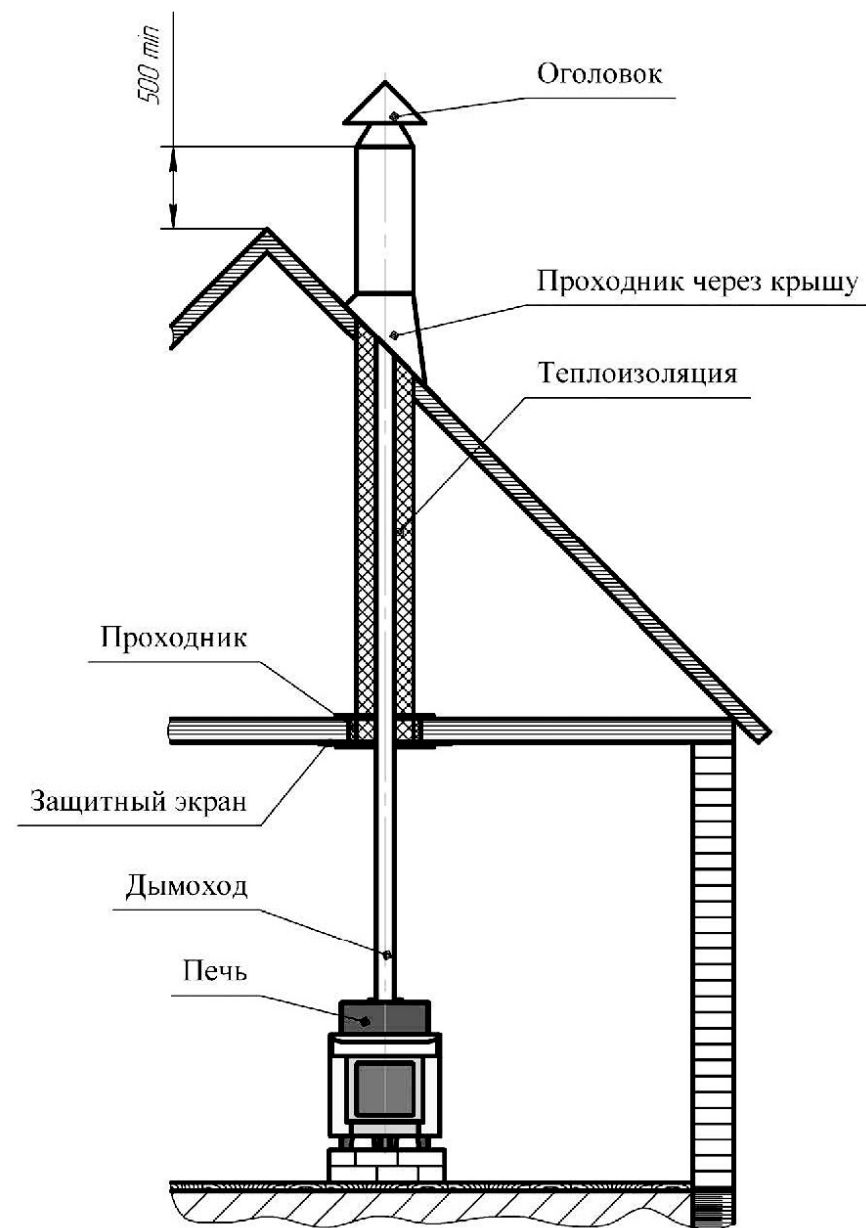


Рисунок 8.2. Монтаж дымового канала.

8.4.6. Рекомендуемая высота дымового канала не менее 2000 мм от выхода из печи. Не рекомендуется отклонение дымового канала от вертикали и изменение его диаметра.

8.4.7. Возвышение дымовых труб над кровлей следует выполнять:

- не менее 1000 мм над плоской кровлей;
- не менее 500 мм над коньком кровли или парапетом при расположении трубы на расстоянии до 1500 мм от конька;
- не ниже конька кровли при расположении трубы на расстоянии от 1500 до 3000 мм от конька.

8.4.8. Рекомендуется, чтобы высота трубы была выше рядом стоящего здания или сооружения не менее чем на 500 мм.

8.4.9. Дымоход должен быть оборудован одним шибером.

Внимание! Запрещается устанавливать в дымоходы дополнительные устройства, повышающие их аэродинамическое сопротивление. Регулярно прочищайте дымовые каналы!

8.4.10. После окончания монтажа убедитесь в герметичности соединений дымохода и наличии тяги в топке печи.

9.1. Перед растопкой **откройте** шибер 6 и воздухозаборник 9 и закройте воздухозаборник 10 (см. рис. 5.1).

9.2. 9.2. **Убедитесь** в наличии тяги в печи.

Внимание! Позаботьтесь о том, чтобы во время горения печи в помещении, откуда будет происходить топка, обеспечивалась хорошая вентиляция. Особенно это актуально в начальный период эксплуатации, когда печь ещё не разогрета.

9.3. Поворотом ручки против часовой стрелки поднимите до упора крышку на конвекторе.

9.4. Плотнo уложите дрова в топку – крупные вниз и в центр, поменьше по краям и наверх. На самый верх положите щепки, а на них несколько хорошо смятых листов бумаги. Подожгите бумагу и закройте дверцу. Будет слышно характерное гудение. Управляя верхним воздухозаборником, Вы можете регулировать степень закручивания спиралей в зоне «Б», соответственно регулируя мощность, интенсивность горения, степень нагрева камней.

1) Несколько минут, пока огонь разгорается, из трубы может идти видимый дым, потом дым становится прозрачным.

2) Используйте дрова по размеру топки (см. табл. 4.1).

3) Использование сырых дров приводит к значительно более длительному процессу растопки, потому что, образующийся пар резко снижает температуру пламени и передача тепла нижележащим дровам, идёт медленнее.

Примечание: Вихревой эффект в топке (в зоне Б) существенно улучшает характеристики печи – разжигать легко, камни греются быстро и до высокой температуры.

9.5. Чтобы парная - стены, пол, потолок - быстрее прогрелась, (например, в зимний период, в замороженной бане), используйте рыхлый способ закладки дров (например, по типу «колодец»), что бы вся масса дров занялась практически одновременно.

Внимание! Регулируйте интенсивность горения только воздухозаборником 9.

9.6. Если одной закладки недостаточно для желаемого нагрева камней и парной, добавляйте дрова в топку, прямо на образовавшиеся угли, почти до верха топки.

9.7. Когда Вы перестанете подкладывать дрова и они прогорят, закройте воздухозаборник 9 и откройте воздухозаборник 10, для эффективного дожигания оставшихся углей.

9.8. Если в печи остались только угли, можно перевести печь в «режим тления» - закрыть все регуляторы (сначала 9, 10, затем 6). Слой углей будет сохраняться горячим продолжительное время, что позволит Вам быстро разжечь печь. Регуляторы 9, 10, уменьшат подачу воздуха в топку. Шибер 6 снизит тягу. Шибер 6 оборудован противогарным отверстием, для безопасности.

Внимание! Шибер 6 предназначен только для снижения тяги! Если у Вас тяга избыточная и при активном горении дров, закрыв регуляторы 9 и 10 Вы не получили снижения интенсивности горения, тогда можно прикрыть шибер 6.

Внимание! К началу парения переведите печь в режим тления, если у Вас прогорели все дрова и остались только угли.

Во время парения, не рекомендуется интенсивно топить печь. При активном горении верх топки раскаляется очень сильно. Если в этот момент подать на нее воду, то возможен резкий выброс перегретого пара, а из-за резкого охлаждения топка может деформироваться.

9.9. Для получения пара рекомендуется на камни заливать горячую чистую воду.

Внимание! Воду на перегретые камни следует заливать с особой осторожностью, небольшими порциями по 50...100 мл, используя перчатки и ковшик.

9.10. При подаче воды на камни через паровую пушку сначала налейте в нее немного воды, около 25 мл. Это охладит металл пушки и прочистит ее выходные отверстия. Затем заливайте нужную порцию.

Внимание! При подаче воды через заливную горловину в крышке фито-контейнера следует помнить, что в крышке фито-контейнера нет обратного клапана, препятствующего выбросу перегретого пара. Будьте осторожны!

9.11. По окончании парения, парную необходимо просушить. Для этого используется вентиляционное окно и тепло, оставшееся в камнях. Откройте вентиляционное окно 20 внизу емкости для камней и поднимите крышку фито-контейнера либо снимите его полностью.

9.12. Действия при экстренной остановке горения:

- плотно закройте дверцу топки;
- плотно закройте верхний 9, (в верхней части дверцы), и нижний 10, (под дверцей, воздухозаборники);
- дождитесь полного прекращения горения. Без доступа воздуха горение дров в печи прекратится через 5...10 мин.

Внимание! Не пытайтесь вытаскивать горящие дрова из топки. Это не ускорит процесс остановки. Однако, при этом Вы рискуете обжечься или, что еще хуже, нечаянно поджечь горючие несущие конструкции бани (пол, стены, потолок и др.).

9.13. По окончании парения, парную можно просушить остатками накопленного тепла. Для этого откройте вентиляционное окно 20 внизу емкости для камней и поднимите крышку фито-контейнера либо снимите его полностью.

9.14. Действия при экстренной остановке горения:

- плотно закройте дверцу топки;
- плотно закройте верхний 9, в верхней части дверцы, и нижний 10, под дверцей, воздухозаборники;
- перекройте шибер 6 в трубе (дымоотводе);
- дождитесь полного прекращения горения. Без доступа воздуха горение дров в печи прекратится через 5...10 мин.

Внимание! Не пытайтесь вытаскивать горящие дрова из топки. Это не ускорит процесс остановки. Однако, при этом Вы рискуете обжечься или, что еще хуже, нечаянно поджечь горючие несущие конструкции бани (пол, стены, потолок и др.).

ВОЗМОЖНЫЕ НЕИСПРАВНОСТИ И МЕТОДЫ ИХ УСТРАНЕНИЯ

10

Наиболее типичные неисправности печей, возможные причины и способы их устранения представлены в таблице 10.1

Неисправности	Причины	Способы устранения
В баню попадает дым, угарный газ	1. Плохая тяга	1. Открыть полностью шибер дымоотвода. 2. Применять розжиг сверху
	2. Негерметичны дымовые каналы	1. Загерметизировать дымовые каналы. 2. Устранить механические повреждения дымовой трубы.
	3. Повреждена топка	Заменить топку
Камни нагреваются недостаточно	1. Сквозная вентиляция емкости для камней	Закройте заслонку внизу и отверстия в верхней плите емкости для камней
	2. Слишком сильна тяга. Тепло улетает в трубу.	Уменьшите подачу воздуха в печь
	3. Слишком слаба тяга. Дрова горят недостаточно интенсивно	1. Откройте полностью шибер. 2. Увеличьте подачу воздуха в топку. 3. Проверьте герметичность дымоотводов.
	4. Большой объем камней или они сложены слишком плотно	Подберите и уложите камни в соответствии с настоящим Руководством
	5. Неправильный розжиг	Используйте розжиг сверху.
Баня нагревается недостаточно.	1. Плохая теплозащита помещений.	Утеплите баню в соответствии с п. 9.1.2.
	2. Неправильно выбрана печь.	Выберите печь в соответствии с п. 6.2.
	3. Неправильно топят печь.	Истопите печь в соответствии с разделом 9.
В бане дым, пахнущий серой	После взрывных работ в камнях осталась сера или камни содержат природную серу	Заменить камни

Таблица 10.1. Возможные неисправности печей, причины и способы их устранения.

11.1. ТРЕБОВАНИЯ К ОБОРУДОВАНИЮ ПОМЕЩЕНИЙ
(перед каждой растопкой)

- 11.1.1.** Проверьте герметичность и состояние дымоотводящих и дымовых каналов.
- 11.1.2.** Проверьте исправность элементов печи - дверца, топка, тоннель, заслонки.
- 11.1.3.** Проверьте комплектность и механическую целостность основного и дополнительного оборудования.
- 11.1.4.** По мере накопления, примерно через 10-15 растопок, очищайте печь от золы. Зола не должна препятствовать свободному прохождению воздуха через нижний воздушный канал.

11.2. ПЕРИОДИЧЕСКОЕ ТЕХНИЧЕСКОЕ ОБСЛУЖИВАНИЕ

- 11.2.1.** Регулярно, не менее 1 раза в год, прочищайте дымовые каналы.
- 11.2.2.** Периодически, желательно 2 раза в год, проверяйте состояние камней (не крошатся ли они, не появились ли в них трещины).

Внимание! В процессе длительной эксплуатации печи, разъемы, дымовые и дымоотводящие каналы необходимо регулярно подвергать осмотру специалистом.

Печь поставляется в собранном и упакованном виде. Комплект поставки представлен в таблице 12.1.

№ п/п	Наименование	Кол-во, шт.	Номер упаковочного места	Примечания
Основное оборудование				
1	Печь банная ООО «Завод Ферингер и К»	1	№1	
2	Перчатка и совок для удаления золы	1	№1	
3	Контейнер и паровая пушка*	1	№1	
4	Паспорт	1		
	Руководство по эксплуатации	1		
	Сертификат соответствия качества (копия)	1		
	Сертификат соответствия пожарной безопасности(копия)	1		
5	Контейнер с ламелями	1	№2	
6	Каменная столешница*	1	№2	

*Только для печей с закрытой каменкой

Таблица 12.1. Комплект поставки.

Транспортировать печь разрешается любым видом транспорта с соблюдением мер предосторожности, указанных на упаковке производителя («кантовать», «не кантовать», «держат здесь», «верх», «низ» и др.). При длительном хранении рекомендуется защитить печь от попадания на нее пыли и грязи.

Внимание! Жаростойкая кремнийорганическая эмаль, которой окрашена печь, набирает окончательную прочность только после первого протопливания печи. До этого следует обращаться с окрашенными поверхностями с осторожностью.

- 14.1.** Предприятие-изготовитель гарантирует соответствие печи требованиям технических условий при соблюдении потребителем условий транспортирования, монтажа и эксплуатации.
- 14.2.** Гарантийный срок службы печей - 3 года со дня продажи через розничную торговую сеть.
- 14.3.** Предприятие-изготовитель обязуется в течение гарантийного срока безвозмездно отремонтировать или заменить вышедшие из строя детали печи.
- 14.4.** Печь рассчитана на срок службы 7-10 лет при правильной эксплуатации и использовании 1-2 раза в неделю. Печь может использоваться в общественных банях и парных непрерывно, но в связи с тем, что сверхнормативно увеличивается нагрузка на печь в несколько раз, предприятие-изготовитель снимает с себя все гарантийные обязательства.
- 14.5.** Предприятие-изготовитель оставляет за собой право изменять без предварительного предупреждения внешний вид и размеры моделей, а также принцип монтажа.
- 14.6.** Сколы, трещины, разломы и другие случайные повреждения элементов облицовки легко устраняются. По заказу Потребителя, предприятие ООО «Завод Ферингер и К» изготовит поврежденные ламели, для этого каждой ламели при изготовлении присваивается индивидуальный номер. Продукция с использованием технологии "Ламель" - долговечна, проста в монтаже и обслуживании.

Примечание: Природный камень неповторим, поэтому могут быть существенные отличия по оттенку цвета и рисунку камня, от заявленных фотографий на сайте предприятия-изготовителя, в печатной продукции и сопроводительных документах.

СВИДЕТЕЛЬСТВО О ПРИЕМКЕ

Печь банная ООО «Завод ФЕРИНГЕР и К» мод. _____

Заводской номер _____

Дата выпуска _____

Подписи лиц, ответственных за приемку.

Упаковщик _____

Контролер _____

ГАРАНТИЙНЫЙ ТАЛОН

Печь банная ООО «Завод ФЕРИНГЕР и К» мод. _____,

дата выпуска _____, зав. номер _____

соответствует комплекту КД, ТУ и требованиям государственных стандартов.

Гарантийный срок службы печи – 3 года со дня продажи через розничную торговую сеть.

Контролер _____

(подпись, Ф.И.О)

(дата получения изделия потребителем)

УКЛАДКА КАМНЕЙ

КАМНИ, УКЛАДЫВАЕМЫЕ В КАМЕНКИ БАНЬ И САУН, ДОЛЖНЫ СООТВЕТСТВОВАТЬ РЯДУ ОБЩИХ ТРЕБОВАНИЙ.

- 1. ОТСУТСТВИЕ ТРЕЩИН.** Камни не должны иметь видимых трещин и иметь однородную структуру, исключающую их возникновение в дальнейшем.
- 2. ОТСУТСТВИЕ В СОСТАВЕ КАРБОНАТОВ.** Яркие признаки карбонатов - белые пятна или сколы по спайности, которые легко царапаются стальной иглой.
- 3. ОТСУТСТВИЕ В СОСТАВЕ АСБЕСТА.** Яркие признаки наличия в составе хризотил-асбеста (минерала, обладающего фиброгенным свойством) - видимые глазом ворсинки на поверхности камня.
- 4. ОТСУТСТВИЕ ПЫЛИ.** Камни должны быть чистыми. Для этого, непосредственно перед укладкой, их необходимо тщательно промыть (это необходимо сделать, даже если камни визуально чистые).

КРОМЕ ВЫШЕПЕРЕЧИСЛЕННЫХ ТРЕБОВАНИЙ, ЕСТЬ ЕЩЁ И РЯД УЗКОСПЕЦИАЛЬНЫХ, В ЗАВИСИМОСТИ ОТ ТОГО, ГДЕ КАМНИ ИСПОЛЬЗУЮТСЯ.

- 1.** Для печей периодического действия, когда каменная закладка соприкасается с огнём, важен выбор камней с максимально высокой температурой плавления.
- 2.** Для мест, где камни соприкасаются с металлом (например, дно каменки открытого типа) важен высокий коэффициент теплопроводности.
- 3.** В места подачи воды необходимо выбирать камни, устойчивые к резким перепадам температур и обладающие ярко выраженными литотерапевтическими свойствами.
- 4.** Если камни используются, как засыпка в экономайзер или сетку вокруг печи, предпочтительнее использовать закладку с высокими декоративными качествами, а также обладающую литотерапевтическими свойствами.

НА ЧТО ЕЩЁ СЛЕДУЕТ ОБРАТИТЬ ВНИМАНИЕ?

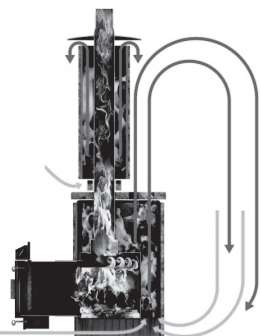
Важно быть уверенным в каждом камне, который Вы используете в качестве печной засыпки и поддавать пар не задумываясь о возможных неприятностях. На совести производителя остаются такие показатели, как экологичность, радиационная безопасность, отсутствие в камне минералов, вредных для здоровья. Чтобы эти невидимые враги человека не испортили Вам удовольствие от бани, требуйте у продавцов сертификат соответствия и экспертное заключение на санитарно-эпидемиологическую экспертизу камней. Помните, камни должны быть сертифицированы СПЕЦИАЛЬНО для использования в каменках бань и саун. Лучше, если камни, которые Вы покупаете, будут иметь узнаваемую торговую марку от понятного, реального производителя.

ИНСТРУКЦИЯ ПО УКЛАДКЕ

Перед укладкой в каменку камни тщательно промыть. Плескать на прогретые камни только горячей водой! Периодически осматривать камни и заменять треснувшие новыми. Укладка МИНСов (различных камней) производится по степени теплоёмкости от меньшего к большему: на дно каменки укладываются камни с меньшей удельной теплоёмкостью, наверх с более высокими показателями.

ОБЩИЕ РЕКОМЕНДАЦИИ ПО ВЫБОРУ, РАЗМЕЩЕНИЮ И УКЛАДКЕ КАМНЕЙ ТМ "Огненный Камень" В КАМЕНКАХ БАНЬ И САУН

**КАМНИ
СОПРИКАСАЮТСЯ С
МЕТАЛЛОМ**
(закрытые каменки,
дно каменки
открытого типа)



ИДЕАЛЕН

КВАРЦИТ
ФАРФОР
ЧУГУН

**КАМНИ
СОПРИКАСАЮТСЯ С
ВОДОЙ**
(место подачи воды)



РЕКОМЕНДОВАН

КВАРЦ
ЯШМА
РОДИНГИТ

**КАМНИ
СОПРИКАСАЮТСЯ С
ВОЗДУХОМ**
(вершина открытой
каменки, экономайзер
на трубе, сетка
вокруг печи)



ДОПУСКАЕТСЯ

НЕФРИТ
ЖАДЕИТ
ПОРФИРИТ
ДУНИТ
ГАББРО-ДИАБАЗ



НЕФРИТ
КВАРЦ
РОДИНГИТ

ЖАДЕИТ
ЯШМА
ДУНИТ

ХРОМИТ
ТАЛЬКОХЛОРИТ
ПОРФИРИТ
ГАББРО-ДИАБАЗ

НЕФРИТ
ЯШМА

ЖАДЕИТ
КВАРЦ
ФАРФОР

ХРОМИТ
ДУНИТ
КВАРЦИТ
ГАББРО-ДИАБАЗ
РОДИНГИТ

СВОЙСТВА КАМНЕЙ:

НЕФРИТ
* срок службы 10 лет

ЖАДЕИТ
* срок службы 4 года

ЯШМА
* срок службы 2 года

ХРОМИТ
* срок службы 5 лет

КВАРЦ
* срок службы 2 года

РОДИНГИТ
* срок службы 5 лет

ТАЛЬКОХЛОРИТ
* срок службы 3,5 года

ДУНИТ
* срок службы 6 лет

КВАРЦИТ
* срок службы 4,5 года

ПОРФИРИТ
* срок службы 5 лет

ГАББРО-ДИАБАЗ
* срок службы 2 года

ЧУГУН
* срок службы 6 лет

ФАРФОР
* срок службы 10 лет



* при условии применения
1 раз в неделю

теплоемкость
лито-терапевтические свойства
долговечность



УЗНАЙТЕ, ГДЕ МОЖНО ПРИОБРЕСТИ БЕЗОПАСНЫЕ КАМНИ

ПОДРОБНЫЕ КОНСУЛЬТАЦИИ ПО ВЫБОРУ КАМНЕЙ:

- (343) 372-96-51** Екатеринбург, компания "Огненный Камень"
- (3462) 22-33-56** Сургут, представительство компании "Огненный Камень"
- (383) 363-86-75** Новосибирск, представительство компании "Огненный Камень"
- (499) 709-76-11** Москва, представительство компании "Огненный Камень"
- (863) 310-89-21** Ростов-на-Дону, представительство компании "Огненный Камень"

