

Инструкция по эксплуатации

Горелка пеллетная серии VENMA COMFORT





1. Описание горелки.

Горелки серии Comfort – это современные и технологичные горелки факельного типа. Горелки оснащены линейным вариатором Velimo (Швейцария), очищающим колосниковую решетку горелки от золы и шлака, образующегося вследствие сжигания топлива.

Растопка, сжигание, гашение и чистка горелки осуществляются полностью в автоматическом режиме без постороннего вмешательства. Растопка состоит в загрузке начальной порции пеллет и розжиге пламени посредством нагревания топлива до температуры воспламенения с помощью установленного в горелке керамического тэна (Япония). Управление сжиганием и гашением горелки осуществляется с контроллера TECH ST-976 (Польша). Инструкция на контроллер находится в отдельной книге, которая поставляется вместе с горелкой. Чистка состоит в сбросе остатков после сгорания топлива. Очистка выполняется циклически и способствует дожигу топлива в полном объеме, что обеспечивает экономичность и экологичность эксплуатации. Очистка горелки также продлевает срок службы топочной камеры горелки.

Данные горелки совместимы со всеми твердотопливными отопительными котлами, а также с некоторыми газовыми и дизельными котлами которые оборудованны камерой сгорания и зольным ящиком.

Горелка VENMA Comfort – это очень экологичное устройство, **предназначенное для сжигания всех видов пеллет (дерево, лузга, солома и т.д.)**

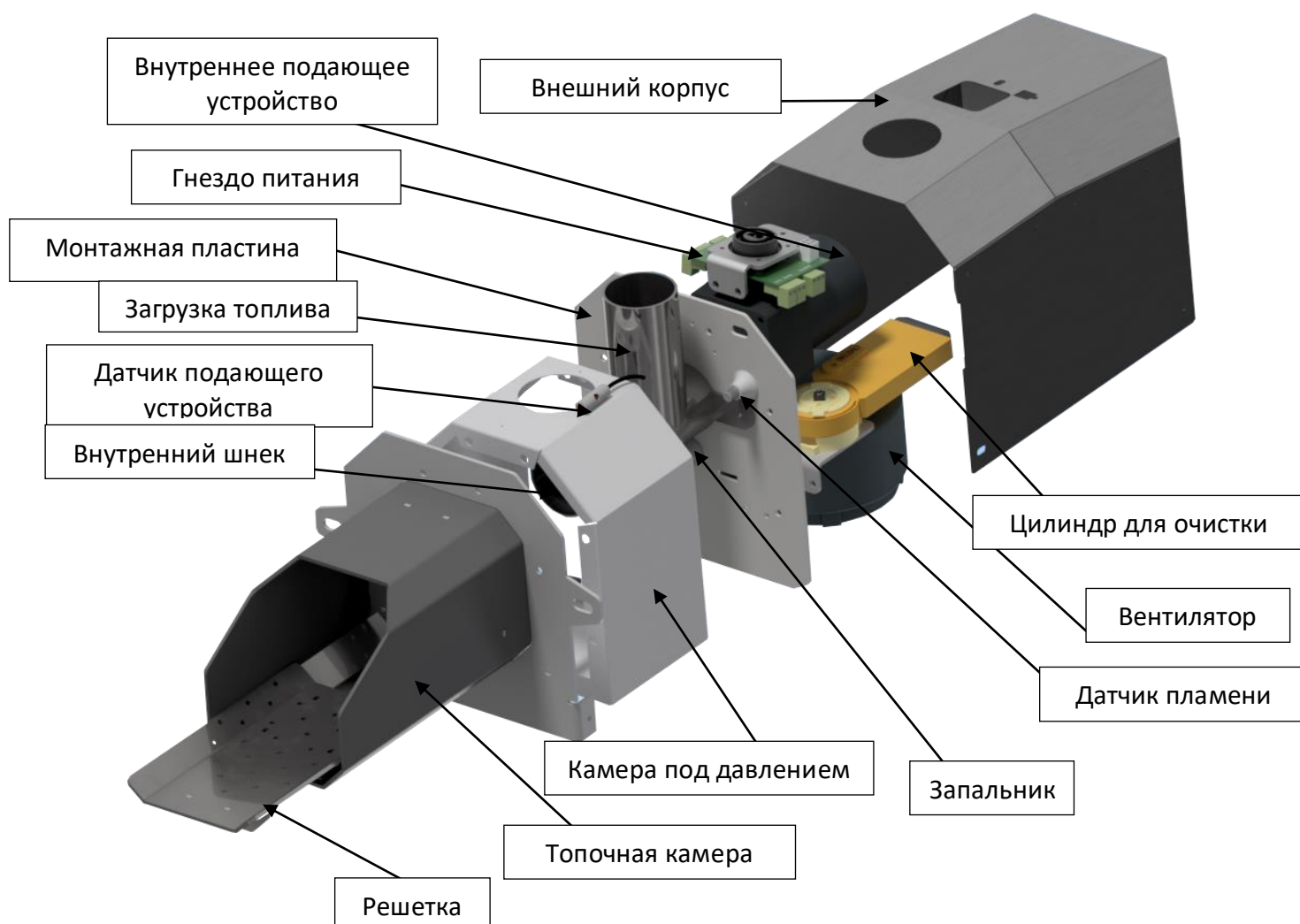
Управление горелкой осуществляется с помощью входящего в комплект поставки контроллера. Плавная регулировка соотношения подачи топлива и кислорода позволяет настраивать мощность устройства в зависимости от потребностей. **К контроллеру можно подключать до 4 насосов и до 3 смесительных клапанов.** Он может обслуживать до 6 датчиков температуры (в том числе датчики системы отопления, горячей воды для бытовых нужд, клапана, обратной подачи, датчиков буферной емкости). Многочисленные дополнительные опции для повышения удобства, (датчик дымовых газов PID, комнатный терморегулятор, лямбда зонд) сделают обслуживание и эксплуатацию горелки максимально простой и удобной.

Горелка оборудована многочисленными средствами противопожарной защиты, которые в случае аварии или перегрева перекрывают подачу топлива, а это в свою очередь способствует предотвращению распространения огня и возникновения пожара. Перебои в электроснабжении не окажут негативного воздействия на устройство, так как в камеру сгорания подается только небольшое количество топлива.

Поступающее в горелку топливо должно храниться в герметичном, закрытом контейнере, и должно транспортировать с помощью подающего шнека VENMA, соответствующей длины и мощности.

2. Строение горелки

Горелка VENMA Comfort состоит из высококачественных узлов и компонентов. Топка и колосниковая решетка горелки выполнены из жаростойкой нержавеющей стали. Сталь проходит испытания на прочность при температуре свыше 1000° С. Основным подающим шнеком выполнен из углеродистой стали с нанесенным гальваническим покрытием, для предотвращения коррозии в процессе эксплуатации. Конструкция горелки предотвращает перегрев электрических компонентов, что существенно продлевает срок службы и безаварийность всего устройства.



3. Принцип действия

Работа горелки начинается с растопки и плавно переходит в режим стабилизации пламени, работы, поддержки и заканчивается режимом гашения и очистки колосниковой решетки.



Основной подающий шнек отвечает за подачу топлива из накопительного бункера в камеру сгорания горелки.

Процесс растопки при первом включается в ручном режиме, затем этот процесс будет выполняться автоматически, в соответствии с настройками пользователя.

Растопке предшествует продувка горелки для очистки колосниковой решетки от возможных остатков с момента последнего гашения. После этого выполняется первичная загрузка топлива, и нагрев керамического тэна до температуры около 1000°C. Поток воздуха, нагнетаемый вентилятором наддува подается от тэна и воспламеняет начальную пеллеты первичной загрузки.

После этого датчик пламени (фотоэлемент) обнаруживает пламя в камере сгорания и отключает тэн, одновременно контроллер переходит в режим «**Стабилизация пламени**», целью которого является нагрев и подготовка горелки к работе. Последующие режимы работы зависят от выбранного алгоритма (детали режимов работы содержатся в инструкции контроллера):

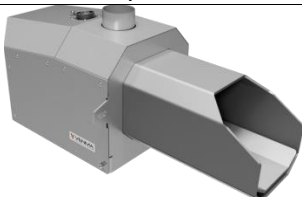

- Модуляция (минимальная работа и максимальная работа)
- PID (работа PID)
- Автоматическая работа (работа в автоматическом режиме)

Очистка колосниковой решетки выполняется во время работы или после гашения горелки, тип очистки выбирается с помощью контроллера (см. инструкция эксплуатации контроллера).



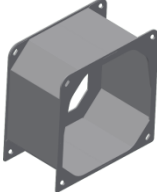
Гашение горелки осуществляется автоматически или вручную с контроллера (см. инструкция эксплуатации контроллера). В процессе гашения горелка работает на заданном режиме для полного догорания топлива в камере сгорания.

4. Комплект поставки

Комплект поставки включает:

Наименование:	Изображение
Пеллетная горелка VENMA Comfort	
Контроллер TECH ST-976zPID вместе со всеми кабелями и датчиками.	



<p>Основной подающий шнек в оцинкованном корпусе 1,5 метра с редуктором</p>	
<p>Плавкая вставка 1 метр</p>	
<p>Фланец монтажный (опция)</p>	
<p>Инструкция по эксплуатации к горелке VENMA Comfort</p>	
<p>Инструкция по эксплуатации к контроллеру TECH ST-976 PID</p>	

5. Монтаж и первый запуск

Установка горелки должна выполняться специалистом, имеющим соответствующую квалификацию и обладающим соответствующими навыками. Производитель не несет ответственности за неправильную установку горелки.

Горелки VENMA Comfort – это устройства, предназначенные для установки в твердотопливных отопительных котлах, а также в некоторых моделях газовых и дизельных котлов. Место установки горелки может быть различным, в зависимости от типа котла, тем не менее наиболее распространенным и рекомендуемым способом является крепление горелки к нижней дверце котла. **При отмеривании отверстий под вырезы следует учитывать необходимость проведения технических осмотров горелки, поэтому отверстия следует располагать таким образом, чтобы можно было легко открыть дверцу котла.**

Установка горелки в котле, на котором производитель котлов заранее подготовил отверстия, является довольно простой операцией, потому как отверстие под горелку и монтажные отверстия уже подготовлены.

При необходимости адаптации обычного котла под горелку следует внимательно и аккуратно отмерить отверстие под горелку и монтажные отверстия.



– в таблице ниже представлены размеры горелок, а также размеры монтажных отверстий и расстояние между ними. Следует помнить о том, что горелку следует подбирать с учетом мощности котла.

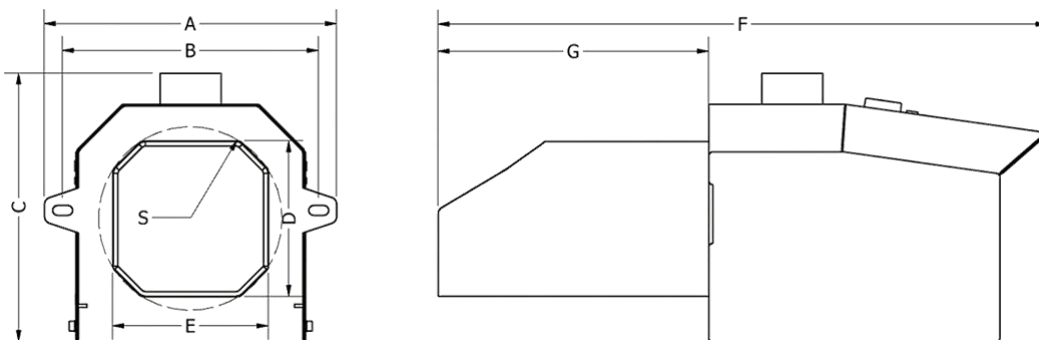
Пошаговая инструкция установки горелки в существующий котел:

1. Отмерить и вырезать отверстие под сопло горелки.
2. Отмерить и просверлить отверстия под болты крепления горелки.
3. Закрепить горелку к дверце котла, зафиксировав горелку с помощью болтов
4. Установить накопительный бункер для пеллет
5. Отмерить и отрегулировать длину основного подающего шнека, не забывая при этом, что угол между основанием и шнеком не должен превышать 45°. **(см. рисунок №2)**
6. Подвесить шнек на цепочке **(см. рисунок №2)**
7. Прикрепить плавкую вставку **(гофрированный шланг)** с одной стороны к приемной трубе горелки, а с другой стороны к выходному отверстию подающего шнека. Необходимо следить за тем, чтобы шланг не был слишком длинным, а также чтобы угол не был слишком малым, так как пеллета в шланге должна опускаться под действием гравитации **(пеллета не должна висеть в шланге)**
8. Установить исполнительный модуль контроллера **(белый блок)** в произвольном месте, в котором модуль не будет подвержен действию высокой температуры из котла или труб отопления. При установке исполнительного модуля нужно предусмотреть свободный доступ в процессе последующей эксплуатации.
9. Установить дисплей контроллера, подключить кабели к насосам, клапанам и т.д.
10. Установить все датчики в соответствующих местах
11. Подсоединить кабель питания и кабель колосниковой решетки к горелке
12. Наполнить накопительный бункер топливом
13. После заполнения бункера запустить контроллер и дождаться загрузки системы.
14. Наполнить подающий шнек пеллетами (детальное описание этой процедуры содержится в инструкции к контроллеру)
15. После выполнения указанных выше действий можно начинать эксплуатацию горелки

* деталильные указания по настройке контроллера содержатся в прилагаемой инструкции по эксплуатации контроллера.

	Диапазон мощности	Расход электр.	Топливо	A [mm]:	B [mm]:	C [mm]:	D [mm]:	E [mm]:	F [mm]:	G [mm]:	S [mm]:
UNITECH Comfort 16	4-16 KW	55 W	Все типы пеллет 6 - 8 мм. (дерево, лузга, солома)	259	227	238	111	111	485	185	131
UNITECH Comfort 25	5-25 KW	55 W	Все типы пеллет 6 - 8 мм. (дерево, лузга, солома)	259	227	238	125	125	515	215	150
UNITECH Comfort 35	6-35 KW	55 W	Все типы пеллет 6 - 8 мм. (дерево, лузга, солома)	259	227	238	138	138	540	240	163
UNITECH Comfort 46	10-46 KW	60 W	Все типы пеллет 6 - 8 мм. (дерево, лузга, солома)	310	274	277	150	157	648	295	188
UNITECH Comfort 58	12-58 KW	60 W	Все типы пеллет 6 - 8 мм. (дерево, лузга, солома)	310	274	277	150	157	667	315	188
UNITECH Comfort 70	15-70 KW	60 W	Все типы пеллет 6 - 8 мм. (дерево, лузга, солома)	310	274	277	162	168	705	352	206
UNITECH Comfort 85	20-85 KW	80 W	Все типы пеллет 6 - 8 мм. (дерево, лузга, солома)	266	228/323	280	177	183	817	387	219
UNITECH Comfort 100	25-100 KW	80 W	Все типы пеллет 6 - 8 мм. (дерево, лузга, солома)	285	244/345	290	192	198	876	421	239
UNITECH Comfort 125	35-125 KW	90 W	Все типы пеллет 6 - 8 мм. (дерево, лузга, солома)	305	262/370	310	212	218	970	466	264
UNITECH Comfort 150	40-150 KW	95 W	Все типы пеллет 6 - 8 мм. (дерево, лузга, солома)	321	269/380	325	227	233	1021	511	283
UNITECH Comfort 200	55-200 KW	150 W	Все типы пеллет 6 - 8 мм. (дерево, лузга, солома)	430	368/520	460	321	320	1162	608	392

Горелки VENMA Comfort 16-70 кВт



Горелки VENMA Comfort 85-200 кВт

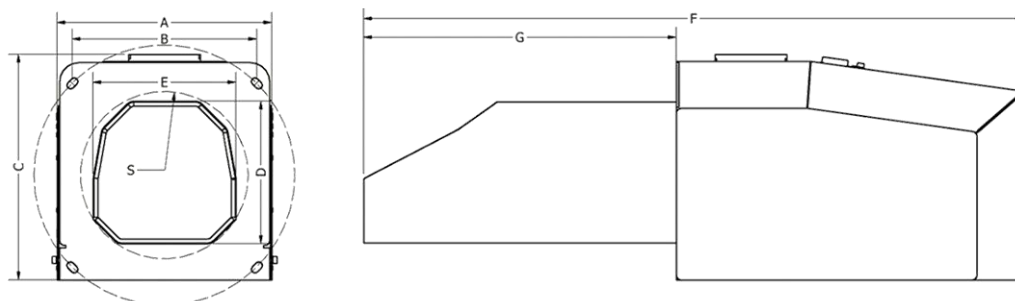
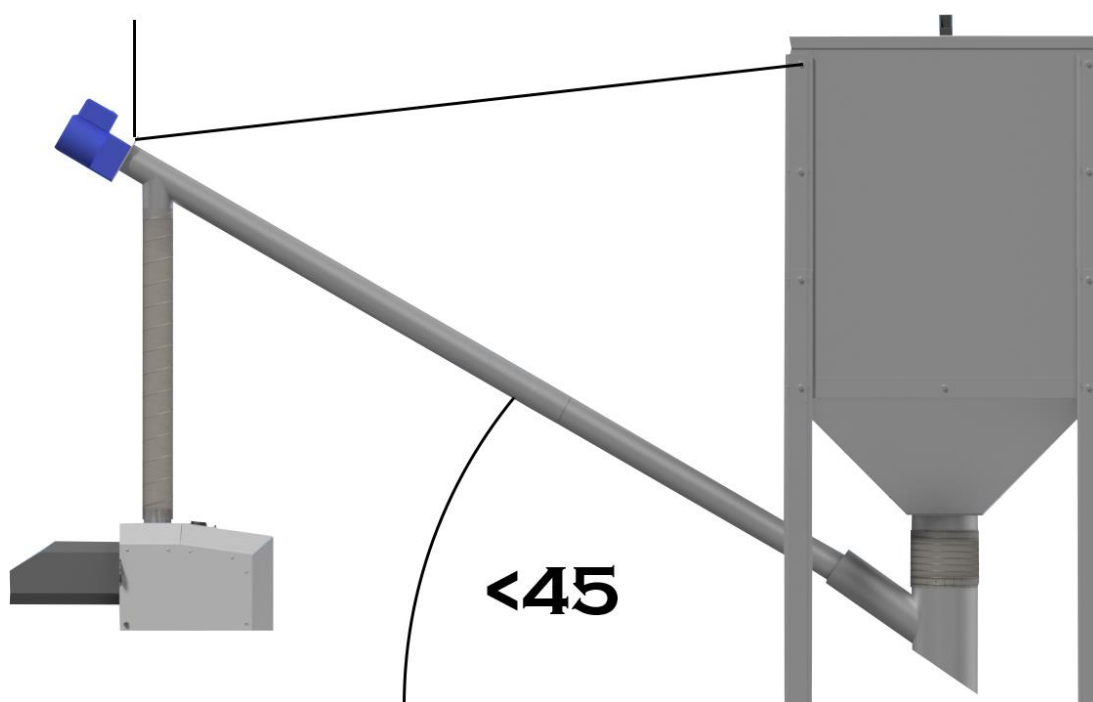


РИСУНОК № 2



6. Требования к топливу

Благодаря специальной системе механической очистки колосников на базе линейного вариатора Velimo (Швейцария) в горелке можно использовать практически любые пеллеты представленные на Российском рынке. Однако при выборе пеллет обращайте внимание на длину гранулы и низкий состав пыли в составе топлива, так как в противном случае возможны остановки из-за закупорки основного подающего шнека. В случае большой длины пеллет или наличия большого количества пыли

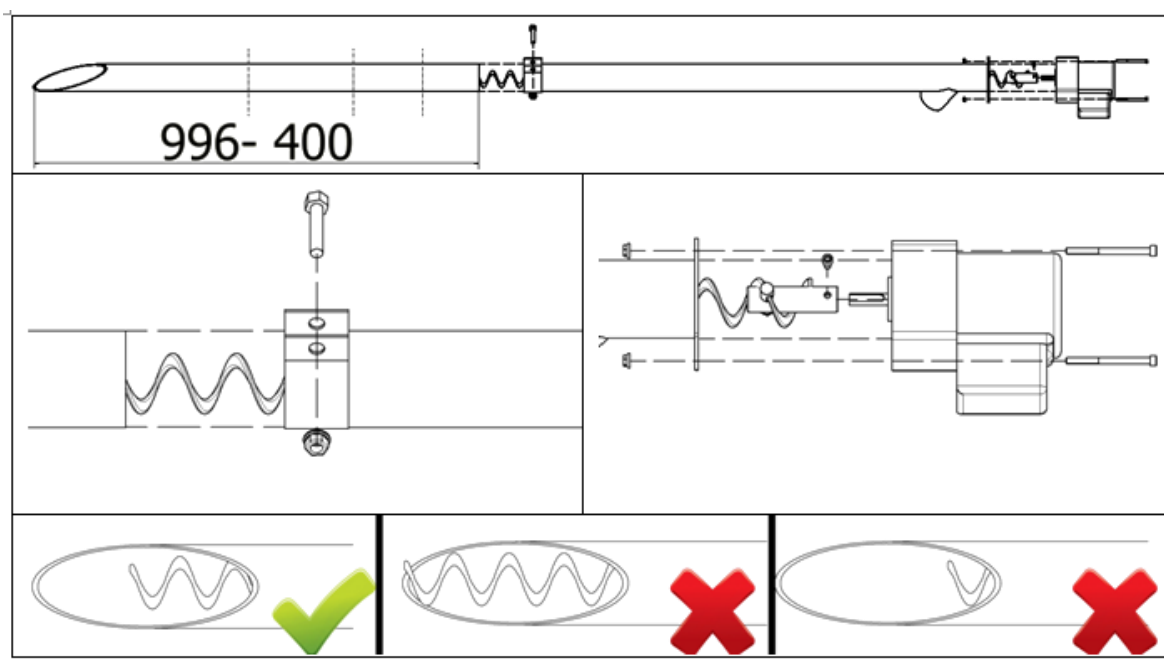


(просьпи) в топливе, мы рекомендуем устанавливать осевой шнек (опция) который решит эту проблему:

Форма	Гранулы
Диаметр	6-8 мм
Длина	3-40 мм
Содержание пыли	≤5%
Плотность топлива	≥620 кг/м ³
Влажность	<8%
Теплотворная способность	16- 20 МДж/кг
Зольность	≤5%

7. Винтовое подающее устройство

Основной подающий шнек соединяет накопительный бункер с горелкой. Шнек выполнен из гальванизированной стальной трубы диаметром 60 мм. Внутри трубы находится стальная спираль с приводом от электрического двигателя (230 В) переменного тока с передачей, который подключается с помощью силового кабеля к соответствующему разъему на контроллере горелки. Дозирование топлива в горелку и управление осуществляется в автоматическом режиме. В месте крепления плавкой ставки (гофрированный шланг), которая соединяет шнек с горелкой, установлен специальный защитный температурный датчик, для того, чтобы в случае возникновения обратной тяги и повышения температуры, остановить подачу пеллет и способствовать затуханию горелки. Это позволяет предотвратить распространение пламени и пожар в котельной. Всеми процессами контроллер управляет автоматически.



8. Эксплуатация горелки

Установка и эксплуатация горелки должны осуществляться в соответствии с требованиями, указанными в инструкции и гарантийном талоне. Производитель не несет ответственности за какой-либо ущерб, возникший в связи с неправильной эксплуатацией устройства.

Очистка и техническое обслуживание горелки проводятся по собственному усмотрению пользователя. Для ежегодного технического осмотра горелки следует вызывать специалиста по сервисному обслуживанию – по меньшей мере за две недели до планируемой даты осмотра.

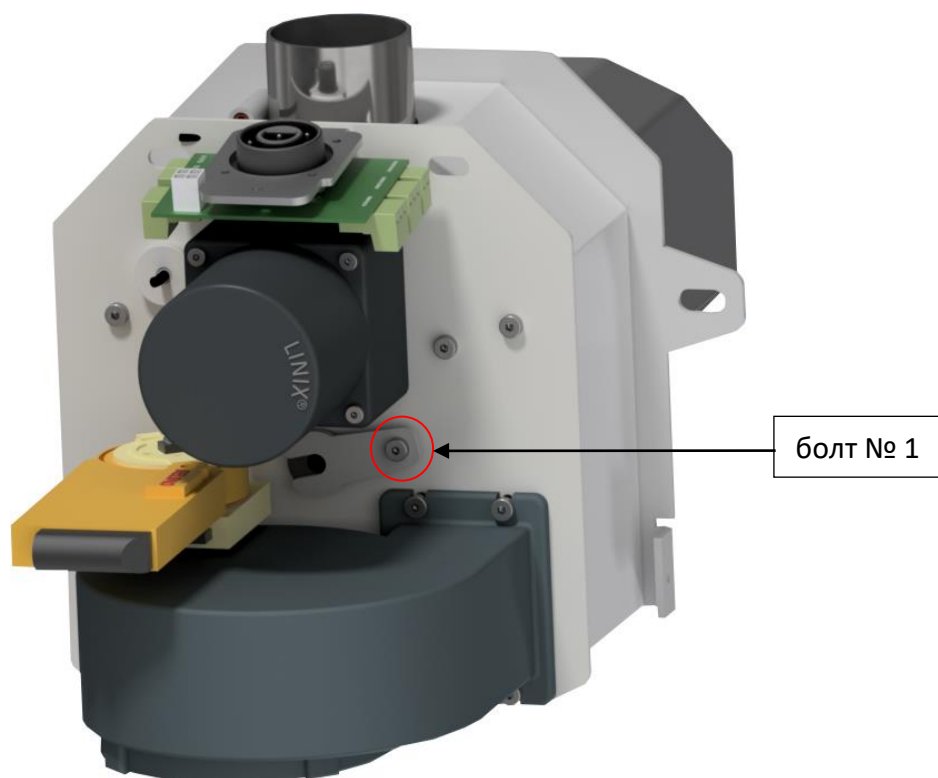
В соответствии с правилами безопасности для отопительных устройств, горелка после установки должна иметь не менее 0,8 м свободного пространства. Необходимо также предусмотреть достаточно свободного места для сервисного обслуживания горелки. Котельная должна быть сухой, чистой, иметь хорошую вентиляцию. Вблизи горелки не должны находиться легковоспламеняющиеся предметы.

9. Технический осмотр горелки

Для обеспечения безаварийной и долговременной работы горелки следует выполнять работы по ее техническому обслуживанию, для этого после окончания отопительного сезона рекомендуется вызывать специалиста по сервисному обслуживанию, для проведения ежегодного технического осмотра устройства. Если специалист по сервисному обслуживанию по каким-либо причинам не вызывался, данные операции следует выполнить самостоятельно.

ВНИМАНИЕ!!! Выключить контроллер и отсоединить от горелки кабели питания.

После снятия наружного корпуса устройство выглядит, как показано ниже.



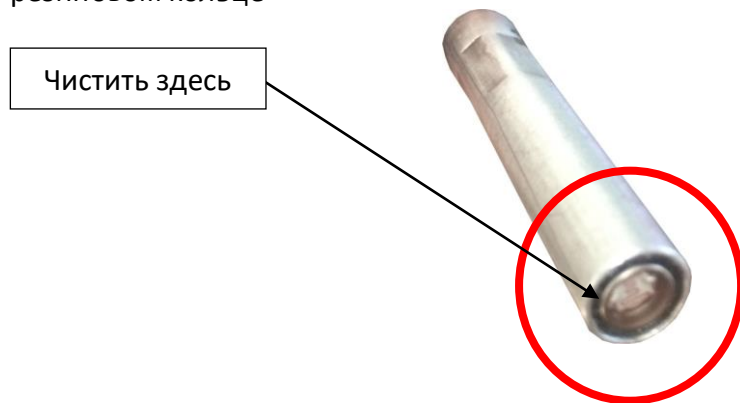


- замена тэна – отвинтить болт №1 (шестигранный ключ 4 мм), вынуть тэн в защитной трубке, извлечь резиновое кольцо, отвинтить болт (шестигранный ключ 3 мм) на защитной трубке так, чтобы тэн можно было достать свободно.

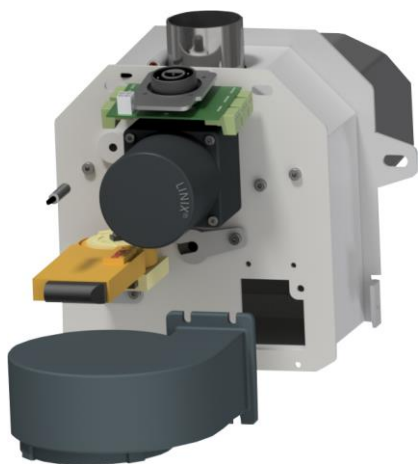
После извлечения тэна – вставить новый и установить на место, выполнив описанные выше действия в обратном порядке



- * чистка датчика пламени (фотоэлемента) - аккуратно извлечь фотоэлемент, потянув его на себя, аккуратно очистить его сухой тканью и повторно установить в резиновом кольце



- очистка камеры давления: отвинтить вентилятор и через отверстие тщательно очистить камеру от пыли и пепла



10. FAQ- часто задаваемые вопросы

Предупреждающий сигнал/сообщение	Возможные причины
<p>Горелка не разожглась, на экране отображается ошибка «Ошибка растопки»</p>	<p>Отсутствие топлива в накопительном бункере – добавить топливо и наполнить основной подающий шнек в ручном режиме; Проверить работу тэна в ручном режиме. В случае неисправности тэна следует обратиться в сервисную службу; Проверить колосниковую решетку горелки на предмет загрязнения золой. При необходимости очистить колосниковую решетку вручную и увеличить частоту очистки в меню специалиста по установке; В режиме ручной работы проверить работу основного подающего шнека. Если шнек работает, но не подает достаточное количество пеллет, следует очистить приемное отверстие накопительного бункера и трубу шнека; Убедиться, что окончания тэна (окошко) хорошо видно. Использование пеллет низкого качества может привести к засорению тэна, поэтому в случае необходимости аккуратно очистить фотоэлемент сухой тканью.</p>
	<p>Проверить проходимость дымохода и дымоходного патрубка;</p>

<p>Контроллер отображает сигнал «Превышена температура подающего устройства»</p>	<p>Тщательно проверить состояние стенок топочной камеры котла и теплообменник, так как накопление пепла и сажи на стенках может привести к нарушению тяги; Убедиться, что на колосниковой решетке горелки не накопилось чрезмерное количество золы. При необходимости убрать золу вручную и повысить частоту очистки колосниковой решетки.</p>
<p>Не работает вентилятор и основной подающий шнек</p>	<p>Вероятнее всего, сработал биметаллический тепловой датчик (ТЕРМИК). Необходимо подождать около 60 минут, если проблема не решится обратиться в сервисную службу;</p>
<p>Горелка не загорелась, несмотря на потребность в нагреве ГВС или поступление команды от комнатного терморегулятора</p>	<p>Включена функция «недельного управления»; Горелка была вручную погашена Пользователем;</p>
<p>Насос системы отопления не включается, несмотря на достижение температуры включения</p>	<p>Контроллер работает в «летнем режиме» следует изменить режим работы на «Параллельные насосы» или «Отопление дома»; Подключен комнатный терморегулятор с подключением к насосу отопления;</p>
<p>Насос ГВС не включается, несмотря на достижение температуры включения</p>	<p>Контроллер работает в режиме «Отопление дома» следует изменить режим работы на «Параллельные насосы» или «Приоритет бойлера»; Текущая температура ГВС выше температуры котла; Включен «План работы ГВС»;</p>
<p>Контроллер не работает</p>	<p>Заменить предохранитель, который находится в исполнительном модуле (белая коробка, из которой выходят все кабели)</p>
<p>Горелка сильно коптит, на котле образуется сажа</p>	<p>Слишком мало кислорода или слишком большая порция топлива: - уменьшить подачу пеллет или увеличить количество кислорода; - проверить проходимость отверстий на колосниковой решетке, в случае необходимости прочистить их</p>



	проволокой диаметром <4 мм
--	--------------------------------------



11. Акт установки

Данные клиента		
Населенный пункт:	Почтовый индекс:	Город:
Улица:	Телефон:	E-mail:
Данные продавца:		
Населенный пункт:	Почтовый индекс:	Город:
Улица:	Телефон:	E-mail:
Данные организации/лица, устанавливающего горелку:		
Населенный пункт:	Почтовый индекс:	Город:
Улица:	Телефон:	E-mail:
Параметры горелки:		
Работа в стандартном режиме:	Автоматическая работа:	Работа PID:
Минимальная мощность:	Вес топлива:.....	Макс. коэффициент подающего устройства:.....
Время работы подающего устройства:.....	Теплотворная способность топлива:.....	Мин. коэффициент подающего устройства:.....
Интервалы в работе подающего устройства:.....	Макс. вентилятор:.....	Макс. коэффициент вентилятора:.....
Скорость вентилятора:	Мин. вентилятор:.....	Мин. коэффициент вентилятора:.....
Максимальная мощность:		
Время работы подающего устройства:.....		
Интервалы в работе подающего устройства:.....		
Скорость вентилятора:.....		

.....
 Специалист по установке:

.....
 Заказчик:



12. Гарантийный талон

Периодические, гарантийные и послегарантийные осмотры горелки.

Дата:	Печать и разборчивая подпись специалиста по сервисному обслуживанию:	Тип вызова и номер акта:

Внимание!!!

Для каждого вызова должен составляться акт, заполненный и подписанный специалистом по сервисному обслуживанию.



13. Условия гарантии

1. Компания VENMA предоставляет гарантию на горелку на период 24-48 месяцев **(при условии периодического технического осмотра после каждых 12 месяцев эксплуатации)**
2. Любые заводские дефекты будут устраняться за счет производителя в срок до 21 рабочего дня с момента подачи рекламации.
3. Способ, объем и условия ремонта определяются производителем.
4. Условием действия гарантии является наличие подписанного гарантийного талона и документа, подтверждающего факт приобретения устройства.
5. Обо всех дефектах горелки следует сообщать незамедлительно после их выявления.
6. Гарантия не распространяется на механические повреждения.
7. Гарантия не распространяется на монтаж/первый запуск/настройки параметров контроллера/чистку/техническое обслуживание. Эти действия производит специалист за дополнительную плату.
8. Кроме того, гарантия не распространяется на:
 - неправильные настройки параметров горелки
 - повреждения, возникшие при транспортировке
 - установку и эксплуатацию горелки с нарушением требований инструкции по эксплуатации
 - внесение изменений в конструкцию горелки и контроллера
 - в случаи недостаточной тяги в дымоходе
 - выполнение ремонтных работ неуполномоченными лицами
 - ущерб, нанесенный по причине несоответствующих электрических подключений
 - **использование пеллет из МДФ**
9. Расходы, связанные с вызовом сервисной службы в рамках рекламаций, которые не были признаны производителем, оплачиваются покупателем.
10. Гарантия на тэн составляет 12 месяцев!
11. Рекламации просим отправлять по электронной почте, обычной почтой или по факсу.



14. Содержание

1. Описание изделия	2
2. Устройство горелки	3
3. Принцип действия	3
4. Комплект поставки	4
5. Монтаж и первый запуск	5
6. Требования к топливу	8
7. Основной подающий шнек	9
8. Эксплуатация горелки	9
9. Технические осмотры горелки	11
10. FAQ- часто задаваемые вопросы	14
11. Акт установки	16
12. Гарантийный талон	17
13. Условия гарантии	18
14. Содержание	19

ООО «ЭКОТЕХ»

Верхне Волжская наб.10а
603005, г.Нижний Новгород

Контакты:

E-mail: info@venma.ru
Тел.: +7 (831) 23-89-100
Моб. +7 903 052-89-90

Сервис:

(пн-пт, 8:00-16:00):
E-mail: info@venma.ru
Моб. +7 903 052-89-90

www.venma.ru