

C16i

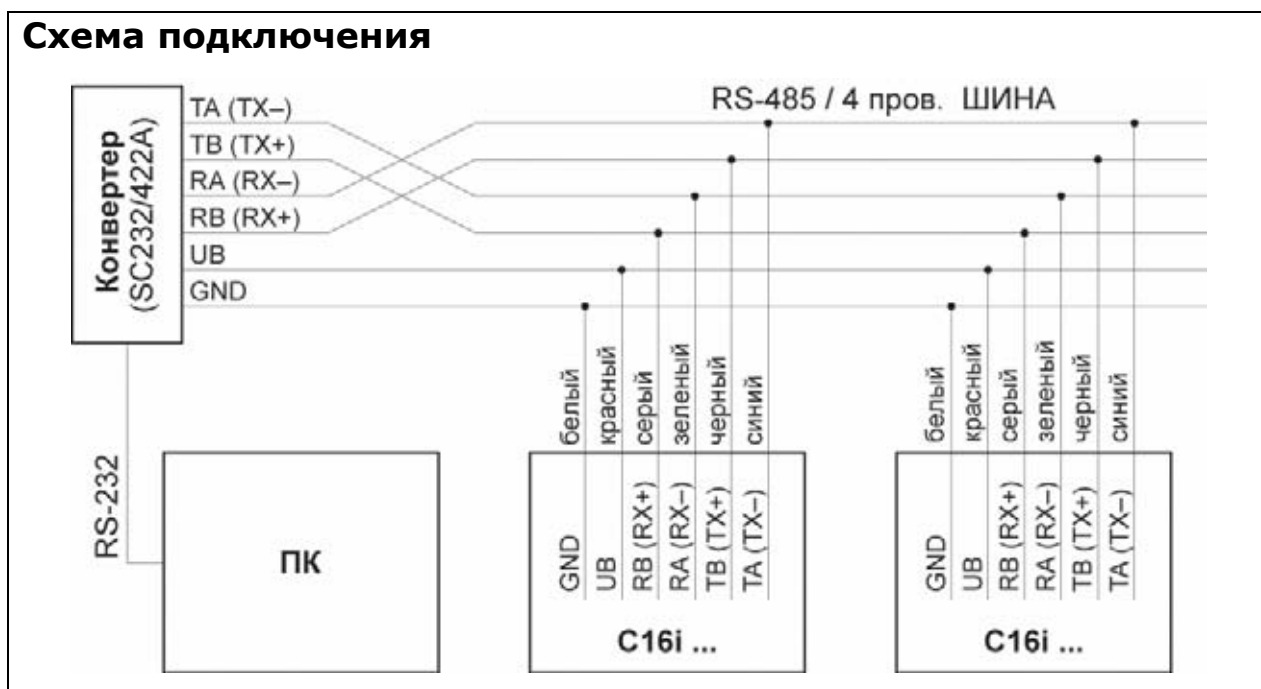
Цифровые датчики веса



Характерные особенности

- Цифровой выходной сигнал (RS485/4-х пров.)
- Номинальные нагрузки 20 т... 60 т
- Самоустанавливающийся датчик
- Простота установки
- Нержавеющая сталь, лазерная сварка, IP68
- Поверены для коммерческого применения до 3000 делений (OIML R60)
- Соответствует требованиям EMC EN 45501
- Встроенная защита от повышенного напряжения

Схема подключения



Общество с ограниченной ответственностью «Мультимера»

Т: +375(29)761-76-27

+375(29)678-75-76

Ф: +375(17)278-49-16

info@multimera.by | www.multimera.by

Технические характеристики

Тип		C16i D1				C16i C3			
Номинальная нагрузка (т) E_{max}		20	30	40	60	20	30	40	60
Класс точности по OIML R60		D1 (0.0330 %)				C3 (0.0180 %)			
Число поверочных интервалов		1000				3000			
Минимальный поверочный интервал датчика v_{min}	% от E_{max}	0.0200				0.0100			0.0083
Минимальный поверочный интервал весов согласно EN 45 501 (...# = макс. число датчиков)	кг	-	-	-	-	5 (6#) 10 (10#)	10 (10#)	10 (6#) 20 (10#)	10 (4#) 20 (10#)
Номинальная чувствительность C_n	делений	1 000 000							
Допуск чувствительности	%	±0.03							
Темп. отклонение чувствительности ¹⁾	% C_n /10K	±0.0250 ¹⁾				±0.0080 ¹⁾			
Темп. отклонение нуля		±0.0285				±0.0140			±0.0116
Гистерезис ¹⁾	% C_n	±0.0330 ¹⁾				±0.0170 ¹⁾			
Нелинейность ¹⁾		±0.0300 ¹⁾				±0.0180 ¹⁾			
Ползучесть за 30 мин.		±0.0330				±0.0167			
Рекомендуемое напряжение питания	В	12							
Номинальное напряжение питания		7...15 ²⁾							
Потребляемый ток	мА	50 ²⁾							
Разрешение сигнала	Бит	20 (при 1 Гц)							
Частота измерений	1/сек	100/50/25/12/6/3/2/1							
Фильтр режим 1		8...0.05 (НЧ фильтр)							
Фильтр режим 2	Гц	8... 3 (НЧ фильтр)							
Асинхронный интерфейс		RS-485/4-х пров. (длина кабеля – до 500 м)							
Скорость обмена	бод	1200...38400							
Число абонентов шины		макс. 32							
Номинальный температурный диапазон		-10... +40							
Рабочий диапазон температур	°C	-20... +70							
Температура хранения		-50... +85							
Предельно допустимая нагрузка	% E_{max}	150							
Разрушающая нагрузка		>350							
Допустимая динамическая нагрузка (амплитуда колебаний согласно DIN 50 100)		70							
Номинальная нагрузка (т) E_{max}		20	30	40	60	20	30	40	60
Измер. ход, ориент.	мм	0.65	0.75	0.85	1.22	0.65	0.75	0.85	1.22
Вес с кабелем, ориент.	кг	2.2	2.4	3.0	3.8	2.2	2.4	3.0	3.8
Класс защиты согласно EN60529 (IEC529)		IP68 (условия испытаний: 100 часов, 1 м водяного столба) IP69K (вода под давлением, очистка паром)							
Материал: измер. элемент+корпус кабельный ввод уплотнение оболочка кабеля		нержавеющая сталь нержавеющая сталь Viton® термоэластопласт							

¹⁾ Значения отклонения линейности, гистерезиса и температурного отклонения чувствительности являются типовыми. Сумма этих значений находится в пределах суммарной погрешности согласно OIML R60

²⁾ См. таблицу в Руководстве по установке

Опции:

- 20 м кабель (макс. нагр. 20 т + 30 т)
- 40 м кабель (макс. нагр. 40 т + 60 т)
- Кабель в металлической оплетке, длина 20 м (макс. нагр. 20 т... 60 т)

Общество с ограниченной ответственностью «Мультимера»

Т: +375(29)761-76-27

+375(29)678-75-76

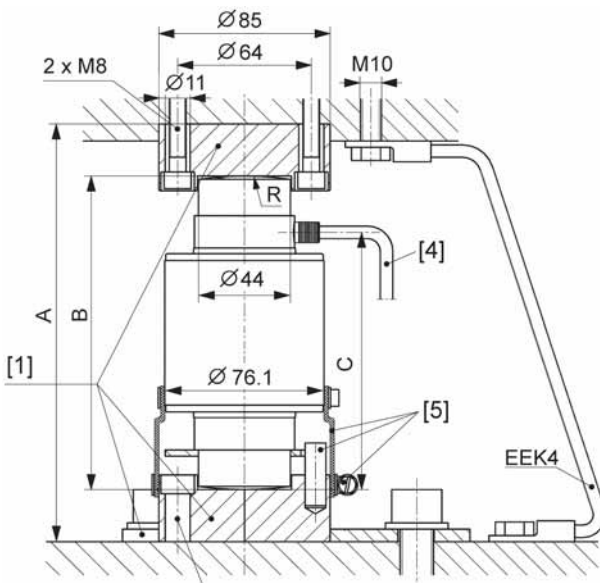
Ф: +375(17)278-49-16

info@multimera.by | www.multimera.by

Размеры и монтажные приспособления:

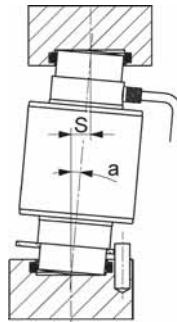
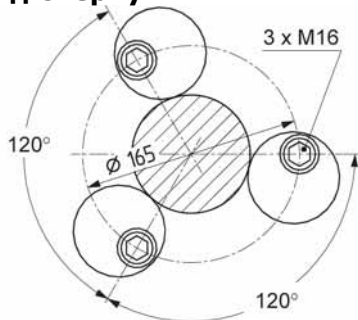
Вариант монтажа 1:

C16i... + C16/ZOU44A (макс. нагр. на датчик = 40 т)



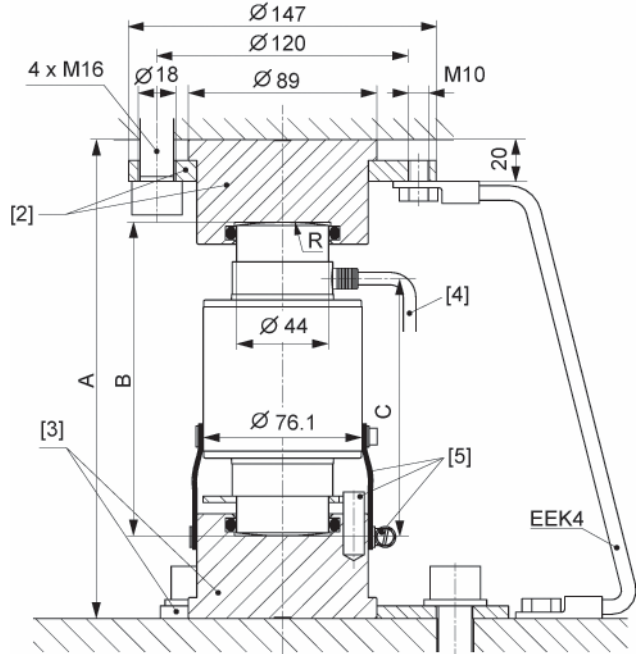
Фиксирующий болт. Изобр. повернуто на 90°

Вид сверху



Вариант монтажа 2:

C16i... + EPO3/50t + C16/EPU44A



[1] C16/ZOU44A

[2] EPO3/50t

[3] C16/EPU44A

Стандартная длина кабеля:

20т, 30т – 12м;

40т + 60т – 20м.

[6] Штифт $\varnothing 10 \times 30$ (защита от поворота), резиновая манжета и хомуты входят в комплект поставки датчика

Вар. монтажа 1	E_{\max} C16i	Монтажные приспособления верхнее + нижнее (1 компл. = 2 шт.)	A	B	C	R	$a_{\max}^{2)}$	$S_{\max}^{3)}$	$F_R^{4)}$ (% приложенной нагрузки)	
									при S_{\max}	при $S = 1$ мм
									20 т	C16/ZOU44A ¹⁾
30 т	200	150	123	160	5°	13	9.9	0.76		
40 т	200	150	123	180	5°	13	12.2	0.94		
60 т	260	210	157	220	3°	11	5.7	0.52		

Вар. монтажа 2	E_{\max} C16i	Монтажные приспособления		A	B	C	R	$a_{\max}^{2)}$	$S_{\max}^{3)}$	$F_R^{4)}$ (% приложенной нагрузки)	
		верхнее	нижнее							при S_{\max}	при $S = 1$ мм
		20 т	EPO3/50t							C16/EPU44A	229
30 т	229	150		123	160	5°	13	9.9	0.76		
40 т	229	150		123	180	5°	13	12.2	0.94		
60 т	289	210		157	220	3°	11	5.7	0.52		

1) Максимальная нагрузка: **40т**

2) Максимально допустимое отклонение

3) Максимально допустимое боковое смещение приложения нагрузки

4) Возвратная сила

Общество с ограниченной ответственностью «Мультимера»

T:+375(29)761-76-27

+375(29)678-75-76

Ф:+375(17)278-49-16

info@multimera.by | www.multimera.by

Аксессуары (заказываются отдельно):

Монтажные приспособления:

Вариант монтажа 1:

- **C16/ZOU44A** монтажная опора (нержавеющая сталь), верхняя и нижняя (1 комплект = 2 штуки), для использования с C16.../≤60t **при максимальной нагрузке на датчик до 40 тонн**, вкл. 3 эксцентрика

Вариант монтажа 2:

- **EPO3/50t** монтажная опора верхняя, вкл. проставку
- **C16/EPU44A** монтажная опора нижняя, вкл. 3 эксцентрика

Преобразователь интерфейса

Комплект конвертера интерфейса (см. дополнительную спецификацию)



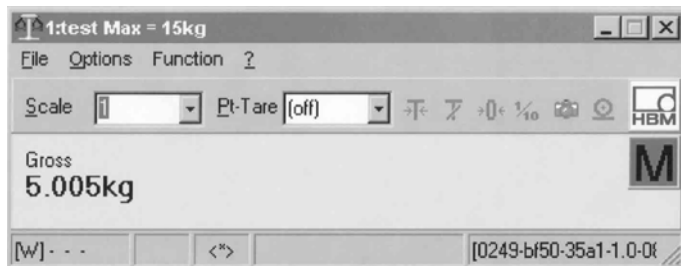
- Преобразование RS232 в 4-х или 2-х проводный RS485 (выбирается)
- Гальваническая развязка
- Высокий уровень безопасности по ЭМС (металлический корпус)
- Диапазон напряжения питания 8...30 В DC
- Комплект поставки включает блок питания¹⁾ и соединительный кабель для ПК

¹⁾Замечание:

Блок питания, входящий в комплект, (15V DC/530mA) может обеспечивать электропитание до 8 датчиков C16i.

Программное обеспечение

TRADE (см. дополнительную спецификацию)



- Отображение и хранение данных коммерческого взвешивания
- ПК не является частью измерительной цепи
- Поддержка дополнительного индикатора и контрольного принтера
- Возможно управление 8-ю весами
- Сертификаты PTB Test Certificate D09-00.34 и EU Scale Approval
- Диагностические функции
- Поддержка процедур установки (угловая коррекция, калибровка без нагрузки и т.д.)

Общество с ограниченной ответственностью «Мультимера»

T: +375(29)761-76-27

+375(29)678-75-76

F: +375(17)278-49-16

info@multimera.by | www.multimera.by