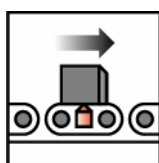


FIT[®]/0

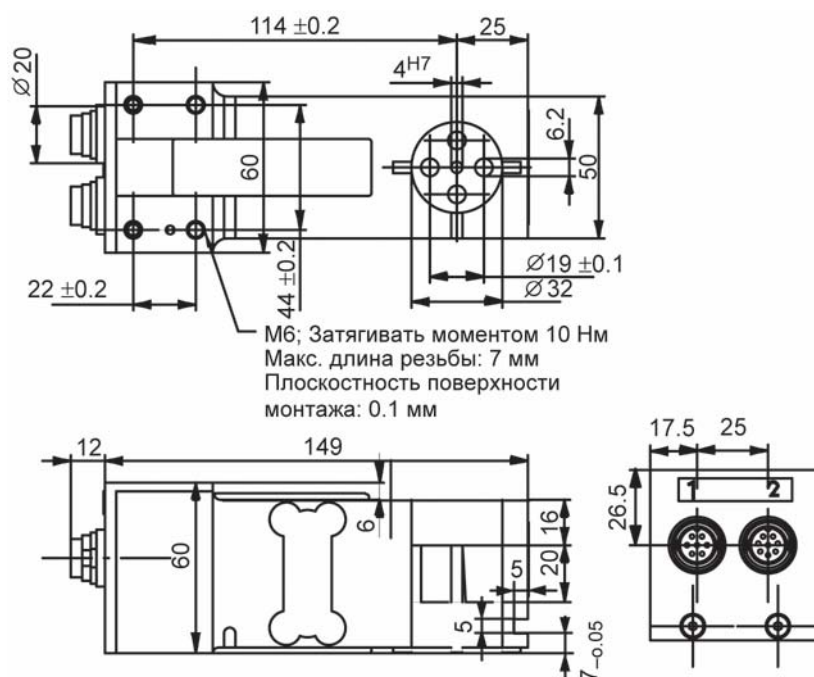
Цифровой датчик веса для динамического
взвешивания



Характерные особенности

- 4 пороговых переключателя с гистерезисом
- Функции дозирования и канал диагностики (тип E)
- Высокие пределы перегрузок
- Класс защиты IP67
- Быстрая цифровая фильтрация и масштабирование измеренного сигнала
- Функция измерения по событию (внешней команде или по превышению порога)
- Исполнение согласно OIML R60/R76, 3000 поверочных интервалов

Размеры (мм)



Общество с ограниченной ответственностью «Мультимера»

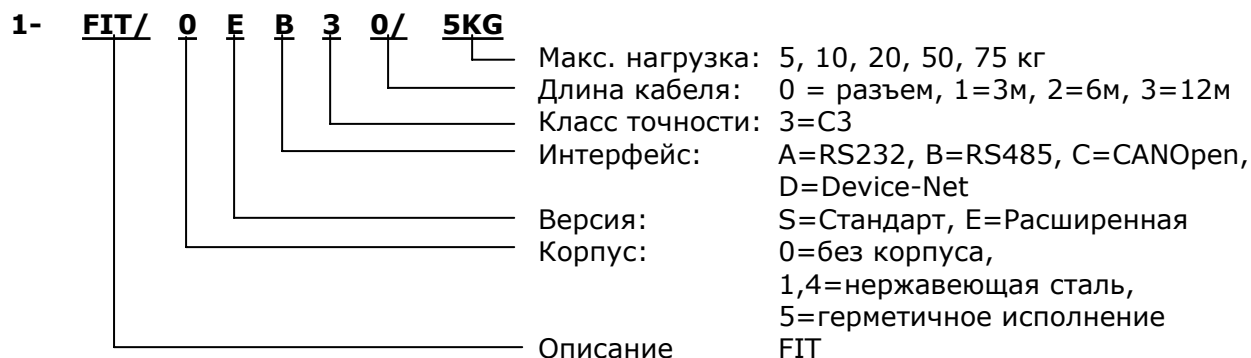
Т: +375(29)761-76-27

+375(29)678-75-76

Ф: +375(17)278-49-16

info@multimera.by | www.multimera.by

Датчики FIT/0... доступны в различных версиях:



Производителем определены так называемые типовые варианты.

Все прочие варианты доступны по запросу.

Типовые варианты стандартных версий:

Корпус	Интерфейс			
	RS-232	RS-485 (4-х пров.)	CANOpen	DeviceNet
0	-	1-FIT/0SB30/5KG 1-FIT/0SB30/20KG	1-FIT/0SC30/5KG	1-FIT/0SD30/5KG
1	1-FIT/1SA31/5KG 1-FIT/1SA31/10KG 1-FIT/1SA31/20KG	1-FIT/1SB31/5KG 1-FIT/1SB31/10KG 1-FIT/1SB31/20KG	1-FIT/1SC31/10KG	1-FIT/1SD31/10KG

Типовые варианты расширенных версий:

В дополнение к стандартным (S), также доступны расширенные (E) версии с дополнительными функциями: пороговыми переключателями и управлением дозированием.

Корпус	Интерфейс			
	RS-232	RS-485 (4-х пров.)	CANOpen	DeviceNet
0	-	1-FIT/0EB30/5KG	1-FIT/0EC30/5KG	1-FIT/0ED30/5KG
1	1-FIT/1EA31/75KG	1-FIT/1EB31/10KG	1-FIT/1EC31/10KG	1-FIT/1ED31/10KG
4	-	1-FIT/4EB31/5KG 1-FIT/4EB32/10KG	1-FIT/4EC31/10KG	1-FIT/4ED31/10KG
5	1-FIT/5EA30/10KG	1-FIT/5EB30/5KG 1-FIT/5EB30/10KG	1-FIT/5EC30/5KG 1-FIT/5EC30/10KG	1-FIT/5ED30/5KG 1-FIT/5ED30/10KG

■ - для данных типов датчиков см. отдельные спецификации

Общество с ограниченной ответственностью «Мультимера»

Т:+375(29)761-76-27

+375(29)678-75-76

Ф:+375(17)278-49-16

info@multimera.by | www.multimera.by

Технические характеристики

Тип	FIT®/O...					
Класс точности по OIML R60	C3					
Номинальная нагрузка (E_{max})	кг	5	10	20	50	75
Минимальный поверочный интервал	г	0.5	1	2	5	10
Мин. рабочий диапазон (3000 делений)	кг	1.5	3	6	15	30
Максимальный размер платформы	мм	400 x 400			600 x 500	
Число поверочных интервалов n_{LC}	3000					
Температурное отклонение чувствительности (TKc) в диапазоне 0°C...+40°C ¹⁾²⁾	%/10°C	±0.0250				
Температурное отклонение нуля TK ₀ ²⁾	±0.0200					
Гистерезис (d_{hy}) ¹⁾²⁾	±0.0166					
Нелинейность (d_{lin}) ¹⁾²⁾	±0.0166					
Ползучесть (d_{DR}) за 30 минут	±0.0166					
Угловые отклонения согласно OIML R76	±0.0233					
Предельно допустимая нагрузка (макс. эксцентриситет 120 мм)	150					
Предельная нагрузка (макс. эксцентриситет 20мм)	% от E_{max}	300 (без защиты от перегрузки)				
Допустимая динамическая нагрузка (макс. эксцентриситет 50 мм)	70					
Измерительный ход при номинальной нагрузке,	мм	< 0.2				
Напряжение питания	В	+10...+30				
Потребляемая энергия	Вт	≤2				
Потребляемый при включении ток	мА	200				
Разрешение измеренного сигнала (при 1Гц)	бит	20				
Частота измерений	1/с	4...1200				
Частота среза цифрового фильтра в режиме фильтра 0	Гц	200 ... 0.25				
в режиме фильтра 1(время отклика 62...365мс)	Гц	18 ... 2.5				
Скорость обмена (RS-232, RS-485)	бод	1200, 2400, 4800, 9600, 19200, 38400, 57600, 115200				
Макс. число абонентов шины	90					
Интерфейс CANOpen	Стандарт CIA DS301					
Скорость обмена	бод	10000... 1000000				
Интерфейс DeviceNet	Издание 2.0 ODVA					
Скорость обмена	бод	125000... 500000				
Макс. длина кабеля (CANOpen, DeviceNet)	м	≤5000 (10 Кбод)... ≤100 (500 Кбод), ≤25 (1Мбод)				
Диагностический канал, RS-485 2-х пров. (версии E)						
Скорость обмена	бод	38400				
Макс. длина кабеля	м	500				
Макс. число абонентов шины	90					
Асинхронный последовательный интерфейс (разъем 1)						
RS485, 4 провода, макс. длина кабеля	м	500				
RS232, макс. длина кабеля	м	15				
Вход запуска (разъем 1)						
макс. допустимое напряжение	В	0...+12				
низкий уровень	В	<1				
высокий уровень	В	>4				
входное сопротивление	кОм	10				
Управляющие входы (опция, разъем 2)	Изолированные, потенциал относительно GND2					
макс. входное напряжение	В	0...+30				
Низкий уровень	В	<6				
высокий уровень	В	>10				
входное сопротивление	кОм	>3				
Управляющие выходы (опция, разъем 2)	Изолированные, потенциал относительно GND2					
Внешнее напряжение питания	В	+11...+30				
максимальный ток на одном выходе	А	<0.5				
общий ток на всех выходах	А	<1.0				
высокий уровень	В	< ($U_{B2}-1B$)				

¹⁾ Значения отклонения линейности, гистерезиса и температурного отклонения чувствительности являются типовыми. Сумма этих значений находится в пределах суммарной погрешности согласно OIML R60

²⁾ Все относительные погрешности – относительно номинального выходного сигнала

Общество с ограниченной ответственностью «Мультимера»

T:+375(29)761-76-27

+375(29)678-75-76

Ф:+375(17)278-49-16

info@multimera.by | www.multimera.by

Технические характеристики (продолжение)

Номинальный темп. диапазон	°C	-10...+40
Рабочий темп. диапазон	°C	-10...+50
Температура хранения	°C	-25...+75
ЭМС		EN 45501. OIML R76 EN 61326-1/Tab.4, оборудование класса В EN 61326-1/Tab.A1, оборудование в пром. зонах
Класс защиты согласно EN 60 529		IP67
Разъем		BINDER серии 423, 8-выводный
Материал корпуса		Алюминий
Материал уплотнения		Силикон R830
Вес	кг	1.5

Подключение

Разъем:
Binder, круглый, серии 423
8-выводный, 09-0173-90-08

Вывод	RS-232	RS-485	CANOpen/DeviceNet
1	TxD	TA	CanH out
2	RxD	RA	CanH in
3	-	TB	CanL out
4	-	RB	CanL in
5	+U _{B1}	+U _{B1}	+U _{B1}
6	GND1	GND1	GND1
7 ¹⁾	Диагн. Ra/Ta или триггер	Диагн. Ra/Ta или триггер	Диагн. Ra/Ta или триггер
8 ¹⁾	Диагн. Rb/Tb	Диагн. Rb/Tb	Диагн. Rb/Tb

Вывод	
1	OUT1
2	OUT2
3	OUT3
4	OUT4
5	+U _{B2}
6	GND2
7	IN1
8	IN2

1) Стандартные версии (S) не снабжены диагностическим каналом. Вывод 8 не подключен, вывод 7 – вход триггера

Аксессуары (заказываются отдельно)

Соединительный кабель

Материал: TPE, Ø7 ±0.5мм, разъем/зачищенные жилы

Длина	3 м	6 м	12 м
Кабель (8 жил)	1-KAB148-3 ¹⁾	1-KAB148-6 ¹⁾	1-KAB148-12 ¹⁾

1) Кабель предназначен только для тестовых целей. Волновое сопротивление кабеля не соответствует спецификациям CANOpen.

1-FIT-AED-DOC – документация (CD-ROM с руководством по эксплуатации и программным обеспечением AED Panel32)

- Документация
- Описание команд
- Программный пакет для установки параметров и анализа взвешивающей системы

Общество с ограниченной ответственностью «Мультимера»

T:+375(29)761-76-27

+375(29)678-75-76

Ф:+375(17)278-49-16

info@multimera.by | www.multimera.by