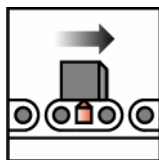


FIT[®]/5

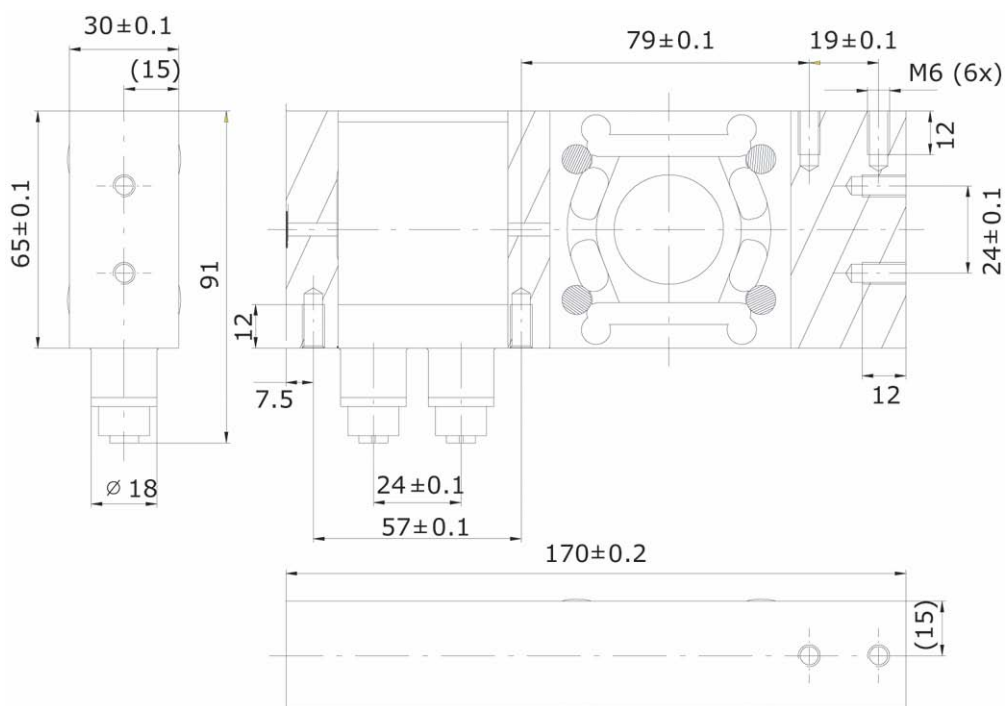
Цифровой датчик веса для динамического
взвешивания



Характерные особенности

- 4 пороговых переключателя с гистерезисом
- Функции дозирования и канал диагностики (тип E)
- Встроенная защита от перегрузок
- Быстрая цифровая фильтрация и масштабирование измеренного сигнала
- Функция измерения по событию (внешней команде или по превышению порога)
- Исполнение согласно OIML R60/R76, 3000 поверочных интервалов

Размеры (мм)



Общество с ограниченной ответственностью «Мультимера»

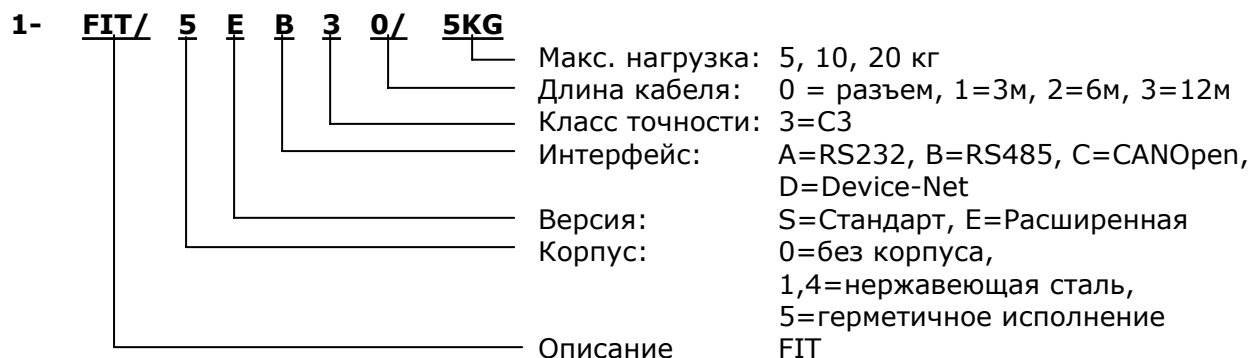
T:+375(29)761-76-27

+375(29)678-75-76

Ф:+375(17)278-49-16

info@multimera.by | www.multimera.by

Датчики FIT/5... доступны в различных версиях:



Производителем определены так называемые типовые варианты.

Все прочие варианты доступны по запросу.

Типовые варианты стандартных версий:

Корпус	Интерфейс			
	RS-232	RS-485 (4-х пров.)	CANOpen	DeviceNet
0	-	1-FIT/0SB30/5KG 1-FIT/0SB30/20KG	1-FIT/0SC30/5KG	1-FIT/0SD30/5KG
1	1-FIT/1SA31/5KG 1-FIT/1SA31/10KG 1-FIT/1SA31/20KG	1-FIT/1SB31/5KG 1-FIT/1SB31/10KG 1-FIT/1SB31/20KG	1-FIT/1SC31/10KG	1-FIT/1SD31/10KG

Типовые варианты расширенных версий:

В дополнение к стандартным (S), также доступны расширенные (E) версии с дополнительными функциями: пороговыми переключателями и управлением дозированием.

Корпус	Интерфейс			
	RS-232	RS-485 (4-х пров.)	CANOpen	DeviceNet
0	-	1-FIT/0EB30/5KG	1-FIT/0EC30/5KG	1-FIT/0ED30/5KG
1	1-FIT/1EA31/75KG	1-FIT/1EB31/10KG	1-FIT/1EC31/10KG	1-FIT/1ED31/10KG
4	-	1-FIT/4EB31/5KG 1-FIT/4EB32/10KG	1-FIT/4EC31/10KG	1-FIT/4ED31/10KG
5	1-FIT/5EA30/10KG	1-FIT/5EB30/5KG 1-FIT/5EB30/10KG	1-FIT/5EC30/5KG 1-FIT/5EC30/10KG	1-FIT/5ED30/5KG 1-FIT/5ED30/10KG

■ - для данных типов датчиков см. отдельные спецификации

Общество с ограниченной ответственностью «Мультимера»

T:+375(29)761-76-27

+375(29)678-75-76

Ф:+375(17)278-49-16

info@multimera.by | www.multimera.by

Технические характеристики

Тип	FIT®/5...		
Класс точности по OIML R60	C3		
Номинальная нагрузка (E_{max})	кг	5	10 20
Минимальный поверочный интервал	г	0.5	1 2
Мин. рабочий диапазон (3000 делений)	кг	1.5	3 6
Максимальный размер платформы	мм	400 x 400	
Число поверочных интервалов n_{LC}		3000	
Температурное отклонение чувствительности (TKc) в диапазоне 0°C...+40°C ¹⁾²⁾	%/10°C	±0.0250	
Температурное отклонение нуля TK ₀ ²⁾		±0.0200	
Гистерезис (d_{hy}) ¹⁾²⁾		±0.0166	
Нелинейность (d_{lin}) ¹⁾²⁾	%	±0.0166	
Ползучесть (d_{DR}) за 30 минут		±0.0166	
Угловые отклонения согласно OIML R76		±0.0233	
Предельно допустимая нагрузка (макс. эксцентриситет 120 мм)		150	
Предельная нагрузка (макс. эксцентриситет 20мм)	% от E_{max}	1000	
Допустимая динамическая нагрузка (макс. эксцентриситет 50 мм)		70	
Измерительный ход при номинальной нагрузке,	мм	< 0.2	
Напряжение питания	В	+10...+30	
Потребляемая энергия	Вт	≤2	
Потребляемый при включении ток	мА	200	
Разрешение измеренного сигнала (при 1Гц)	бит	20	
Частота измерений	1/с	4...1200	
Частота среза цифрового фильтра в режиме фильтра 0	Гц	200 ... 0.25	
в режиме фильтра 1(время отклика 62...365мс)	Гц	18 ... 2.5	
Скорость обмена (RS-232, RS-485)	бод	1200, 2400, 4800, 9600, 19200, 38400, 57600, 115200	
Макс. число абонентов шины		90	
Интерфейс CANOpen		Стандарт CIA DS301	
Скорость обмена	бод	10000... 1000000	
Интерфейс DeviceNet		Издание 2.0 ODVA	
Скорость обмена	бод	125000... 500000	
Макс. длина кабеля (CANOpen, DeviceNet)	м	≤5000 (10 Кбод)... ≤100 (500 Кбод), ≤25 (1Мбод)	
Диагностический канал, RS-485 2-х пров. (версии E)			
Скорость обмена	бод	38400	
Макс. длина кабеля	м	500	
Макс. число абонентов шины		90	
Асинхронный последовательный интерфейс (разъем 1)			
RS485, 4 провода, макс. длина кабеля	м	500	
RS232, макс. длина кабеля	м	15	
Вход запуска (разъем 1)			
макс. допустимое напряжение	В	0...+12	
низкий уровень	В	<1	
высокий уровень	В	>4	
входное сопротивление	кОм	10	
Управляющие входы (опция, разъем 2)		Изолированные, потенциал относительно GND2	
макс. входное напряжение	В	0...+30	
Низкий уровень	В	<6	
высокий уровень	В	>10	
входное сопротивление	кОм	>3	
Управляющие выходы (опция, разъем 2)		Изолированные, потенциал относительно GND2	
Внешнее напряжение питания	В	+11...+30	
максимальный ток на одном выходе	А	<0.5	
общий ток на всех выходах	А	<1.0	
высокий уровень	В	< ($U_{B2}-1B$)	

¹⁾ Значения отклонения линейности, гистерезиса и температурного отклонения чувствительности являются типовыми. Сумма этих значений находится в пределах суммарной погрешности согласно OIML R60

²⁾ Все относительные погрешности – относительно номинального выходного сигнала

Общество с ограниченной ответственностью «Мультимера»

T:+375(29)761-76-27

+375(29)678-75-76


F:+375(17)278-49-16

info@multimera.by | www.multimera.by


Технические характеристики (продолжение)

Номинальный темп. диапазон	°C	-10...+40
Рабочий темп. диапазон	°C	-10...+50
Температура хранения	°C	-25...+75
ЭМС		EN 45501. OIML R76 EN 61326-1/Tab.4, оборудование класса B EN 61326-1/Tab.A1, оборудование в пром. зонах
Класс защиты согласно EN 60 529		IP68
Разъем		Fa. Lumberg, 8-выводный
Материал корпуса		Нержавеющая сталь
Вес	кг	2

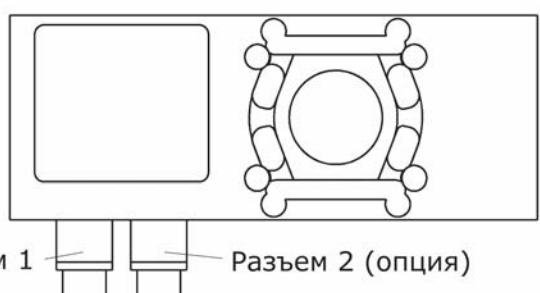
Подключение



Разъем 1



Разъем 2



Разъем 1 Разъем 2 (опция)

Применяемый разъем:
Fa. Lumberg:
PRKFM 8-выводный

Разъем 1

Вывод	RS-232	RS-485	CANOpen/DeviceNet
7	TxD	TA	CanH out
3	RxD	RA	CanH in
6	-	TB	CanL out
5	-	RB	CanL in
8	+U _{B1}	+U _{B1}	+U _{B1}
1	GND1	GND1	GND1
4 ¹⁾	Диагн. Ra/Ta или триггер	Диагн. Ra/Ta или триггер	Диагн. Ra/Ta или триггер
2 ¹⁾	Диагн. Rb/Tb	Диагн. Rb/Tb	Диагн. Rb/Tb

Разъем 2

Вывод	
1	OUT1
2	OUT2
3	OUT3
4	OUT4
5	+U _{B2}
6	GND2
7	IN1
8	IN2

1) Стандартные версии (S) не снабжены диагностическим каналом. Вывод 2 не подключен, вывод 4 – вход триггера

Аксессуары (заказываются отдельно)

Соединительный кабель

Материал: PUR, Ø7 ±0.5мм, разъем/зачищенные жилы

Длина	3 м
Кабель (8 жил)	1-KAB165-3 ¹⁾

1) Кабель предназначен только для тестовых целей. Волновое сопротивление кабеля не соответствует спецификациям CANOpen.

1-FIT-AED-DOC – документация (CD-ROM с руководством по эксплуатации и программным обеспечением AED Panel32)

- Документация
- Описание команд
- Программный пакет для установки параметров и анализа взвешивающей системы

1-FIT-AED-KIT – комплект для CANOpen и DeviceNet

Общество с ограниченной ответственностью «Мультимера»

T:+375(29)761-76-27

+375(29)678-75-76

Ф:+375(17)278-49-16

info@multimera.by | www.multimera.by