



Fermer

FM-811MB

Культиватор бензиновый
(без вала отбора мощности)



РУКОВОДСТВО ПО ЭКСПЛУАТАЦИИ



Produced / Дата изготовления: 01/2021

Благодарим за приобретение мотокультиватора торговой марки FERMER.

Всегда храните данную инструкцию для последующего использования.

Производитель оставляет за собой право без уведомления потребителя вносить изменения в конструкцию изделий, технические характеристики и комплектацию для улучшения их технологических и эксплуатационных параметров.

Культиватор – это компактное, многофункциональное устройство для обработки и культивации земли в садах и на приусадебных участках и других целей, при наличии дополнительного оборудования. В устройстве отсутствует вал отбора мощности (ВОМ), т.е. культиватором не предусмотрена буксировка прицепов, грузов и работа с орудиями с приводом от ВОМ. Производитель не несет ответственности за использование культиватора не по назначению.

1. ОБЩИЕ ПРАВИЛА БЕЗОПАСНОСТИ И ИСПОЛЬЗОВАНИЯ КУЛЬТИВАТОРА

При правильном использовании культиватор является простым и безопасным Инструментом.

Пожалуйста, внимательно прочитайте данную инструкцию. Назначение данных правил - информирование Вас о возникновении возможных опасностей при работе с культиватором. Используйте культиватор только по назначению .

1. Ознакомьтесь с устройством.

Прочитайте и убедитесь, что Вы поняли положения настоящей инструкции, а также значение всех предупреждающих наклеек и этикеток, находящихся на корпусе изделия. Изучите область применения и ограничения по использованию данного устройства, также как и возможные угрозы, связанные с его применением.

Полностью ознакомьтесь с устройством и правилами его правильного использования. Знайте, как остановить устройство и при необходимости быстро его отключить.

2. Рабочая зона.

Никогда не заводите устройство внутри закрытого помещения. Выхлопные газы очень вредны и опасны для здоровья. Они содержат угарный газ - газ без цвета и запаха. Используйте устройство только в хорошо проветриваемых местах. Никогда не работайте с устройством в местах с плохой видимостью и/или освещением.

Не используйте устройство на крутых склонах.

3. Личная безопасность.

Никогда не работайте с устройством, если Вы находитесь под действием наркотических средств, алкоголя или медицинских препаратов, которые могут повлиять на Вашу способность правильно использовать его.

Надевайте длинные плотные штаны, тяжелые ботинки и перчатки. Не надевайте свободную одежду, шорты и украшения любых типов. Длинные волосы закрепите так, чтобы они находились над уровнем плеч. Следите, чтобы волосы, одежда и перчатки не попали в контакт с вращающимися частями.

Используйте защитную экипировку. Всегда надевайте специальные очки для защиты глаз. Защитная экипировка типа маски, плотной шляпы или наушников поможет значительно снизить возможные травмы.

Проверяйте состояние устройства перед каждым запуском. Все защитные элементы устройства должны быть установлены и находиться в рабочем состоянии. Убедитесь, что все болты, гайки, шпильки и т.д. надежно затянуты.

Никогда не используйте устройство, если оно нуждается в ремонте или находится в плохом техническом состоянии. Заменяйте поврежденные, пропавшие или сломанные части перед

использованием устройства. Проверяйте топливную систему на предмет наличия утечек топлива.

Содержите Ваше устройство в рабочем состоянии.

Никогда не используйте устройство, если рычаг дроссельной заслонки двигателя не работает. Любое изделие с бензиновым двигателем, которое не может контролироваться дроссельной заслонкой является опасным и подлежит немедленному ремонту.

Возьмите себе за привычку проверять, что все ключи и отвертки, необходимые для регулировки и настройки устройства, убраны из изделия перед началом работы. Ключ или отвертка, оставленные в месте регулировки или зоне вращающихся деталей могут стать причиной травмы.

Будьте всегда начеку, следите за тем, что Вы делаете, и пользуйтесь здравым смыслом при выполнении тех или иных операций с изделием.

Не тянитесь. Не работайте с устройством босиком, в сандалиях или любой аналогичной легкой обуви. Одевайте тяжелую и прочную обувь, которая защитит Ваши ноги и обеспечит надежное сцепление с землей при работе на скользких грунтах. Всегда сохраняйте равновесие и устойчивое положение. Это даст Вам больше контроля при работе с устройством в неожиданных ситуациях.

Перед началом выполнения технического обслуживания, выключите двигатель и отсоедините провод свечи зажигания. Эти предохранительные меры безопасности снижают риск непроизвольного запуска культиватора. Если существует необходимость работы двигателя во время технического обслуживания, прежде всего, убедитесь, что место хорошо вентилируемое. Выхлопной дым содержит отравляющий угарный газ.

Избегайте нечаянных запусков двигателя. Убедитесь, что двигатель заглушён перед любой перевозкой устройства или его обслуживанием и ремонтом.

4. Работа с топливом.

Бензин является легковоспламеняемым веществом, его пары могут воспламениться от искры. Будьте особенно внимательны при работе с бензином, чтобы максимально исключить риск получения травмы. При заправке или сливании бензина из бака двигателя следует использовать только специально предназначенные для хранения бензина контейнера и производить все операции с бензином исключительно на открытых, хорошо вентилируемых пространствах (на улице). НЕ КУРИТЕ и не позволяйте любым источникам пламени или искр возникать возле места заправки или работы культиватора. Никогда не заправляйте устройство внутри помещений.

Уберите все заземленные проводящие объекты (инструмент) от открытой электропроводки и электрических соединений, чтобы избежать возникновения искр или электрической дуги. Искра или электрическая дуга могут привести к воспламенению паров бензина.

Перед заправкой всегда глушите двигатель и дайте ему остыть. Никогда не откручивайте крышку бензобака для заправки двигателя, когда двигатель работает или когда двигатель еще горячий. Не работайте с устройством, если Вы знаете о наличии протечек в топливной системе.

Крышку бензобака следует откручивать медленно, чтобы дать возможность давлению внутри бака выровняться с атмосферным. Никогда не заливайте слишком много бензина в бак. Уровень бензина не должен превышать отметку на горловине бака для того, чтобы в оставшемся месте могли расширяться пары бензина, которые нагреваются от двигателя и/или солнца.

В случае пролива бензина на бак и/или иные части культиватора следует немедленно откатить устройство от места пролива, ни в коем случае не заводить его до тех пор, пока бензин не испарится сам с поверхностей. Пролитый бензин нужно тщательно вытереть сухой тряпкой.

Бензин следует хранить исключительно в специально предназначенных для этого контейнерах и емкостях. Храните бензин в прохладных, хорошо проветриваемых помещениях, вдали от любых источников тепла, открытого пламени, искр. Никогда не храните изделие с бензином в баке внутри помещений, где пары могут достичь источников пламени или искр. Дайте двигателю остыть перед тем, как ставить его на хранение в закрытом помещении.

5. Использование и обслуживание устройства.

Никогда не поднимайте устройство при включенном двигателе.

Не нагружайте устройство. Используйте его только для той работы, для которой он предназначен.

Правильное использование изделия позволяет достигать лучших результатов, работать безопаснее и значительно продлить срок службы.

Не изменяйте заводские настройки двигателя и настройки элементов управления. Элементы управления настроены так, чтобы обеспечить наиболее безопасную и производительную скорость двигателя.

Не запускайте двигатель на максимальных оборотах.

Избегайте контакта с вращающимися частями устройства.

Избегайте контакта с горячим бензином, маслом, выхлопными газами и горячими поверхностями.

Не прикасайтесь к двигателю или глушителю. Эти части изделия становятся очень горячими в процессе работы. Эти части также остаются горячими в течение некоторого времени после того, как двигатель останавливается. Дайте двигателю остыть, прежде чем проводить любые операции по обслуживанию и регулировке.

Если изделие начинает необычно шумно работать, увеличивается вибрация, то следует немедленно заглушить мотор, отключить свечу зажигания и выявить причину. Обычно шум или вибрация являются признаком возможной неисправности.

Используйте аксессуары и навесное оборудование для изделия, которые рекомендуются производителем. Невыполнение данного пункта может привести к травмам.

Проводите осмотры и обслуживайте изделие. Проверяйте подвижные части на предмет износа, погнутости, целостности, так как их повреждение может привести к неправильной работе устройства. При наличии повреждений, необходимо произвести их ремонт перед началом работы. Многие травмы случаются из-за плохого состояния частей изделия.

Очищайте двигатель и глушитель от травы, листьев, смазки или нагара, чтобы избежать возможности возгорания. Содержите режущие элементы острыми и чистыми. Правильно обслуженные режущие элементы с острыми режущими кромками реже зажимаются и легче управляются.

Никогда не погружайте в воду, не опрыскивайте устройство водой или иной жидкостью. Держите рукоятки сухими и чистыми. Очищайте изделие после каждого использования. Следуйте правилам утилизации бензина и масла, чтобы максимально защитить окружающую среду.

Храните не используемое устройство вдали от детей и не позволяйте лицам, не знакомым с его устройством или этими инструкциями работать с изделием.

6. Сервис.

Перед очисткой, ремонтом, проверкой или регулировкой устройства следует выключить двигатель и убедиться, что все подвижные части остановились. Всегда ставьте рычаг дроссельной заслонки в положение STOP. Отсоедините провод свечи зажигания и отведите его от свечи зажигания, чтобы избежать нежелательного запуска двигателя.

Ваше устройство должен обслуживать только квалифицированный персонал, поврежденные части должны быть заменены только на идентичные. Это обеспечит безопасность при работе изделия.

7. Особые правила безопасности.

Тщательно проверяйте зону обработки. Уберите все посторонние предметы и твердые или острые объекты такие как камни, палки, стекло, проволока, кости и т.д. Не работайте с устройством на земле с большими камнями, так как они могут повредить изделие.

Не обрабатывайте землю над подземными электрическими кабелями, телефонными линиями, водоснабжением, газопроводом, трубами и т.д. Если Вы сомневаетесь в том, что находится под землей, свяжитесь с местным органом для выяснения схемы трубопроводов на вашем участке.

Обеспечьте отсутствие наблюдателей в зоне ближе 23 метров от Вас. Если Вам мешают - выключите устройство немедленно.

У данного изделия есть сцепление. Прижмите рукоятку сцепления к ручке и отпустите ее. Убедитесь, что рукоятка возвращается в нейтральное положение. Если этого не происходит, Вам следует обратиться к квалифицированному персоналу для регулировки,

Отпускайте рукоятку сцепления перед запуском двигателя.

Запустите двигатель, внимательно следуя руководству, указанному в инструкции. Следите за положением ног относительно фрез.

Фрезы не вращаются, если рукоятка сцепления отпущена. Если же фрезы вращаются даже при отпущенной рукоятке сцепления, то Вам следует обратиться к квалифицированному персоналу.

Всегда стойте за устройством. Никогда не переходите и не стойте перед ним, когда он включен. Во время работы удерживайте устройство за рукоятки обеими руками. Обеспечьте себе устойчивое положение. Знайте, что устройство может резко дернуться вперед или выскочить из земли, если он наткнется на камень или иной крупный и твердый предмет под землей. Если устройство в процессе работы ударяется о твердый предмет, немедленно заглушите двигатель, отсоедините свечу зажигания и проведите осмотр частей. Поврежденные части следует сразу же заменить перед продолжением работы.

Будьте особенно внимательны при развороте устройства или при движении назад.

Не нагружайте устройство, обрабатывая землю слишком глубоко за один проход или быстро.

Никогда не работайте с изделием на высокой скорости на твердых или скользких поверхностях. Будьте осторожны при возделке твердой земли. Фрезы могут застрять в земле и дернуть устройство вперед. Если так случилось, - отпустите рукоятки и не сдерживайте его.

Будьте особенно внимательны при работе рядом или при пересечении гравийных дорожек, тропинок или дорог. Следите за возможными угрозами и за движением на дороге.

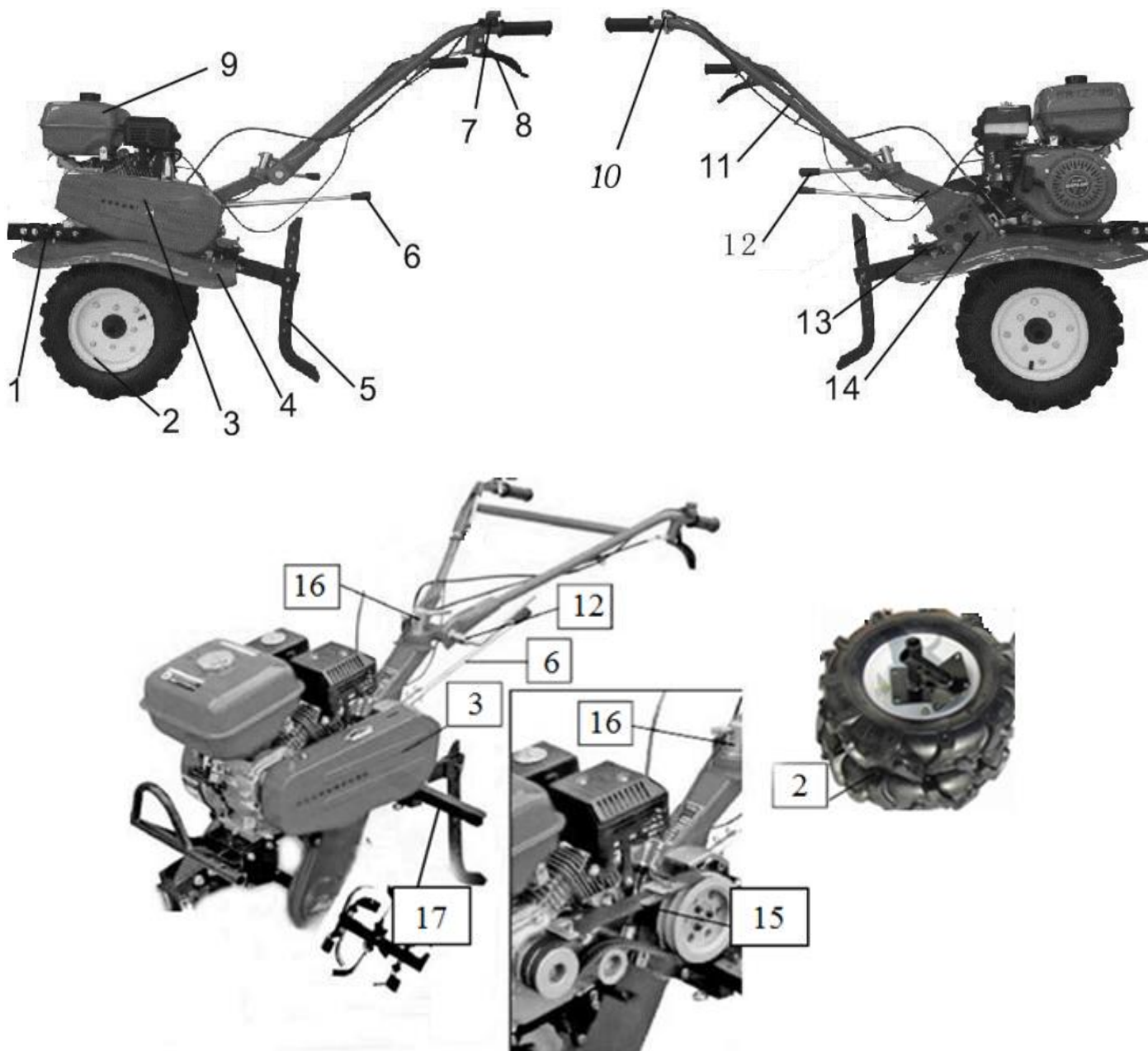
При включенном двигателе покидать место оператора (за ручками) запрещается.

Всегда глушите двигатель при перерыве в работе или при переносе изделия на другое место работы. Содержите устройство в чистоте. Очищайте его от травы и иных материалов. Они могут застрять между фрез. Остановите двигатель и отсоедините свечу зажигания перед очисткой фрез.

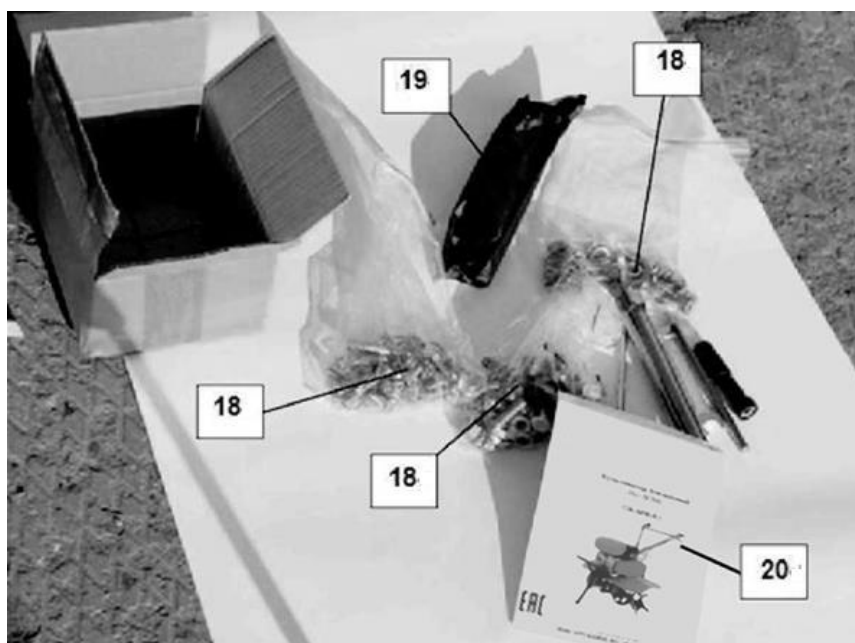
Чтобы снизить воздействие от вибрации, сократите время непрерывной работы и обеспечьте оператору регулярные перерывы, чтобы снизить нагрузку на руки.

Культиватор не предназначен для использования лицами (включая детей) с пониженными физическими, чувственными или умственными способностями или при отсутствии у них жизненного опыта или знаний, если они не находятся под контролем или не проинструктированы об использовании прибора лицом, ответственным за их безопасность. Дети должны находиться под контролем для недопущения игры с культиватором.

2. УСТРОЙСТВО КУЛЬТИВАТОРА



1. Бампер для навешивания передних приспособлений
2. Колёса 4.00-8"
3. Защитный кожух ременной передачи двигателя
4. Защитный щиток (левый и правый)
5. Ограничитель глубины вспашки (сошник)
6. Рычаг переключения передач
7. Кнопка выключения двигателя
8. Рычаг сцепления (натяжения ременной передачи)
9. Топливный бак
10. Рычаг регулятора оборотов двигателя
11. Рукоятка управления
12. Ручка регулировки вертикального положения рукоятки управления
13. Приспособление прицепное
14. Коробка переключения передач
15. Клиноременная передача
16. Ручка регулировки горизонтального положения рукоятки управления
17. Опора защитного кожуха
18. Комплект крепежа
19. Комплект инструмента
20. Инструкция по эксплуатации



3. МОНТАЖ

Распаковка культиватора

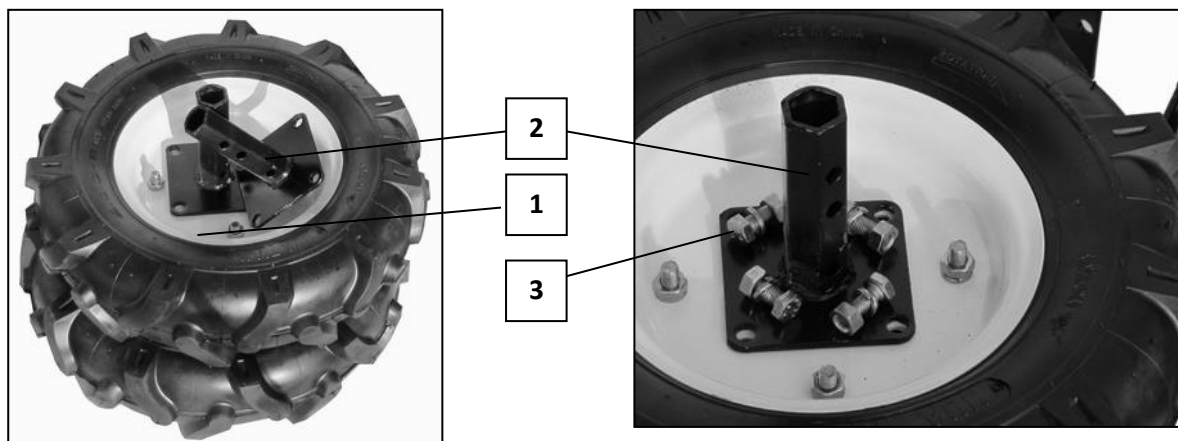
Для увеличения жесткости упаковки культиватор транспортируется на металлическом каркасе. После вскрытия картонной упаковки необходимо снять верхнюю раму каркаса.

Для фиксации при транспортировке культиватор прикручен к раме.

Аккуратно достаньте из упаковки блок культиватора. Будьте осторожны при выполнении этой процедуры - культиватор достается вместе с рулевыми ручками.

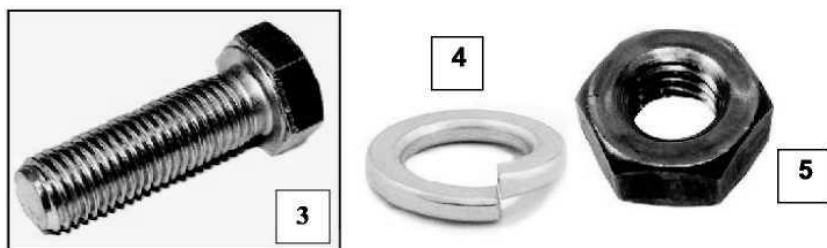
Достаньте содержимое упаковки и расположите его на открытой площадке.

Сборка колёс



Вам потребуется:

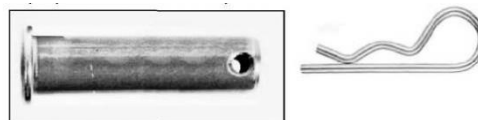
1. Колеса на пневматическом ходу - 2 шт.
2. Ступицы - 2 шт.
3. Болт М10х25 DIN 933 - по 4 шт. (итого 8 шт.)



4. Шайбы-гровер (пружинные) \varnothing 10 мм DIN 127- по 4 шт. (ИТОГО 8 шт.)
5. Гайки М10 DIN 934 - по 4 шт. (итого 8 шт.)
6. Ключ гаечный с размером зева 16 мм (для головки болта) - 1 шт. (в комплект поставки входит один ключ 16х13)
7. Ключ гаечный с размером зева 17 мм (для болта) - 1 шт. (в комплект поставки не входит)

Приставьте ступицу 2 к ободу колеса 1. Совместите отверстия на кронштейне ступицы с отверстиями на ободу колеса. Установите в отверстия болты М 10х45 поштучно. Накиньте с противоположной стороны пружинную шайбу-гровер \varnothing 10 мм и затяните гайку М10 до состояния тугй фиксации.

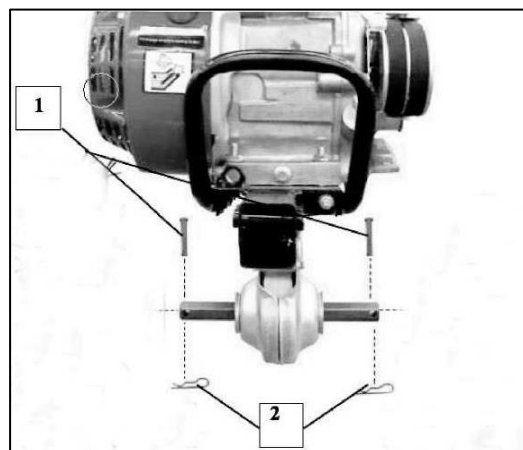
Установка транспортировочных колёс



Вам потребуются:

1. Палец $\varnothing 8 \times 45$ - 2 шт.
2. Шплинт пружинный $\varnothing 2 \times 38$ DIN 11024 - 2 шт.

Установите транспортировочные колеса на шестигранный вал редуктора. Обратите внимание на правильное направление протектора. Затем зафиксируйте колеса пальцами 1, и пальцы заблокируйте шплинтами 2.

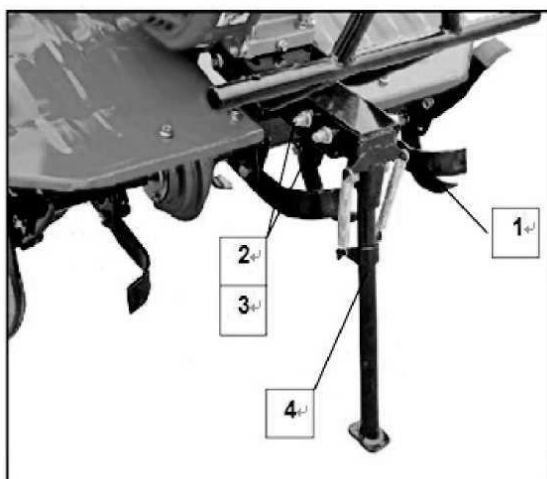


Установка передней опоры

Вам потребуются:



1. Болт M10x85 DIN 6921 с фланцем - 2 шт.
2. Шайба-гровер (пружинной) $\varnothing 10$ мм DIN 127 - 2 шт.
3. Гайка M10 с фланцем DIN 6923 – 2 шт.



Установите скобу передней опоры 4 на раму устройства. Зажмите болты 1 в гайках 2. Ножка опоры может откидываться назад, что позволяет ее фиксировать в таком положении, когда выполняется работа в поле.

Установка бампера для крепления передних навесных приспособлений

На этот культиватор можно устанавливать отвал для очистки снега и сыпучих материалов (в комплект поставки не входят).

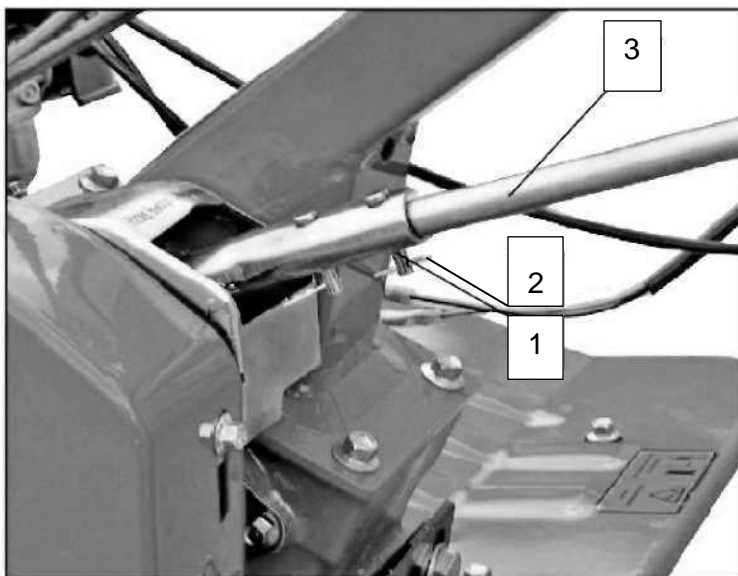
Для крепления отвала необходимо установить передний бампер. Для этого Вам понадобятся:

1. Болт M8x25 DIN 6921 с фланцем – 4 шт.

Сборка рычага переключения передач

Вам потребуются:

1. Палец $\varnothing 5 \times 25$ - 2 шт.
2. Шплинт пружинный $\varnothing 1 \times 18$ - 2 шт.
3. Ручка рычага переключения передач



Установите ручку 3 во втулку рычага переключения передач. Совместите отверстия. Вставьте в отверстия пальцы 1 и зафиксируйте их шплинтами пружинными 2.

Сборка почвенной фрезы

Вам потребуются:



1. Болт M10x30 DIN 6921 с фланцем – 24 шт.
2. Шайба-гровер (пружинной) $\varnothing 10$ мм DIN 127 – 24 шт.
3. Гайка M10 с фланцем DIN 6923 – 24 шт.
4. Комплект ножей (12 шт.) для правой фрезы - 1 шт.
5. Комплект ножей (12 шт.) для левой фрезы - 1 шт.
6. Вал почвенной фрезы правый полый - 1 шт.
7. Вал почвенной фрезы левый полый - 1 шт.
8. Ключ гаечный с размером зева 16 мм (для головки болта) - 1 шт.
9. Ключ гаечный с размером зева 17 мм (для болта) - 1 шт.

Установку ножей выполняйте по три штуки на ступицу вала. Следите за тем, чтобы острие ножей и их изгиб были направлены в одну сторону. Установку ножей на разные валы необходимо выполнять с зеркальным отражением.

Первым этапом сборки является установка ножей в соответствующие крепления на ступице. Ножи устанавливаем таким образом, чтобы при вращении нож заглублялся в почву заточенной стороной.

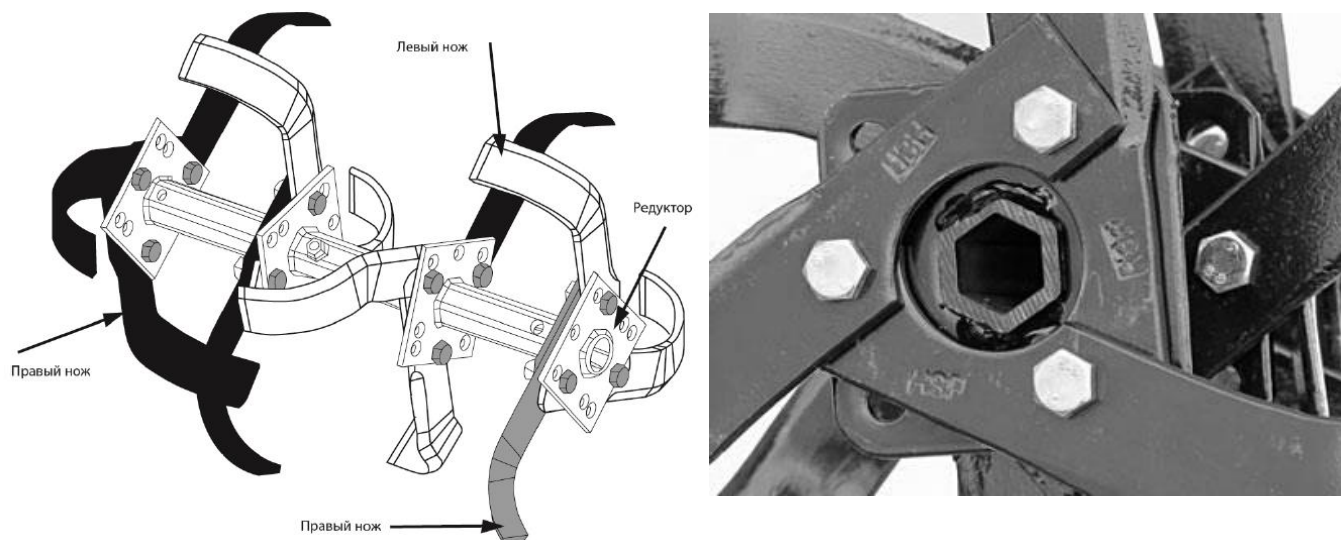
Первым установим нож, который находится ближе всего к редуктору. Заостренная часть ножа должна быть направлена по движению фрезы, а его изогнутая часть направлена от редуктора.

По аналогии с первым устанавливаются и другие ножи.

Установленные ножи показаны на следующих рисунках (в зависимости от комплектации).



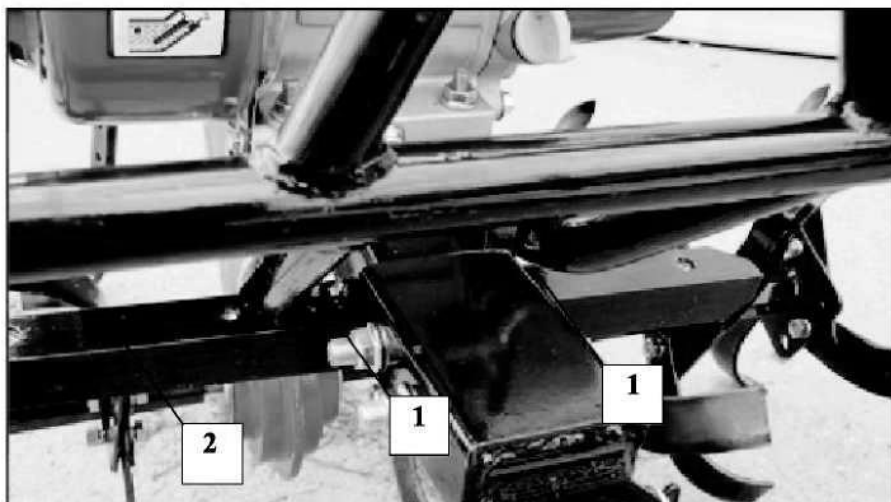
ИЛИ



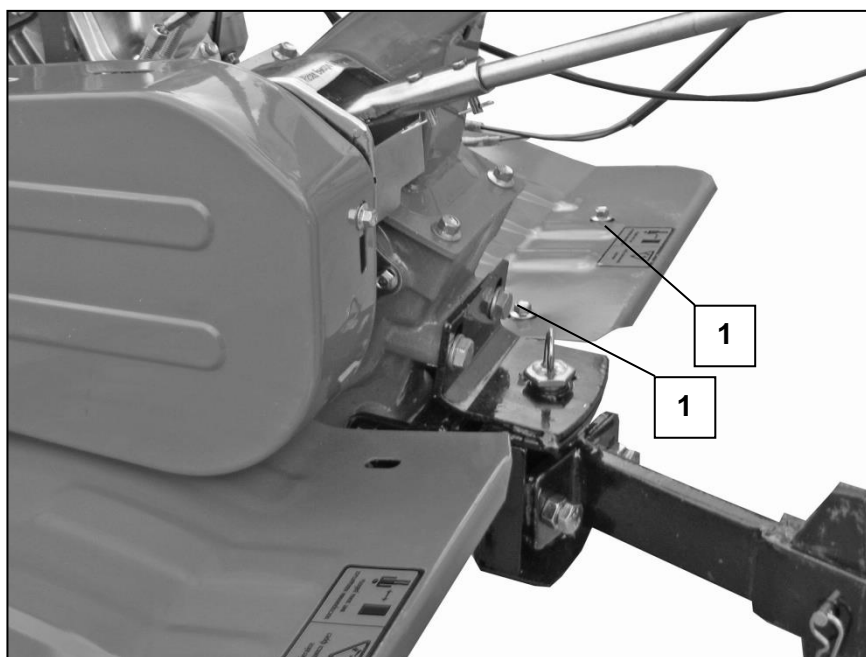
Установка защитных щитков

Вам потребуются:

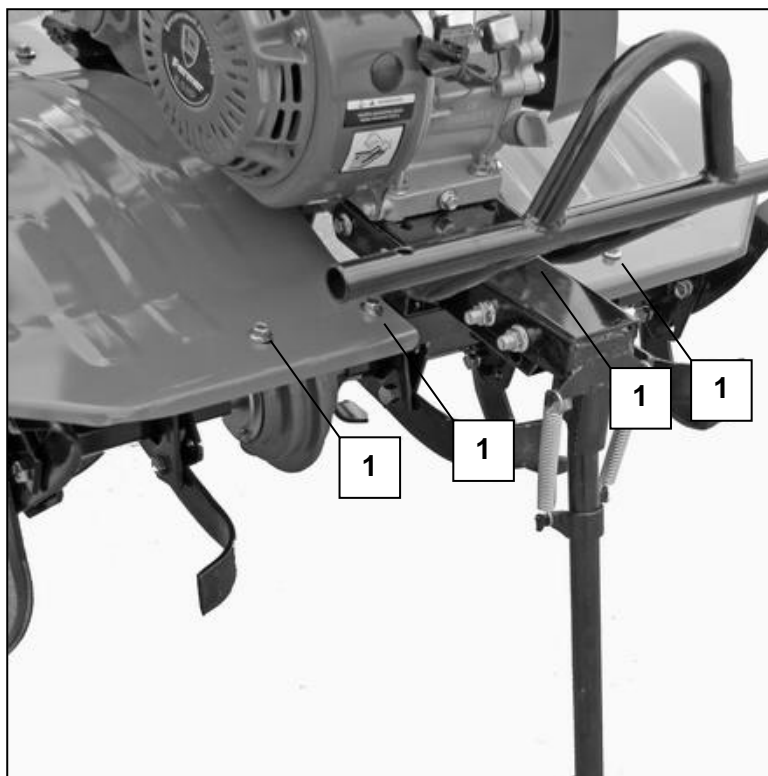
1. Болт М8х25 DIN 6921 с фланцем - 12 шт.
2. Планка опорная передняя - 1 шт.
3. Планка опорная задняя - 1 шт.
4. Защитный щиток левый - 1 шт.
5. Защитный щиток правый - 1 шт.
6. Ключ гаечный с размером зева 13 мм (для головки болта) - 1 шт.
7. Ключ гаечный с размером зева 10 мм (для болта) - 1 шт.



Установите переднюю планку 2 в перевернутом положении спереди рамы культиватора. Совместите с отверстиями базового кронштейна. Закрепите переднюю планку 2 с помощью 2-х болтов 1.



Установите заднюю опорную планку 3 сзади на раму культиватора, совместив параллельные пазы на планке с опорной поверхностью кронштейна для монтажа прицепного приспособления. Совместите отверстия опорной планки 3 с отверстиями базовых кронштейнов. Установите защитные щитки 4 и 5. Совместив все отверстия, закрепите щитки с помощью болтов 1.

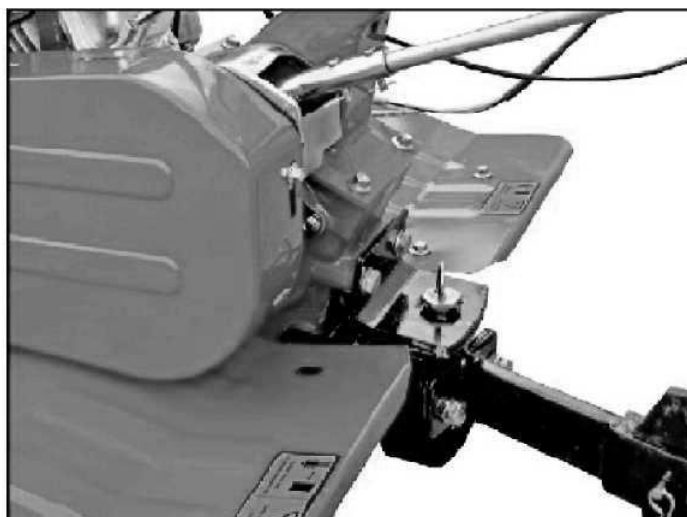


С помощью болтов 1 закрепите щитки 4 и 5 на передней опорной планке 2.

Установка ограничителя глубины вспашки

Вам потребуются:

1. Переходник - 1 шт.
2. Палец $\varnothing 8 \times 45$ - 1 шт.
3. Шуруп - 1 шт.
4. Рамка - 1 шт.
5. Ограничитель глубины вспашки - 1 шт.
6. Шплинт $\varnothing 2 \times 38$ - 1 шт.

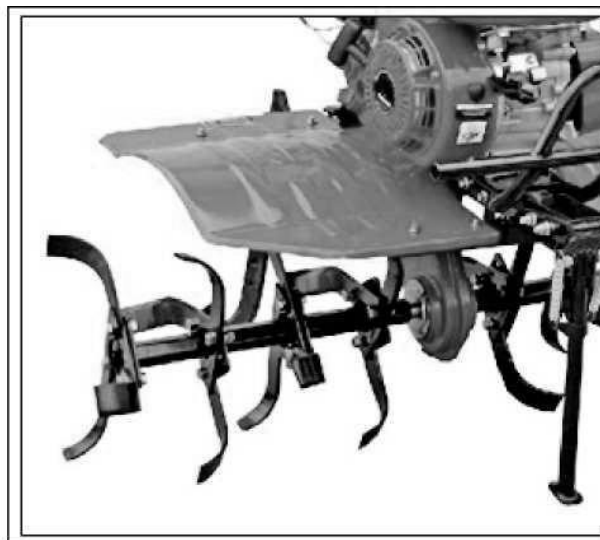


Установите переходник 1 на раму культиватора и закрепите его. Вставьте в переходник 1 ограничитель 5 и зафиксируйте нужную высоту пальцем 2 и шплинтом 6. Установите рамку 4 и закрепите ее к опоре шурупом 3.

Установка фрез

Вам потребуются:

1. Палец ($\varnothing 8 \times 45$) - 2 шт.
2. Фрезы в сборе - 2 шт.
3. Шплинт ($\varnothing 2 \times 38$) - 2 шт.



Установите фрезы 2 на вал редуктора (обратите внимание, на направление вращения фрез и ножей). Затем зафиксируйте фрезы пальцами 1, а пальцы заблокируйте шплинтами 3.

4. ЭКСПЛУАТАЦИЯ

Регулировка элементов управления

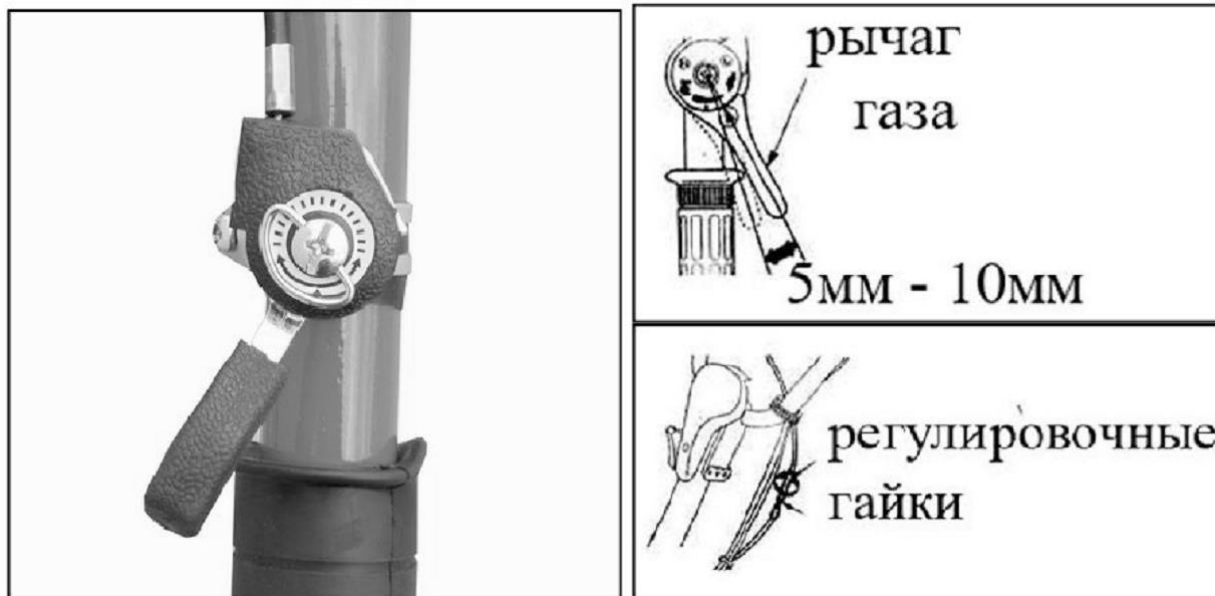
Регулировка троса сцепления

Люфт рычага сцепления должен находиться в диапазоне 3-8 мм. При отпущенном (не нажатом) рычаге сцепления, медленно, несколько раз потяните за рукоятку шнура стартера. При этом фрезы не должны проворачиваться. Если они проворачиваются, необходимо ослабить натяжение троса сцепления. Произведите регулировку рычага с помощью регулировочных гаек. После регулировки запустите мотор и проверьте работу рычага сцепления.



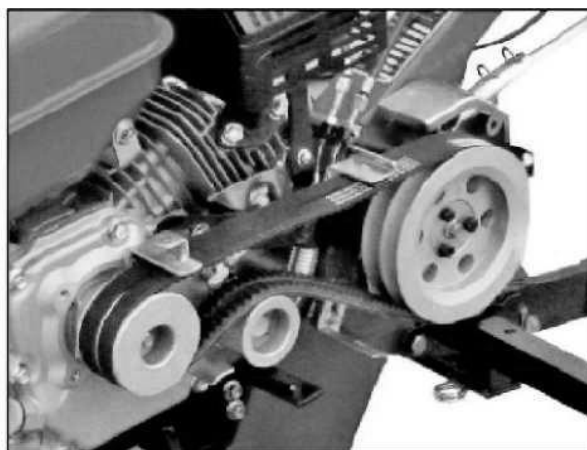
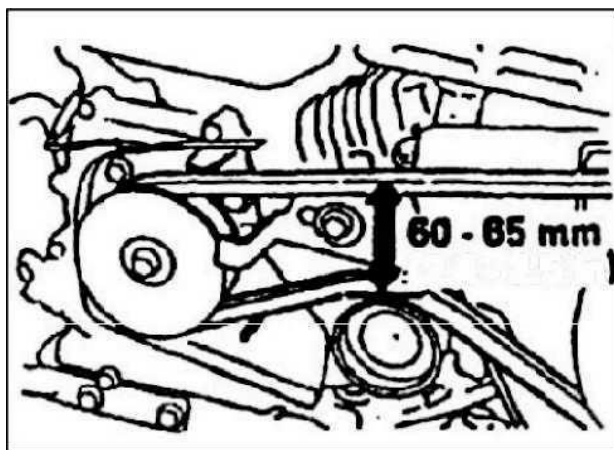
Регулировка троса газа

Допустимый люфт рычага газа 5-10 мм. Регулировки люфта рычага газа можно производить откручиванием или закручиванием регулировочных гаек на тросе газа.



Регулировка натяжения ремней привода

При включенном сцеплении натяжной шкив поднимается, в результате ремень натягивается. Прогиб ремня составляет 60 - 65 мм. Если ремень провисает или сильно натянут, то его необходимо отрегулировать. Для этого сначала попробуйте добиться нужного натяжения ремня с помощью регулировки троса сцепления, если этого недостаточно - ослабьте гайки крепления двигателя и произведите необходимую регулировку натяжения ремня.



Подготовка устройства к запуску

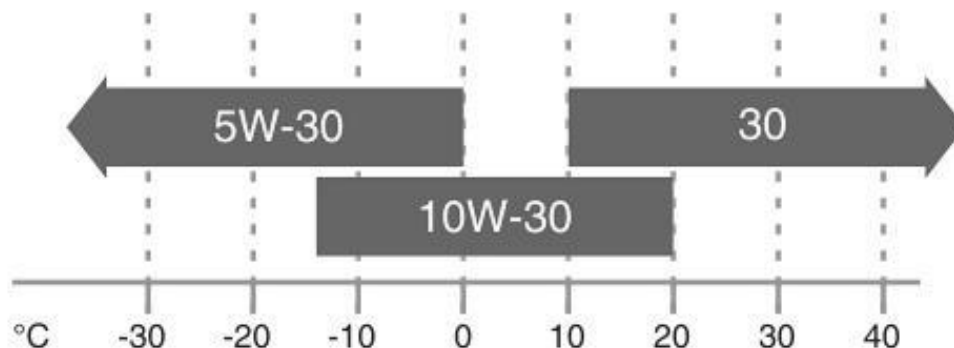
Заправка маслом

Требуется залить в картер необходимое количество моторного масла перед первым запуском двигателя.

Внимание! Культиватор поставляется без масла в картере двигателя! В устройстве предусмотрено 2 типа масла:

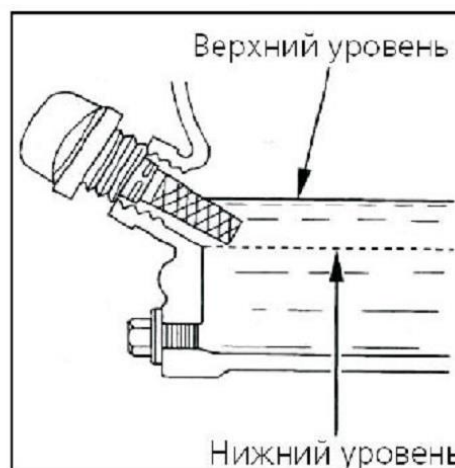
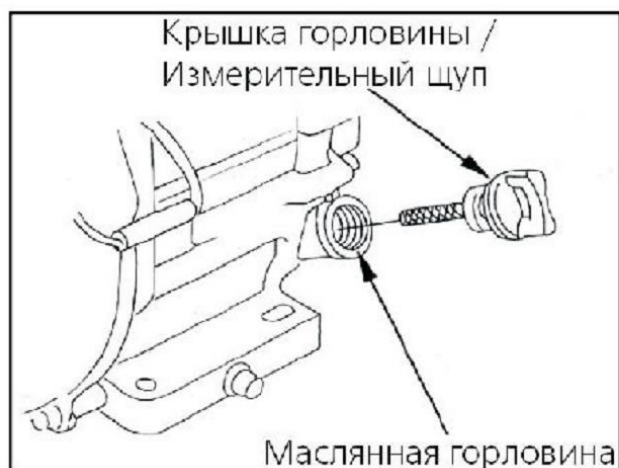
1. Моторное масло

При использовании на общих условиях при положительных температурах рекомендуется масло SAE 10W-40. Если используется масло для каких-то определенных условий, выбирайте степень вязкости, соответствующую среднему температурному режиму области использования. Выбор степени вязкости масла зависит от температуры окружающей среды.



На канистре с маслом должно быть обозначение по классификации API «SJ»/«CF».

Для проверки уровня масла в картере двигателя культиватор следует выставить горизонтально по отношению к поверхности, на которой он находится. Проверка проводится на холодном неработающем двигателе.



Внимание! Устройство поставляется без масла в картере двигателя.

Допускается нахождение незначительного количества масла в двигателе исключительно для целей транспортировки изделия.

Снимите крышку с отверстия для масла и протрите измерительный щуп.

Введите щуп в масляный патрубок, но не закручивайте его. Извлеките щуп и посмотрите текущий уровень масла в картере.

Долейте масло в картер до момента, когда уровень будет находиться между отметками МИН и МАКС на щупе или до нижнего края маслосливной горловины. Ориентировочный объем масла в катере двигателя - 0,6 литра.

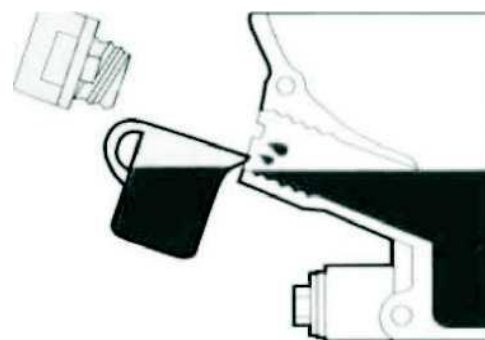
Запрещается использовать масла для двухтактных двигателей, поскольку они приводят к поломке двигателя.

Порядок проверки уровня масла:

- открутить крышку маслоналивной горловины;
- протереть масляный щуп ветошью;
- вставить до упора масляный щуп и заново извлечь;
- проверить уровень масла: он должен быть в заштрихованной области около верхней границы щупа;
- при необходимости долить масло до требуемого уровня;
- вставить и закрутить на место крышку маслоналивной горловины.



Примечание: возможен контроль уровня масла и при отсутствии масляного щупа. Уровень масла должен доходить до нижнего края маслоналивной горловины.

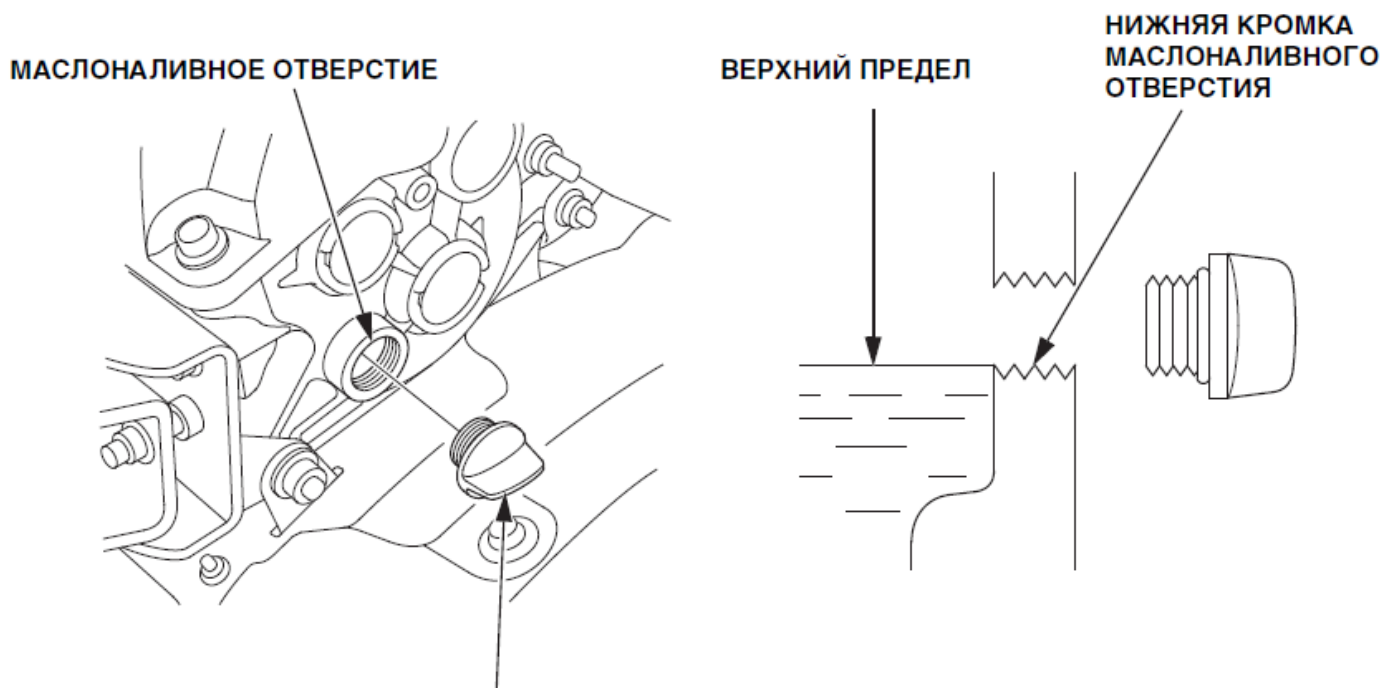


Внимание! Отработанное масло из картера двигателя может нанести вред окружающей среде. Его следует утилизировать. Рекомендуется сливать масло в канистру и отправлять его на станцию обслуживания для дальнейшей регенерации. Запрещается выбрасывать канистры с отработанным маслом, а также выливать его на землю!



2. Трансмиссионное масло

Масло в редуктор устройства заливается на весь срок эксплуатации и контролируется через заливную горловину как показано на рисунке. Рекомендуется трансмиссионное масло 75W-90 или 80W-90. Уровень масла должен быть по нижней кромке заливного отверстия, при этом устройство должно находиться в горизонтальном положении. Ориентировочный объем масла - 1,3 л.



ПРОБКА МАСЛОАЛИВНОГО ОТВЕРСТИЯ ТРАНСМИССИИ

Заправка бензином

Используйте автомобильный бензин АИ-92. Используйте только неэтилированное топливо.

Никогда не используйте смесь масла и бензина или неочищенный бензин. Избегайте попадания грязи, пыли или воды в топливный бак.

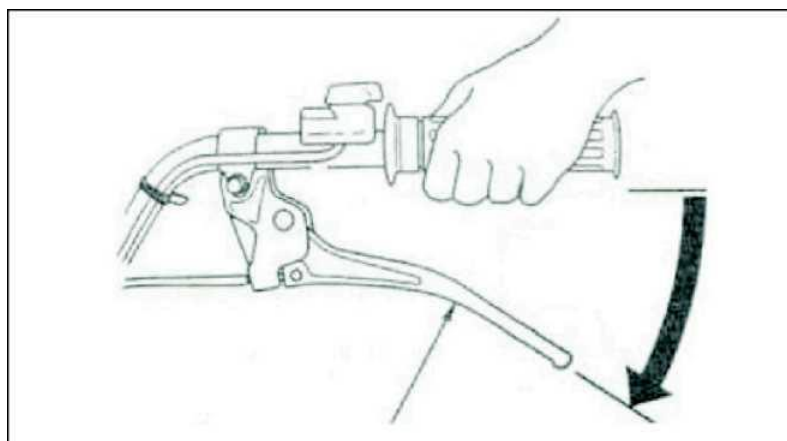
Запуск устройства

Запуск двигателя

1. Поверните флажок топливного крана и переключатель двигателя в положение **ON**, воздушную заслонку в положение **CLOSE**.
2. Переведите рычаг газа в положение **средние обороты**.
3. Слегка потяните за рукоятку троса завода до момента, когда стартер войдет в зацепление с маховиком (почувствуете сопротивление), затем резко потяните трос на себя. Двигатель должен запуститься (не отпуская ручку троса завода, медленно верните ее в исходное положение).
4. Как только двигатель запустился, дайте прогреться двигателю и по мере прогревания открывайте воздушную заслонку.



5. Подготовив двигатель к работе, включите необходимую передачу и нажмите рычаг сцепления. Фрезы начнут вращаться. Если Вы отпустите рычаг, фрезы перестанут вращаться.
6. При увеличении нагрузки - увеличивайте обороты двигателя с помощью рычага газа.



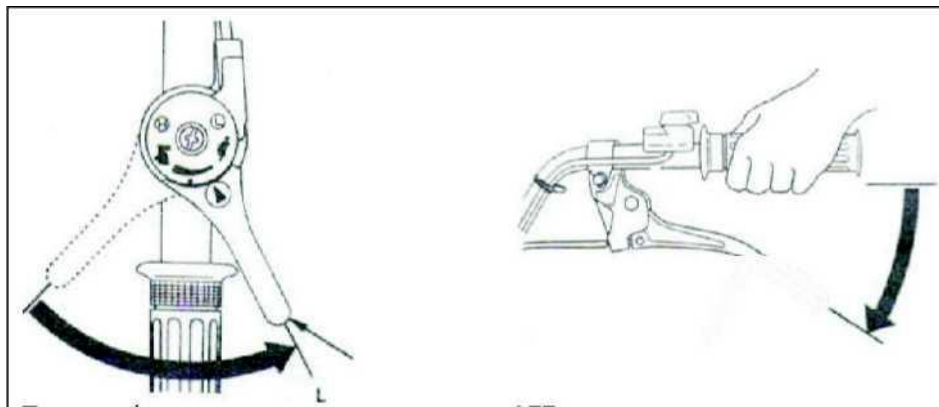
Остановка устройства

Критическая остановка устройства.

Заглушите двигатель, переместив переключатель двигателя в положение OFF.

Нормальная остановка двигателя.

1. Отпустите рычаг сцепления.
2. Переведите рычаг газа до упора в положение минимальные обороты (положение LOW), рычаг переключения передач переведите в нейтральное положение и выключите двигатель переключателем.



3. Поверните флажок топливного крана в положение OFF.

5. РЕКОМЕНДАЦИИ ПО РАБОТЕ С УСТРОЙСТВОМ

Используйте мотокультиватор только для работ, для которых он предназначен - для культивации почвы. Любое другое применение может представлять собой опасность или стать причиной поломки оборудования.

Выбор передач

ВНИМАНИЕ:

Переведите рычаг дросселя в положение LOW (малой частоты вращения вала двигателя), а затем выключите сцепление перед перемещением рычага переключения. Не прилагайте к рычагу переключения чрезмерную силу.

- Выберите необходимую передачу.
- Пользуйтесь рычагом переключения только после выключения сцепления.
- Если рычаг переключения перемещается с трудом, один раз выжмите рычаг сцепления и выключите сцепление, затем переведите рычаг переключения передач.
- При движении мотокультиватора задним ходом следите за правильным положением ног и следуйте следующим мерам предосторожности:
 1. Убедитесь, что сзади отсутствуют люди или препятствия.
 2. Снизьте частоту вращения коленчатого вала двигателя.
 3. Возьмитесь за рукоятку двумя руками и крепко держите ее.
 4. Постепенно включите сцепление.

Передняя опора

После выезда на обрабатываемый участок, перед тем как начать работу, переместите переднюю опору назад и зафиксируйте ее. Перед подъемом или опусканием опоры всегда останавливайте двигатель.

Рабочая скорость

Для стандартного режима вспашки, следует установить рычаг газа на максимальные обороты для более хорошей работы культиватора.

Установите рычаг в положение минимальные обороты, чтобы снизить нагрузку на культиватор и двигатель, когда Вы не занимаетесь вспашкой.

Устанавливать глубину вспашки можно изменением положением стрелы (сошника) сзади культиватора. Различное давление на рукоятки помогает также регулировать глубину вспашки, и скорость передвижения культиватора.

- Если мотокультиватор стремится двигаться вперед быстрее, надавите вниз на ручки мотокультиватора, чтобы заглубить опорную штангу в почву, увеличив сопротивление движению мотокультиватора. Продолжайте давление до тех пор, пока ножи фрез не погрузятся в почву на требуемую глубину, что позволит легче управлять мотокультиватором.
- Если ножи фрез заглубляются, но мотокультиватор не перемещается вперед, ослабьте давление на ручки и пошатывайте мотокультиватор из стороны в сторону. Если мотокультиватор попрежнему не передвигается вперед, поднимите опорную штангу на одно отверстие вверх.
- При поворотах надавите на ручки культиватора вниз, чтобы переместить нагрузку назад. Это облегчит выполнение поворота.

Вспашка

Под вспашкой понимается обработка почвы путем разрыхления ее и подъема нижних слоев на поверхность для последующего использования обработанной почвы под посадку семян. Наилучшей глубиной для вспашки считается глубина от 100 мм до 150 мм. Вспашка также удаляет из земли нежелательные растения. Разложение этих растений даст почве дополнительное удобрение.

Избегайте вспашки слишком сухой почвы, так как это может привести к сильному измельчению почвы (до состояния порошка), а такое состояние почвы плохо удерживает воду. Рекомендуется такие почвы поливать за день - два до вспашки. Также вспашка слишком влажной почвы приведет к прилипанию почвы к фрезам и к образованию ненужных комков. Рекомендуется подождать день - два до момента, когда земля подсохнет.

Лучшее произрастание культур будет достигнуто при правильной вспашке и посеве вскоре после вспашки - это позволяет сохранить оптимальное количество влаги внутри пахоты.

Тип почвы и условия работы определяют конкретное положение стержня регулировки глубины вспашки. На некоторых почвах желаемая глубина достигается за один проход, на иных почвах может потребоваться два и более прохода. В последнем случае стержень регулировки глубины вспашки следует опускать перед каждым последующим проходом на уровень ниже. Проходы делаются вдоль или поперек участка на Ваш выбор. Не пытайтесь вспахать сразу на большой глубине.

Если культиватор застрял в одном месте и не двигается вперед, то попытайтесь его раскачать, чтобы он снова начал движение вперед.

Камни, поднятые фрезами на поверхность, должны быть убраны с участка.

Культивация

Под культивацией понимается вспашка почвы вокруг посаженных растений на глубине до 50 мм для того, чтобы порезать сорняки и осуществить аэрацию почвы.

6. ТЕХНИЧЕСКОЕ ОБСЛУЖИВАНИЕ

Обслуживание рекомендуется проводить опытным специалистом или на авторизованном сервисном центре.

Аварийная масляная система

Аварийная масляная система служит для предупреждения повреждений двигателя, в случае, если в картере двигателя недостаточно моторного масла. Перед снижением уровня масла ниже безопасного уровня аварийная система автоматически выключает двигатель (выключатель двигателя при этом остается в положении ON).

Очистка воздушного фильтра

Загрязненный воздушный фильтр затрудняет прохождение потока воздуха к карбюратору. Чтобы не допустить нарушений в работе карбюратора, следует регулярно чистить фильтр. Воздушный фильтр следует очищать еще чаще, если двигатель работает в очень пыльных условиях.

Никогда не используйте бензин или растворители с низкой точкой воспламенения для очистки вкладыша фильтра. Это может привести к возгоранию или взрыву. Никогда не запускайте двигатель без воздушного фильтра, поскольку это приведет к ускоренному изнашиванию двигателя.

ВНИМАНИЕ: Эксплуатация двигателя с отсутствующим или поврежденным воздушным фильтром запрещена. Это приведет к ускоренному износу деталей двигателя.

Поролоновый фильтрующий элемент:

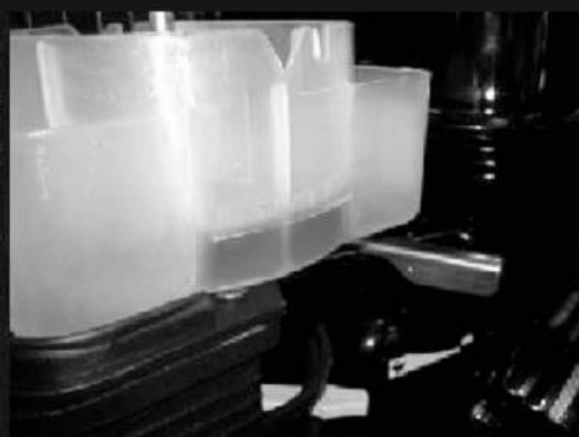
Промойте в теплом мыльном растворе, прополощите и тщательно просушите. Либо промойте в негорючем растворителе и просушите. Пропитайте фильтрующий элемент в чистом моторном масле. Выжмите все излишки. Если в губчатом фильтрующем элементе останется избыток масла, то при первом запуске двигатель будет сильно дымить.



ВНИМАНИЕ! ВАЖНО!

В воздушный фильтр для улавливания крупных частиц пыли необходимо заливать моторное масло (см. рис.).

**Отсутствие масла в фильтре будет являться
основанием для отказа от гарантийных
обязательств!**

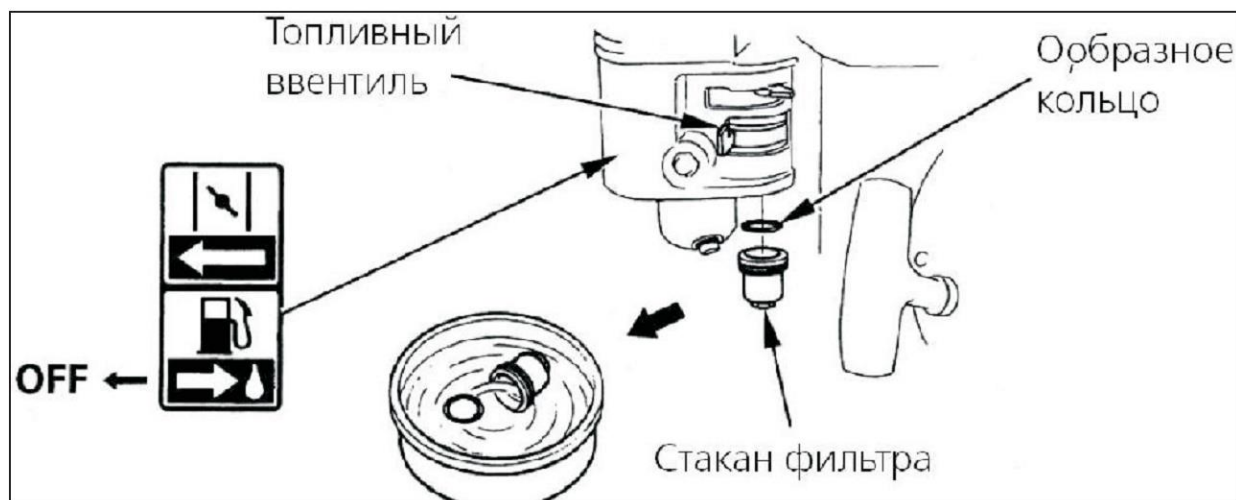


Очистка стакана топливного фильтра

Бензин является пожароопасным веществом, а при определенных условиях он взрывоопасен. Не курите и не разводите открытый огонь в рабочей зоне.

После установки стакана фильтра проверьте его герметичность и убедитесь, что область вокруг сухая, прежде чем запустить двигатель.

Установите топливный вентиль в положение **OFF**. Демонтируйте стакан фильтра с O-образным кольцом и промойте в негорючем растворителе. Тщательно просушите, затем снова установите и затяните. Установите топливный кран в положение ON и проверьте на герметичность.



Обслуживание свечи зажигания

Рекомендованный тип свечи зажигания: BPR6ES (NGK) W20EPR U (DENSO)

Никогда не используйте свечу зажигания с несоответствующими тепловыми показателями.

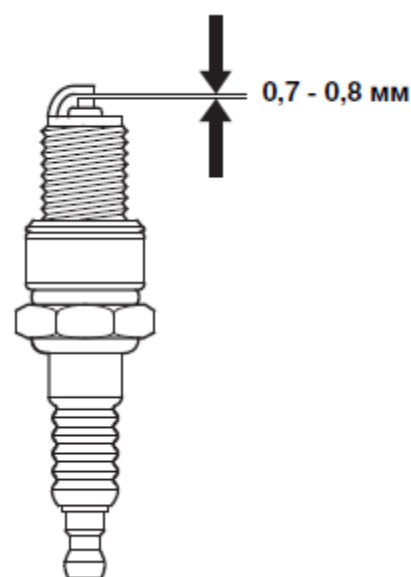
Для обеспечения безупречной эксплуатации двигателя свеча зажигания должна быть правильно установлена и на ней не должно быть нагара.

1. Вытяните штекер свечи зажигания и демонтируйте свечу с помощью соответствующего ключа. **После выключения двигателя глушитель еще некоторое время остается горячим. Следите за тем, чтобы не прикоснуться к глушителю.**

2. Визуально проверьте исправность свечи зажигания. Если изолятор свечи имеет трещины или сколы, свечу необходимо заменить. Если свеча зажигания будет снова установлена в двигатель, предварительно очистите ее с помощью проволочной щетки.

3. Измерьте расстояние между электродами с помощью щупа. При необходимости подкорректируйте расстояние путем сгибания электрода массы до нужного расстояния. Расстояние между электродами: 0,70-0,80 мм.

4. Проверьте состояние уплотнительного кольца каждой свечи, затем вверните свечи рукой, чтобы не допустить повреждения резьбы.



5. После установки свечи зажигания в резьбовое гнездо затяните ее свечным ключом, чтобы обжать уплотнительную шайбу.

На заметку:

Новую свечу зажигания следует после установки завернуть на 1/2 оборота, чтобы обжать ее с уплотнительным кольцом. Если Вы используете старую свечу, затяните ее после установки, на 1/8-1/4, чтобы обжать её с уплотнительным кольцом.

Транспортировка устройства

При перемещении культиватора с одного участка на другой выключайте двигатель или демонтируйте фрезы и смонтируйте колеса. Для удобства транспортировки и хранения опускайте переднюю опору.

Если мотокультиватор работал, дайте двигателю остыть в течение минимум 15 минут, прежде чем загружать его в транспортное средство. Горячий двигатель и выхлопная система могут воспламенить некоторые материалы.

Поверните флажок топливного крана и переключатель двигателя в положение «Off» (Выкл). Чтобы исключить разбрызгивание топлива, перед транспортировкой слейте бензин, отсоедините провод свечи зажигания.

Внимание! Пролитое топливо или его испарение легко воспламеняется и взрывоопасно.

Закрепите мотокультиватор вертикально во время транспортировки, исключив вероятность опрокидывания на бок, чтобы снизить вероятность проливания топлива и масла.

При транспортировке мотокультиватора с установленными колесами, установите первую передачу, используйте переднюю опору и сошник.

Запрещается транспортировать культиватор на боку или в перевернутом состоянии.

Консервация и хранение устройства

Перед долгосрочным хранением:

- слейте топливо из бензобака, топливной системы и карбюратора;
- залейте стакан масла в бензобак и наклоните мотокультиватор в разные стороны, с тем, чтобы смазать стенки бензобака;
- снимите свечу, зажигания и залейте в отверстие 1 ст. ложку масла, несколько раз продерните шнур стартера при выключенном двигателе и установите свечу обратно;
- очистите корпус мотокультиватора, тонким слоем нанесите смазку на места, подверженные образованию ржавчины;
- расположите мотокультиватор на ровной поверхности в месте хранения и накройте его чистым сухим материалом.

Мотокультиватор следует хранить в сухом помещении при температуре от 0°C до 40°C. Место хранения агрегата должно быть защищено от пыли и атмосферных воздействий (дождь, снег, резкие перепады температур и т.д.).

Расконсервация мотокультиватора

После долгосрочного хранения мотокультиватора необходимо произвести его расконсервацию, для чего выполнить следующие работы:

- отсоединить топливный кран и тщательно промыть его бензином;
- отсоединить карбюратор, промыть его бензином и продуть жиклеры. При отсутствии сжатого воздуха продуть жиклеры и каналы резиновой грушей;
- заглушить выход топливного бака, залить в бак 1-1,5 литра бензина марки 92 и, покачивая устройство, промыть бак;
- снять заглушки и слить бензин;

- установить карбюратор и кран на место;
- снять ранее нанесенную смазку с корпуса мотокультиватора;
- снять свечу, очистить её и промыть;
- залить в бак бензин;
- проверить уровень масла в картере двигателя и в корпусе редуктора и при необходимости долить или заменить его.

Категорически запрещается использовать для чистки жиклеров и каналов металлическую проволоку и иглы!

При хранении мотокультиватора под «консервацией» более 6 месяцев, масло в двигателе и редукторе необходимо заменить. Выполняйте обслуживание через каждый указанный месяц или количество моточасов, в зависимости от того, что наступит раньше.

Периодичность технического обслуживания

Период тех. обслуживания		Перед началом сезона	Перед каждым использованием	Первый месяц или каждые 20 ч работы	Каждые 3 месяца или 50 ч работы	Каждые 8 месяцев или 100 ч работы	Каждый год или 300 ч работы
Деталь							
Масло двигателя	Проверить уровень Заменить	+	+	+		+	
Воздушный фильтр	Проверить Очистить Заменить		+		+		+
Наружный осмотр	Проверить		+				
Функционирование рычагов и рукояток	Проверить		+				
Работа двигателя	Проверить		+				
Электропроводка	Проверить		+				
Затяжка резьбовых соединений			+				
Трансмиссионное масло	Проверить	+			+		
Свеча зажигания	Проверить и отрегулировать Заменить					+	+
Трос сцепления	Проверить и отрегулировать			+		+	
Трос газа	Проверить и отрегулировать свободный ход						+
Топливный бак и топливный фильтр	Очистить	+					+
Зазоры в клапанном механизме	Проверить и отрегулировать						+

*При использовании в условиях сильной запыленности и повышенной нагрузке проводить обслуживание с меньшим интервалом.

** Эти операции следует проводить на авторизованном сервисном центре.

7. УСТРАНЕНИЕ НЕПОЛАДОК

В процессе срока службы неизбежен износ отдельных элементов и частей устройства (полная выработка ресурса, сильное внутреннее или внешнее загрязнение). Замена изношенных частей должна производиться квалифицированными специалистами сервисной службы. При отказе оборудования, и отсутствии информации в инструкции по эксплуатации по устранению неполадки необходимо обратиться в сервисную службу торговой марки FERMER.

Проблема	Возможная причина и решение
Двигатель не запускается	<p>Выключатель двигателя находится в положении "OFF".</p> <p>Высоковольтный провод не подсоединен к свече зажигания. Необходимо подсоединить.</p> <p>Проверьте свечу зажигания, при необходимости почистите или замените.</p> <p>Возможно, закрыт кран подачи топлива. Откройте его.</p> <p>Проверьте уровень бензина, возможно, в топливном баке нет бензина.</p> <p>Возможно рычаг воздушной заслонки находится в положении "ОТКРЫТО" (вправо). Переведите рычаг управления воздушной заслонкой в положение "ЗАКРЫТО" (влево).</p> <p>Проверьте уровень масла.</p>
Двигатель не набирает обороты	<p>Плохой контакт на свече зажигания. Проверьте крепление высоковольтного провода.</p> <p>Проверьте воздушный фильтр, возможно, он засорен. Очистите или замените на новый.</p> <p>Если в топливном баке оставался бензин продолжительное время, слейте его, затем залейте свежий бензин.</p> <p>Не отрегулирован карбюратор. Обратитесь к Вашему продавцу или в сервисный центр.</p>
Высокий уровень вибрации культиватора	<p>Возможно, ослабли крепления фрезы или они повреждены.</p> <p>Неисправные детали необходимо заменить или обратиться в сервисный центр.</p>
Двигатель работает неустойчиво на высоких оборотах	<p>Проверьте воздушный фильтр, возможно, он засорен. Очистите или замените на новый.</p> <p>Отрегулируйте зазор свечи зажигания.</p>
Двигатель не развивает необходимую мощность и глохнет	<p>Возможно, в топливном баке долгое время оставался бензин, слейте его и залейте свежий бензин.</p> <p>Проверьте воздушный фильтр, возможно, он засорен. Очистите его или замените на новый.</p> <p>Проверьте свечу зажигания, при необходимости замените на новую.</p>

8. ТЕХНИЧЕСКИЕ ХАРАКТЕРИСТИКИ

Параметры	FM-811MB
Ширина обработки	950 мм
Глубина обработки	до 300 мм
Количество передач	2 вперед, 1 назад
Вес нетто	80 кг
Вес брутто	88 кг
Двигатель	4-тактный
Рабочий объем двигателя	208 см ³
Макс. исходящая мощность	5,5 кВт / 7,5 л.с.
Диаметр вала	23 мм (шестигранный)
Размер колёс	4,00-8
Объем бензобака	3,6 л
Тип бензина	АИ-92
Объем масляного картера	0,6 л
Тип масла	SAE-30
Ориентировочный расход топлива	1,6 л/ч
Тип масла редуктора	75W-90, 80W-90
Объем масла редуктора	1,3 л
Габаритные размеры в собранном виде, Д*Ш*В, мм.	1600*850*950
Уровень шума, дБа	103 ± 3
Уровень вибрации, м/с, 10 ⁻²	1,5 ± 0,5

9. КРИТЕРИИ ПРЕДЕЛЬНЫХ СОСТОЯНИЙ, КРИТИЧЕСКИЕ ОТКАЗЫ И ДЕЙСТВИЯ ПЕРСОНАЛА

Критерии предельных состояний

Критериями предельного состояния являются:

- необратимая деформация деталей (узлов) исключающая эксплуатацию техники в нормальном режиме;
- необратимая деформация рамы агрегата, исключающая эксплуатации агрегата в нормальном режиме;
- достижение назначенных показателей;
- нарушение геометрической формы и размеров деталей, препятствующее нормальному функционированию;

– необратимое разрушение деталей, вызванное коррозией, эрозией и старением материалов.

Перечень критических отказов

- Выход из строя элементов управления двигателем внутреннего сгорания.
- Выход из строя элементов управления трансмиссии.
- Критический износ рабочих органов.

Действие персонала в случае инцидента, критического отказа или аварии

В случае инцидента, критического отказа и (или) аварии следует прекратить дальнейшие работы и оценить причину инцидента.

При отказе оборудования, и отсутствии информации в инструкции по эксплуатации по устранению неполадки необходимо обратиться в сервисную службу торговой марки FERMER. Замена изношенных частей должна производиться квалифицированными специалистами сервисной службы торговой марки FERMER.

Ошибочные действия персонала, которое приводят к инциденту или аварии

Для предотвращения ошибочных действий, персоналу перед началом использования культиватора необходимо внимательно изучить руководство по эксплуатации. Выполнение требований и рекомендаций руководства по эксплуатации предотвратит возможные ошибочные действия при работе с инструментом, и обеспечит оптимальное функционирование культиватора и продление срока его службы.

Основные ошибочные действия:

- начало эксплуатации устройства без прочтения руководства по эксплуатации и ознакомления с устройством культиватора;
- оставление работающего устройства без присмотра;
- допуск к эксплуатации устройства лиц с пониженными физическими, чувственными или умственными способностями или при отсутствии у них жизненного опыта или знаний или детей;
- эксплуатация устройства без средств индивидуальной защиты (наушники, очки или защитной маски).

10. УТИЛИЗАЦИЯ

По окончании срока службы культиватор должен быть утилизирован с наименьшим вредом для окружающей среды в соответствии с правилами по утилизации отходов в Вашем регионе. Утилизация использованных отработанных масел, отработанных фильтров и конденсата должна осуществляться с соблюдением норм и правил по охране окружающей среды.

Изделие не относится к обычным бытовым отходам. В случае утилизации необходимо доставить его к месту приема соответствующих отходов.

Упаковку следует утилизировать без нанесения экологического ущерба окружающей среде в соответствии с действующими нормами и правилами на территории страны использования данного оборудования.

11. ГАРАНТИЙНЫЕ ОБЯЗАТЕЛЬСТВА

Гарантийный срок эксплуатации изделия составляет 24 месяца со дня продажи конечному покупателю.

Производитель Skipfire Limited Romanou, 2, TLAIS TOWER, 6th floor, office 601, P.C.1070, Nicosia, Cyprus, на заводе-производителе в Китае для FERMER™.

Завод-изготовитель: Машинери Со., Лтд, Индустриал зоне Ризхао сити Шандонг провинсе, Китай.

Импортер в Республике Беларусь: ООО «ТД Комплект», 220103, г. Минск, ул. Кнорина 50, к. 302А, Тел.: 375 17 290 90 90.

Импортер в Российской Федерации: ООО «Садовая техника и инструменты», 107076, г.Москва, пер. Колодезный, 14, пом XIII, к. 41.

Телефон для обращений потребителей в Республике Казахстан: +7 778 8540843

Срок службы изделия - 5 лет при его правильной эксплуатации.

Дата изготовления указана на изделии и в данном руководстве.

Сертификат соответствия № TC RU C-CY.ПХ01.В.00512/20

По истечении срока службы необходимо произвести техническое обслуживание квалифицированными специалистами в сервисной службе за счет владельца, с удалением продуктов износа и пыли.

Использование изделия по истечении срока службы допускается только в случае его соответствия требованиям безопасности, данного руководства

В случае если изделие не соответствует требованиям безопасности, его необходимо утилизировать.

Изделие не относится к обычным бытовым отходам. В случае утилизации необходимо доставить его к месту приема соответствующих отходов.

Дефекты сборки изделия, допущенные по вине изготовителя, устраняются бесплатно после проведения сервисным центром диагностики изделия.

ГАРАНТИЙНЫЙ РЕМОНТ ОСУЩЕСТВЛЯЕТСЯ ПРИ СОБЛЮДЕНИИ СЛЕДУЮЩИХ УСЛОВИЙ:

1. Имеется в наличии товарный или кассовый чек и гарантийный талон с указанием в нем заводского (серийного) номера инструмента, даты продажи, подписи покупателя, штампа торгового предприятия.
2. Предоставление неисправной продукции в комплекте с рабочим органом, в чистом виде.
3. Гарантийный ремонт производится только в течение срока, указанного в данном гарантийном талоне.

ГАРАНТИЙНОЕ ОБСЛУЖИВАНИЕ НЕ ПРЕДОСТАВЛЯЕТСЯ:

1. При неправильном и нечетком заполнении гарантийного талона;
2. На инструмент, у которого не разборчив или изменен серийный номер;
3. На последствия самостоятельного ремонта, разборки, чистки и смазки инструмента в гарантийный период (не требуемых по инструкции эксплуатации), о чем свидетельствует, например: заломы на шлицевых частях крепежа корпусных деталей;

4. На инструмент, который эксплуатировался с нарушениями инструкции по эксплуатации или не по назначению;
5. На повреждения, дефекты, вызванные внешними механическими воздействиями, воздействием агрессивных средств и высоких температур или иных внешних факторов, таких как дождь, снег, повышенная влажность и др.;
6. На неисправности, вызванные попаданием в инструмент инородных тел, небрежным или плохим уходом, повлекшим за собой выход из строя инструмента;
7. На неисправности, возникшие вследствие перегрузки мотоблока/культиватора, которые повлекли за собой выход из строя двигатель или другие узлы и детали;
8. На неисправности, вызванные использованием некачественного бензина и топливной смеси, которые повлекли за собой выход из строя детали цилиндро-поршневой группы;
9. На неисправности, вызванные использованием неоригинальных запасных частей, принадлежностей и моторного масла не соответствующей классификации, что вызвало повреждение двигателя, уплотнительных колец, топливопроводов или топливного бака;
10. На естественный износ изделия и комплектующих в результате интенсивного использования;
11. На такие виды работ, как регулировка, чистка, смазка и прочий уход, относящиеся к техническому обслуживанию оборудования;
12. Предметом гарантии не является неполная комплектация изделия, которая могла быть обнаружена при продаже изделия;
13. Выход из строя деталей в результате кратковременного блокирования при работе.

Полный актуальный список сервисных центров смотрите на сайте

Республика Беларусь



remont.tools.by/address

Российская Федерация



remont.tools.by/services/ru

другие страны



remont.tools.by/services/other

Адреса сервисных центров в Республике Беларусь:

Название организации	Населенный пункт	Адрес	Телефон
ООО "Ремонт инструмента"	г. Минск	ул. Машиностроителей, 29а	(017) 290 90 90, (029) 325 85 38, (029) 855 90 90
ООО "Ремонт инструмента"	г. Брест	ул. Краснознаменная, 8	(029) 820 07 06, (029) 168 20 72
ООО "Ремонт инструмента"	г. Витебск	ул. Двинская, 31	(0212) 65 73 24, (029) 168 40 14
ООО "Ремонт инструмента"	г. Гродно	ул. Господарчая, 23А (Горького, 95)	(029) 169 94 02, (0152) 43 63 68
ООО "Ремонт инструмента"	г. Гомель	ул. Карбышева, 9	(044) 492 51 63, (025) 743 35 19
ООО "Ремонт инструмента"	г. Могилев	ул. Вишневецкого, 8а	(0222) 285 285, (029) 170 33 94

Адреса сервисных центров в Российской Федерации:

Название организации	Населенный пункт	Адрес	Телефон
ИП Полежаева Е.В.	Астрахань	ул. 5-я Линейная, 30	8 (8512) 59-97-00
ООО "Электротехцентр"	Брянск	пер. Металлистов д. 4 А	8 (4832) 57-18-76
ООО "Стэки"	Казань	пр. Ямашева, 51(за ТЦ «7Я»)	8 (843) 200-95-72
ООО "ЗВОХ"	Калуга	ул. Дзержинского, д. 58, 2	8 (4842) 57-58-46
ИП Гусев И.С.	Киров	Калужская обл. г.Киров пер. Базарный д.2	8 (48456) 5-49-87
Славянский дом	Клинцы	ул. Займищенская, дом № 15А	8 (483) 364-16-81
ООО "Деком"	Курск	ул. Ленина, 12	8 (4712) 51-20 10
ГК Энтузиаст	Москва	ул. 1-я Энтузиастов, 12	8 (495) 783-02-02
Славянский дом	Новозыбков	ул. Коммунистическая, дом № 8	8 (483) 364-16-81
Лесоторговая база	Орел	ул. Городская, дом № 98	8 (4862) 71-48-03
ООО "Евро Сервис"	Санкт-Петербург	г. Красное село пр. Ленина, 75 (вход со двора)	8 (812) 214-18-74
ООО "ЭДС"	Санкт-Петербург	ул. Черняховского, 15	8 (812) 572-30-20
Славянский дом	Унеча	ул. Залинейная, дом № 1	8 (483) 512-49-33
ИП Новиков В.В.	Калуга	ул. Салтыкова-Щедрина, д.91	8 (4842) 57-57-02
ИП Туркина И.А.	Ногинск	ул. Рабочая, д. 42	8 (916) 627-73-48
ООО Сервис 68	Тамбов	ул. Пионерская, д.22	8 (4752) 42-22-68
ИП Анисимов И.В.	Нерехта	Костромская обл. г. Нерехта ул. Орджоникидзе д.12	8 (49431) 7-53-63
ООО Новый свет	Чебоксары	Марпосадское шоссе 9	8 (8352) 38-02-22
ИП Каблицкий	Тверь	ул. Дарвина д.10	8 (904) 026-95-30
ООО Стройторг Поволжье	Саратов	ул. 4-я Окольная д.15А	8 (8452) 46-97-11
ИП Проворов О.В.	Кострома	ул. Магистральная д.37	8 (4942) 53-12-03
ИП Соболев Г.Ю.	Липецк	ул. Мичурина д.46	8 (4742) 40-10-72, 8 (952) 598-08-24
ИП Загоруйко Е.В.	Пенза	ул. Перспективная д.1	8 (8412) 205-540