

## БрестМеталлМонтаж

Компания «БрестМеталлМонтаж» с 2009 г. занимает на рынке изделий из нержавеющей стали лидирующие позиции. Такие изделия, как оборудование для безбарьерной среды, приспособленные к потребностям людей с ограниченными возможностями и ограниченной подвижностью, не только облегчает повседневную деятельность, но и гарантирует независимость и комфорт при самостоятельном пользовании туалетом или душем. Наша продукция славится своей надёжностью и отличными эстетическими свойствами. Вся изготавливаемая нами продукция соответствует стандартам качества, так как производится наиболее технологичными и передовыми методами обработки стали.

Оборудование для безбарьерной среды разработано в соответствии с требованиями действующих норм и правил. Качество нашей продукции подтверждено следующими сертификатами и декларациями:

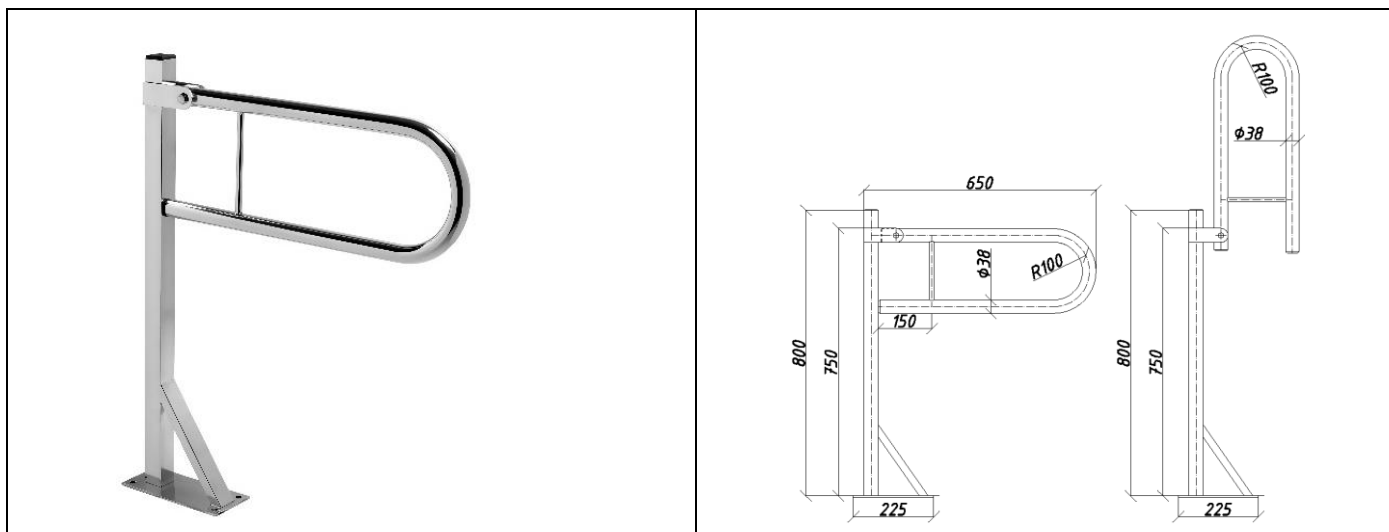
Сертификат соответствия СМК СТБ ISO9001 №BY/112 05.01.004.01 00103 от 20.06.2022 г.
Свидетельство об оценке сварочного производства 12-08-05/282 от 01.02.2019 г.
Техническое свидетельство пригодности материалов и изделий для применения в строительстве ТС08.0239.19 от 03.06.2019 г.
Декларация соответствия требованиям ТР/2009/013/ВУ «Здания и сооружения, строительные материалы и изделия, Безопасность» №BY/112 11.01. ТР013 045 04894 от 06.06.2019 г.
Сертификат продукции собственного производства №1/300 выдан УП «Брестское отделение БулТПП» от 21.10.2022 г.



Общество с ограниченной ответственностью «БрестМеталлМонтаж» УНП 290939098  
Г. Брест ул. Карасева, 96Б  
РС BY93BPSB30121549460109330000  
в ОАО «БПС-СберБанк»  
BIC банка BPSBBY2X

Директор Валерий Николаевич Мозолевский, тел.:  
Зам. Директора Шостик Владимир Петрович, тел.:  
Электронная почта:  
Наш сайт:

8-029-728-60-63  
8-039-733-64-65  
[OOBMM@rambler.ru](mailto:OOBMM@rambler.ru)  
<https://oobmm.by/>



### Поручень арочный откидной на стойке

Поручень выполнен из нержавеющей полированной стали 08X18H10 (AISI304), соединения элементов производятся аргонодуговой сваркой и тщательно шлифуются и полируются. Поручень состоит из стойки, выполненной из профиля 40x40x1,5 мм, подпорки из профиля 40x20x1,5 мм, опорной пластины 100x225x4 мм и трубы  $\varnothing 32/\varnothing 38$  мм (на выбор) и комплектуется крепёжными элементами. Параметры:

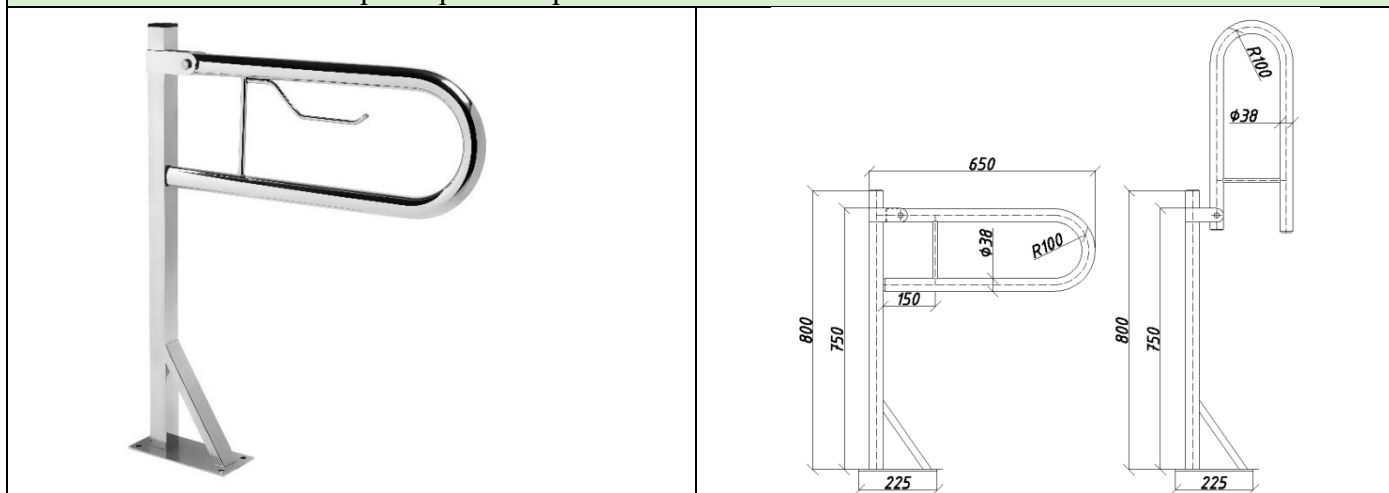
Диаметр трубы:  $\varnothing 32/\varnothing 38$  мм

Вылет поручня: 650 мм

Высота поручня: 750 мм

Допустимая нагрузка: 100 кг.

Возможны изменения параметров по просьбе заказчика.



### Поручень с бумагодержателем арочный откидной на стойке

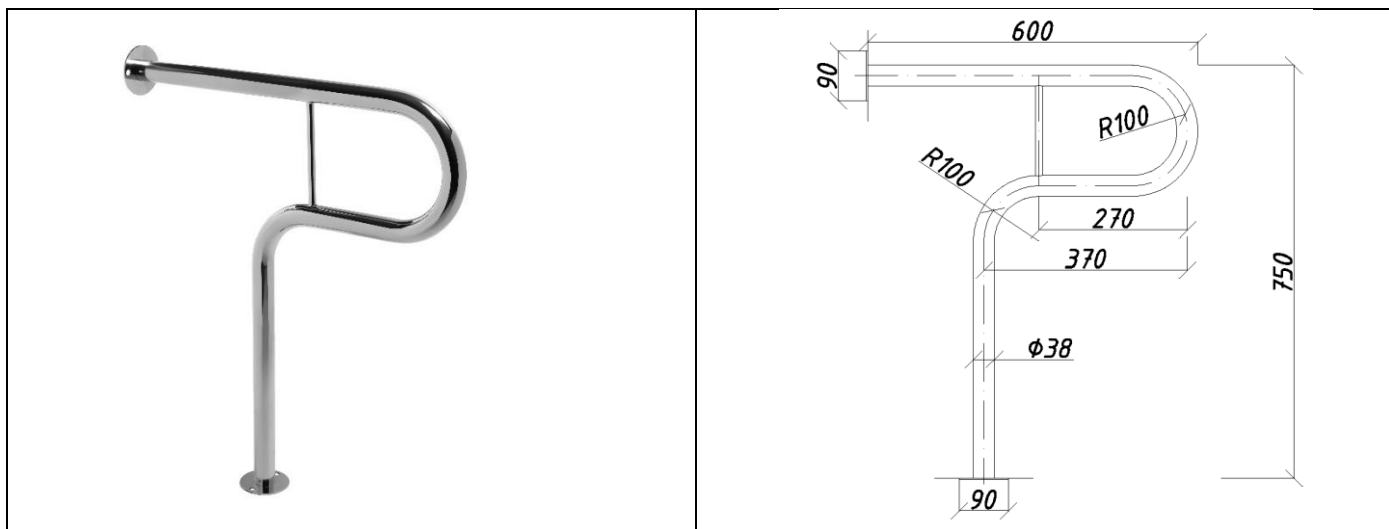
Поручень выполнен из нержавеющей полированной стали 08X18H10 (AISI304), соединения элементов производятся аргонодуговой сваркой и тщательно шлифуются и полируются. Поручень состоит из стойки, выполненной из профиля 40x40x1,5 мм, подпорки из профиля 40x20x1,5 мм, опорной пластины 100x225x4 мм и трубы  $\varnothing 32/\varnothing 38$  мм (на выбор) и комплектуется крепёжными элементами. Параметры:

Диаметр трубы:  $\varnothing 32/\varnothing 38$  мм

Вылет поручня: 650 мм

Высота поручня: 750 мм

Допустимая нагрузка: 100 кг.  
Возможны изменения параметров по просьбе заказчика.



Поручень арочный фиксированный в два упора

Поручень выполнен из нержавеющей полированной стали 08X18H10 (AISI304), соединения элементов производятся аргодуговой сваркой, тщательно шлифуются и полируются. Поручень выполнен из трубы  $\phi 32/\phi 38$  мм (на выбор) и двух опорных фланцев  $\phi 80/\phi 90$  мм с двумя отверстиями под болты и комплектуется крепёжными элементами. Параметры:

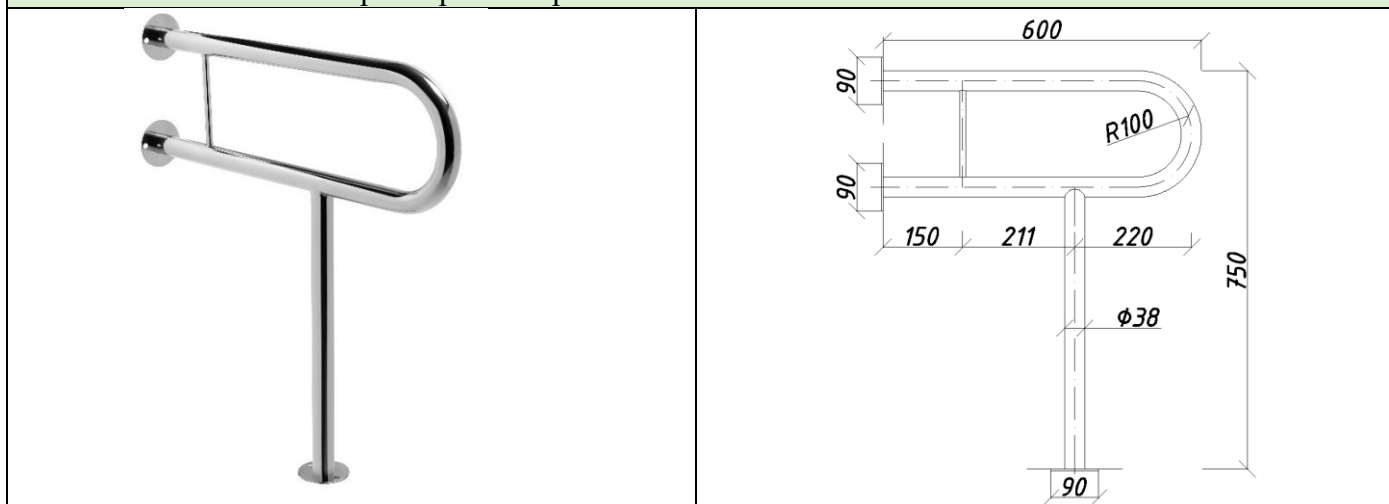
Диаметр трубы:  $\phi 32/\phi 38$  мм

Вылет поручня: 600-850 мм

Высота поручня: 750 мм

Допустимая нагрузка: 150 кг.

Возможны изменения параметров по просьбе заказчика.



Поручень арочный фиксированный в три упора

Поручень выполнен из нержавеющей полированной стали 08X18Н10 (AISI304), соединения элементов производятся аргонодуговой сваркой, тщательно шлифуются и полируются. Поручень выполнен из труб  $\varnothing 32/\varnothing 38$  мм (на выбор), трёх опорных фланцев  $\varnothing 80/\varnothing 90$  мм с двумя отверстиями под болты и комплектуется крепёжными элементами. Параметры:

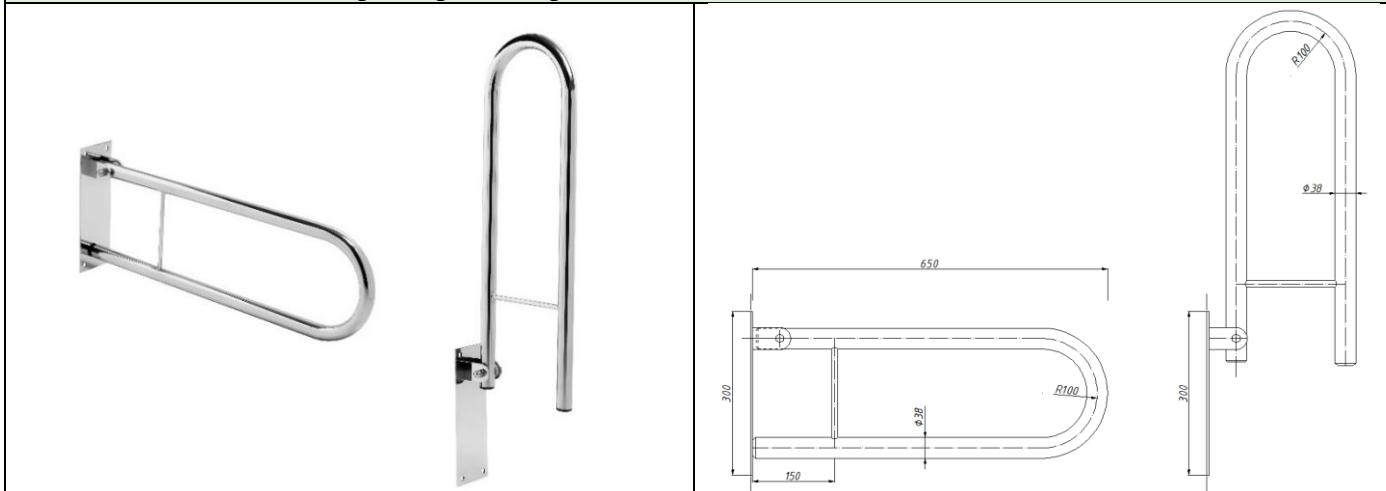
Диаметр трубы:  $\varnothing 32/\varnothing 38$  мм

Вылет поручня: 600-850 мм

Высота поручня: 750 мм

Допустимая нагрузка: 150 кг.

Возможны изменения параметров по просьбе заказчика.



Поручень арочный откидной настенный

Поручень выполнен из нержавеющей полированной стали 08X18Н10 (AISI304), соединения элементов производятся аргонодуговой сваркой и тщательно шлифуются и полируются. Поручень выполнен из опорной пластины 100x300x4 мм, трубы  $\varnothing 32/\varnothing 38$  мм (на выбор) и комплектуется крепёжными элементами. Параметры:

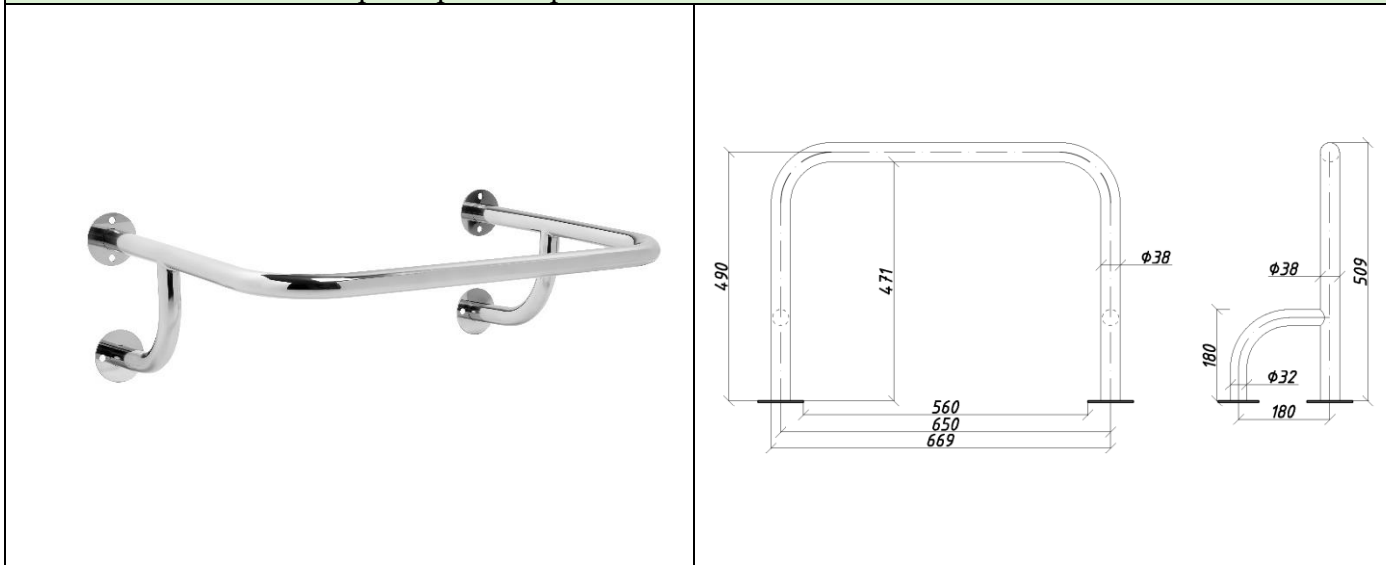
Диаметр трубы:  $\varnothing 32/\varnothing 38$  мм

Вылет поручня: 650 мм

Высота поручня: 750 мм

Допустимая нагрузка: 100 кг.

Возможны изменения параметров по просьбе заказчика.



Поручень под умывальник

Поручень выполнен из нержавеющей полированной стали 08X18H10 (AISI304), соединения элементов производятся аргонодуговой сваркой и тщательно шлифуются и полируются. Поручень выполнен из труб  $\phi 32/\phi 38$  мм (на выбор), четырёх опорных фланцев  $\phi 80/\phi 90$  мм с двумя отверстиями под болты и комплектуется крепёжными элементами. Параметры:

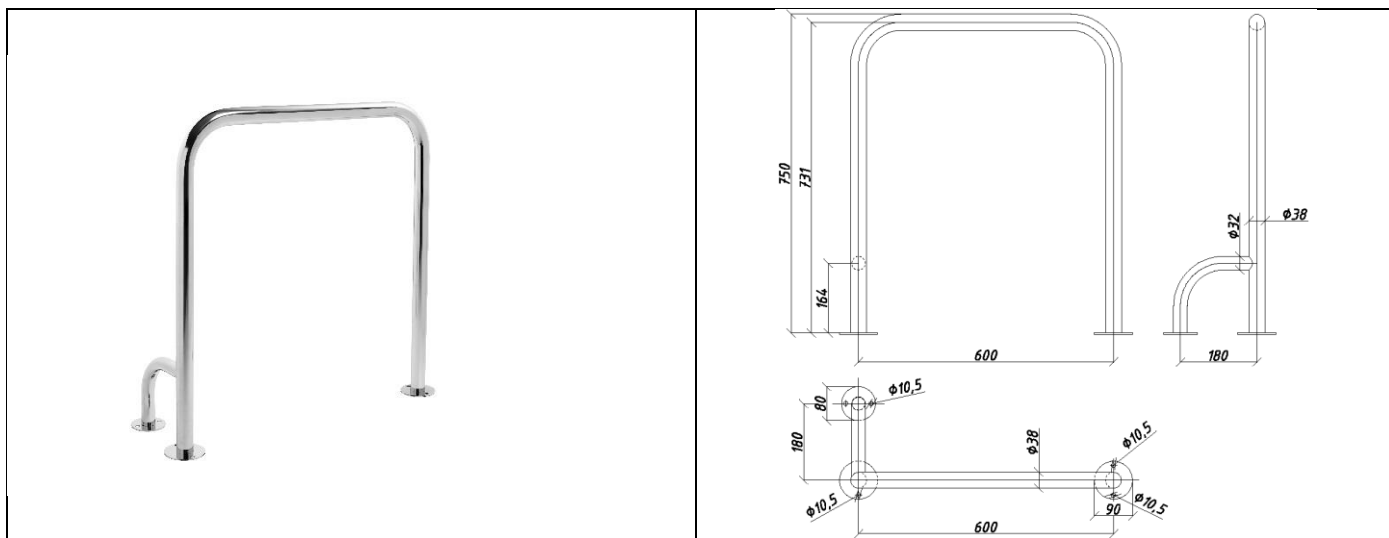
Диаметр трубы:  $\phi 32/\phi 38$  мм

Вылет поручня: 490 мм

Ширина поручня: 650 мм

Допустимая нагрузка: 150 кг.

Возможны изменения параметров по просьбе заказчика.



**Поручень П-образный (левый/правый)**

Поручень выполнен из нержавеющей полированной стали 08X18H10 (AISI304), соединения элементов производятся аргонодуговой сваркой и тщательно шлифуются и полируются. Поручень выполнен из трубы  $\phi 32/\phi 38$  мм (на выбор), трёх опорных фланцев  $\phi 80/\phi 90$  мм с двумя отверстиями под болты и комплектуется крепёжными элементами. Параметры:

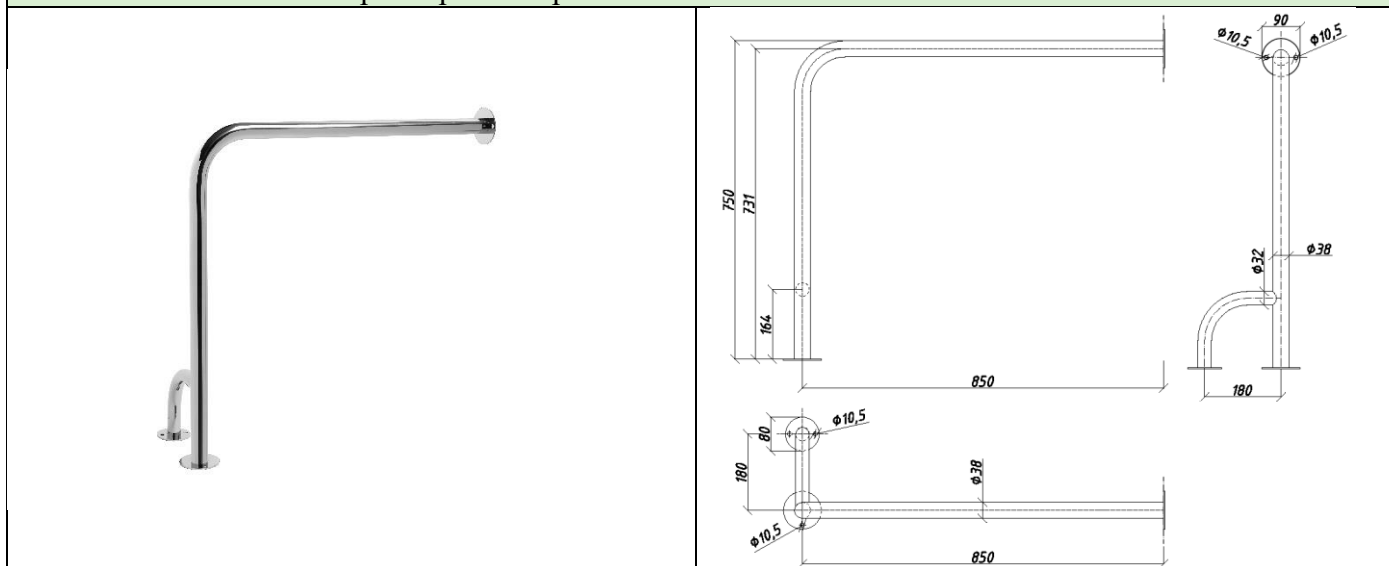
Диаметр трубы:  $\phi 32/\phi 38$  мм

Длина поручня: 600 мм

Высота поручня: 750 мм

Допустимая нагрузка: 150 кг.

Возможны изменения параметров по просьбе заказчика.



### Поручень Г-образный (левый/правый)

Поручень выполнен из нержавеющей полированной стали 08Х18Н10 (АISI304), соединения элементов производятся аргонодуговой сваркой и тщательно шлифуются и полируются. Поручень выполнен из труб  $\varnothing 32/\varnothing 38$  мм (на выбор), трёх опорных фланцев  $\varnothing 80/\varnothing 90$  мм с двумя отверстиями под болты и комплектуется крепёжными элементами. Параметры:

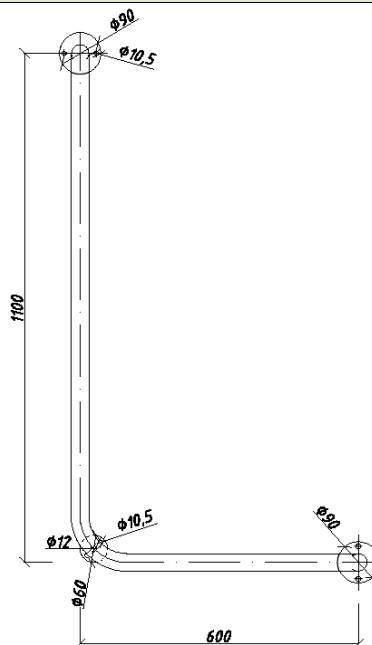
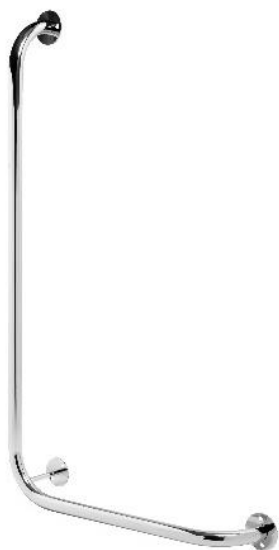
Диаметр трубы:  $\varnothing 32/\varnothing 38$  мм

Длина поручня: 600-850 мм

Высота поручня: 750 мм

Допустимая нагрузка: 150 кг.

Возможны изменения параметров по просьбе заказчика.



### Поручень настенный угловой (90°) (левый/правый)

Поручень выполнен из нержавеющей полированной стали 08Х18Н10 (АISI304), соединения элементов производятся аргонодуговой сваркой и тщательно шлифуются и полируются. Поручень выполнен из трубы  $\varnothing 32/\varnothing 38$  мм (на выбор), трёх опорных фланцев  $\varnothing 80/\varnothing 90$  мм с двумя отверстиями под болты и комплектуется крепёжными элементами. Параметры:

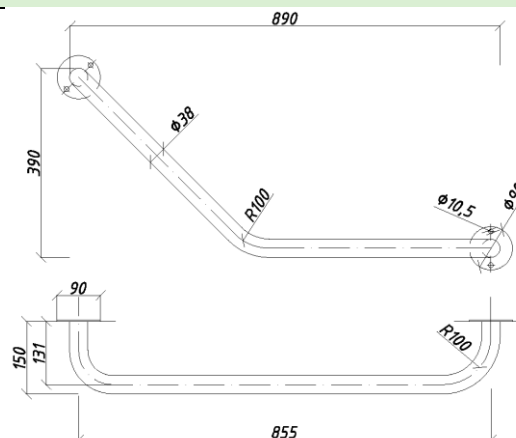
Диаметр трубы:  $\varnothing 32/\varnothing 38$  мм

Ширина поручня: 600 мм

Высота поручня: 1100 мм

Допустимая нагрузка: 150 кг.

Возможны изменения параметров по просьбе заказчика.



### Поручень угловой (135°) (левый/правый)

Поручень выполнен из нержавеющей полированной стали 08X18H10 (AISI304), соединения элементов производятся аргонодуговой сваркой и тщательно шлифуются и полируются. Поручень выполнен из труб  $\varnothing 32/\varnothing 38$  мм (на выбор), четырёх опорных фланцев  $\varnothing 80/\varnothing 90$  мм с двумя отверстиями под болты и комплектуется крепёжными элементами. Параметры:

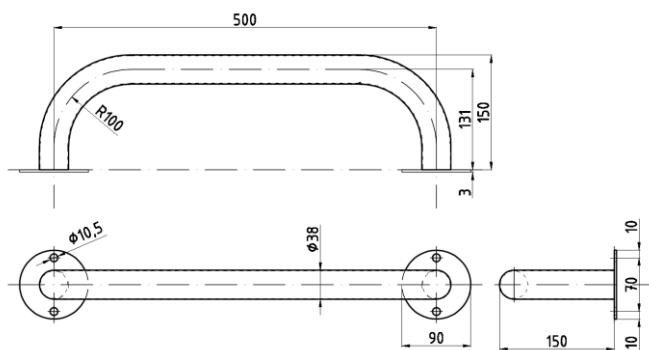
Диаметр трубы:  $\varnothing 32/\varnothing 38$  мм

Ширина поручня: 890 мм

Высота поручня: 390 мм

Допустимая нагрузка: 150 кг.

Возможны изменения параметров по просьбе заказчика.



### Поручень пристенный

Поручень выполнен из нержавеющей полированной стали 08X18H10 (AISI304), соединения элементов производятся аргонодуговой сваркой и тщательно шлифуются и полируются. Поручень выполнен из трубы диаметром  $\varnothing 32/\varnothing 38$  мм (на выбор), двух опорных фланцев  $\varnothing 80/\varnothing 90$  мм с двумя отверстиями под болты и комплектуется крепёжными элементами. Параметры:

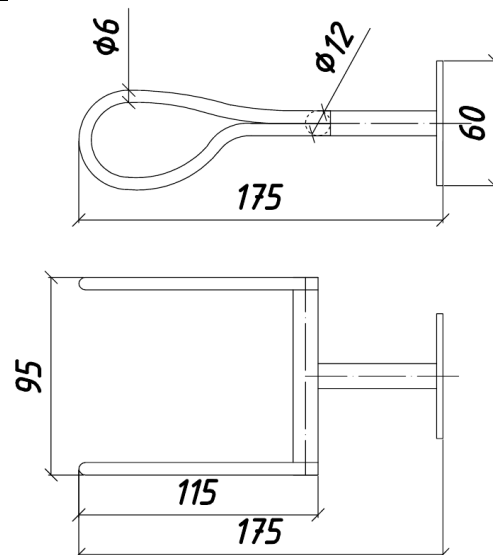
Диаметр трубы:  $\varnothing 32/\varnothing 38$  мм

Вылет поручня: 650 мм

Высота поручня: 750 мм

Допустимая нагрузка: 100 кг.

Возможны изменения параметров по просьбе заказчика.





### Безопасный держатель для костылей

Держатель выполнен из нержавеющей полированной стали 08X18Н10 (AISI304), соединения элементов производятся аргонодуговой сваркой и тщательно шлифуются и полируются. Держатель выполнен из кругов  $\phi 12$  и  $\phi 6$  мм, одного опорного фланца  $\phi 60$  мм с двумя отверстиями под болты и комплектуется крепёжными элементами. Параметры:

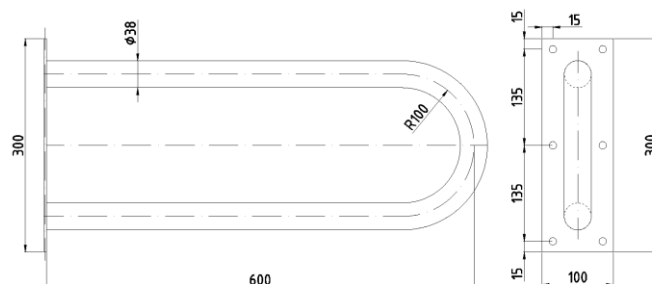
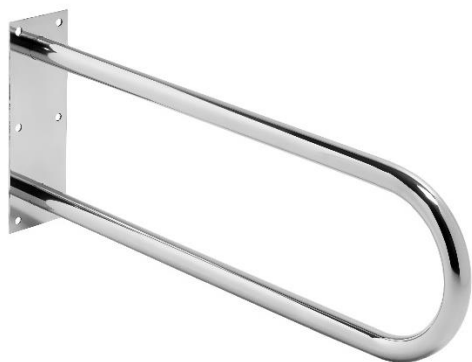
Диаметр круга:  $\phi 12$  и  $\phi 6$  мм

Длина держателя: 175 мм

Ширина держателя: 95 мм

Допустимая нагрузка: 30 кг.

Возможны изменения параметров по просьбе заказчика.



### Поручень арочный фиксированный настенный

Поручень выполнен из нержавеющей полированной стали 08X18Н10 (AISI304), соединения элементов производятся аргонодуговой сваркой и тщательно шлифуются и полируются. Поручень выполнен из опорной пластины 100x300x4 мм, трубы диаметром  $\phi 32/\phi 38$  мм (на выбор) и комплектуется крепёжными элементами. Параметры:

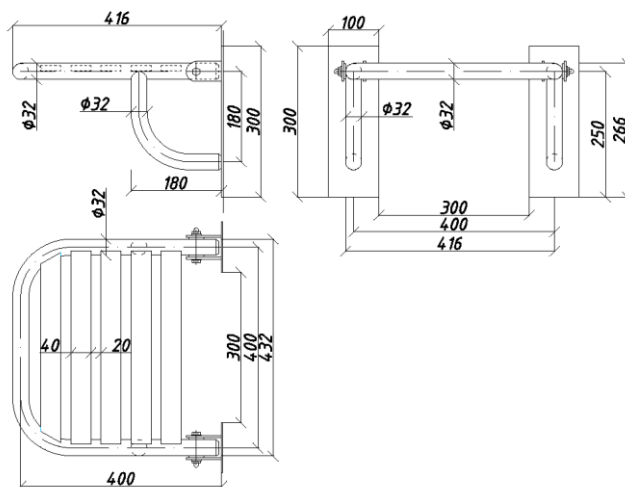
Диаметр трубы:  $\phi 32/\phi 38$  мм

Вылет поручня: 600-850 мм

Высота поручня: 300 мм

Допустимая нагрузка: 150 кг.

Возможны изменения параметров по просьбе заказчика.



### Сиденье для душа



Сиденье выполнено из нержавеющей полированной стали 08X18H10 (AISI304), соединения элементов производятся аргонодуговой сваркой и тщательно шлифуются и полируются.

Параметры:

Толщина опорной плиты 3мм

Диаметр трубы:  $\varnothing 32$  мм

Размеры сиденья 400x400; Габаритные размеры 416x300x516 мм

Покрытие – ДПК (древесно-полимерный композит) сфера применения – террасная доска

Допустимая нагрузка: 150 кг.

Возможны изменения параметров по просьбе заказчика.