



Характерные особенности

- Исполнение согласно OIML R60, до 1000 поверочных интервалов
- Номинальные нагрузки: 500 кг... 10 т
- Соответствует требованиям по EMC согласно EN 45501
- Малая высота датчика

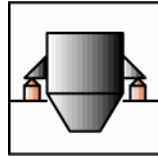
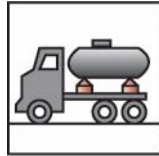
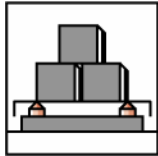
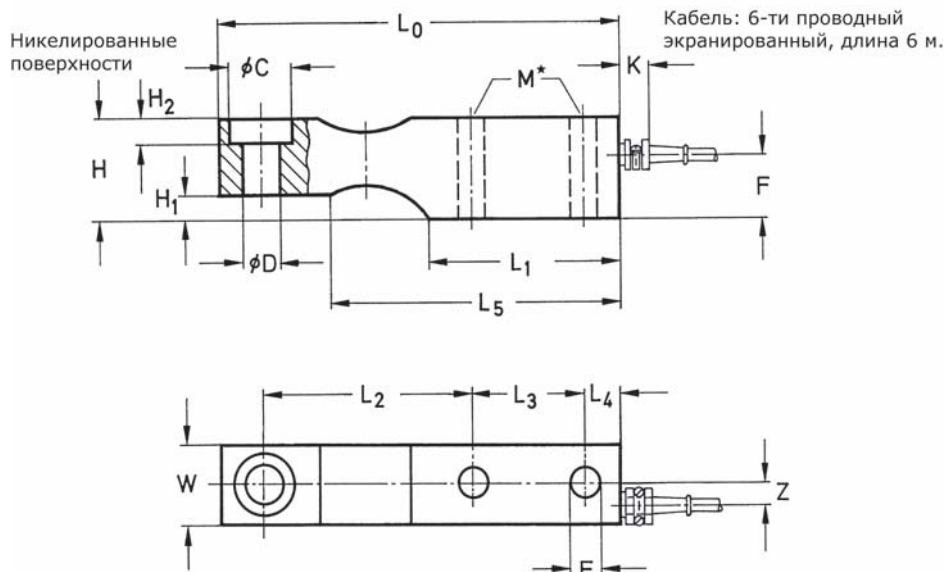


Схема подключения

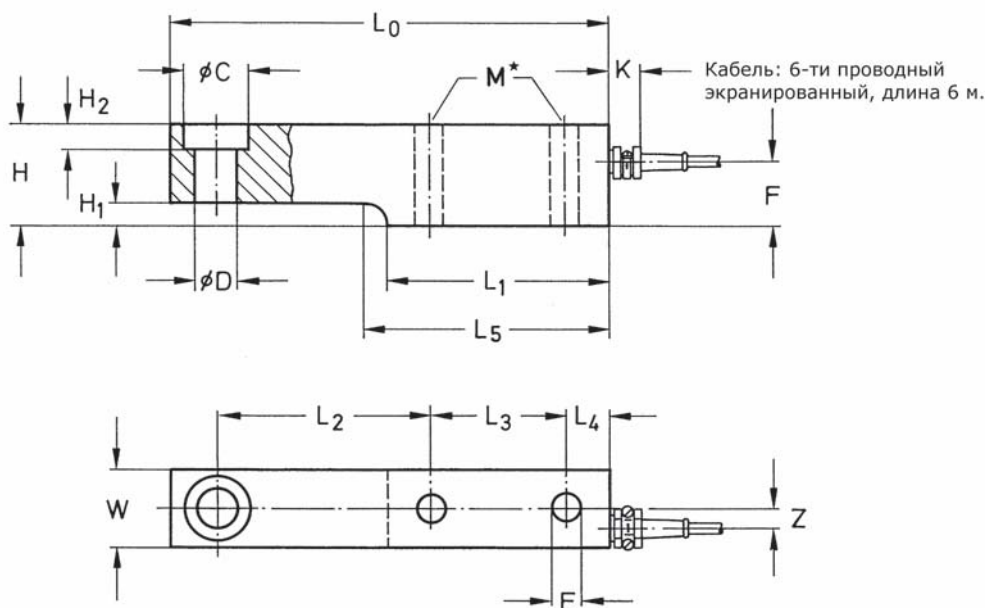


Размеры (мм)

Z7/0.5 и 1 т



Z7/2... 10 т



Ном. нагрузка (т)	C ^{+0.2}	D ^{H11}	E	F	H	H ₁	H ₂	K _{max}	L ₀	L ₁	L ₂	L ₃	L ₄	L ₅	W	Z	M* (Нм)
0.5 и 1	30.2	17.5	13.4	29	47.6	11.1	11.9	13	203.2	101	98.3	63.5	19.1	150	36.5	10.6	135
2	30.2	17.5	13.4	29	47.6	11.1	11.9	13	203.2	102	98.3	63.5	19.1	124	36.5	10.6	135
5	41.3	25.5	22.5	46	70	22.2	15.9	13	235	118	123.7	66.5	20.6	138	47.6	16	660
10	51	32	27	51	82.6	19.1	20.7	13	279.4	140	139.7	82.6	25.4	162	60.3	21	1150

* Момент затягивания для винтов класса 10.9 ($\mu=0.16$)

Комплект поставки: датчик Z7, руководство по установке

Аксессуары (не входят в комплект поставки): эластомерная опора ZEL, маятниковая опора ZPL

Общество с ограниченной ответственностью «Мультимера»

Т:+375(29)761-76-27

+375(29)678-75-76

Ф:+375(17)278-49-16

info@multimera.by | www.multimera.by

Технические характеристики

Тип		Z7A	
Класс точности		D1	C3
максимальное число поверочных интервалов (n_{LC})		1000	3000
Номинальная нагрузка (E_{max})		0.5; 1; 2; 5; 10	2; 5; 10
Минимальный поверочный интервал (v_{min})	% от E_{max}	0.0357	0.0100
Чувствительность (C_n)	мВ/В	2	
Допуск чувствительности	%	± 0.1000	± 0.0500
Температ. отклонение нуля	% от $C_n/10K$	$< \pm 0.0500$	$< \pm 0.0140$
Температ. отклонение чувствительности ¹⁾	$C_n/10K$	$< \pm 0.0350$	$< \pm 0.0117$
Гистерезис ¹⁾	% от C_n	$< \pm 0.0500$	$< \pm 0.0170$
Нелинейность ¹⁾	% от C_n	$< \pm 0.1000$	$< \pm 0.0333$
Ползучесть за 30 мин.	% от C_n	$< \pm 0.0735$	$< \pm 0.0167$
Входное сопротивление	Ом	> 350	
Выходное сопротивление	Ом	356 ± 0.2	356 ± 0.12
Номинальный диапазон питания	В	0.5...12	
Максимальное напряжение питания	В	18	
Сопротивление изоляции	ГОМ	> 5	
Номинальная температура	°C	+23	
Номинальный температурный диапазон	°C	-10...+40	
Рабочий температурный диапазон	°C	-30...+70	
Диапазон температуры хранения	°C	-50...+85	
Предельно допустимая нагрузка	% от E_{max}	150	
Разрушающая нагрузка	% от E_{max}	300	

Номинальная нагрузка	т	0.5	1	2	5	10
Предельно допустимая боковая нагрузка ²⁾	% от E_{max}	100	50	25 (100)	15 (100)	18 (100)
Допустимая динамическая нагрузка (амплитуда вибрации согласно EN 50100)	мм	70				
Измерительный ход при E_{max} (s_{nom})	мм	0.25	0.30	0.35	0.45	0.70
Вес, ориентительно	кг	2.3	2.3	2.3	5	8
Класс защиты согласно EN60529		IP67				
Материал:	измерительный элемент кабельный ввод / сальник оболочка кабеля	Нержавеющая сталь Никелированная латунь/силикон Силикон				

¹⁾ Значения отклонения линейности, гистерезиса и температурного отклонения чувствительности являются типовыми. Сумма этих значений находится в пределах суммарной погрешности согласно OIML R60

²⁾ Значения в скобках – величины для датчика, смонтированного с ограничителями от перемещений.

Общество с ограниченной ответственностью «Мультимера»

Т: +375(29)761-76-27

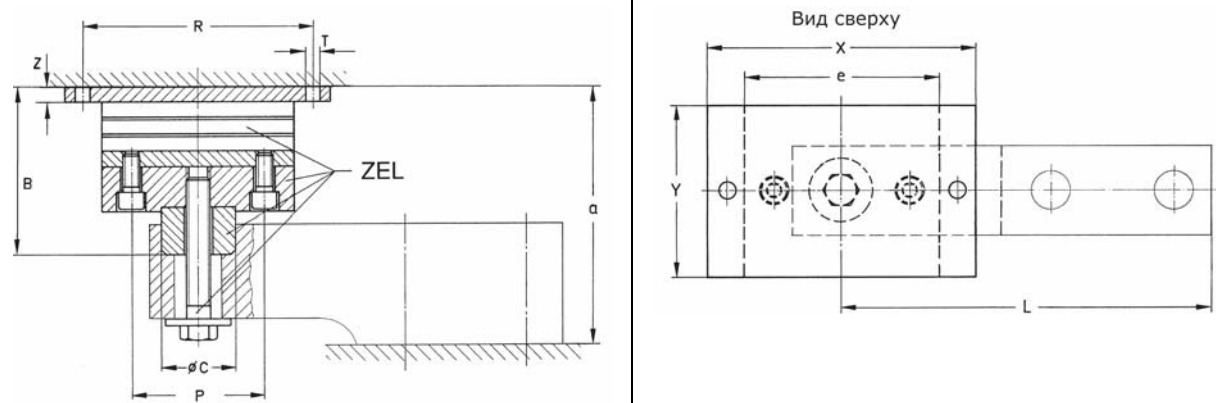
+375(29)678-75-76

Ф: +375(17)278-49-16

info@multimera.by | www.multimera.by

Монтажные приспособления

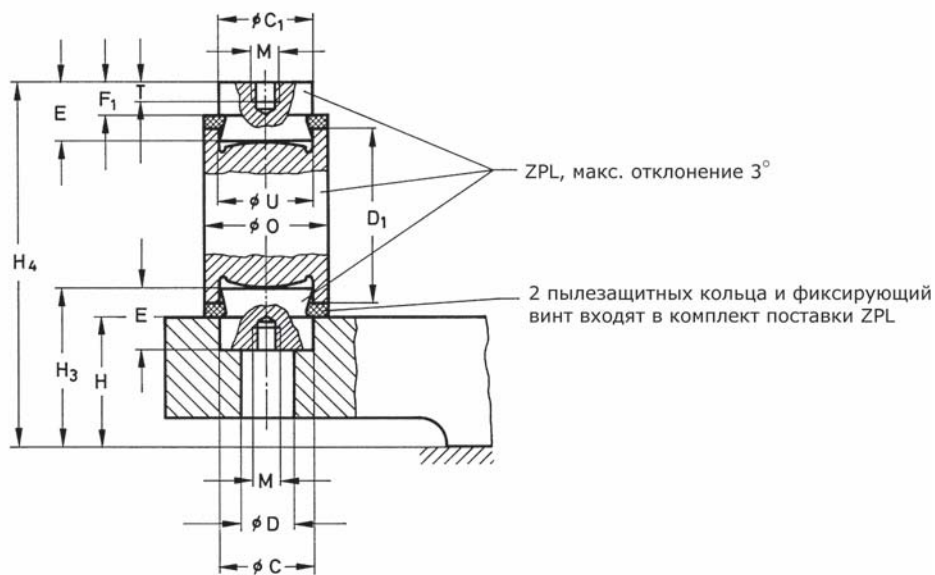
Эластомерная опора ZEL



Ном. нагрузка (τ)	ZEL	B	C ^{-0.1}	L	P	R	T	X	Y	Z	a	e	F _F [*] (Н)	S _{max} ^{**} (мм)
0.5... 2	Z17/2t/ZEL	76.3	30	180.9	70	100	9	120	60	10	112 ^{+1.5} _{-1.7}	80	400	4.5
5	Z17/5t/ZEL	93	41.1	210.8	70	125	11	150	100	10	147 ^{+1.2} _{-2.0}	100	620	8
10	Z17/10t/ZEL	114.1	50.9	247.7	90	175	13	200	100	12	176 ^{+1.8} _{-2.0}	130	810	9.5

* F_R = возвращающая сила при S=1 мм; ** S_{max} = максимальное боковое смещение приложенной нагрузки (при номинальной нагрузке)

Маятниковая опора ZPL



Ном. нагрузка (τ)	ZPL	C ^{+0.2}	C ₁ ^{-0.1}	D ^{H11}	D ₁	E	F ₁	H ₃	H ₄	M	O	T	U ^{D10_{h9}}	F _F [*] (%)	S _{max} ^{**} (мм)
0.5... 2	Z17/2t/ZPL	30.2	30	17.5	60	22	14	58.5	130±0.5	M10	42	8	30	2	7.5
5	Z17/5t/ZPL	41.3	41.1	25.5	73	26	16	80	169±0.5	M10	48	8	30	1.5	6.9
10	Z17/10t/ZPL	51	50.8	32	82	32	21	94	196±0.5	M12	58	10	40	1.8	9.3

* F_R = возвращающая сила при S=1 мм; ** S_{max} = максимальное боковое смещение приложенной нагрузки (при номинальной нагрузке)

Общество с ограниченной ответственностью «Мультимера»

T:+375(29)761-76-27

+375(29)678-75-76

Ф:+375(17)278-49-16

info@multimera.by | www.multimera.by