

# U2A

## Датчик веса

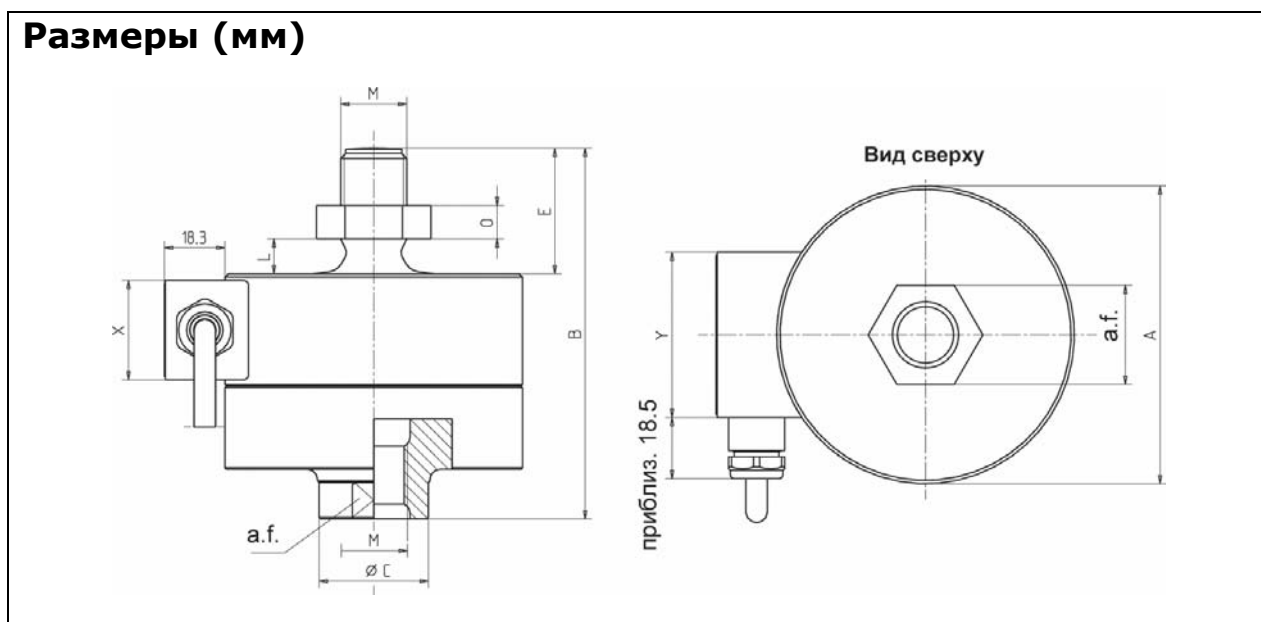


### Характерные особенности



- Датчики изготовлены из нержавеющей стали
- Макс. нагрузки: 50 кг... 20 т
- Исполнение согласно OIML R60 до 1000 поверочных интервалов
- Шестипроводное подключение
- Низкопрофильная конструкция
- Для нагрузок на растяжение
- Соответствует требованиям по ЭМС согласно EN 45501
- Взрывобезопасное исполнение соотв. АTEX 95 (опция)

### Размеры (мм)



Максимальная нагрузка (т)	A <sub>0,2</sub>	B	C	E	K	L <sub>min</sub>	M	O	a.f.	X	Y
0.05... 1	50	72	21	24	22	5 <sup>*)</sup>	M12	6	19	20	35
2	90	112	33	38	25	10.6	M20x1.5	10	30	30	50
5	100	141	40	47	25	13.2	M24x2	12	36	30	50
10	135	197	68	67	26	19	M39x2	19	60	30	50
20	155	232	82	85	26.5	24.2	M48x2	22	70	30	50

\*) для U2A/1t: 7.4 мм

Общество с ограниченной ответственностью «Мультимера»

T:+375(29)761-76-27

+375(29)678-75-76

Ф:+375(17)278-49-16

info@multimera.by | www.multimera.by

## Технические характеристики

Тип		U2A		
Класс точности		0.2	0.1	D1
Число поверочных интервалов		-	-	1000
Номинальная нагрузка ( $E_{max}$ )	кг Т	50 -	100, 200, 500 10, 20	500 1, 2, 5
Минимальный поверочный интервал		-	-	0.0286
Номинальная чувствительность	мВ/В	2		
Допуск ном. чувствительности при растяжении при сжатии	%	<±0.20		<±0.20
	%	<±1.5	<±0.50	<±0.50
Температ. отклонение чувствительности в номинальном диапазоне температур. в рабочем диапазоне температур	%/ $10^{\circ}\text{C}$	$\leq\pm 0.05$		$\leq\pm 0.05$
		$\leq\pm 0.10$		$\leq\pm 0.10$
Температ. отклонение нуля в номинальном диапазоне температур. в рабочем диапазоне температур	%/ $10^{\circ}\text{C}$	$\leq\pm 0.05$		$\leq\pm 0.04$
		$\leq\pm 0.10$		$\leq\pm 0.10$
Гистерезис <sup>1)</sup>		<±0.15		<±0.05
Нелинейность <sup>1)</sup>	%	$\leq\pm 0.20$	<±0.10	$\leq\pm 0.05$
Ползучесть (за 30 мин.)		$\leq\pm 0.06$		<±0.05
Входное сопротивление	Ом	340...450		
Выходное сопротивление		356±0.2		
Рекомендуемое напряжение питания	В	5		
Номинальное напряжение питания		0.5 ... 10	0.5...12	
Максимально допустимое напряжение питания		12	18	
Сопротивление изоляции	ГОм	>5		
Номинальный диапазон температур	$^{\circ}\text{C}$	-10 ... +40		
Рабочий диапазон температур <sup>2)</sup>		-30 ... +85 (-30...+120)		
Температура хранения		-50 ... +85		
Предельно допустимая нагрузка	% от $E_{max}$	130	150	
Разрушающая нагрузка		300		
Предельная боковая статическая нагрузка		25		
Допустимая динамическая нагрузка (амплитуда колебаний по DIN 50100)		100	160	
Класс защиты по EN60529 (IEC529)		IP68 (условия испытаний: 1 м водного столба, 100 часов) IP69K (вода под давлением, очистка паром)		
Материал				
Корпус датчика		Нержавеющая сталь		
Разъем кабеля		Никелированная латунь/силикон		
Трубка кабеля		Термопластичный эластомер		

<sup>1)</sup> Значения отклонения линейности, гистерезиса и температурного отклонения чувствительности являются типовыми. Сумма этих значений находится в пределах суммарной погрешности согласно OIML R60

<sup>2)</sup> Опциональное исполнение для расширенного рабочего температурного диапазона.

Макс. нагр. (т)	Измер. ход при ном. нагрузке, мм	Вес, ориент. (кг)	Длина кабеля (м)
0.05	< 0.1	0.8	3
0.1	< 0.1	0.8	3
0.2	< 0.1	0.8	3
0.5	< 0.1	0.8	3
1	< 0.1	0.8	3
2	< 0.07	2.9	6
5	< 0.07	4.3	6
10	< 0.09	10.7	12
20	< 0.09	15.9	12

Общество с ограниченной ответственностью «Мультимера»

Т: +375(29)761-76-27

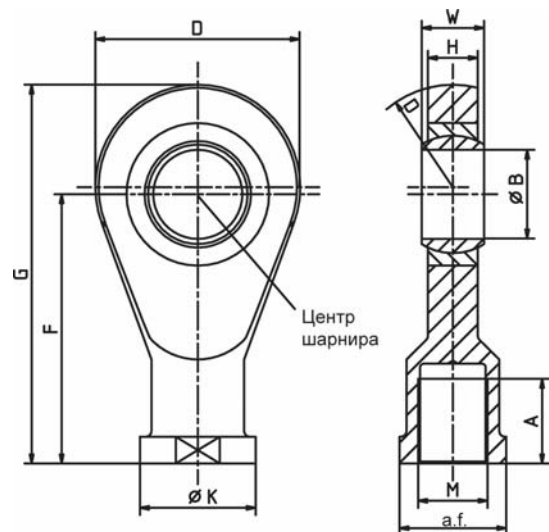
+375(29)678-75-76

Ф: +375(17)278-49-16

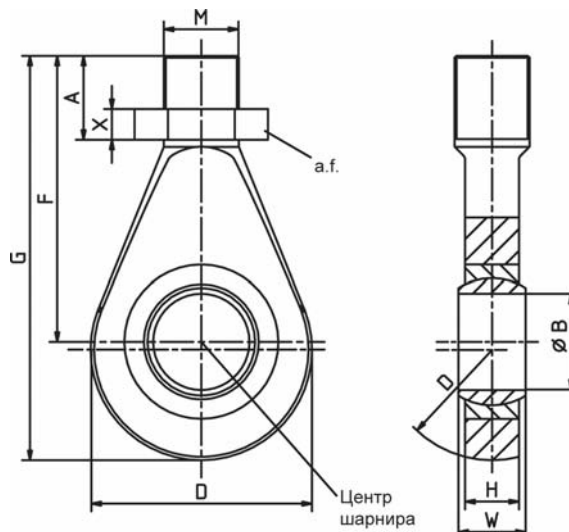
info@multimera.by | www.multimera.by

## Монтажные приспособления (размеры в мм)

### Шарнирная петля ZGOW



### Шарнирная петля ZGUW

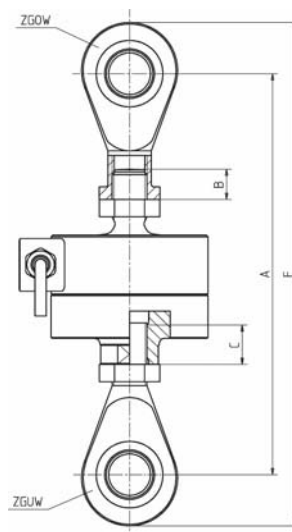


Макс. нагр. (т)	ZGOW	Вес (кг)	A	ØB	D	F	G	H	ØK	M	a.f.	W
0.05... 1	U2A/1T/ZGOW	0.2	22	12 <sup>H7</sup>	32	50	66	12	22	M12	19	16
2	U2A/2T/ZGOW	0.5	33	20 <sup>H7</sup>	50	77	102	18	34	M20x1.5	32	25
5	U2A/5T/ZGOW	0.8	42	25 <sup>H7</sup>	60	94	124	22	42	M24x2	36	31
10	U2A/10T/ZGOW	3.2	50	50 <sup>+0.002</sup> <sub>-0.014</sub>	115	151	212.5	28	65	M39x2	60	35
20	U2A/20T/ZGOW	4.8	60	60 <sup>+0.003</sup> <sub>-0.018</sub>	126	167	235	36	82	M48x2	70	44

Макс. нагр. (т)	ZGUW	Вес (кг)	A	ØB	D	F	G	H	M	a.f.	W	X
0.05... 1	U2A/1T/ZGUW	0.1	33	12 <sup>H7</sup>	32	54	70	12	M12	19	16	7
2	U2A/2T/ZGUW	0.2	47	20 <sup>H7</sup>	50	78	103	18	M20x1.5	32	25	9
5	U2A/5T/ZGUW	0.4	57	25 <sup>H7</sup>	60	94	124	22	M24x2	36	31	10
10	U2A/10T/ZGUW	1.1	65.5	50 <sup>+0.002</sup> <sub>-0.014</sub>	115	148.5	210	28	M39x2	60	35	16
20	U2A/20T/ZGUW	3.2	80	60 <sup>+0.003</sup> <sub>-0.018</sub>	126	168	236	36	M48x2	70	44	18

### Датчик U2A со смонтированными петлями ZGOW, ZGUW

Макс. нагр. (т)	A <sub>min</sub>	A <sub>max</sub>	F <sub>min</sub>	F <sub>max</sub>	Мин. глубина резьбы	
					B	C
0.05... 0.5	139	156	171	188	9.6	9.6
1	141	156	173	188	9.6	9.6
2	212	234	262	284	16	16
5	260	288	320	348	19.2	19.2
10	418	436	541	559	27	31.2
20	466	489	602	625	36.6	38.4



Общество с ограниченной ответственностью «Мультимера»

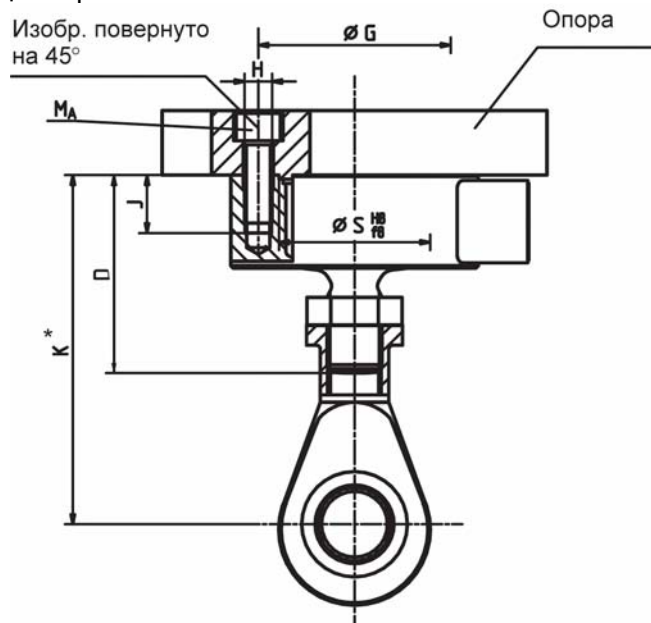
Т: +375(29)761-76-27

+375(29)678-75-76

Ф: +375(17)278-49-16

info@multimera.by | www.multimera.by

## U2A с ZGOW, без адаптера



Макс. нагр. (т)	D	ØG	H	J	K	ØS	MA [Нм]
0.05... 0.5	47	42	4xM5	13	84... 86.4	34	5
1	47	42	4xM5	13	86.4	34	5
2	72	70	4xM10	20.5	131.6	55	35
5	86	78	4xM12	19	158.2	61	60
10	122	105	8xM12	16	244	79	60
20	142	125	8xM16	26	270.2	97	150

## Схема подключения



## Опции:

### Взрывобезопасное исполнение в соотв. с АTEX 95:

- II 2 G EEx ia IIC T4 resp. T6 (Zone 1) \*)
- II 2 D IP67 T80 °C (Zone 21) \*)
- II 3 G EEx nA II T6 (Zone 2)
- II 3 D IP67 T80 °C (Zone 22 для непроводящей пыли)

\*) с сертификатом ЕС-Туре

**Расширенный до 120 °C рабочий температурный диапазон** (не для АTEX95).

## Аксессуары, заказываются отдельно:

- U2A, шарнирная опора верхняя, U2A/.../ZGOW
- U2A, шарнирная опора нижняя, U2A/.../ZGUW
- EEK, заземляющий кабель

Общество с ограниченной ответственностью «Мультимера»

Т: +375(29)761-76-27

+375(29)678-75-76

Ф: +375(17)278-49-16

info@multimera.by | www.multimera.by