

HEIZKAMINEINSÄTZE VON BRUNNER



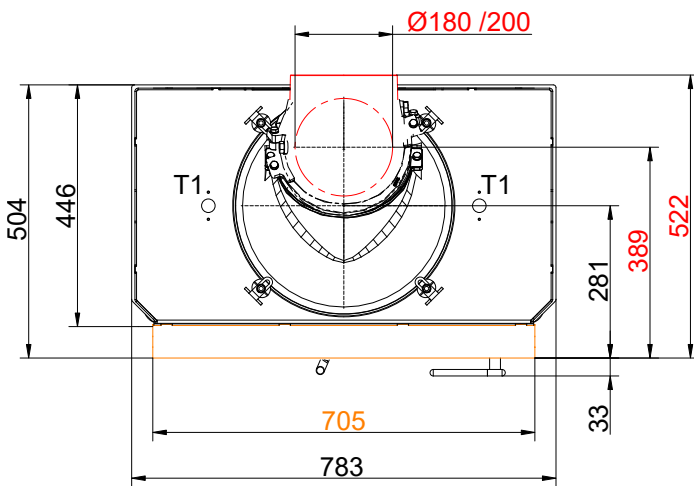
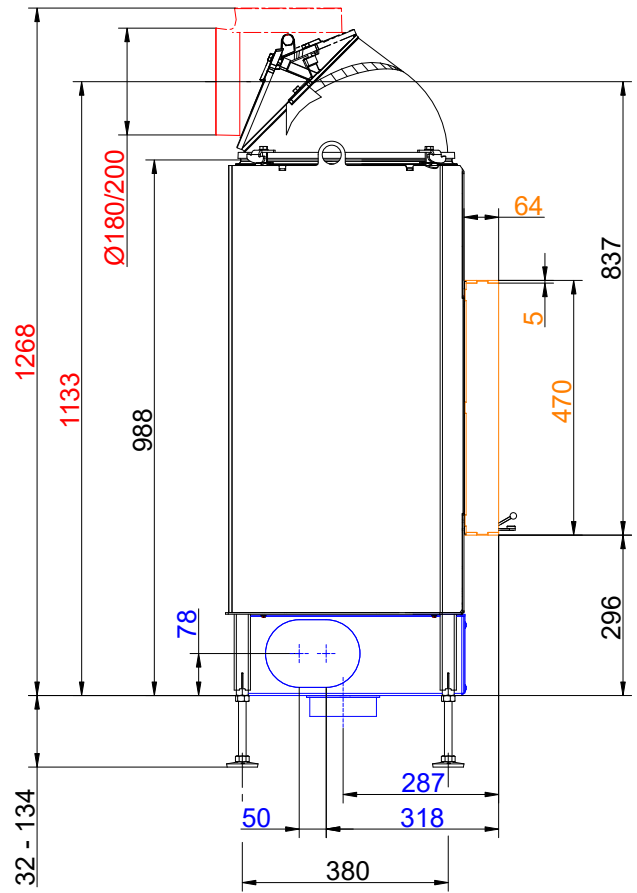
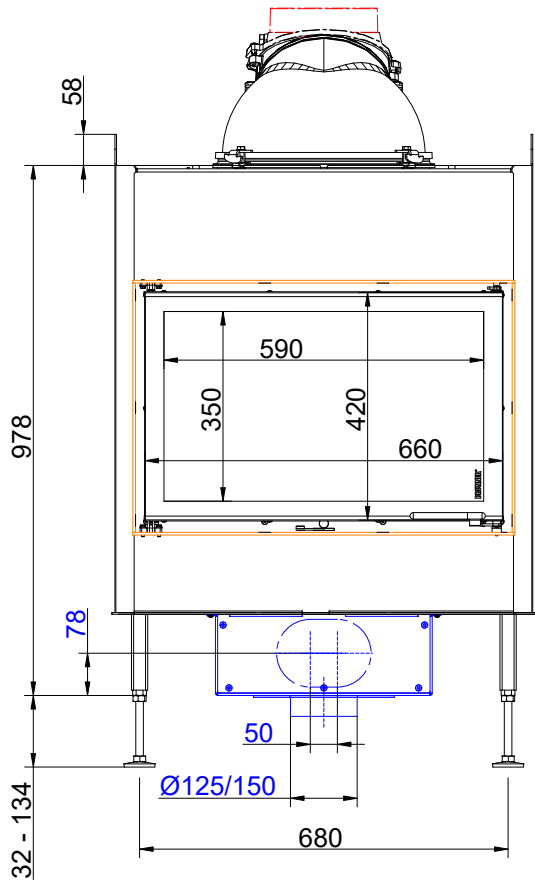
BKH 5.0 flach 42-66 green Drehtür

Stand: 2023-01-18



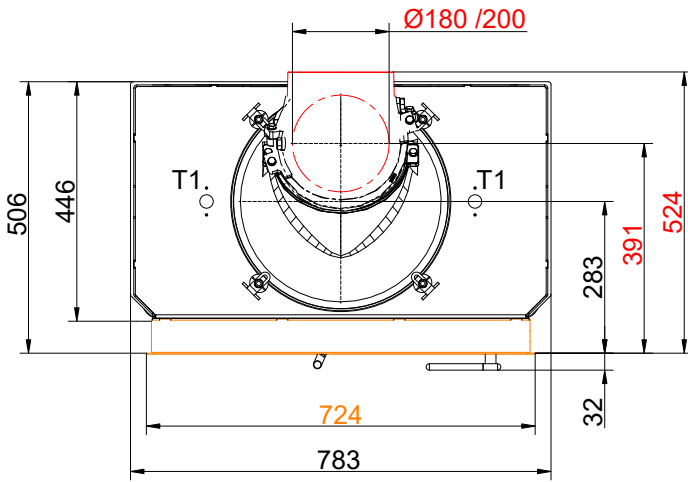
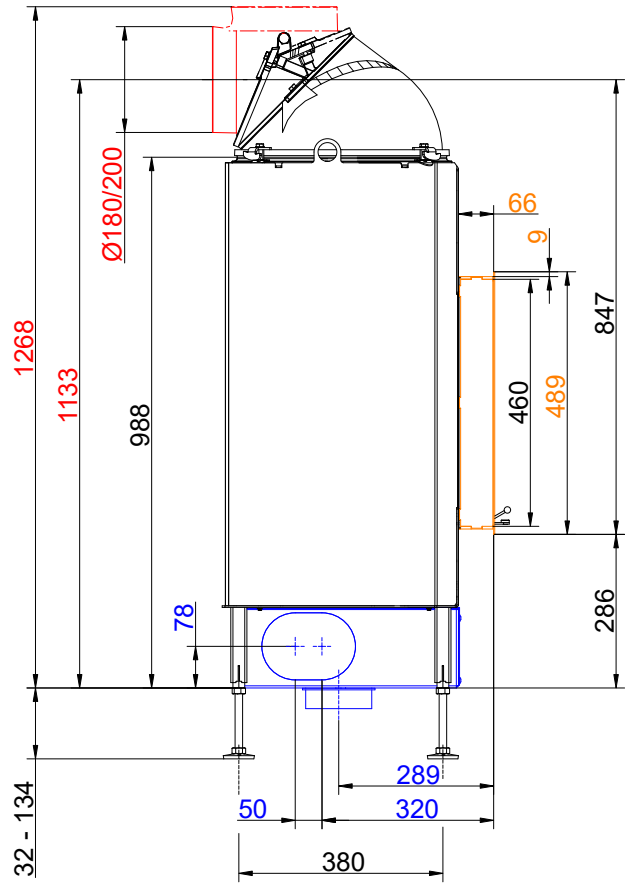
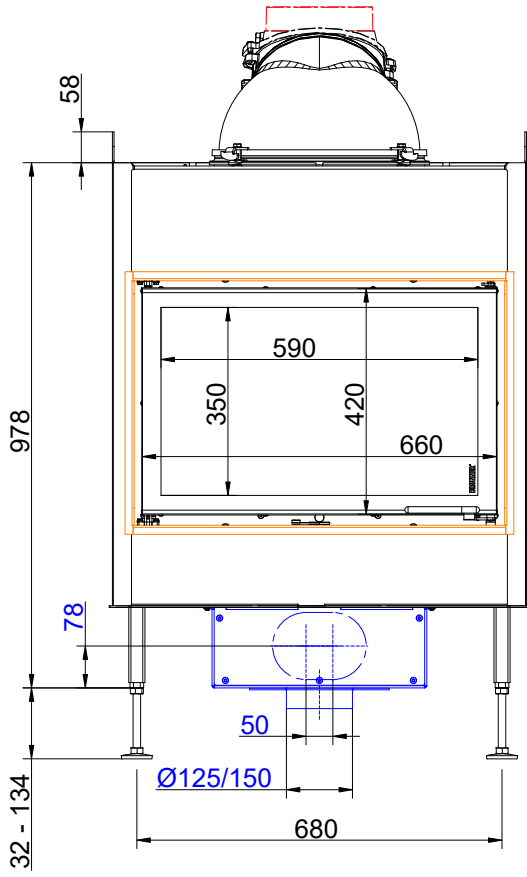
BRUNNER[®]
heizen auf bayerisch.

Maßblätter - BKH 5.0 flach 42-66 green Drehtür



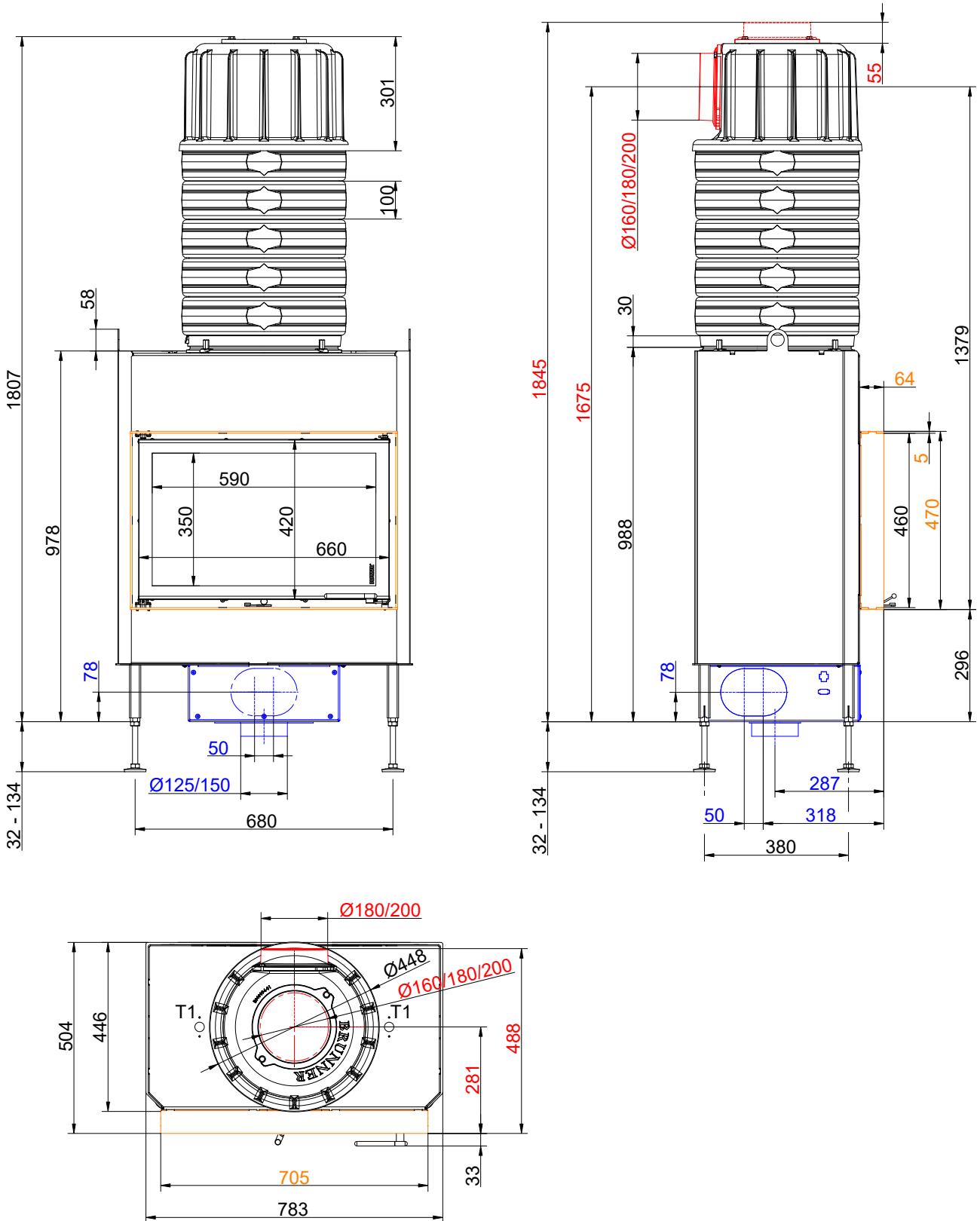
... Anbaukante und Gusskuppel

Maßblätter - BKH 5.0 flach 42-66 green Drehtür



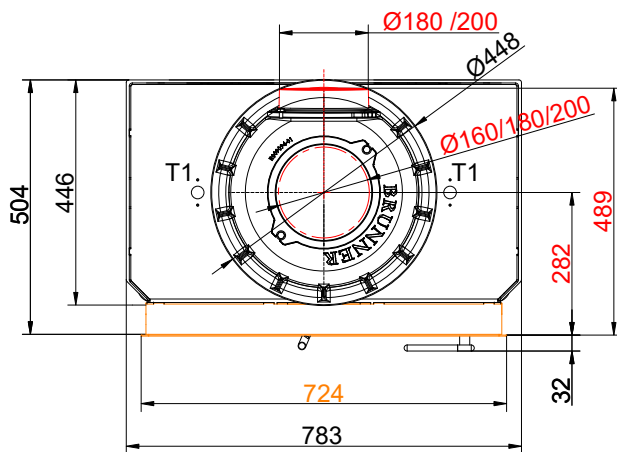
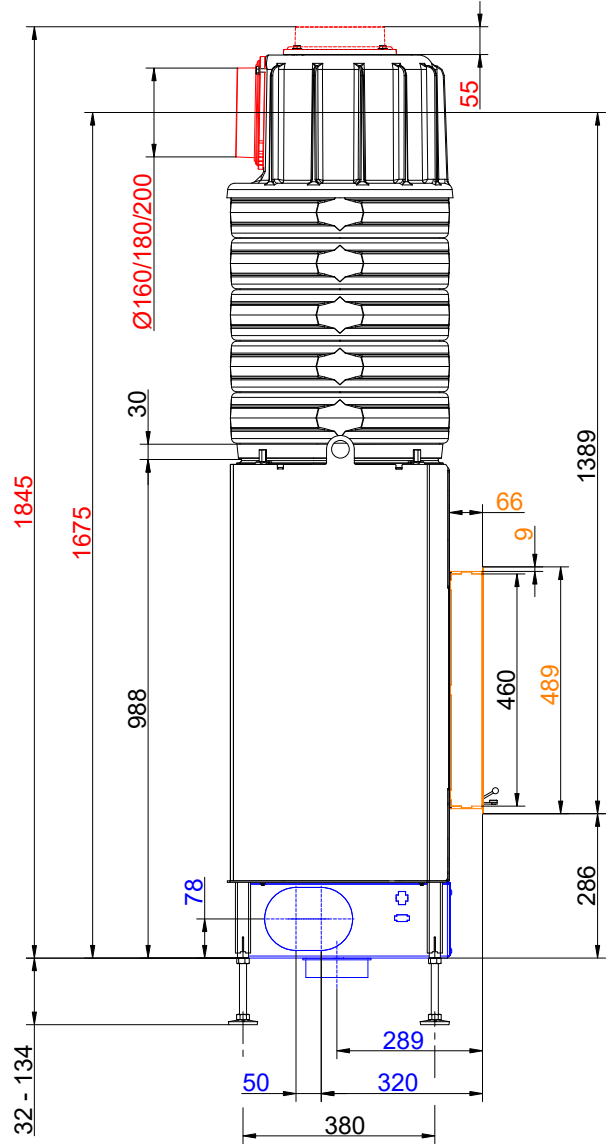
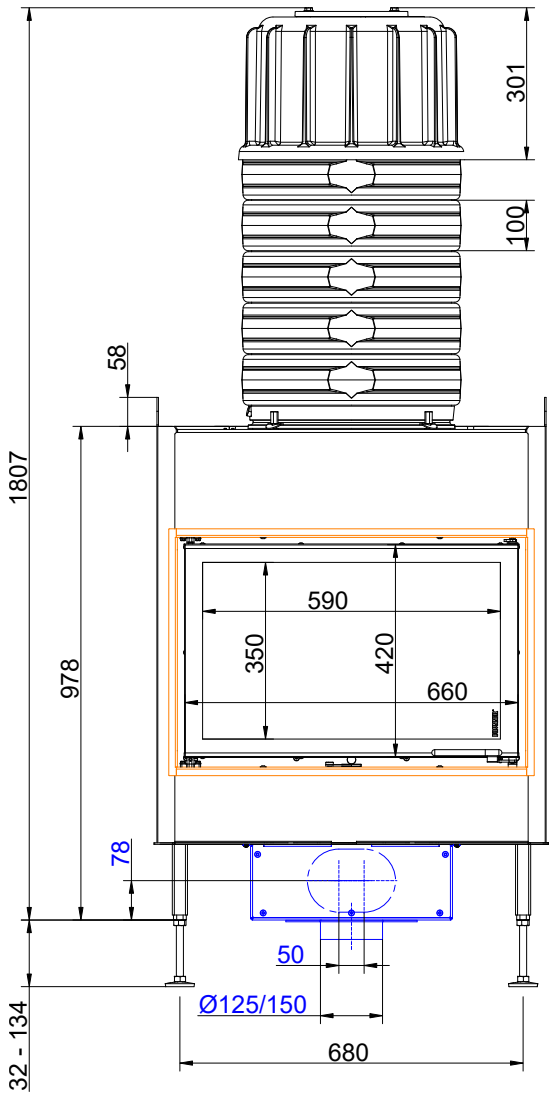
... Blendrahmen und Gusskuppel

Maßblätter - BKH 5.0 flach 42-66 green Drehtür



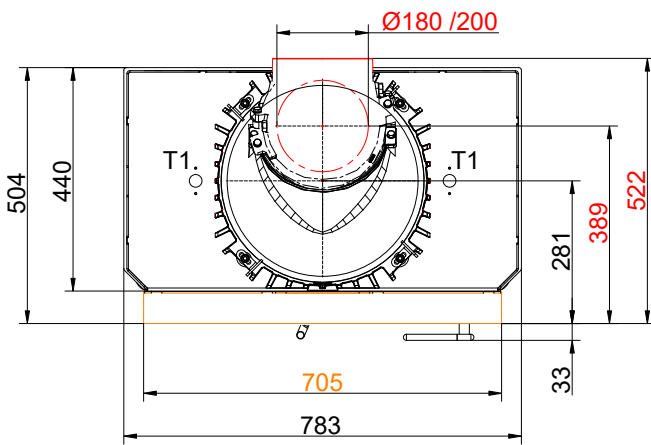
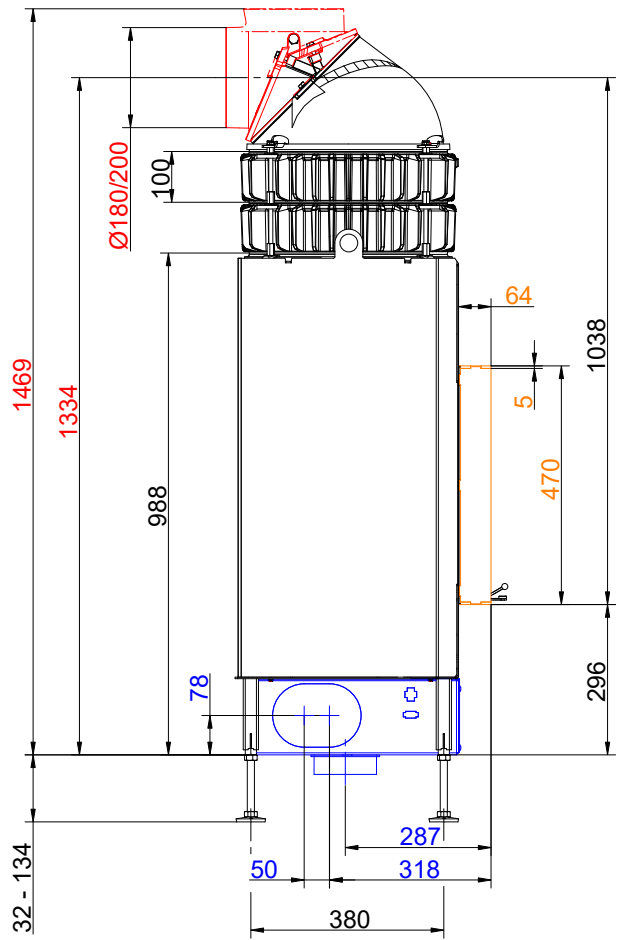
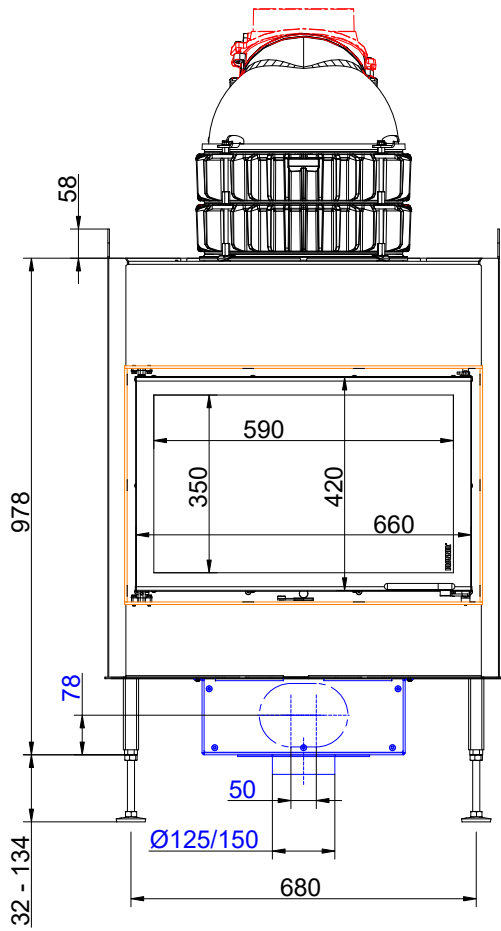
... Anbaukante und MAS

Maßblätter - BKH 5.0 flach 42-66 green Drehtür



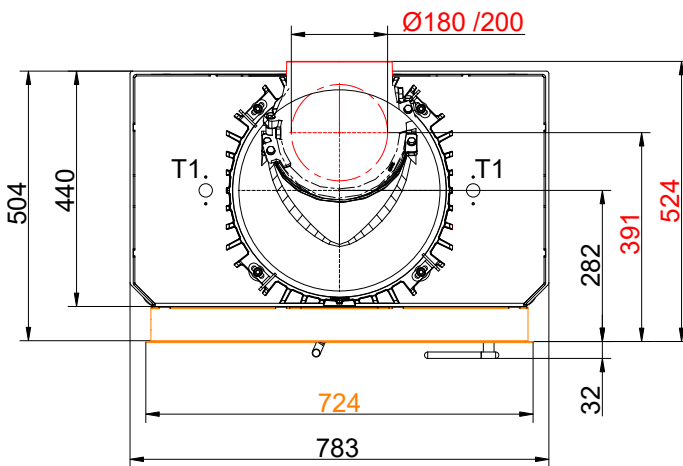
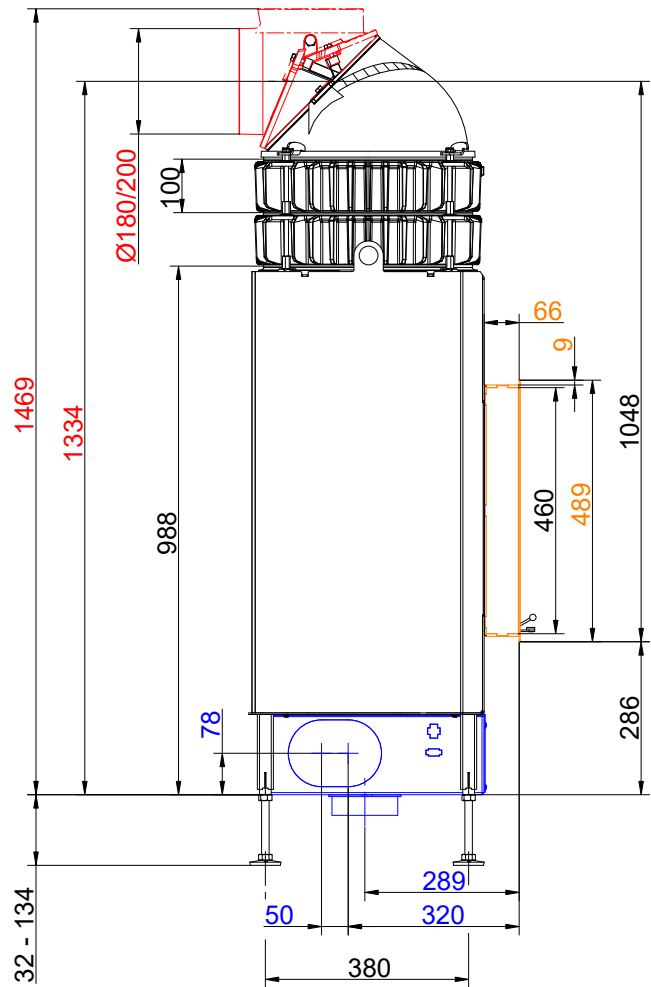
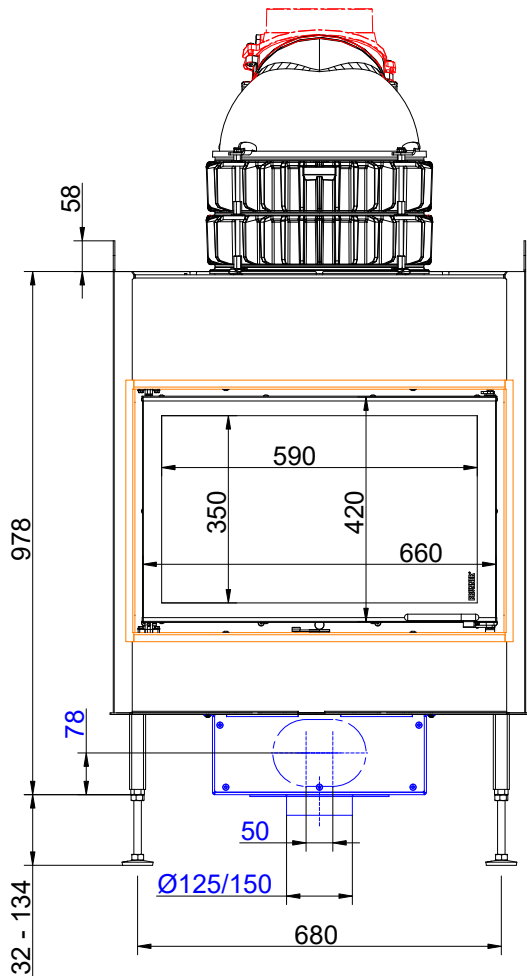
... Blendrahmen und MAS

Maßblätter - BKH 5.0 flach 42-66 green Drehtür



... Anbaukante und Wärmetauscherringe Guss + Gusskuppel

Maßblätter - BKH 5.0 flach 42-66 green Drehtür



... Blendrahmen und Wärmetauscherringe Guss + Gusskuppel

Für Zeichnungsdaten zur CAD-Planung empfehlen wir PaletteCAD. Laufend aktualisierte Maßzeichnungen unter www.brunner.de
Rahmen/Abgasstutzen/Verbrennungsluftstutzen/Frontvarianten/Traglager farblich markiert.

Planung und Einbau - BKH 5.0 flach 42-66 green Drehtür

Geprüft nach		EN 13229 W	EN 13229 WA
Werte bei Betriebsweise		Nennleistung ¹⁾	Speicherbetrieb ²⁾
Daten für Funktionsnachweis			
Nennwärmeleistung	kW	9	-
Brennstoffumsatz	kg/h	2,8	4
Feuerungsleistung	kW	11	16
Abgasmassenstrom	g/s	10	16
Abgastemperatur nach			
Gusskuppel	°C	220	350
2 x Wärmetauscherringe Guss + Gusskuppel	°C	200	260
5 x Speicherringe MAS inkl. Gusshaube MAS ³⁾	°C	-	260
keramische Nachheizfläche ⁴⁾	°C	-	-
Modulspeichersteine (MSS) ⁴⁾	°C	-	-
notwendiger Förderdruck	Pa	12	12
Brennstoffmenge	kg	2	4
Verbrennungsluftbedarf	m ³ /h	30	50
Verbrennungsluftanschluß Ø	mm	125	125
Wärmeverteilung			
Heizeinsatz / Nachheizfläche	%	30 / 30	30 / 30
Sichtscheibe (Einfach / IR-beschichtet / getönt)	%	40 // ⁵⁾	40 // ⁵⁾
Luftquerschnitte ⁶⁾			
Zuluft	cm ²	600	600
Umluft	cm ²	600	600
min. Oberfläche bei geschlossener Kaminhülle			
wärmeabgebende Oberfläche	m ²	5,5	5,5
min. Abstände Feuerstätte			
mit Hitzeschutzblech zur Kaminhülle, Dämmschicht	cm	3	3
zu Kaminhülle, Dämmschicht	cm	5	5
zum Boden	cm	3	3
Mindestdämmstärken Ersatzdämmstoff / Vormauerung + Referenzdämmstoff ⁷⁾			
mit Hitzeschutzblech zur Anbauwand (brennbar) ⁸⁾	cm	12 / 10 + 13	12 / 10 + 13
zur Anbauwand (brennbar)	cm	18 / 10 + 20	18 / 10 + 20
zum Boden	cm	0 / 0	0 / 0
zur Decke (brennbar)	cm	22 / 10 + 25	22 / 10 + 25
Mindestabstände vor der Feuerraumöffnung, Glaskeramik / Glaskeramik beschichtet (GKB)			
brennbare Teile	cm	≥ 120 / ≥ 80	≥ 120 / ≥ 80
Gewicht			
Heizeinsatz + Brennkammer Schamotte/Guss	kg	120 + 85 / 101	
Anforderung/Grenzwerte			
EU / Deutschland	Ökodesign / 1. BImSchV (Stufe 2)		

- 1) Angaben zu „Nennleistung“ ermittelt mit zwei Wärmetauscherringen Guss und Gusskuppel Ø180.
- 2) Angaben zu „Speicherbetrieb“ für die handwerkliche Ausführung der Nachheizfläche (Richtwerte).
- 3) Drosselklappe empfohlen
- 4) Richtwert bzw. rechnerischer Funktionsnachweis erforderlich.
- 5) prüftechnisch ermittelte Angaben liegen noch nicht vor.
- 6) Luftquerschnitte wenn als Heizleistung die angegebene Nennwärmeleistung gewünscht ist.
- 7) Werte ermittelt mit prüftechnisch erfassten Luftquerschnitten; Ofenhülle wärmeabgebend ausgeführt. Dämmstoffangaben mit Calciumsilikat (Promasil 950KS) / 10 cm Vormauerung + Referenzdämmstoff (Mineralwolle nach AGI Q 132).
- 8) Montage und Ausführung des Hitzeschutzbleches (Zubehör) siehe Aufbauanleitung. Abstand zwischen montiertem Hitzeschutzblech und Kamineinsatz: Rückwand 2 cm, Seitenwand 3 cm.