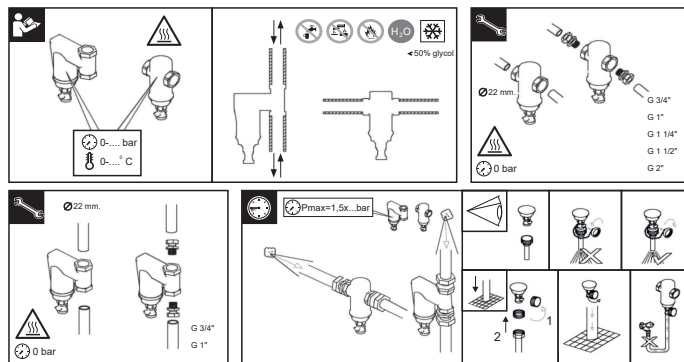
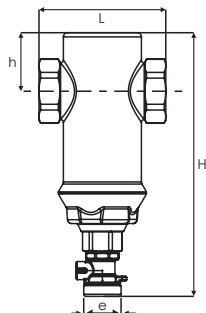


VIRACLEAN – Монтаж и эксплуатация



6-Технические параметры



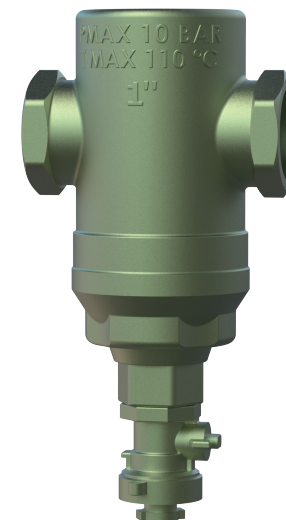
ТИП	DN	OD мм	H мм	h мм	e дюйм	LF мм	L мм
SD-D-Y	3/4"	194	28	86	-	1/2"	0,94
SD-D-Y	1"	169	40	85	-	1/2"	0,87
SD-D-Y	1 1/4"	170	40	86	-	1/2"	0,90
SD-D-Y	1 1/2"	195	50	86	-	1/2"	1,15
SD-D-Y	2"	194	52	100	-	1/2"	1,30

Примечание: Компания «ViRa» оставляет за собой право изменять размеры, материал и дизайн изделия.

Рабочее давление : 0-10 бар
 Рабочая температура : 0-110 °C
 Корпус : Углеродистая сталь / Нержавеющая сталь
 Поплавок : Полипропилен
 Фильтр : Нержавеющая сталь

-Гарантия

- 2 года со дня продажи .
- Неправильная установка/монтаж, несанкционированное использование посторонними лицами или ремонт устройства приведет к аннулиции/отмене гарантии.
- Повреждения и неисправности, возникающие при погрузке, разгрузке и транспортировке после доставки товара покупателю, не входят в объем гарантии.
- Повреждения, вызванные неисправностью, не покрываются гарантией.



СЕПАРАТОР ШЛАМА И ГРЯЗИ

РУКОВОДСТВО ПО МОНТАЖУ И ЭКСПЛУАТАЦИИ

📍 Адрес: город Стамбул, район Икителли, Промышленный Бизнес Комплекс «Метал», корпус:11, №:37/39

☎ 0212 549 57 70

☎ 0212 549 58 48

✉ info@viraisi.com

🌐 www.viraisi.com

Уважаемый потребитель,

Благодарим вас за выбор наших продуктов «ViRATOP», «ViRAVENT» и «ViRACLEAN», тщательно изготовленные на наших предприятиях, оснащенных современным оборудованием.

Миссия компании «Viра Isı ve Endüstriyel Ürünler A.Ş.», которая производит продукцию с использованием самых высоких технологий за счет 100% отечественного капитала и используя богатый собственный производственный опыт, состоит в том, чтобы стать символом качества и доверия и демонстрировать с высокой экологической сознательностью, предоставлять для потребителей продукты и услуги мирового класса. Если у вас есть какие-либо вопросы, пожалуйста, свяжитесь с представителями компании «Viра Isı ve Endüstriyel Ürünler A.Ş.». Руководство пользователя содержит технические характеристики продукта, функции, вводную информацию, пояснения по эксплуатации и техническому обслуживанию.

Внимательно прочтите руководство перед использованием оборудования для более эффективной эксплуатации.

В некоторых частях данного руководства используются следующие обозначения:

ВНИМАНИЕ: требует особого внимания. **ЗАПРЕЩЕНО:** категорически нельзя делать.

1-Общие соображения

- ▲ Вода и водно-гликолевые смеси используются в максимальных пропорциях (максимально 50%).
- ▲ Установка и монтаж устройства должна производиться авторизованными дилерами или авторизованными подрядчиками.
- ▲ Неправильная установка/монтаж, несанкционированное использование посторонними лицами или ремонт устройства приведет к аннулированию/отмене гарантии.
- ▲ Ваше устройство разработано как сепаратор воздуха и/или сепаратор грязи и/или уравнительный резервуар. По этой причине его следует подключать к установке, совместимой с его мощностью и производительностью.
- ▲ Прикосновение к горячему изделию во время работы может привести к ожогам.
- ▲ В случае неисправности позвоните в компанию, производившую установку и монтаж.
- ▲ Предназначен для эксплуатации только в крытых помещениях.
- ▲ При установке данного устройства необходимо соблюдать все применимые национальные и местные правила и законы.
- ▲ Повреждения/нарушения, вызванные неисправностью, не покрываются гарантией.
- ▲ Гарантийный срок составляет два года с момента покупки.

2-Предупреждения о безопасности

- Не применять устройство не по назначению.
- Не используйте устройство с питьевой водой, маслом и опасными или легковоспламеняющимися жидкостями.
- Перед выполнением любых работ с «ViRATOP», «ViRAVENT» и «ViRACLEAN» уменьшите давление до абсолютного нуля и дайте устройству остыть.
- Сбрасываемая горячая вода должна быть отведена в подходящий дренажный сток.
- Никогда не используйте воздухоотводчик/воздуховыпускной клапан, установленный на «ViRACLEAN», для заполнения установки.
- Никогда не используйте воздухоотводчик/воздуховыпускной клапан, установленный на «ViRAVENT», для заполнения установки.

3- Рекомендации по более эффективному использованию вашего устройства

- Для экономии энергии регулярно проводите техническое обслуживание устройства.
- Используйте воду, характеристики которой подходят для вашей установки.

4- Описание установки

4.1- Основные функции и функциональные части

«ViRACLEAN»: Данный продукт разработан в качестве уравнительного бака.

Долговечный и прочный внешний корпус.

Это важнейший элемент системы дизайна **MicroSmart**, создающий низкоскоростное поле в «ViRACLEAN», обладает очень низким сопротивлением потоку и высокой степенью удержания грязи.

Стандартное резьбовое соединение до 3/4"-1"-1 1/4"-1 1/2"-2"

Большой резервуар для сбора отложений и грязи, а также низкая потребность в дренаже.

Клапан сброса отложений и грязи.

Сборка

ViRACLEAN»

Сепараторы шлама и грязи «ViRACLEAN» следует монтировать перед оборудованием, которое необходимо защитить от шлама и грязи.

Например, котел должен стоять перед чиллерами, регулирующими клапанами, насосами и в обратной/возвратной линии систем отопления и охлаждения.

Сепаратор должен быть установлен на горизонтальных линиях в вертикальном положении, так чтобы дренажный/сливной клапан находился внизу. (Рисунок 3)

Удаление грязи из «ViRACLEAN» должно выполняться квалифицированным сантехником следующим образом:

- Вода, которую вы собираетесь сливать, может быть горячей.
- Сбрасываемая горячая вода должна быть отведена в подходящий дренажный сток.
- Если в процессе очистки из дренажного отсека не течет грязная вода, закройте сливной кран.
- Убедитесь, что защитный колпачок установлен на свое место.
- После слива следует проверить давление в установке и при необходимости заполнить ее водой.

