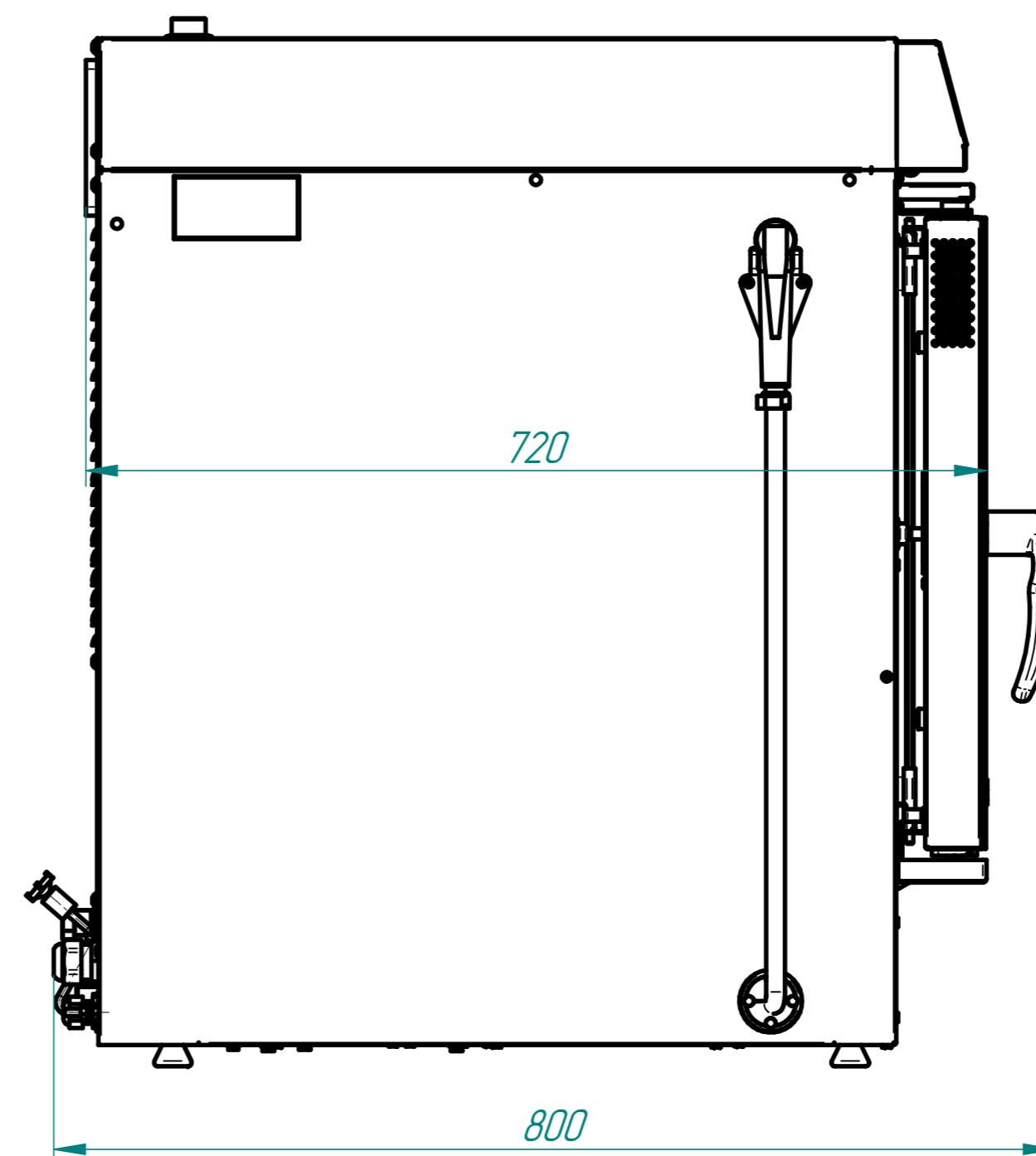
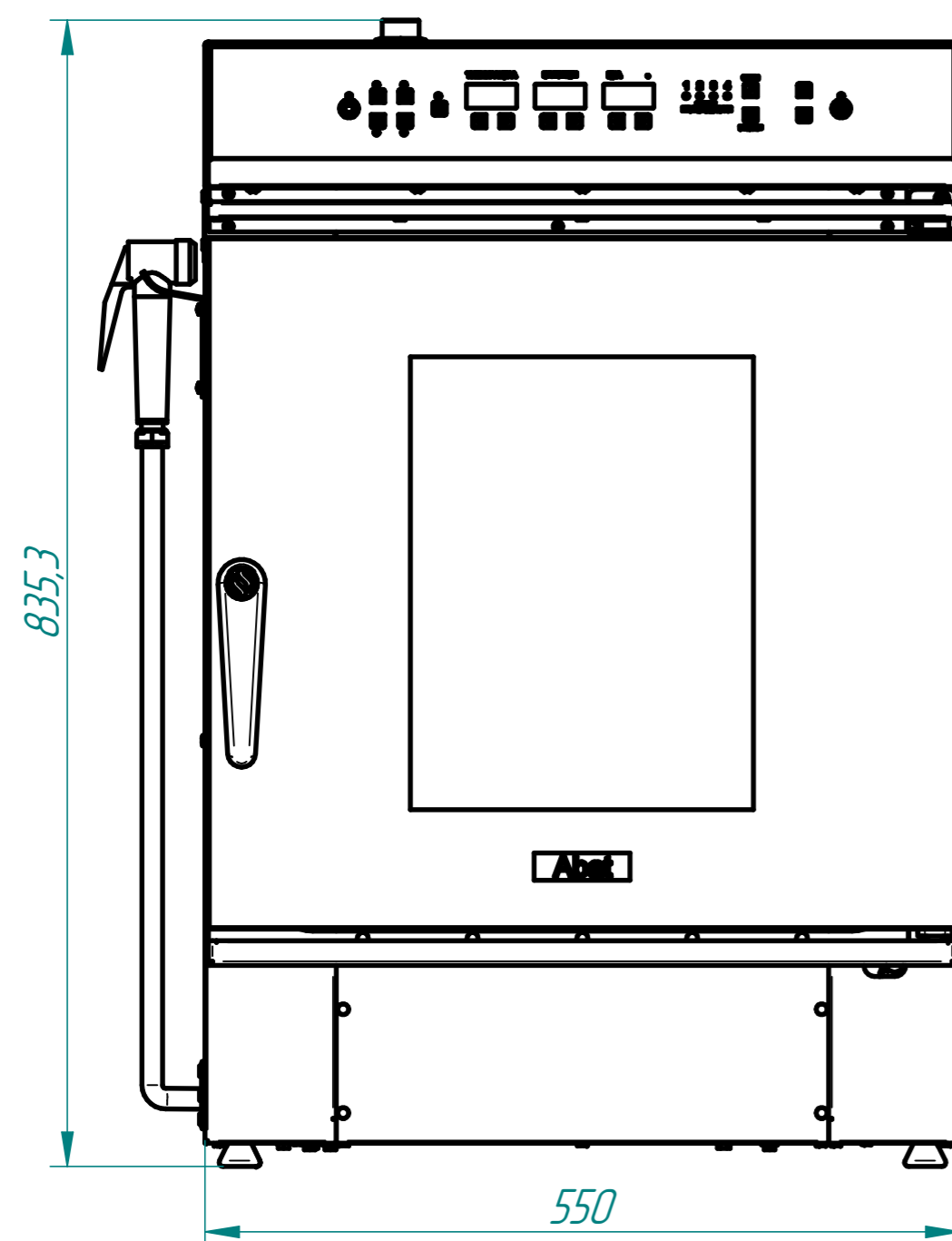


Пароконвектомат ПКА6-2/3П-01



Пароварочный конвективный аппарат электрический кухонный предназначен для приготовления продуктов питания на различных режимах:

- конвекция
- конвекция + пар
- разогрев с паром
- пар
- низкотемпературный пар

Пароконвектомат используется на предприятиях общественного питания как самостоятельно, так и в составе технологической линии. Камера и наружные поверхности выполнены из высококачественной нержавеющей стали.

Бойлер позволяет готовить диетические блюда.

Для приготовления в программном режиме печь оснащена 110 программами с 4 этапами приготовления. Также аппарат оснащен функцией регулировки влажности, осуществляется изменением объема воды подаваемого в духовку.

Встроенная функция **автоматической мойки** позволит быстро и качественно очистить камеру без участия человека. Для мойки используются таблетизированные моющие средства.

Имеется душирующее устройство для ручной мойки.

Наименование	Величина параметра
Код	18858
Номинальное напряжение, В	230
Род тока	1N ~
Номинальная потребляемая мощность пароконвектомата, кВт	5,2
Номинальная потребл. мощность ТЭН-ов рабочей камеры, кВт	4,4
Номинальный ток, Гц	50
Размер противня	GN 2/3
Количество противней	6
Масса, кг не более	75