

PW18C3 PW18C3/H1

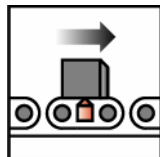
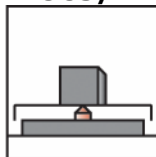
Платформенный датчик веса для статического и динамического взвешивания



PW18C3



PW18C3/H1



Характерные особенности

- Высокая точность
- Высокие пределы перегрузок
- Высокая жесткость на скручивание и изгиб
- Класс защиты IP67

Версия PW18C3/H1:

- Встроенная защита от вертикальных перегрузок в обоих направлениях
- Устойчив к коррозии, лазерная сварка
- Компенсация атмосферного давления
- Класс защиты IP66

Подключение

Рансон CE 100F26-6
(6-ти контактный)

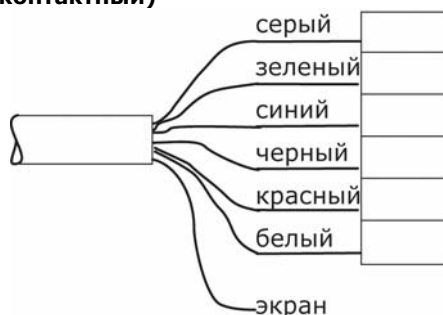


Схема подключения (6-ти проводная)



Общество с ограниченной ответственностью «Мультимера»

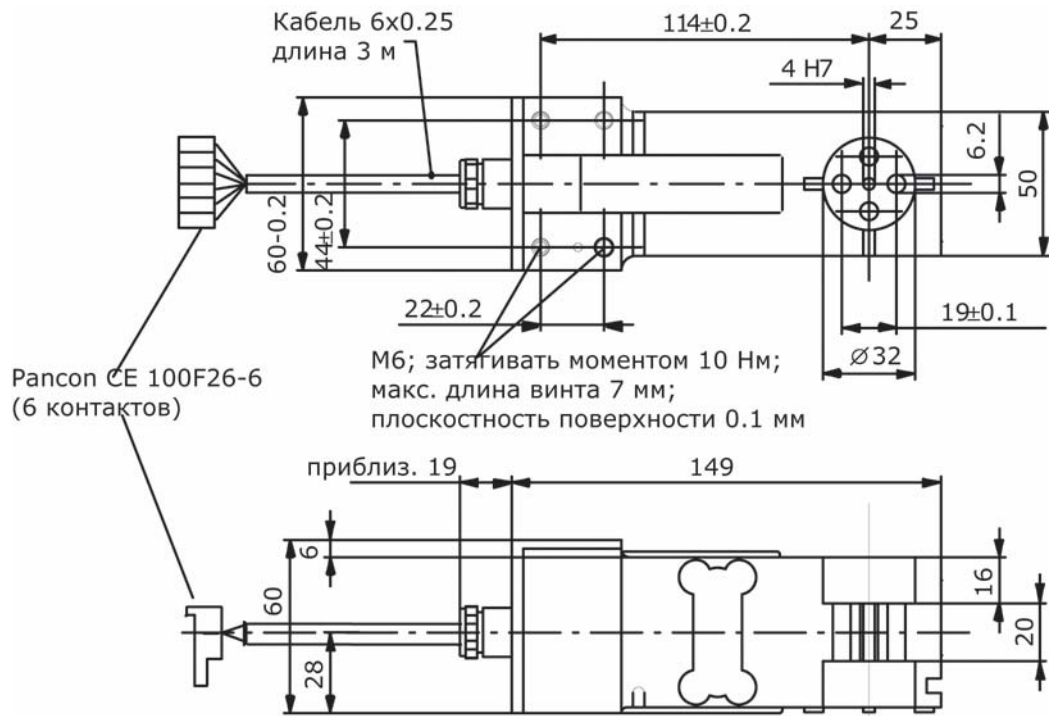
Т: +375(29)761-76-27

+375(29)678-75-76

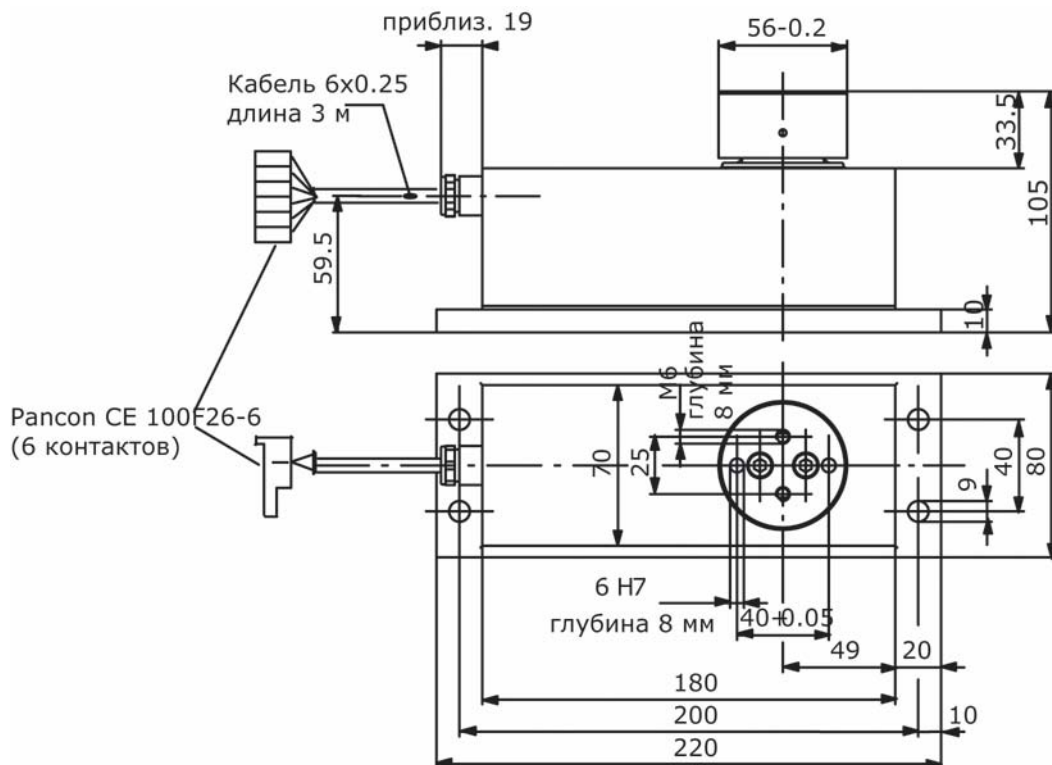
Ф: +375(17)278-49-16

info@multimera.by | www.multimera.by

Размеры датчика PW18C3 (мм)



Размеры датчика PW18C3/H1 (мм)



Технические характеристики

Тип		PW18C3					PW18C3/H1				
Класс точности		C3 ¹⁾					C3 ¹⁾				
Число поверочных интервалов		3000					3000				
Номинальная нагрузка (E _{max})	кг	5	10	20	50	75	5	10	20	50	75
Минимальный поверочный интервал (v _{min})	г	0.5	1	2	5	10	0.5	1	2	5	10
Макс. размер платформы	мм	400x400			600x500		400x400			600x500	
Номинальная чувствительность (C _N)	мВ/В	1.0±0.1					1.0±0.1				
Нулевой сигнал	мВ/В	0±0.1					0±0.1				
Температ. отклонение нуля (TK ₀) ¹⁾	%/10°C	±0.0140					±0.0140				
Температ. отклонение чувствительности (TK _C) ²⁾	в диапазоне температур +20°C...+40°C	±0.0175					±0.0175				
	в диапазоне температур. -10°C...+20°C	±0.0117					±0.0117				
Гистерезис (d _{hy}) ²⁾	%	±0.0166					±0.0166				
Нелинейность (d _{lin}) ²⁾		±0.0166					±0.0166				
Ползучесть (d _{DR}) за 30 мин.		±0.0166					±0.0166				
Погрешность при эксцентричной нагрузке (OIML R76) ³⁾	%	±0.0233					±0.0233				
Входное сопротивление (R _{LC})		380...500					380...500				
Выходное сопротивление (R ₀)	Ом	350...500					350...500				
Номинальное напряжение питания (U _{ref})	В	5					5				
Диапазон напряжения питания (V _U)		1...12					1...12				
Макс. напряжение питания		15					15				
Сопротивление изоляции (R _{is})	ГОм	>1					>1				
Номинальный диапазон температур (B _T)	°C	-10...+40					-10...+40				
Рабочий диапазон температур (B _{tu})		-10...+50					-10...+50				
Температура хранения (B _{tl})		-25...+75					-25...+75				
Предельная нагрузка (E _L) при макс. эксцентриситете 20 мм	% от E _{max}	300 ⁴⁾					1000				
Предельная поперечная нагрузка (E _{lg}), в статике		800					800				
Разрушающая нагрузка		400					>1000				
Измерительный ход (s _{ном}), ориент.	мм	<0.15					<0.15				
Вес, ориент.	кг	0.8					3				
Класс защиты (IP) по EN 60 529		IP67					IP67				
:3 C 8 1 W P р л							TPE				
Материал PW18C3/H1:							Нержавеющая сталь Силикон R830 TPE				

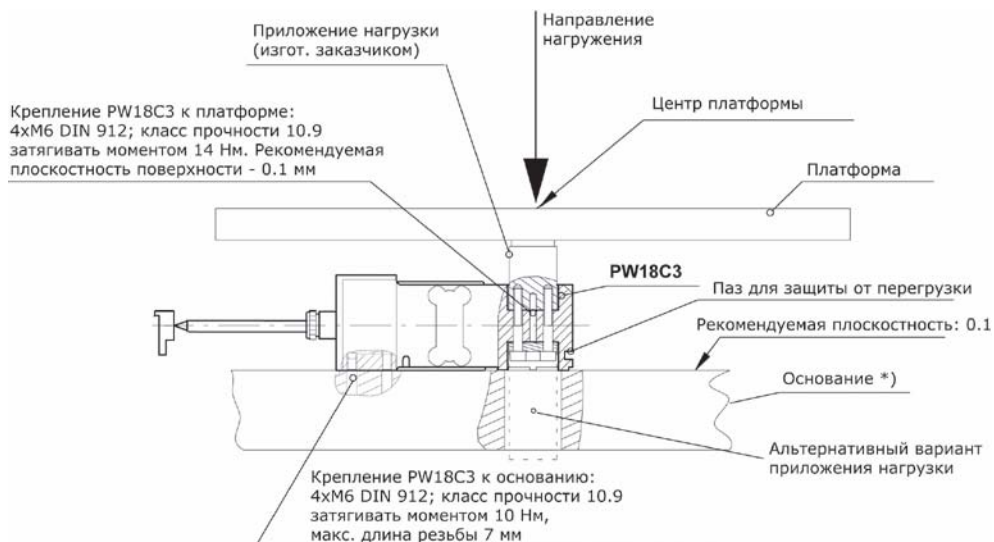
¹⁾ Согласно OIML R60 при P_{LC} = 0.7

²⁾ Значения отклонения линейности, гистерезиса и температурного отклонения чувствительности являются типовыми. Сумма этих значений находится в пределах суммарной погрешности согласно OIML R60

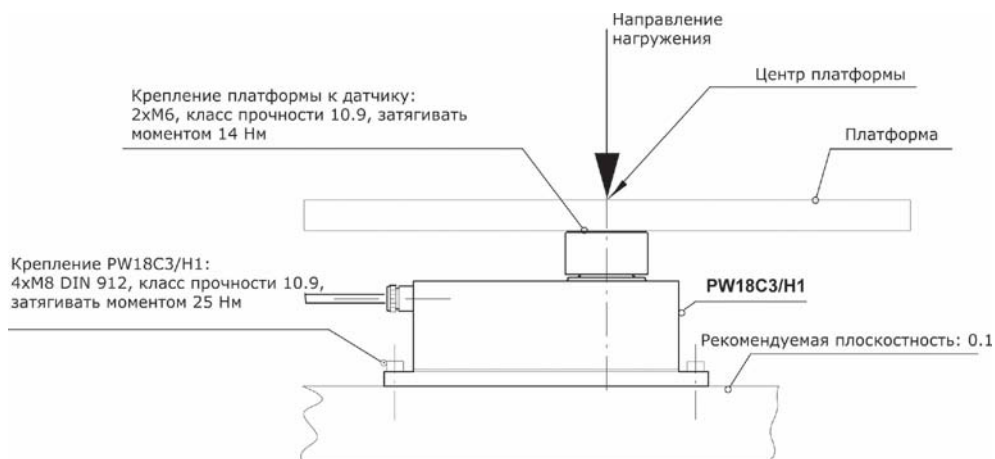
³⁾ Согласно OIML R60

⁴⁾ При использовании шлифованного основания - до 1000% (см. Руководство по эксплуатации)

Рекомендации по монтажу датчиков PW18C3 и PW18C3/H1



*) Если датчик монтируется на поверхность с плоскостностью менее 0.1 мм, предельная нагрузка увеличивается до 1000%



Общество с ограниченной ответственностью «Мультимера»

Т: +375(29)761-76-27

+375(29)678-75-76

Ф: +375(17)278-49-16

info@multimera.by | www.multimera.by