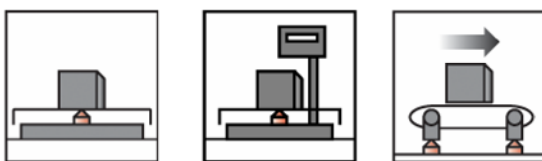


# PW22C3

## Платформенные датчики веса



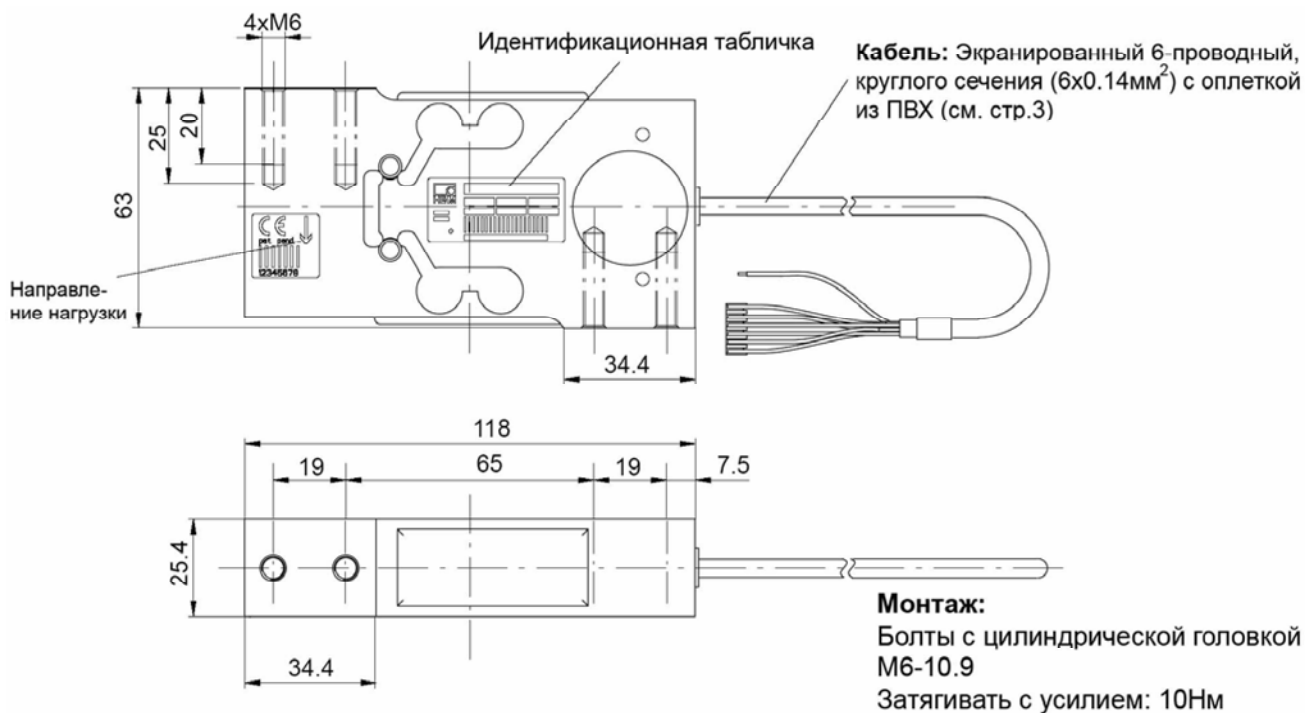
### Характерные особенности

- Высокие пределы перегрузок, интегрированная защита от перегрузок
- Высокая жесткость на кручение и изгиб
- Одобрен согл. OIML R60
- Класс защиты IP67
- Малое время восстановления
- Оптимизирован под задачи динамического взвешивания

### Опции:

- Защищенный корпус
- Различная длина кабеля

### Размеры (мм)



Общество с ограниченной ответственностью «Мультимера»

Т:+375(29)761-76-27

+375(29)678-75-76

Ф:+375(17)278-49-16

info@multimera.by | www.multimera.by

## Технические характеристики

Тип		PW22...			
Класс точности <sup>1)</sup>		C3MR			
Число поверочных интервалов		3000			
Номинальная нагрузка	кг	6	10	20	30
Мин. поверочный интервал	г	0.5	1	2	2
Макс. размер платформы	мм	400x400			
Номинальная чувствительность (C <sub>N</sub> )	мВ/В	1.9±0.1			
Нулевой сигнал	мВ/В	0±0.1			
Температ. отклонение нуля (ТК <sub>0</sub> )	%/10°C	±0.0117	±0.0140	±0.0140	±0.0093
Температ. отклонение чувствительности (ТК <sub>С</sub> ) <sup>2)</sup> в диапазоне +20°C...+40°C в диапазоне -10°C...+20°C	%/10°C	±0.0175 ±0.0117			
Гистерезис (d <sub>hy</sub> ) <sup>2)</sup>		±0.0166			
Нелинейность (d <sub>lin</sub> ) <sup>2)</sup>		±0.0166			
Ползучесть (d <sub>DR</sub> ) за 30 мин.	%	±0.0166			
Погрешность при эксцентричной нагрузке (OIML R76) <sup>3)</sup>		±0.0233 <sup>3)</sup>			
Входное сопротивление	Ом	380±15			
Выходное сопротивление		350±5			
Номинальное напряжение питания (U <sub>ref</sub> )	В	5			
Диап. напряжения питания		1...12			
Макс. напряжение питания	В	15			
Сопротивление изоляции	ГОм	>1			
Номинальный диапазон температур (В <sub>T</sub> )		-10...+40			
Рабочий диапазон температур (В <sub>su</sub> )	°C	-10...+50			
Температура хранения (В <sub>st</sub> )		-25...+70			
Предельная нагрузка (E <sub>L</sub> ) при эксцентриситете 120мм		150			
Предельная поперечная нагрузка (E <sub>lq</sub> ), в статике		>300			
Допустимая динамическая нагрузка (F <sub>srel</sub> ) при макс. 50 мм эксцентриситете	% от E <sub>max</sub>	70			
Разрушающая нагрузка (E <sub>d</sub> ) при 20мм эксцентриситете		500			
Измерительный ход при ном. нагрузке (s <sub>nom</sub> ), приблиз.	мм	<0.15			
Резонансная частота, без нагрузки, приблизит.	Гц	280	380	540	660
Вес, приблиз.	кг	0.5			
Класс защиты по EN 60529		IP67			
Материал:		Алюминий Силикон ПВХ			
Измерительный элемент					
Защитное покрытие					
Оболочка кабеля					

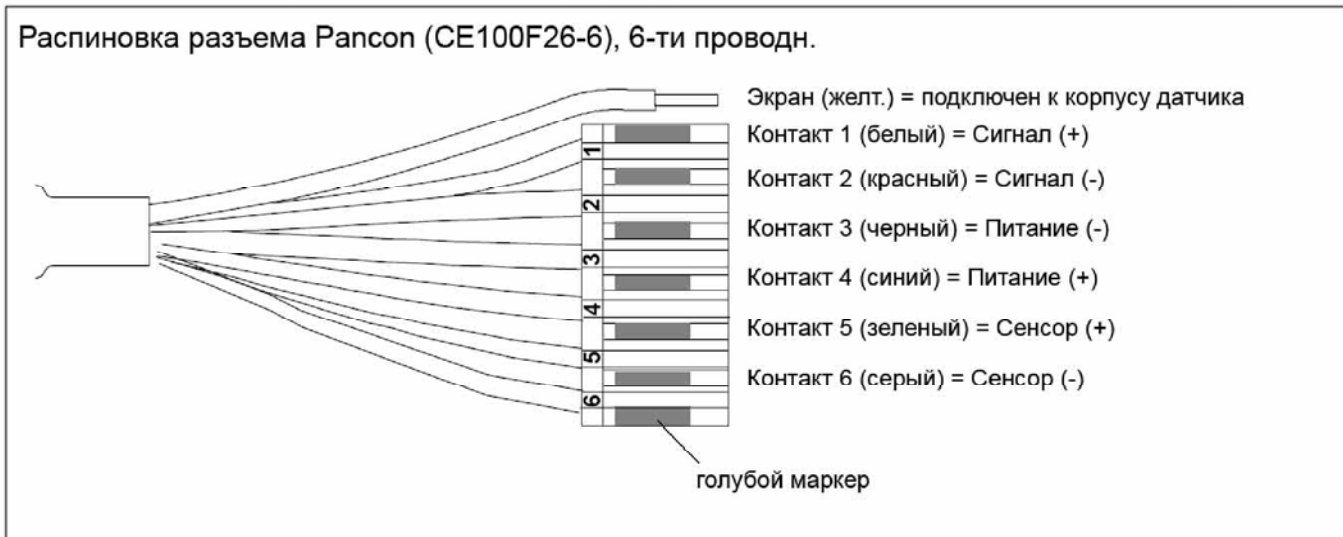
<sup>1)</sup> Согласно OIML R60 с P<sub>LC</sub> – 0.7

<sup>2)</sup> Суммарное значение нелинейности, гистерезиса и температурного отклонения чувствительности соответствуют требованиям OIML R60

<sup>3)</sup> Нагружать 30% от макс. нагрузки при эксцентриситете 142мм(соотв. классу OIML R76).

## Код проводов

Подключение 6-ти проводным кабелем (варьируемая длинна кабеля: 1,5м, 3м, 6м, 12м)



## Коды заказов

### PW22... (Алюминий)

Тип	PW22	
Точность	С3 (OIML)	
Примечание	Длина кабеля 3м (6-ти провод.)	
Ном. нагрузка	№ заказа	
6кг	1-PW15AC3/7.5KG-1	
10кг	1-PW15AC3/15KG-1	
20кг	1-PW15AC3/20KG-1	
30кг	1-PW15AC3/30KG-1	

Общество с ограниченной ответственностью «Мультимера»

Т:+375(29)761-76-27

+375(29)678-75-76

Ф:+375(17)278-49-16

info@multimera.by | www.multimera.by

# PW22... (Алюминий), опциональные версии [!!!]

№ заказа	
K-PW22	

Код	Опция 1: Механическое исполнение	
<b>0</b>	Без защиты корпуса	
<b>1</b>	С защитой корпуса	

Код	Опция 2: Точность	
<b>С3</b>	С3 (OIML)	

Код	Опция 3: Нагрузка	
<b>6</b>	6кг	
<b>10</b>	10кг	
<b>20</b>	20кг	
<b>30</b>	30кг	

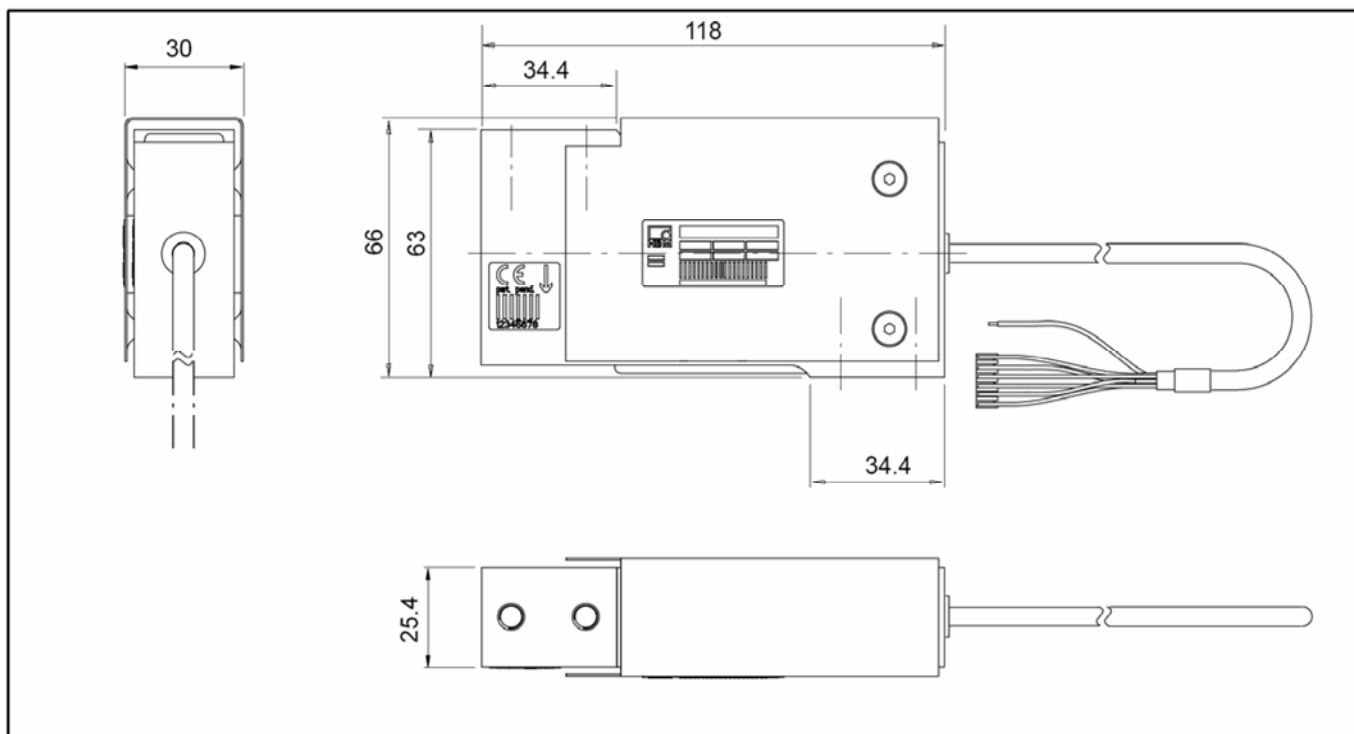
Код	Опция 4: NN	
<b>N</b>	-	

Код	Опция 5: Длина кабеля	
<b>1.5</b>	1.5м	
<b>3</b>	3м	
<b>6</b>	6м	

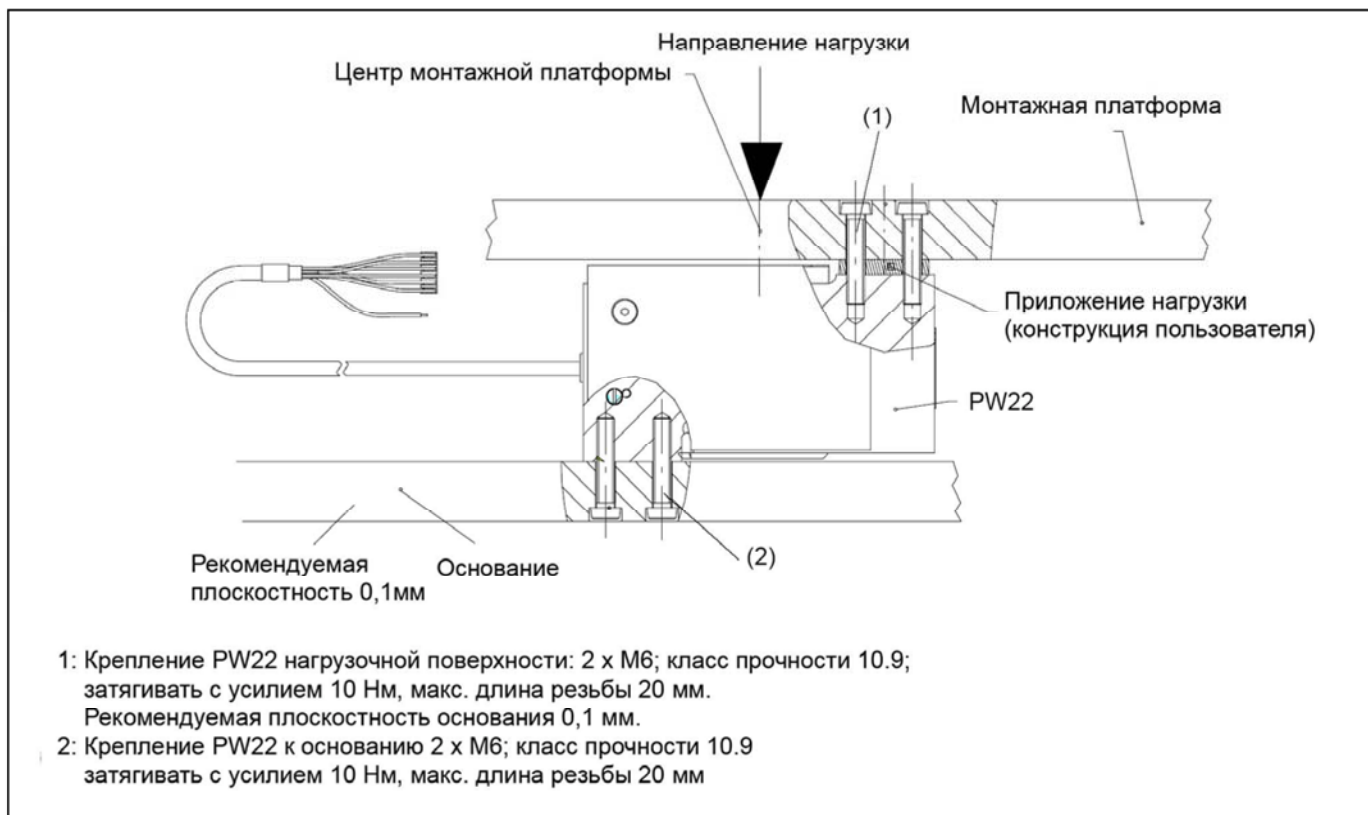
Код	Опция 6: Прочее	
<b>N</b>	-	

K-PW22 -   **С** **3**

## Размеры для версии с защитой корпуса



## Указания по монтажу



Общество с ограниченной ответственностью «Мультимера»

Т: +375(29)761-76-27

+375(29)678-75-76

Ф: +375(17)278-49-16

info@multimera.by | www.multimera.by