



Датчик веса PW2DC3

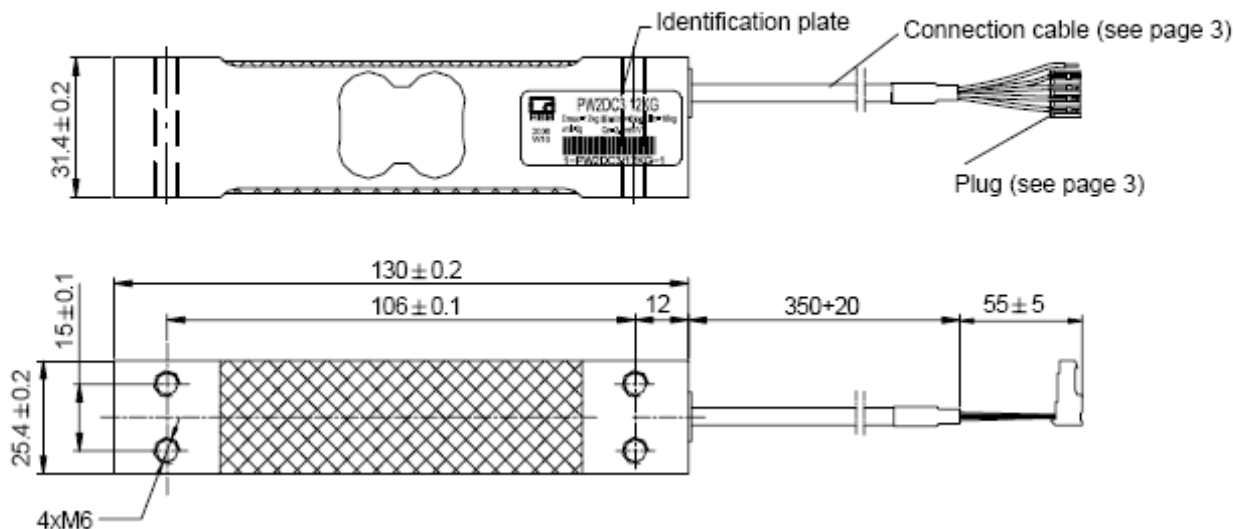
- для встраивания в платформенные весы
- Класс точности C3
- компенсация ошибок угловых перекосов
- малая высота
- шестипроводный кабель
- быстрое успокоение колебаний
- класс защиты IP 67

Технические данные:

Параметр	PW2DC3				
Класс точности по OIML R 60	C3				
Макс.к-во точек в диапазоне измерений	3000				
Диапазон использования	6	6	15	30	60
Номинальная нагрузка, кг	7.2	12	18	36	72
Миним. цена деления шкалы, г	0.5	1	2	5	10
Максимальные размеры платформы, мм	380x380				
Номинальная чувствительность, мВ/В	2.0±0.2				
Уровень нуля, мВ/В	± 0.1				
Темпер.коэфф.чувствительности, %/10К	± 0.0194	± 0.0233	± 0.0389	± 0.0389	± 0.0389
Нелинейность, %	±0.0166				
Входное сопротивление, Ом	300...500				
Выходное сопротивление, Ом	300...500				
Сопротивление изоляции, ГОм	>2				
Напряжение питания, В	1...12				
Номинальное напряжение питания, В	5				
Эталонная температура, °С	+23				
Номин. диапазон температур, °С	-10...+40				
Рабочий диапазон температур, °С	-10...+50				
Температура хранения, °С	-25...+70				
Предельная нагрузка,%от ном. нагр(160 мм эксцентриситет)	150				
Предельная поперечная нагрузка, %от ном. нагр	300				
Собственная частота колебаний, при номин. нагрузке, Гц	340	460	600	840	1140
Номин. деформация, мм	0.15	0.13	0.12	0.12	0.13
Вес(с кабелем подключения), примерно, кг	0.25				
Тип защиты по EN 60529	IP 67				
Материал: Измерительный элемент и корпус - алюминий. Кабель - поливинилхлорид.					

1) Значения нелинейности, гистерезиса и температурного коэффициента чувствительности являются ориентировочными. Сумма этих значений не превышает границ суммарной погрешности по OIML R 60.

Dimensions (in mm; 1 mm= 0.03937 inches)



Общество с ограниченной ответственностью «Мультимера»

Т:+375(29)761-76-27

+375(29)678-75-76

Ф:+375(17)278-49-16

info@multimera.by | www.multimera.by