

Порядок сборки

Перед началом сборки необходимо ознакомиться с инструкцией и убедиться в правильности полученных Вами комплектующих деталей и наличии крепежной фурнитуры.

Для сборки необходимо иметь отвертки (одну плоскую и две крестовые) или шуруповерт с крестообразной насадкой №2, шестигранной №4, молоток, рулетку. Сборку следует производить вдвоем на ровной горизонтальной, чистой и твердой поверхности, застеленной тканью или упаковочной тарой. Полы должны быть ровными. Окончательно собранное изделие выставить по уровню.

схема монтажа петли

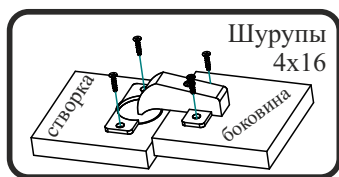
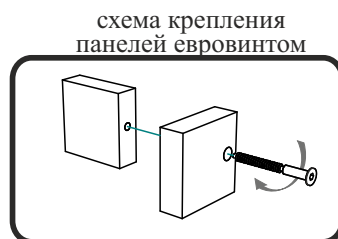



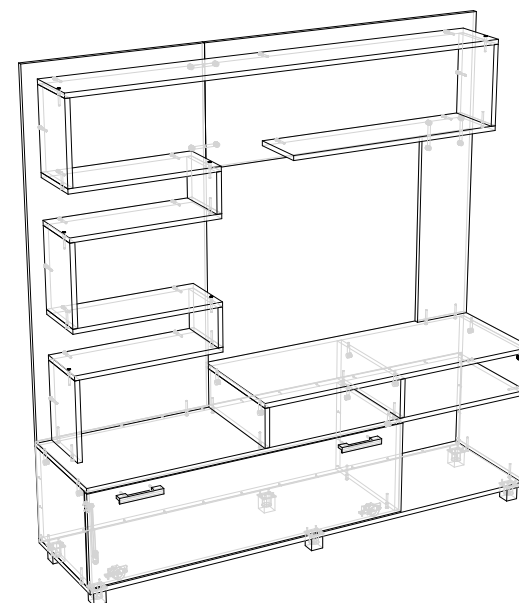
схема монтажа опоры



ВНИМАНИЕ!!! Для предотвращения опрокидывания крупных элементов мебели их необходимо прикрепить к стене. В комплект для сборки мебели не входят крепежные средства для крепления к стене. Вам необходимо приобрести их самостоятельно в специализированных магазинах. Не забывайте о том, что для различных материалов стен необходимо использовать разные крепежные элементы



**ТАМОЖЕННЫЙ СОЮЗ
ДЕКЛАРАЦИЯ О СООТВЕТСТВИИ** 
Адрес: 440054, г.Пенза, ул. Аустрина, д. 139А
Телефон: +78412202037
E-mail: mif-penza@mail.ru



Гостиная «Рицца»

1600x1570x396 (ШxВxГ)

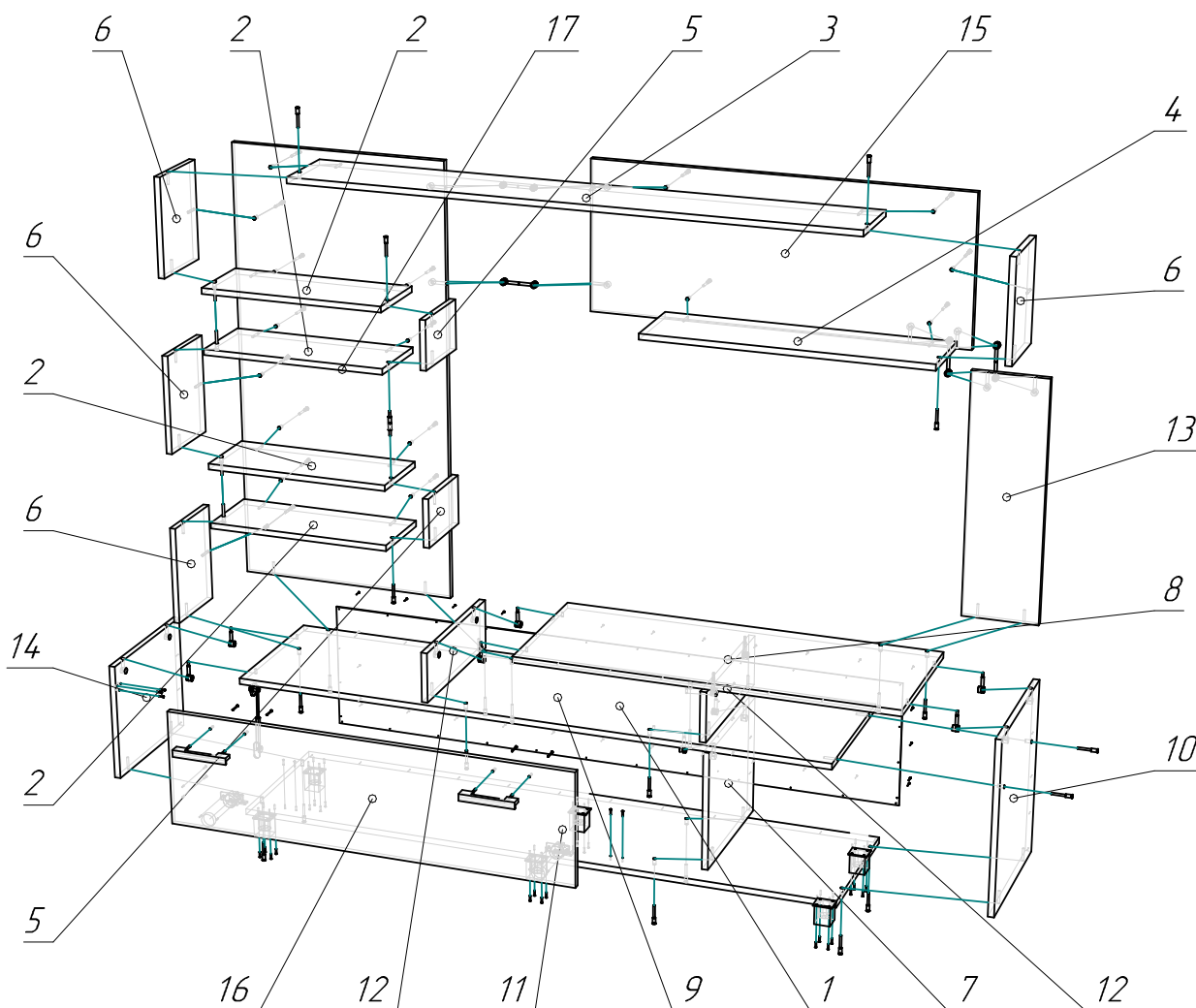
Все замечания и пожелания присылайте по адресу mif-penza@mail.ru, они будут рассмотрены **незамедлительно**.



Уважаемые покупатели! Идеального качества сборки можно добиться только путем привлечения **ПРОФФЕССИОНАЛЬНОГО** (толкового) сборщика мебели.

<http://mebelmif.ru/>

Спецификация на панели и профили



Поз.	Наименование	Кол-во	Готовая деталь		Примечание
			Длина	Ширина	
1	ЛДВП	1	345	1595	
2	Крышка	4	500	200	
3	Крышка	1	1500	200	
4	Крышка	1	750	200	
5	Перезгородка	2	133	200	
6	Перезгородка	4	268	200	
7	Перезгородка	1	318	376	
8	Крышка	1	1000	396	
9	Крышка	1	1584	396	
10	Боковина	1	468	396	
11	Дно крышка	1	1600	396	
12	Перезгородка	2	134	396	
13	Задняя панель	1	650	200	
14	Боковина	1	318	376	
15	Задняя панель	1	400	1000	
16	Створка	1	312	1105	
17	Задняя панель	1	1200	600	

Вид	Наименование	Кол-во
	Кронштейн газовый барный	1
	Евровинт 6x50	56
	Шуруп 4*16	12
	Опора 20	6
	Ручка-скоба (С-17) 96 мм	2
	Шуруп 3,5*30	4
	Двойная эксцентрик. стяжка	4
	Эксцентрик. стяжка	10
	Гвоздь 2*20	34
	Внутренняя петля	2
	Шуруп 4*30	24