

Мебельная компания «МиФ»

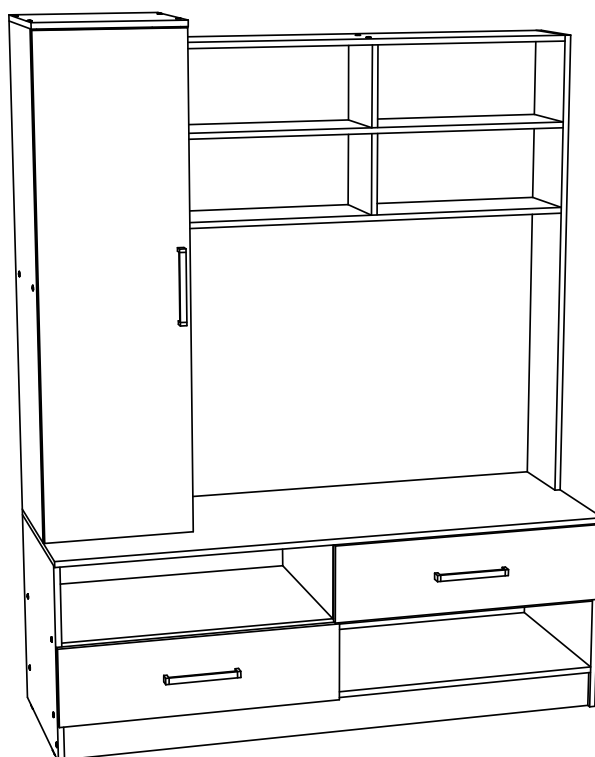
Паспорт изделия

Инструкция по сборке и эксплуатации мебели

Модульная система для спальни «Мартина»
Секция под ТВ

1500x1892x520 (ШxВxГ)

ниша под ТВ 1084x792 (ШxВ)



Изделие производится в цвете:

Дуб Венге - Белый глянец

Дуб Сонома - Белый глянец



Россия, 440054, г. Пенза, ул. Аустрина, д. 139А

Телефон: (8412)20-20-37

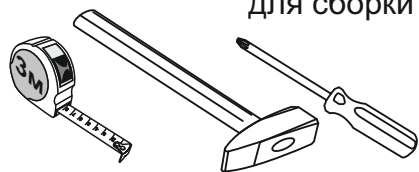
E-mail: mif-penza@mail.ru

Сайт: www.mebelmif.ru

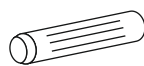
Комплектовочная ведомость на детали

Упаковка №	Наименование	Цвет детали в комплектации:	Размеры, мм	Кол-во, шт.	№
		Венге/Сонома - Белый глянец			
2	Боковина	Венге/Сонома	1330x344	1	7
2	Боковина	Венге/Сонома	1280x216	1	8
2	Боковина	Венге/Сонома	1330x344	1	10
1	Вязка	Венге/Сонома	1468x504	1	20
1	Вязка	Венге/Сонома	1468x504	1	21
1	Крышка	Венге/Сонома	1500x520	1	24
1	Цоколь	Венге/Сонома	1468x100	1	23
2	Вязка	Венге/Сонома	1084x216	2	14
2	Вязка	Венге/Сонома	1084x216	1	16
1	Боковина	Венге/Сонома	530x504	1	22
1	Боковина	Венге/Сонома	530x504	1	18
1	Крышка	Венге/Сонома	400x360	1	9
2	Вязка	Венге/Сонома	368x344	1	11
2	Полка	Венге/Сонома	366x330	2	13
2	Вязка	Венге/Сонома	220x216	1	12
2	Вязка	Венге/Сонома	220x216	1	15
1	Перегородка	Венге/Сонома	208x504	1	19
1	Перегородка	Венге/Сонома	190x504	1	17
2	Передняя стенка ящика	Венге/Сонома	668x120	2	26
2	Задняя стенка ящика	Венге/Сонома	668x120	2	27
2	Боковина ящика	Венге/Сонома	450x120	4	25
1	Створка	Белый глянец	1324x397	1	6
1	Лицевая панель	Белый глянец	212x754	2	5
1	Задняя стенка (ЛДВП)	Белый	1495x441	1	3
1	Задняя стенка (ЛДВП)	Белый	1345x395	1	4
1	Дно ящика (ЛДВП)	Белый	680x430	2	2

необходимый инструмент
для сборки

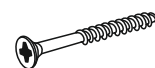


Шкант



6 шт

Шуруп 4x25



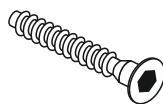
4 шт

Полко-
держатель



8 шт

Евровинт 6x50



54 шт

Гвоздь 1,6x25



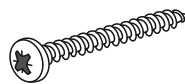
73 шт

Шуруп 4x16



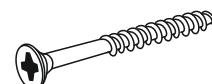
40 шт

Шуруп 3,5x30



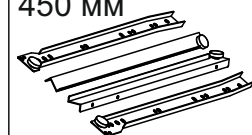
4 шт

Шуруп 4x45



4 шт

Направляющая
450 мм



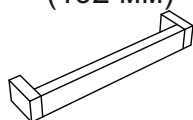
2 компл

Ключ для
евровинта



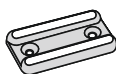
1 шт

Ручка С-18
(192 мм)



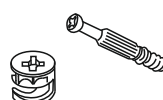
3 шт

Подпятник



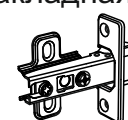
4 шт

Эксцентриковая
стяжка



4 компл

Петля
накладная 90°



4 шт

Заглушка для
евровинта

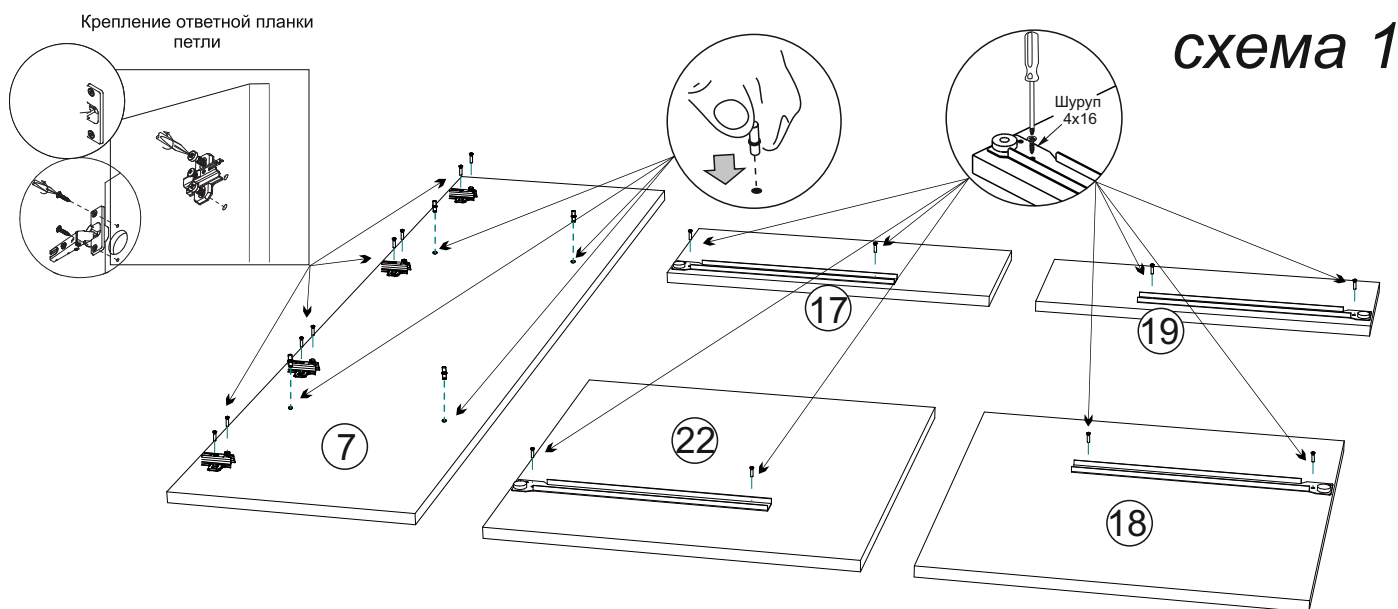


36 шт

Схема сборки модуля: Секция под ТВ. «Мартина»

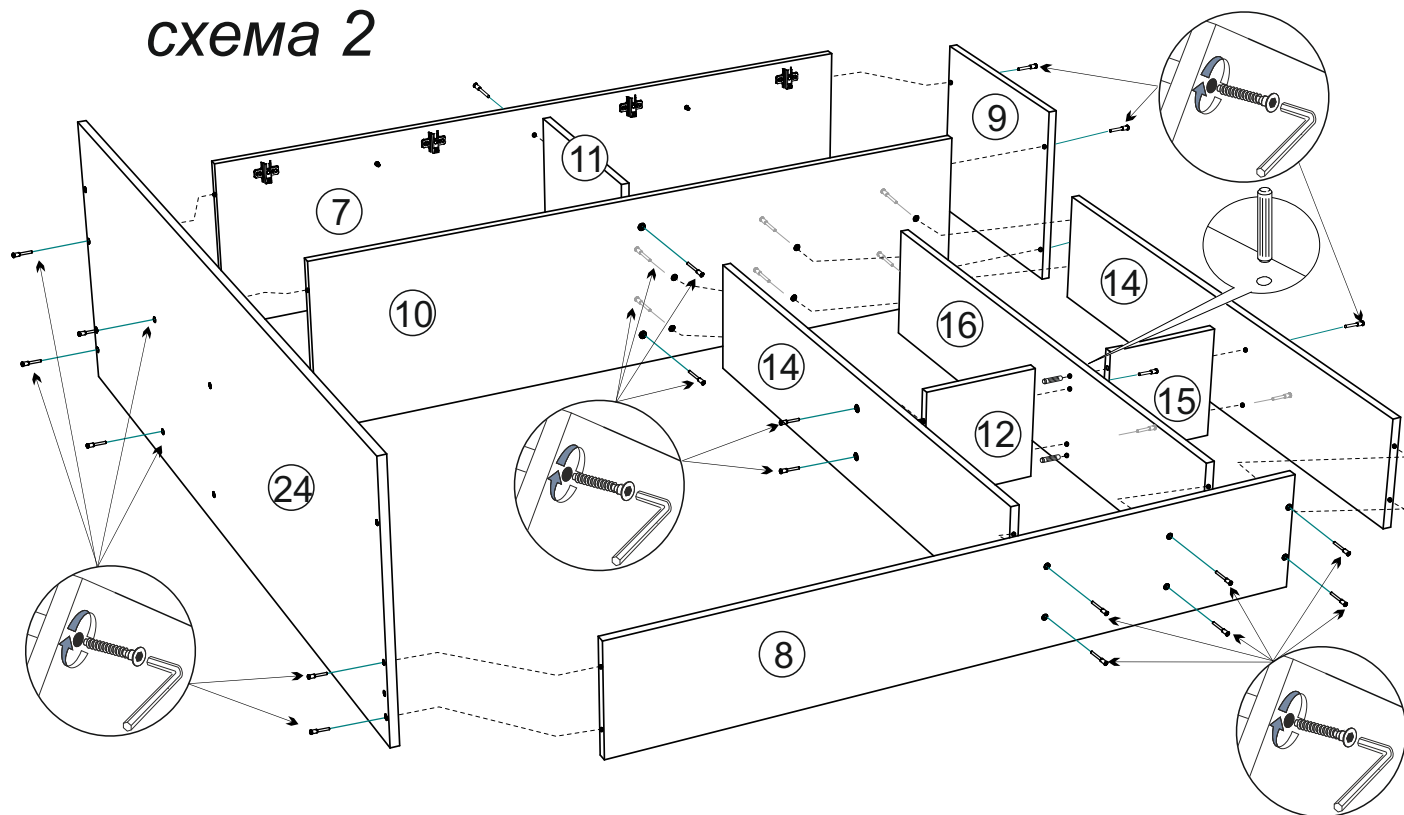
1. Сборку необходимо производить вдвоем, на чистой, ровной поверхности. Предварительно, перед сборкой, определить место установки изделия, вскрыть пакеты и согласно схеме сборки прикрепить необходимую фурнитуру по наклейкам и отверстиям. После этого можно приступать к сборке согласно схеме.

2. Сборка производится горизонтально, тыльной стороной вниз. На боковине №7 установите установите полкодержатели и ответные планки петель при помощи шурупов 4x16. С их же помощью на боковинах №22 и №18 и перегородках №17 и №19 закрепите направляющие, как показано на схеме 1.



3. Собираем надстройку, для этого соединим при помощи евровинтов боковины №7 и №10 вязкой №11, затем соединим евровинтами и шкантами вязки №14 и №16 вязками №12 и №15. Соединим собранную конструкцию евровинтами к боковинам №10 и №8. Далее присоединяем крышки №24 и №9 евровинтами, как показано на схеме 2.

схема 2



4. Соберите тумбу, для этого соедините при помощи евровинтов и шкантов перегородки №17 и №19 с вязками №21 и №23, затем присоедините к ним боковины №22 и №18 и цоколь №23 так же при помощи евровинтов. Соедините надстройку с тумбой. Для этого вверните штока эксцентриковых стяжек в крышку №24 и вставьте шканты, соедините крышку с боковинами №22 и №18 и затяните эксцентриковые стяжки. Прибейте гвоздями подпятники на боковины, как показано на схеме 3.

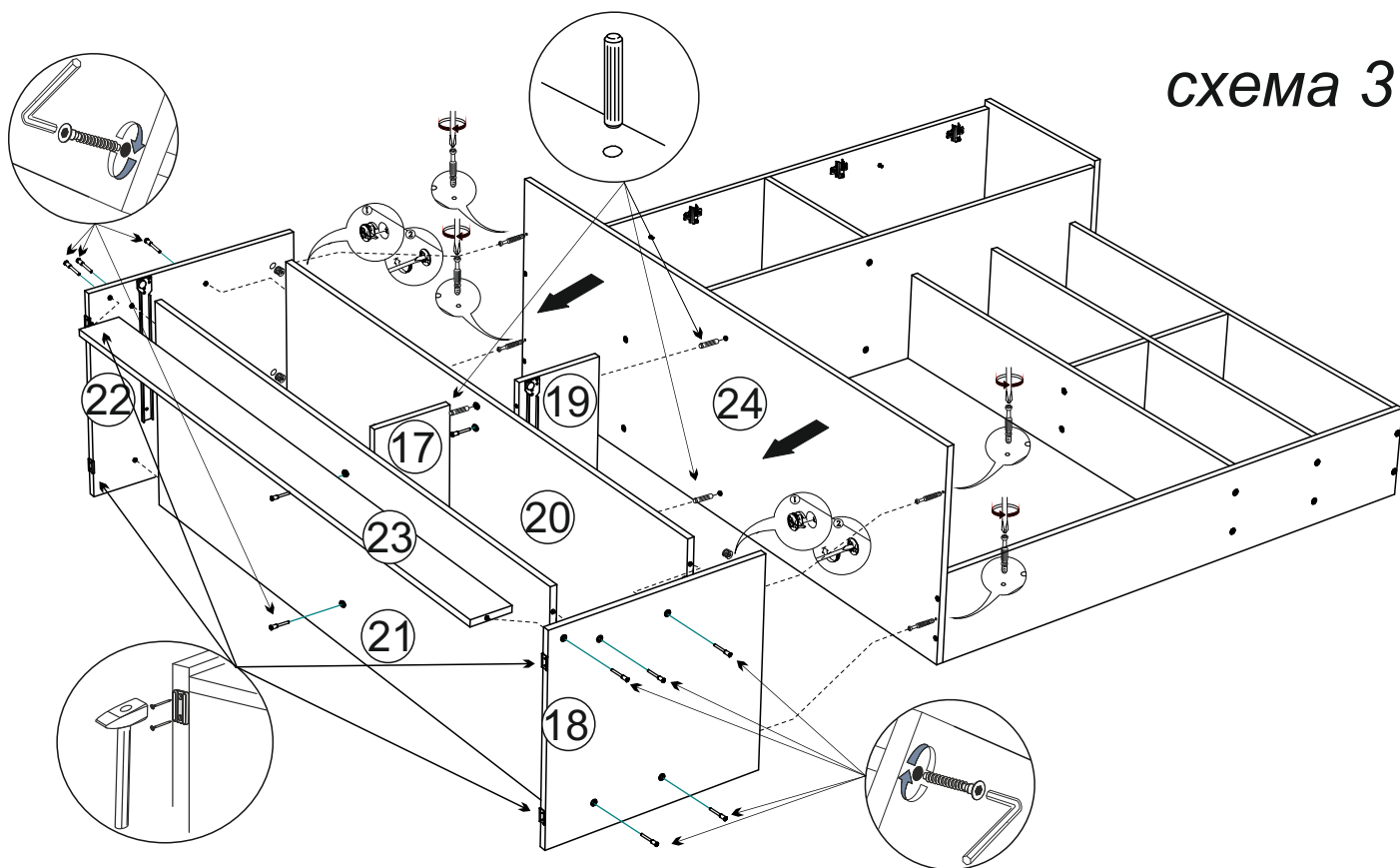


схема 3

5. Чтобы установить задние стенки (детали №3 и №4), необходимо собранную конструкцию перевернуть лицевой стороной вниз. Замерить, с помощью рулетки, и уровнять диагонали ($a=b$). Наложить задние стенки и аккуратно, не нарушая диагоналей, прибить ЛДВП гвоздями, с шагом 130-150 мм, как показано на схеме 4.

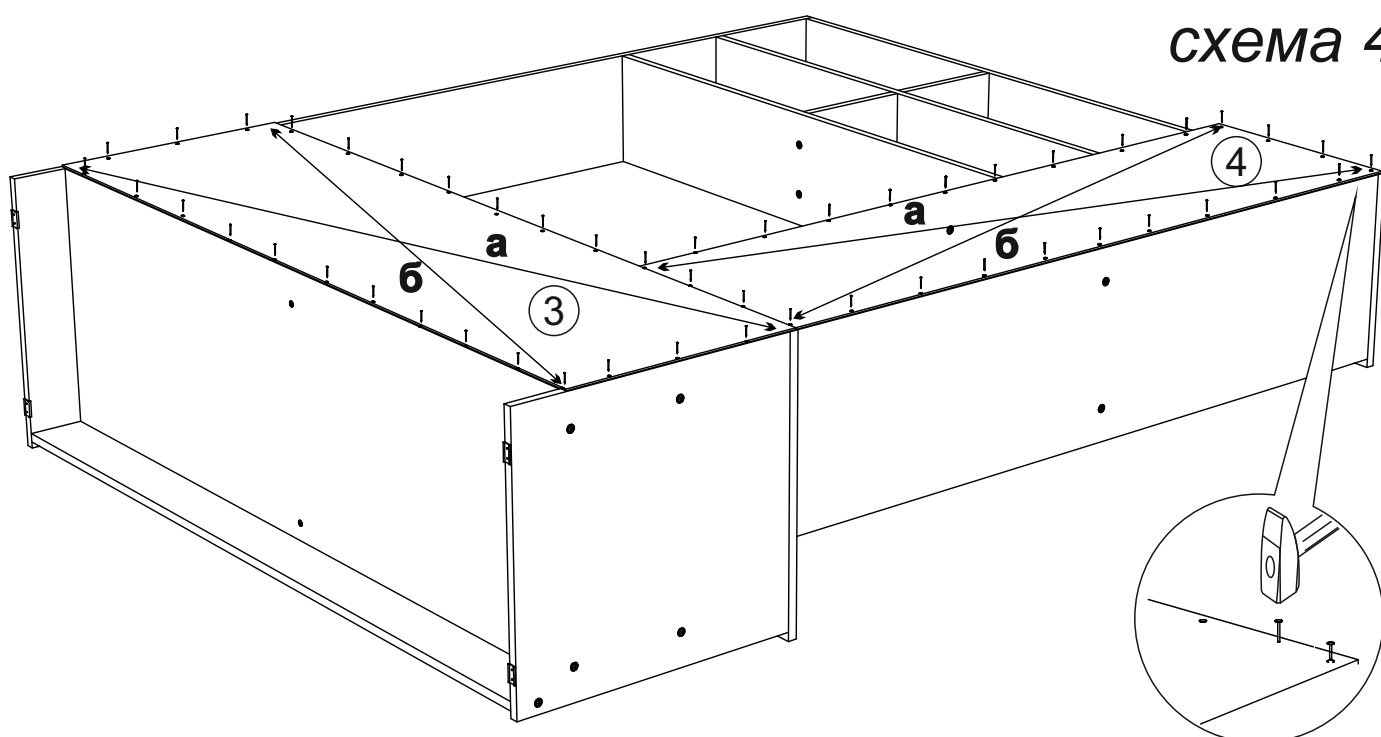


схема 4

6. Собираем ящик, как показано на схеме 5:
- еврвинтами соединяем детали ящика (поз. № 26, 27, 25).
 - дно ящика (поз. №2) устанавливается в паз при сборке ящика.
 - фасад ящика №5 крепим к детали №26 шурупами 4x30
 - к детали №5 крепим ручку шурупами 4x45.
 - устанавливаем ответные части направляющих снизу боковины ящика и крепим их шурупами 4x16 из комплекта фурнитуры.

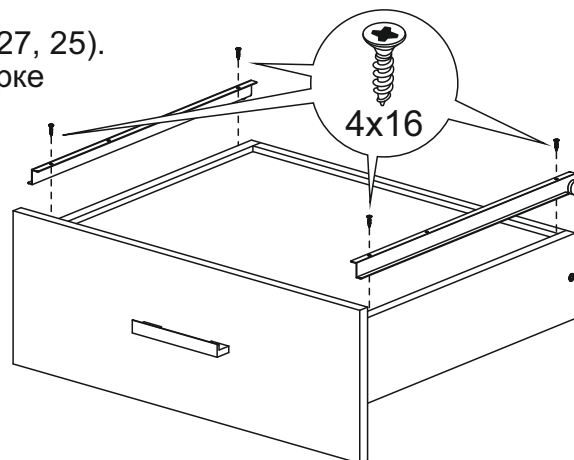
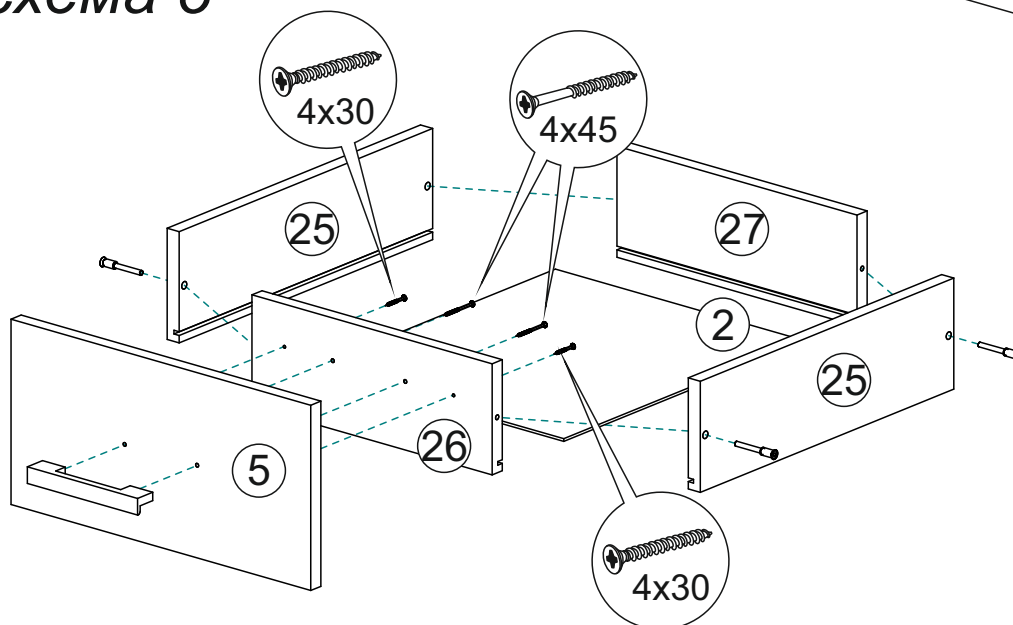


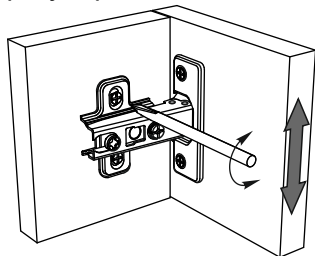
схема 5



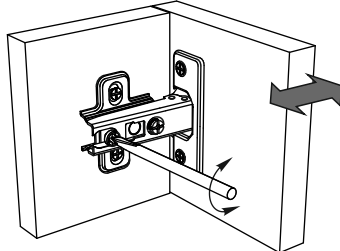
8. Установите секцию на место. После установки ящиков, закрепите петли на створке. Зазоры отрегулируйте по схеме приведенной ниже.

Регулирование зазоров и положения дверей с петлями

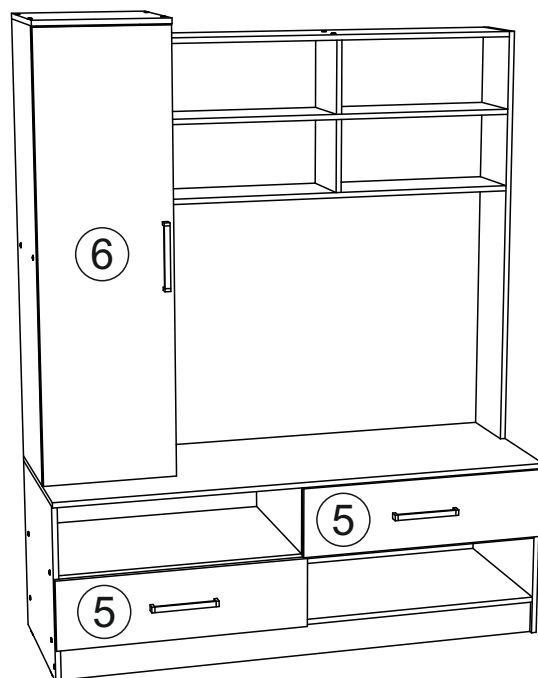
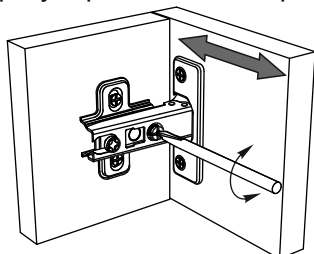
регулирование по высоте



регулирование по глубине



регулирование по ширине



Инструкция по уходу за мебелью и правила эксплуатации

Для поддержания надлежащего внешнего вида и увеличение срока эксплуатации рекомендуется соблюдать следующие общие правила:

1. Мебель должна эксплуатироваться в сухих и теплых помещениях, имеющих отопление и вентиляцию при температуре воздуха не ниже +1° и не выше +40°, относительной влажности 65-85%.
2. Расположение мебели ближе одного метра от отопительных приборов и других источников тепла, а также под прямыми солнечными лучами, вызывает ускоренное старение покрытия и деформацию мебельных щитов.
3. Поверхность деталей мебели следует оберегать от попадания влаги во избежание разбухания каркасов, фасадов и столешницы, отклеивания кромок на боковых поверхностях.
4. Следует оберегать поверхность мебели и ее конструктивные элементы от механических повреждений, которые могут быть вызваны воздействием твердых предметов, абразивных порошков, а также чрезмерными физическими нагрузками.
5. Изделия мебели необходимо устанавливать на ровные поверхности.
6. Рекомендуется для чистки преимущественно пользоваться мягкой тканью или замшей, смоченной и хорошо отжатой перед использованием. Всегда тщательно высушивайте (протирайте сухой тканью) смоченные участки по окончании чистки. Не следует использовать средства, обладающие абразивными свойствами, а также губки с покрытием из металлического волокнообразного или стружечного материала при чистке.
7. В процессе эксплуатации мебели возможно ослабление крепежной фурнитуры, необходимо осуществлять «затяжку» всех изделий металлофурнитуры, осуществляющих крепеж и регулировку узлов, обеспечивающих открывание и трансформацию подвижных элементов.

Общие технические указания по сборке.

Для удобства транспортировки и предохранения от повреждений, мебель поставляется в разобранном виде в индивидуальной упаковке. Вы можете собрать ее самостоятельно, либо воспользоваться услугами квалифицированных сборщиков. Не приступайте к сборке, не ознакомившись с инструкцией!

Проверить комплектность каждой упаковки, согласно комплектовочной ведомости. **При обнаружении дефектов или не комплектности к сборке не приступать. Обратитесь к продавцу.** ВНИМАНИЕ! Не рекомендуется одновременно вынимать детали из всех упаковок во избежание их смешивания (можете перепутать детали). Проверить наличие фурнитуры.

Во избежание перекосов и повреждений, а также загрязнения мебели, сборку производить на ровном полу, покрытом тканью или бумагой. Необходимо соблюдать осторожность, чтобы не повредить поверхность деталей. В сборке сложных и больших изделий желательно участие двух человек. Перед началом сборки необходимо определить расположение деталей в изделии в соответствии со схемами сборки и инструкцией.

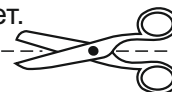
Производитель оставляет за собой право вносить незначительные изменения в конструкцию, не изменяющую внешний вид и дизайн изделия без предварительного уведомления.

Поставщик гарантирует соответствие товаров требованиям ГОСТа 16371-14 при соблюдении условий транспортировки, хранения, сборки (для мебели поставляемой в разобранном виде), эксплуатации.

Гарантийный срок эксплуатации мебели: детской и для общественных помещений - 18 месяцев, бытовой – 24 месяца. Гарантийный срок при розничной продаже через торговую сеть исчисляются со дня продажи мебели, но в пределах 30 месяцев со дня ее изготовления. Срок эксплуатации 10 лет.



Россия, 440054, г.Пенза,
ул. Аустрина, д. 139А
Телефон: +7(8412)20-20-37
E-mail: mif-penza@mail.ru
<http://mebelmif.ru>



отрезать и
приклеить

Набор мебели для спальни «Мартина»
Секция под ТВ

Соответствует
ГОСТ 16371-93
ТР ТС 025/2012
TC RU C-RU.AИ24.B.01044.

Дата изготовления: 20____ год
Гарантийный срок эксплуатации 24 мес.
Срок службы изделия 10 лет.
Материал: ЛДСП