

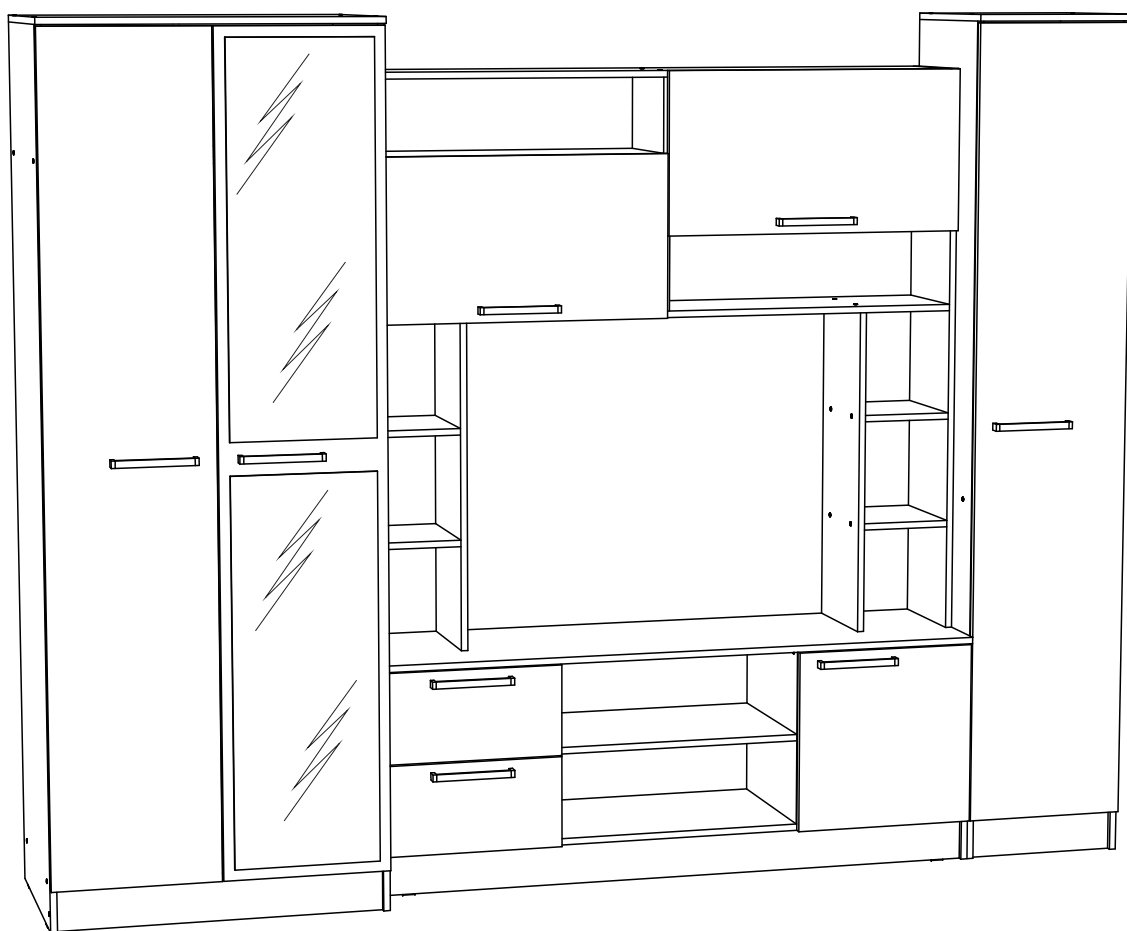
Мебельная компания «МиФ»

Паспорт изделия

Инструкция по сборке и эксплуатации мебели

## Гостиная «Флора»

2700x2100x560 (ШxВxГ)



Гостиная производится в цвете:

Венге - Дуб беленый,  
Ясень Шимо темный - Ясень Шимо светлый



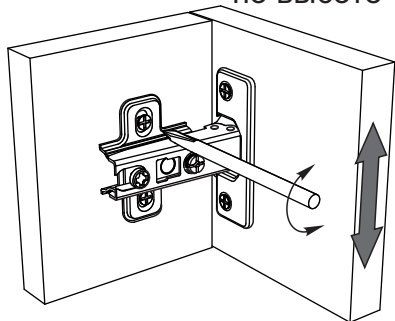
Россия, 440054, г. Пенза, ул. Аустрина, д. 139А  
Телефон: (8412)20-20-37  
E-mail: mif-penza@mail.ru  
Сайт: www.mebelmif.ru

# Комплектовочная ведомость на детали

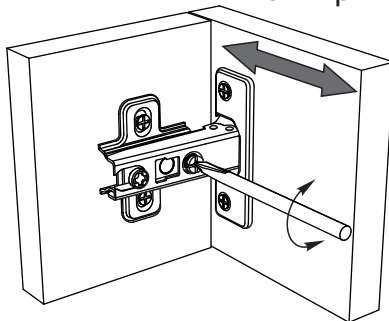
Упаковка №	Наименование	Цвет детали в комплектации:		Размеры, мм	Кол-во, шт.	№
		Венге - Дуб беленый	Ясень Шимо св. - Ясень Шимо темн.			
1	Боковина	Венге	Ясень Шимо темный	2084x536	1	1
1	Боковина	Венге	Ясень Шимо темный	2084x536	1	2
2	Боковина	Венге	Ясень Шимо темный	2084x408	1	3
2	Боковина	Венге	Ясень Шимо темный	2084x408	1	4
3	Крышка	Венге	Ясень Шимо темный	1500x428	1	5
4	Вязка	Венге	Ясень Шимо темный	1468x280	1	6
4	Вязка	Венге	Ясень Шимо темный	1468x280	1	7
3	Вязка	Венге	Ясень Шимо темный	1468x408	1	8
3	Цоколь	Венге	Ясень Шимо темный	1468x100	2	9
4	Боковина	Венге	Ясень Шимо темный	1400x280	1	10
4	Боковина	Венге	Ясень Шимо темный	1400x280	1	11
4	Перегородка	Венге	Ясень Шимо темный	800x280	2	12
1	Крышка	Венге	Ясень Шимо темный	800x556	1	13
1	Вязка	Венге	Ясень Шимо темный	768x536	2	14
1	Цоколь	Венге	Ясень Шимо темный	768x100	1	15
4	Вязка	Венге	Ясень Шимо темный	726x280	1	16
4	Вязка	Венге	Ясень Шимо темный	726x280	1	17
3	Вязка	Венге	Ясень Шимо темный	600x408	1	18
4	Перегородка	Венге	Ясень Шимо темный	568x280	1	19
3	Боковина	Венге	Ясень Шимо темный	550x408	1	20
3	Боковина	Венге	Ясень Шимо темный	550x408	1	21
3	Перегородка	Венге	Ясень Шимо темный	434x408	1	22
3	Перегородка	Венге	Ясень Шимо темный	434x408	1	23
3	Планка	Венге	Ясень Шимо темный	418x60	4	24
3	Боковина ящика	Венге	Ясень Шимо темный	400x120	4	25
2	Крышка	Венге	Ясень Шимо темный	400x428	1	26
2	Цоколь	Венге	Ясень Шимо темный	368x100	1	27
2	Вязка	Венге	Ясень Шимо темный	368x408	2	28
2	Полка	Венге	Ясень Шимо темный	366x378	3	29
3	Передняя стенка ящика	Венге	Ясень Шимо темный	360x120	2	30
3	Задняя стенка ящика	Венге	Ясень Шимо темный	360x120	2	31
4	Вязка	Венге	Ясень Шимо темный	218x280	4	32
5	Створка	Дуб беленый	Ясень Шимо светлый	1980x397	2	33
5	Створка с зеркалом	Дуб беленый	Ясень Шимо светлый	1980x397	1	34
3	Створка	Дуб беленый	Ясень Шимо светлый	447x447	1	35
3	Створка	Дуб беленый	Ясень Шимо светлый	400x747	1	36
3	Створка	Дуб беленый	Ясень Шимо светлый	400x747	1	37
3	Лицевая панель	Дуб беленый	Ясень Шимо светлый	222x447	2	38
1,2	ЛДВП	Белый	Белый	1995x395	3	39
3	ЛДВП	Белый	Белый	461x1495	1	40
3	ЛДВП	Белый	Белый	395x745	2	41
3	Дно ящика	Белый	Белый	372x380	2	42
5	Зеркало	-----	-----	925x345	2	43
1	Профиль соединительный	-----	-----	1952	1	44
1	Штанга бук овал	-----	-----	762	1	45

## Регулирование зазоров и положения дверей с петлями

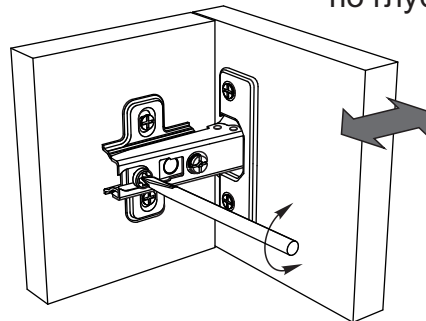
регулирование  
по высоте



регулирование  
по ширине

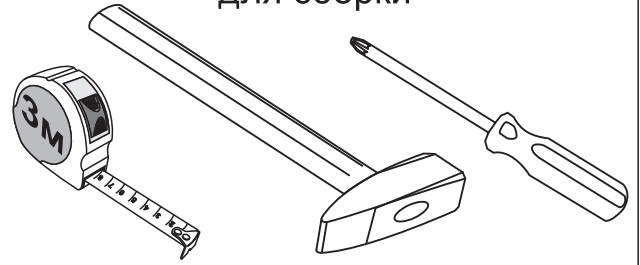


регулирование  
по глубине

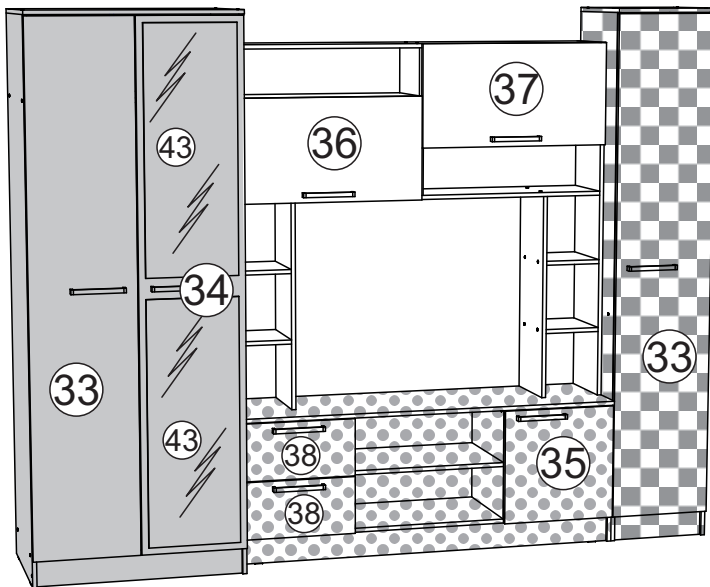


Сборку рекомендуется производить с помощью специалиста, так как неправильная сборка может привести к нежелательным последствиям. Инструкция даст Вам необходимые рекомендации по сборке, порядка которого просим Вас придерживаться. Перед сборкой внимательно ознакомьтесь с инструкцией, проверьте комплектность фурнитуры и разберите ее по назначению.





### необходимый инструмент для сборки

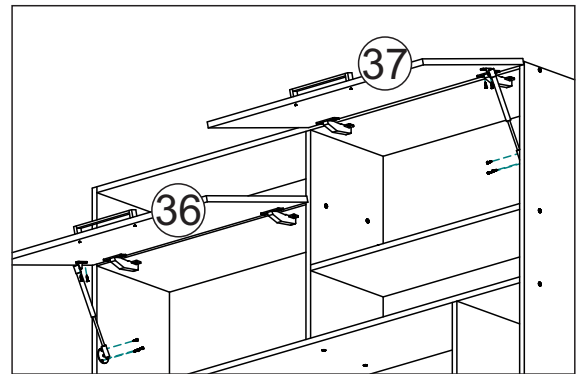


Также необходим инструмент для сверления отверстий диаметром 5-6 мм.


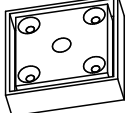



Гостиная «Флора» состоит из функциональных блоков:

-  Шкаф платяной
-  Пенал
-  Тумба
-  Надстройка



\*На створки №36 и №37 устанавливаются газлифты. Крепеж и схема установки идет в комплекте (в заводской упаковке).

<p>Евровинт 6x50</p>  <p>112 шт</p>	<p>Гвоздь 1,6x25</p>  <p>190 шт</p>	<p>Шуруп 4x16</p>  <p>112 шт</p>	<p>Шуруп 4x30</p>  <p>12 шт</p>	<p>Шуруп 3,5x30</p>  <p>16 шт</p>	<p>Газлифт</p>  <p>2 шт</p>
<p>Ключ для евровинта</p>  <p>1 шт</p>	<p>Заглушка для евровинта</p>  <p>56 шт</p>	<p>Подпятник</p>  <p>10 шт</p>	<p>Ручка C-18 (192 мм)</p>  <p>8 шт</p>	<p>Петля накладная 90°</p>  <p>18 шт</p>	<p>Полкодержатель</p>  <p>12 шт</p>
<p>Штангодержатель</p>  <p>2 шт</p>	<p>Направляющая 400 мм</p>  <p>2 компл</p>				

# Схема сборки гостиной «Флора»

1. Сборку необходимо производить вдвоём на чистой, ровной поверхности. Предварительно, перед сборкой определить место установки изделия. Вскрыть пакеты и согласно схеме сборки прикрепить необходимую фурнитуру в отверстия. После этого можно приступать к сборке.

2. Соберите платяной шкаф. Для этого, на боковины №1и №2, шурупами 4x16 закрепите штангодержатели, как показано на схеме 1.

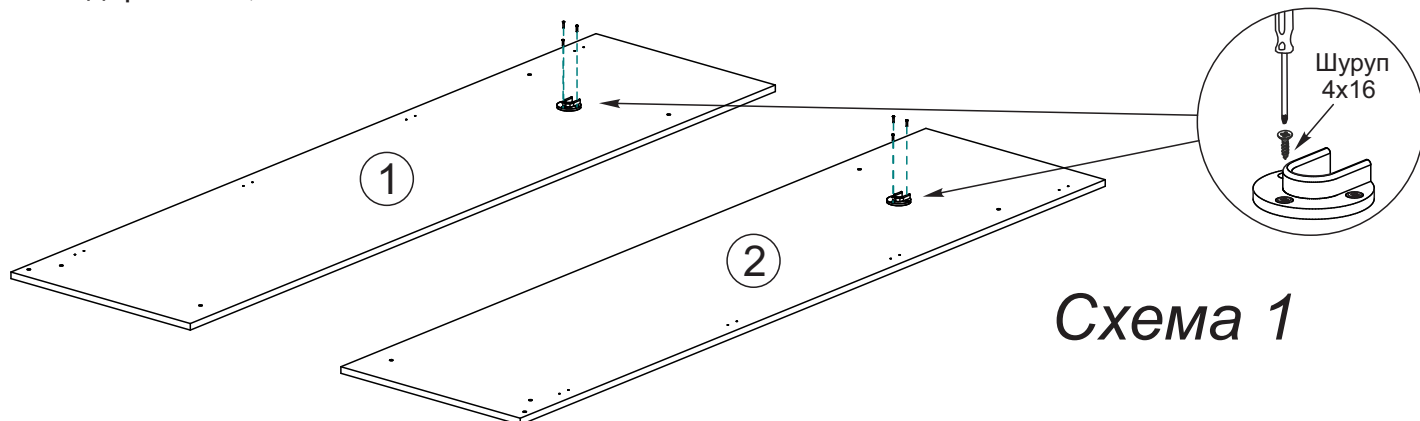
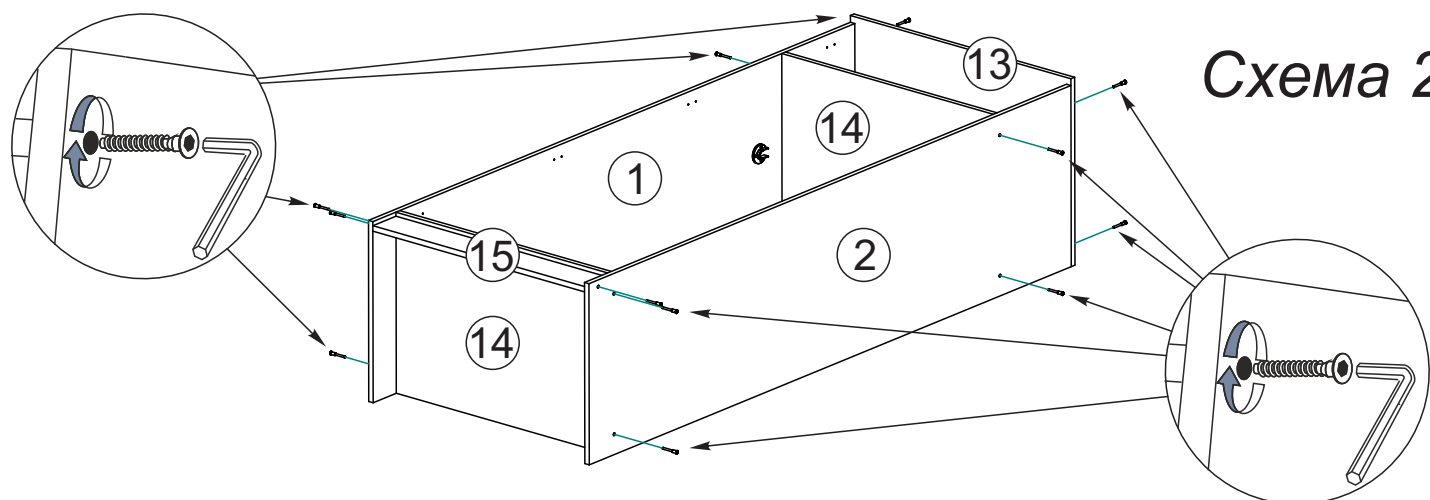


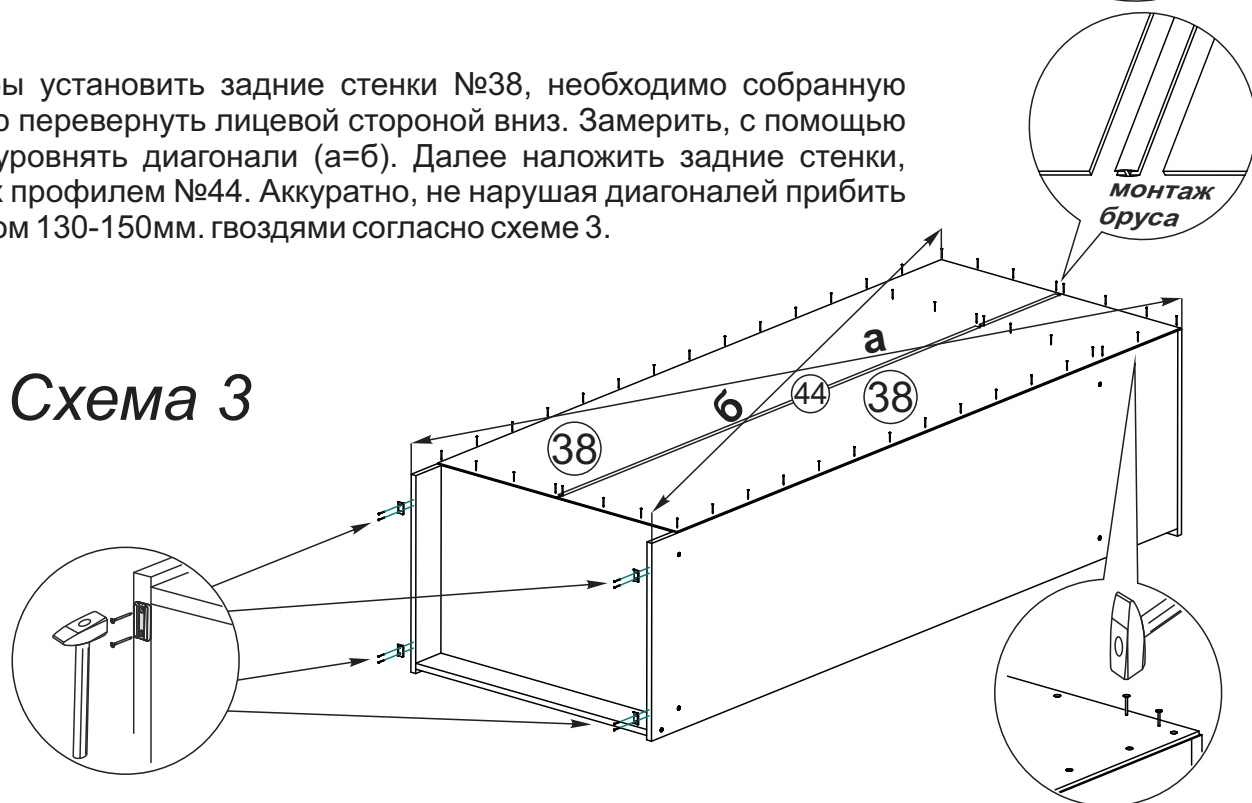
Схема 1

3. Далее, с помощью евровинтов, соедините между собой боковины №1 и №2, крышку №13, вязки №14 и цоколь №15, как показано на схеме 2.



4. Чтобы установить задние стенки №38, необходимо собранную конструкцию перевернуть лицевой стороной вниз. Замерить, с помощью рулетки, и уровнять диагонали ( $a=b$ ). Далее наложить задние стенки, соединив их профилем №44. Аккуратно, не нарушая диагоналей прибить ЛДВП с шагом 130-150мм. гвоздями согласно схеме 3.

Схема 3



5. Далее соберите пенал. Для этого на боковины №3 и №4 установите полкодержатели в просверленные отверстия  $\varnothing 5$  мм, как показано на схеме 4

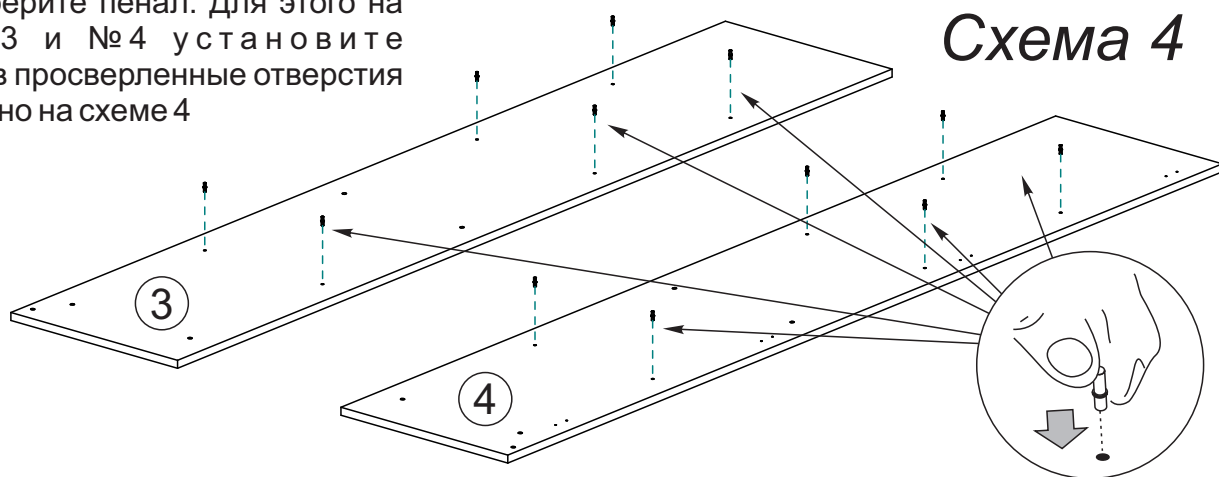


Схема 4

6. Затем евровинтами соедините с боковинами №3 и №4 крышку №26, цоколь №27, вязки №28, как показано на схеме 5.

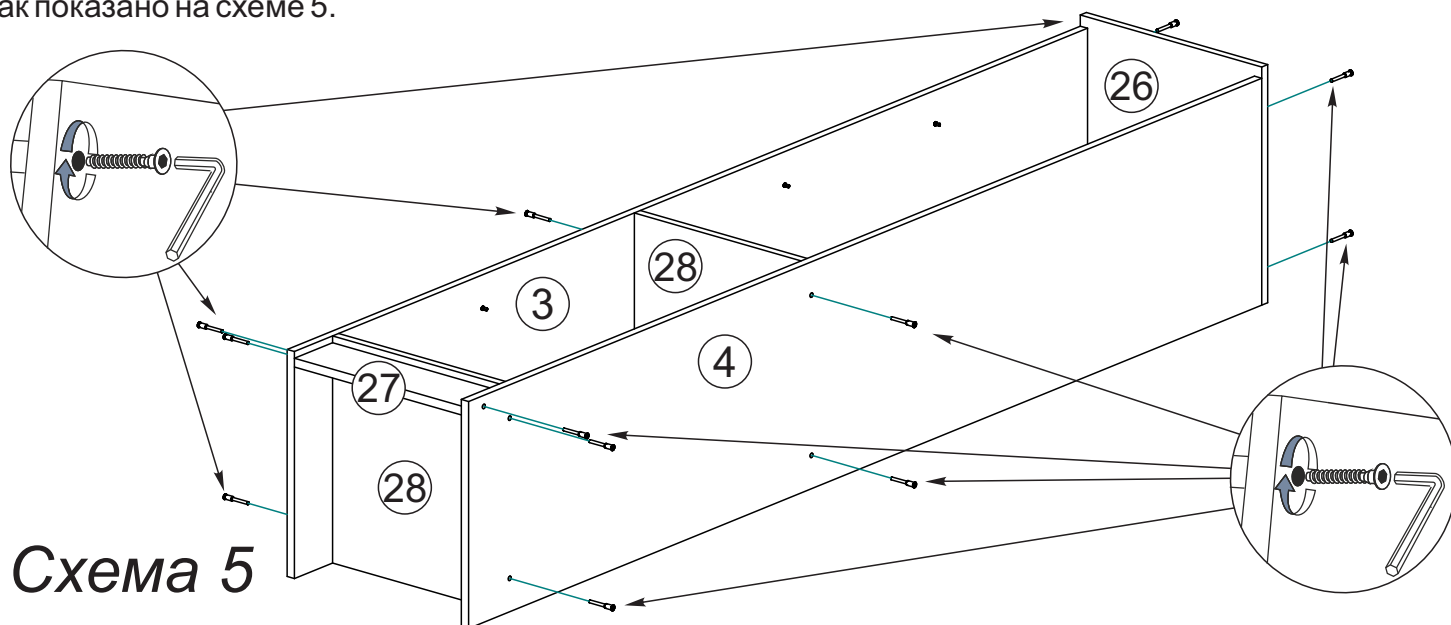


Схема 5

7. Чтобы установить заднюю стенку №38, необходимо собранную конструкцию перевернуть лицевой стороной вниз. Замерить, с помощью рулетки, и уровнять диагонали ( $a=b$ ). Далее наложить заднюю стенку. Аккуратно, не нарушая диагоналей, прибить ЛДВП с шагом 130-150 мм гвоздями 1,6x25.

Далее на торцы боковин №3 и №4 закрепить гвоздями подпятники согласно схеме 6.

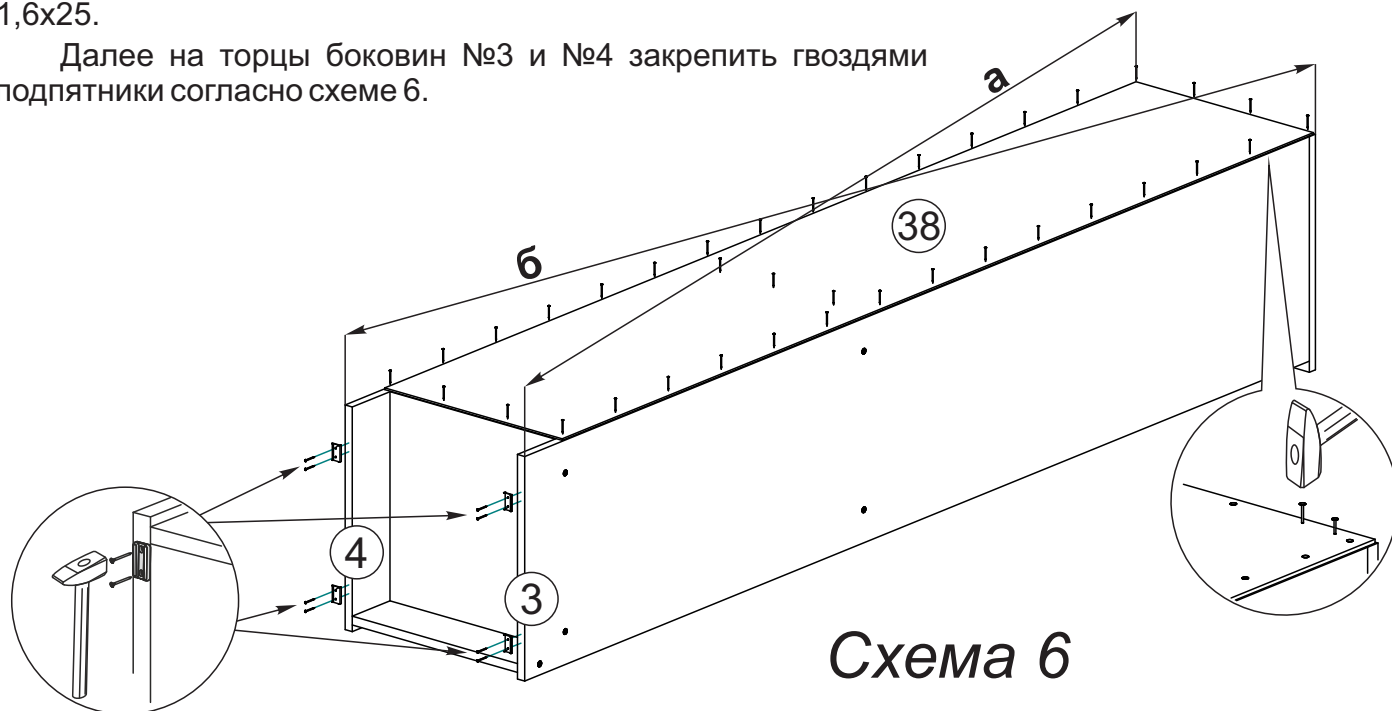


Схема 6

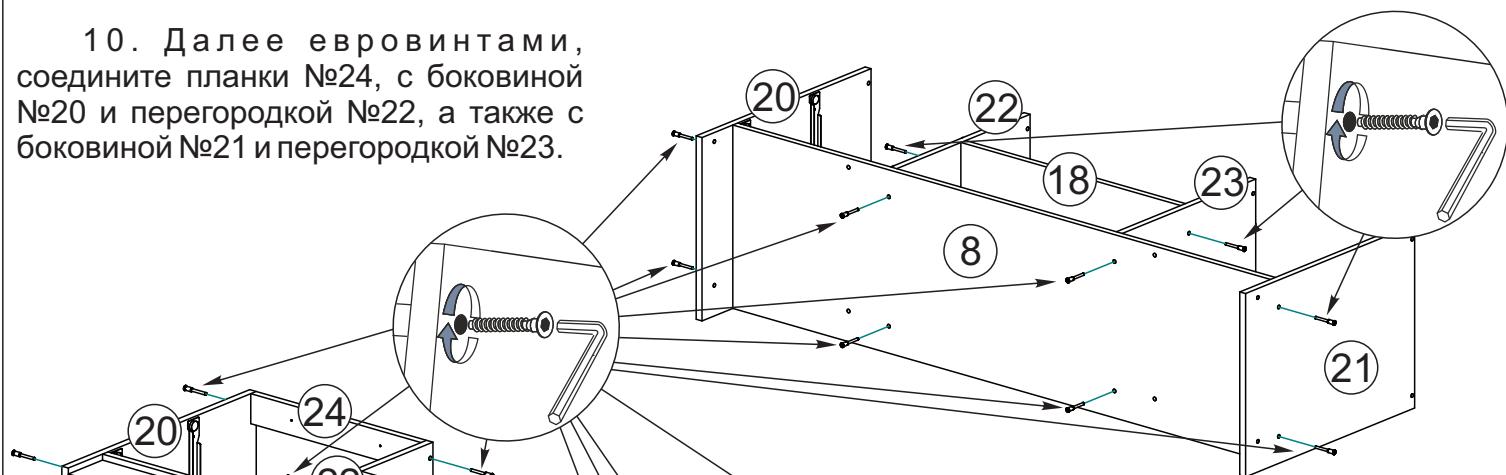
8. На боковину №20 и перегородку №22, шурупами 4x16, закрепите направляющие, согласно схеме 7.

**Схема 7**



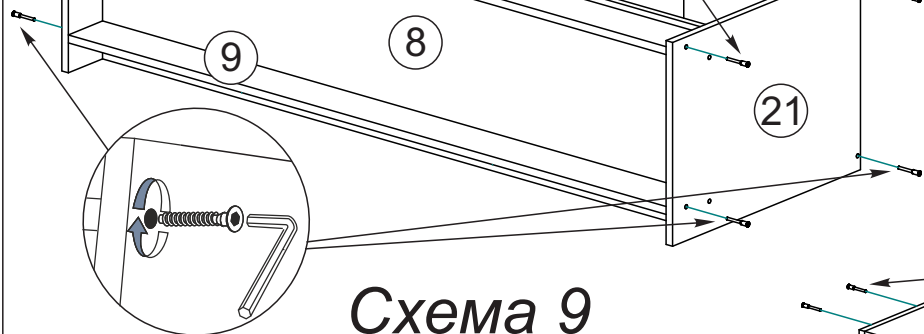
9. С помощью евровинтов, соедините вязку №8, боковины №20 и №21, перегородки №22 и №23. Затем вязку №18 зафиксируйте евровинтами между перегородками №22 и №23, согласно схеме 8.

10. Далее евровинтами, соедините планки №24, с боковиной №20 и перегородкой №22, а также с боковиной №21 и перегородкой №23.



**Схема 8**

Затем к боковинам №20 и №21, а также к вязке №8 закрепите цоколя №9 евровинтами, как показано на схеме 9.

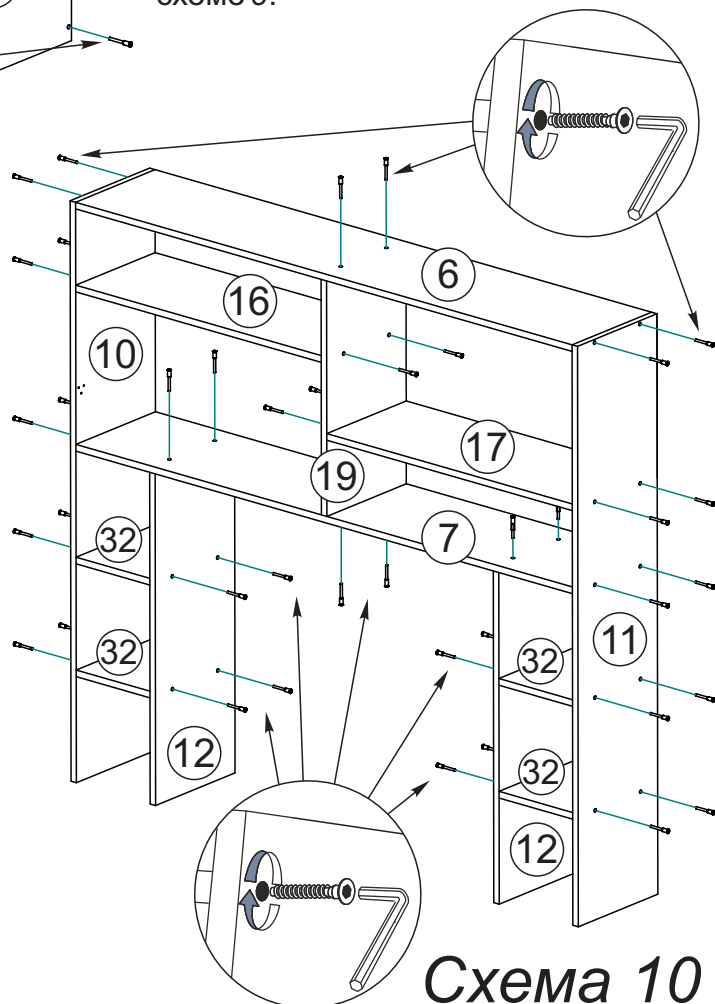


**Схема 9**

11. Далее соберите надстройку. Для этого соедините между собой евровинтами перегородку №19, вязки №16 и №17. Обратите внимание, что вязка №16 отличается от вязки №17 наличием сверловки под петли (не глубокие отверстия Ø2-3 мм).

Затем к собранной конструкции приверните вязки №6 и №7. Далее к вязкам №6, №7, №16 и №17, закрепите боковины №10, №11.

К вязке №7 евровинтами закрепите перегородки №12, а затем такими же евровинтами закрепите вязки №32 к боковине №10, перегородке №12 и боковине №11 и перегородке №12, как показано на схеме 10.



**Схема 10**

12. Далее к собранной надстройке закрепите евровинтами крышку №5, как показано на схеме 11.

Схема 11

12. Соедините между собой собранную надстройку и тумбу. Для этого вверните шурупы 4x30 через планки №24 в крышку №5.

На боковины №20 и №21, а также на цоколя №9 закрепите гвоздями 1,6x25 подпятники, как показано на схеме 12.

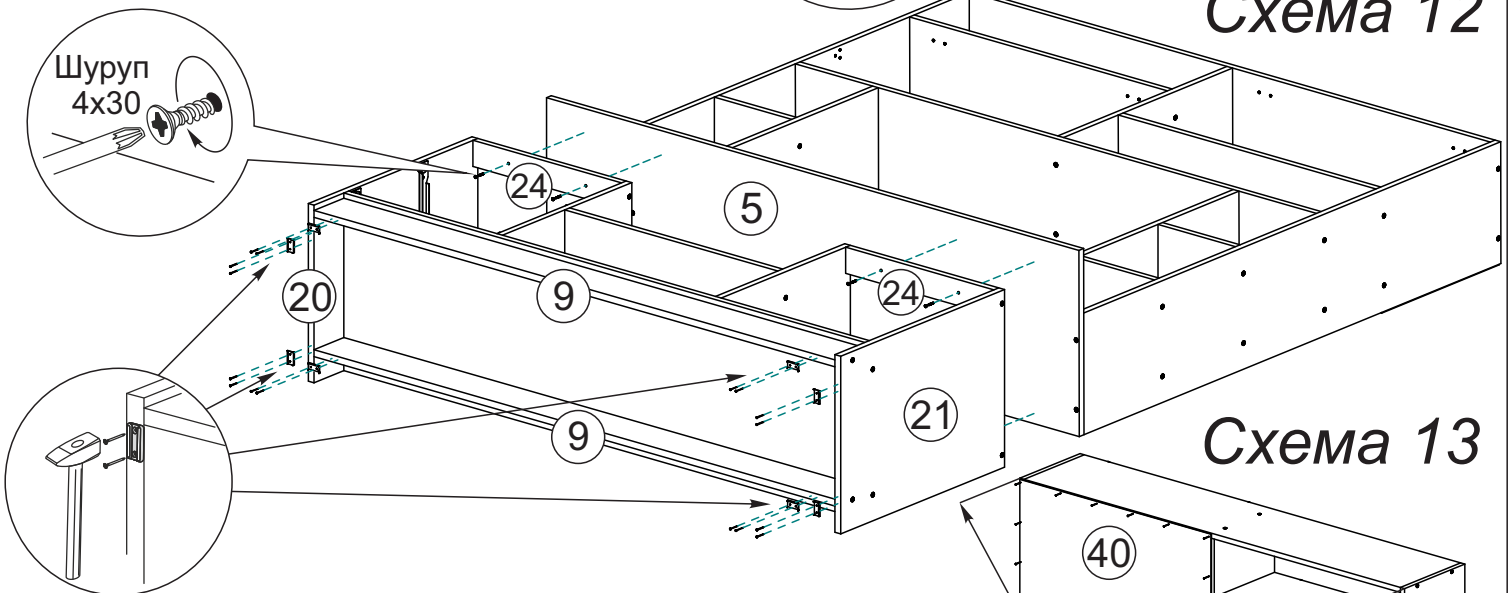
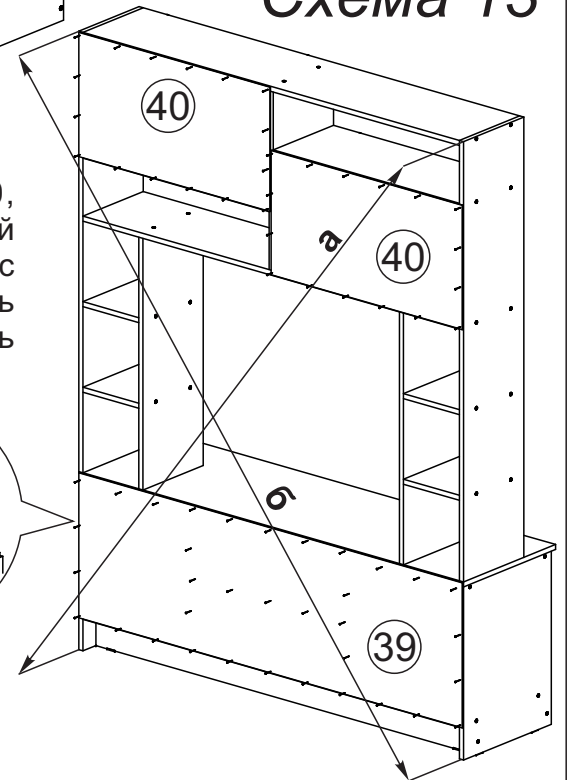


Схема 12

14. Чтобы установить задние стенки №39 и №40, необходимо собранную конструкцию перевернуть лицевой стороной вниз или установить вертикально. Замерить, с помощью рулетки, и уровнять диагонали ( $a=b$ ). Далее наложить задние стенки и аккуратно, не нарушая диагоналей прибить ЛДВП с шагом 130-150мм. гвоздями согласно схеме 13.

Схема 13



15. Соберите ящик, как показано на схеме 14:

- евровинтами соедините детали ящика (поз. №25, 30, 31).
- дно ящика (поз. № 41) устанавливается в паз, при сборке.
- к детали №37 через деталь №30 закрепите ручку шурупом 3,5x30
- установите направляющие снизу ящика и закрепите их шурупами 4x16.

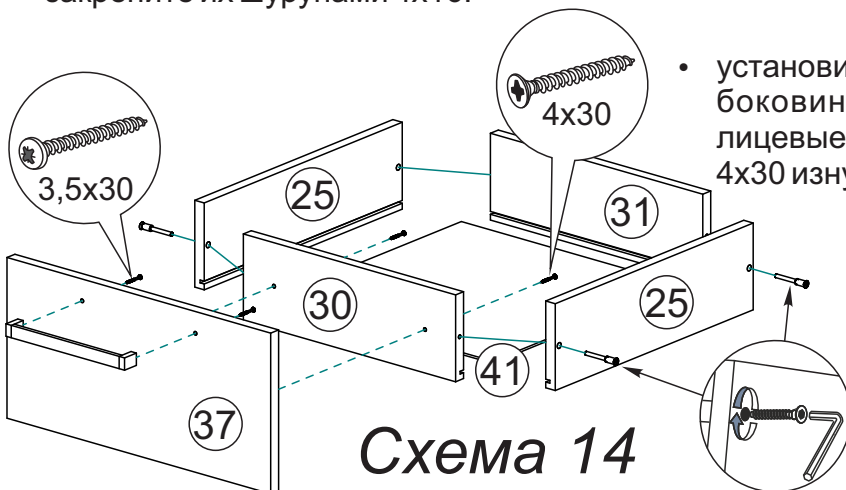
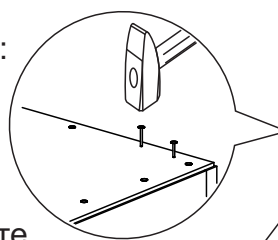
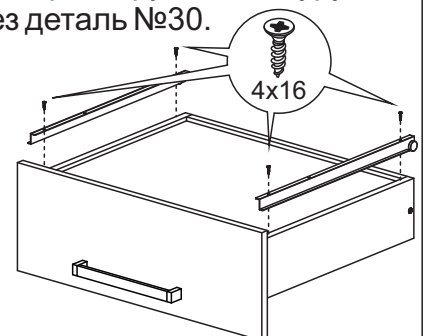


Схема 14

- установив ящик в ответные части направляющих на боковине №20 и перегородке №22 выровняйте лицевые панели №37 и зафиксируйте ее шурупами 4x30 изнутри ящика через деталь №30.



## Инструкция по уходу за мебелью и правила эксплуатации

Для поддержания надлежащего внешнего вида и увеличение срока эксплуатации рекомендуется соблюдать следующие общие правила:

1. Мебель должна эксплуатироваться в сухих и теплых помещениях, имеющих отопление и вентиляцию при температуре воздуха не ниже +1° и не выше +40°, относительной влажности 65-85%.
2. Расположение мебели ближе одного метра от отопительных приборов и других источников тепла, а также под прямыми солнечными лучами, вызывает ускоренное старение покрытия и деформацию мебельных щитов.
3. Поверхность деталей мебели следует оберегать от попадания влаги во избежание разбухания каркасов, фасадов и столешницы, отклеивания кромок на боковых поверхностях.
4. Следует оберегать поверхность мебели и ее конструктивные элементы от механических повреждений, которые могут быть вызваны воздействием твердых предметов, абразивных порошков, а также чрезмерными физическими нагрузками.
5. Изделия мебели необходимо устанавливать на ровные поверхности.
6. Рекомендуется для чистки преимущественно пользоваться мягкой тканью или замшей, смоченной и хорошо отжатой перед использованием. Всегда тщательно высушивайте (протирайте сухой тканью) смоченные участки по окончании чистки. Не следует использовать средства, обладающие абразивными свойствами, а также губки с покрытием из металлического волокнообразного или стружечного материала при чистке.
7. В процессе эксплуатации мебели возможно ослабление крепежной фурнитуры, необходимо осуществлять «затяжку» всех изделий металлофурнитуры, осуществляющих крепеж и регулировку узлов, обеспечивающих открывание и трансформацию подвижных элементов.

### Общие технические указания по сборке.

Для удобства транспортировки и предохранения от повреждений, мебель поставляется в разобранном виде в индивидуальной упаковке. Вы можете собрать ее самостоятельно, либо воспользоваться услугами квалифицированных сборщиков. Не приступайте к сборке, не ознакомившись с инструкцией!

Проверить комплектность каждой упаковки, согласно комплекточной ведомости. **При обнаружении дефектов или не комплектности к сборке не приступать. Обратитесь к продавцу.** ВНИМАНИЕ! Не рекомендуется одновременно вынимать детали из всех упаковок во избежание их смешивания (можете перепутать детали). Проверить наличие фурнитуры.

Во избежание перекосов и повреждений, а также загрязнения мебели, сборку производить на ровном полу, покрытом тканью или бумагой. Необходимо соблюдать осторожность, чтобы не повредить поверхность деталей. В сборке сложных и больших изделий желательно участие двух человек. Перед началом сборки необходимо определить расположение деталей в изделии в соответствии со схемами сборки и инструкцией.

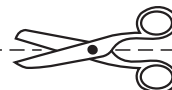
Производитель оставляет за собой право вносить незначительные изменения в конструкцию, не изменяющую внешний вид и дизайн изделия без предварительного уведомления.

Поставщик гарантирует соответствие товаров требованиям ГОСТа 16371-14 при соблюдении условий транспортировки, хранения, сборки (для мебели поставляемой в разобранном виде), эксплуатации.

Гарантийный срок эксплуатации мебели: детской и для общественных помещений - 18 месяцев, бытовой – 24 месяца. Гарантийный срок при розничной продаже через торговую сеть исчисляются со дня продажи мебели, но в пределах 30 месяцев со дня ее изготовления. Срок эксплуатации 10 лет.



Россия, 440054, г.Пенза,  
ул. Аустрина, д. 139А  
Телефон: +7(8412)20-20-37  
E-mail: mif-penza@mail.ru  
<http://mebelmif.ru>



отрезать и  
приклеить

### Гостиная «Флора»

Соответствует  
ГОСТ 16371-14

Дата изготовления: 20\_\_\_\_ год  
Гарантийный срок эксплуатации 24 мес.  
Срок службы изделия 10 лет.  
Материал: ЛДСП