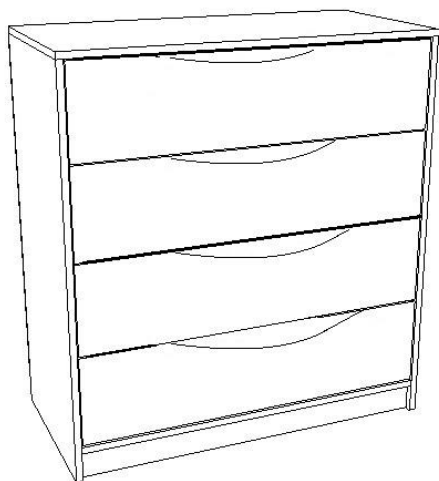


*Инструкция по сборке
и эксплуатации*
(Мебель бытовая предназначена для хранения)



Комод «Интерью_2» СН-111.03
Размеры 914 x 454 x 984 мм

ЗАПРЕЩАЕТСЯ!

Контакт с водой поверхностей изделия, а также воздействие горячего пара и огня, расположение в непосредственной близости от нагревательных приборов

ГАРАНТИИ ИЗГОТОВИТЕЛЯ

Гарантийный срок эксплуатации - 24 месяца со дня продажи магазином. В период гарантийного срока изготовитель гарантирует ремонт изделий или их замену, если потребителем не нарушены правила эксплуатации. Срок службы - 10 лет.

Претензии по качеству и комплектности мебели должны направляться покупателем непосредственно в магазин, где приобретена мебель, с обязательным приложением товарного чека и этикеток с пакета (необходимо сохранять чек и этикетки в течение гарантийного срока).

Регистрационный номер декларации о соответствии ЕАЭС № ВУ/112 11.01.ТР025 018
03166

Дата регистрации декларации о соответствии **20.09.2017**

РЕКОМЕНДАЦИИ ПО ОБСЛУЖИВАНИЮ И ЭКСПЛУАТАЦИИ

Перед сборкой ознакомьтесь с инструкцией, обратив внимание на обозначение деталей. Сборку рекомендуется производить на полу с мягким покрытием (картон, мягкая ткань). При сборке соблюдайте осторожность, чтобы не нанести механических повреждений поверхностям. Инструмент для сборки (в комплект не входит): набор отверток, молоток.

При эксплуатации мебели **запрещается:**

- контакт с водой, воздействие горячего пара и огня;
- устанавливать изделия вблизи отопительных приборов и вплотную к сырым стенам, а также в помещениях с относительной влажностью более 70%;
- перемещать изделия за верхний щит или крышку изделия;
- применять для уборки мебели химические чистящие средства.

Изделие упаковывается в 1 пакет.

Последовательность сборки

Разложите детали на ровной поверхности.

В стенки боковые **2,3** и цоколя **5** в нижнюю часть, вбейте опору мебельную.

Возьмите шариковую направляющую, выдвиньте как показано на рисунке, при выдвигении нажмите на пластмассовый рычажок (поз.2), для полного выдвигения центрального полозка, в стенки боковые **2,3** по наконкам прикрутите шариковые направляющие.

Согласно схеме сборки при помощи стяжек и ключа комфирмата соедините стенки боковые **2,3**, стенку горизонтальную **4**, цоколя **5** и соединилки **6,7**.

Прибейте при помощи молотка и гвоздей стенку заднюю **8**.

Установите крышку **1** на корпус. В соединилки **6,7**, через сквозные отверстия при помощи шурупов 4*30 прикрутите крышку **1**.

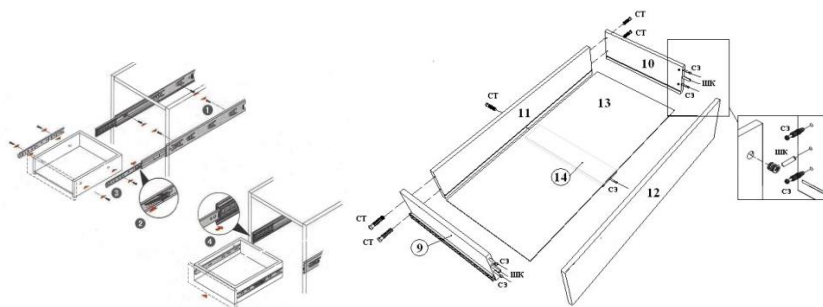
Произведите сборку ящиков, как показано на рисунке.

Согласно схеме сборки соедините стенки боковые **9,10** со стенкой задней **11** и соединилкой **14** при помощи стяжек. В пазы установить дно ящика **13**. В фасад **12**, в несквозные отверстия Ø5мм прикрутите винты эксцентрика, а в отверстия Ø8мм вбейте шканты. Соедините корпус ящика с фасадом **12**. В отверстия Ø15мм, стенок боковых **9,10** и соединилки **14**, вставьте гайки эксцентрика и зажмите винты эксцентрика. В стенки боковые **9,10** по наконкам прикрутите направляющие шурупами 4*16. Установите ящики в корпус комода (одновременно вставляя правый и левый полозок в выдвинутую направляющую в корпусе комода, при задвигании ящика должен прозвучать двойной щелчок, иначе ящик установлен неправильно).

Регулярно проверяйте прочность соединения и подтягивайте шурупы, стяжки, если в этом есть необходимость.

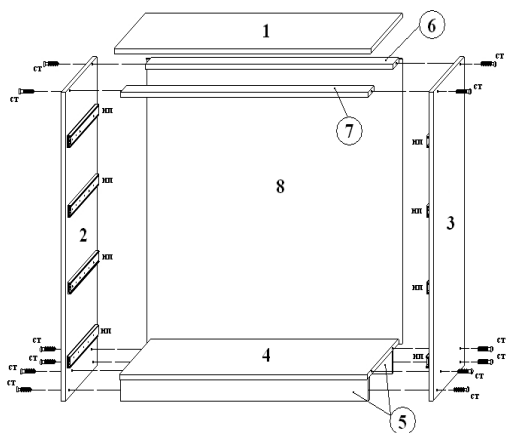
Примечание: Прежде чем вбить шканты, смажьте их клеем ПВА. В комплект фурнитуры не входит клей ПВА.

Схема монтажа шариковых направляющих



13	Дно ящика	837	400	3,2	4	
14	Соединилка	384	80	16	4	
Комплект фурнитуры						
Руководство по эксплуатации						

Схема сборки комода



Поз.	Наименование элемента	Габаритные размеры, мм			Кол-во, шт	№ пакета
		Длина	Ширина	Толщина		
1	Крышка	914	454	16	1	
2	Стенка боковая	968	448	16	1	
3	Стенка боковая	968	448	16	1	
4	Стенка горизонтальная	878	448	16	1	
5	Цоколь	878	70	16	2	
6	Соединилка	878	80	16	1	
7	Соединилка	878	80	16	1	
8	Стенка задняя	895	907	3,2	1	
9	Стенка ящика левая	150	400	16	4	
10	Стенка ящика правая	150	400	16	4	
11	Стенка ящика задняя	150	820	16	4	
12	Фасад ящика	216	872	16	4	