

Завод-изготовитель обязуется в течение гарантийного срока эксплуатации произвести замену или ремонт вышедших из строя деталей при обнаружении дефектов, произошедших по вине завода-изготовителя в сроки и в порядке, соответствующим действующему законодательству РФ.

Предприятие-изготовитель не несет ответственности по гарантии, если: истек гарантийный срок эксплуатации, предъявленное изделие разуккомплектовано, при отсутствии руководства по эксплуатации или при отсутствии в нем отметки торгующей организации (штамп и дата продажи).

Предприятие-изготовитель так же не несет ответственности по гарантии, если изделие использовалось не по назначению, потребитель заменял (дорабатывал) детали изделия на детали, не предусмотренные конструкцией, изделие вышло из строя по вине потребителя в результате несоблюдения требований разделов по эксплуатации и техническому обслуживанию, изложенных в руководстве по эксплуатации изделия, небрежного с ним обращения или нанесения механических повреждений, изделие подвергалось таким внешним факторам, как природные явления, стихийные или экологические бедствия.

Гарантия не распространяется на расходные материалы (крепежные детали).

#### 10. Порядок предъявления рекламации

В случае выявления недостатков в период гарантийного срока работы окучника необходимо обратиться в торгующую организацию или на завод-изготовитель.

Предъявляемый окучник должен быть предварительно очищен от загрязнения. При возврате окучника заводу-изготовителю торгующей организацией, он должен быть полностью укомплектован. Все споры и разногласия, которые могут возникнуть между продавцом и покупателем, будут разрешаться в соответствии с действующим законодательством РФ.

 <b>АО ВСЕВОЛОЖСКИЙ РЕМОНТНО МЕХАНИЧЕСКИЙ ЗАВОД</b> СВИДЕТЕЛЬСТВО О ПРИЕМКЕ И ПРОДАЖЕ		
НАИМЕНОВАНИЕ		<b>ОКУЧНИК ДВУХРЯДНЫЙ</b>
МОДЕЛЬ		
ЗАВОДСКОЙ №		
Продавец: _____ подпись                      расшифровка	Представитель ОТК: _____ подпись                      расшифровка	
Дата продажи: « ____ » _____ 20 ____ г.	Дата выпуска: « ____ » _____ 20 ____ г.	
Покупатель: _____ подпись                      расшифровка		М. П.
Предприятие-изготовитель имеет право без предварительного уведомления вносить изменения в конструкцию изделия с целью улучшения его потребительских качеств		
соответствует ТУ 4737-004-05752207-2020 и признано годным к эксплуатации		

Рекламации направлять по адресу:

188640, Ленинградская область, Всеволожский район, г. Всеволожск,  
 Южное шоссе, N 144, АО «Всеволожский ремонтно-механический завод»  
 E-mail: [vrnz@mail.ru](mailto:vrnz@mail.ru), [www.vrmz.org](http://www.vrmz.org)

Редакция руководства от 06.02.2023



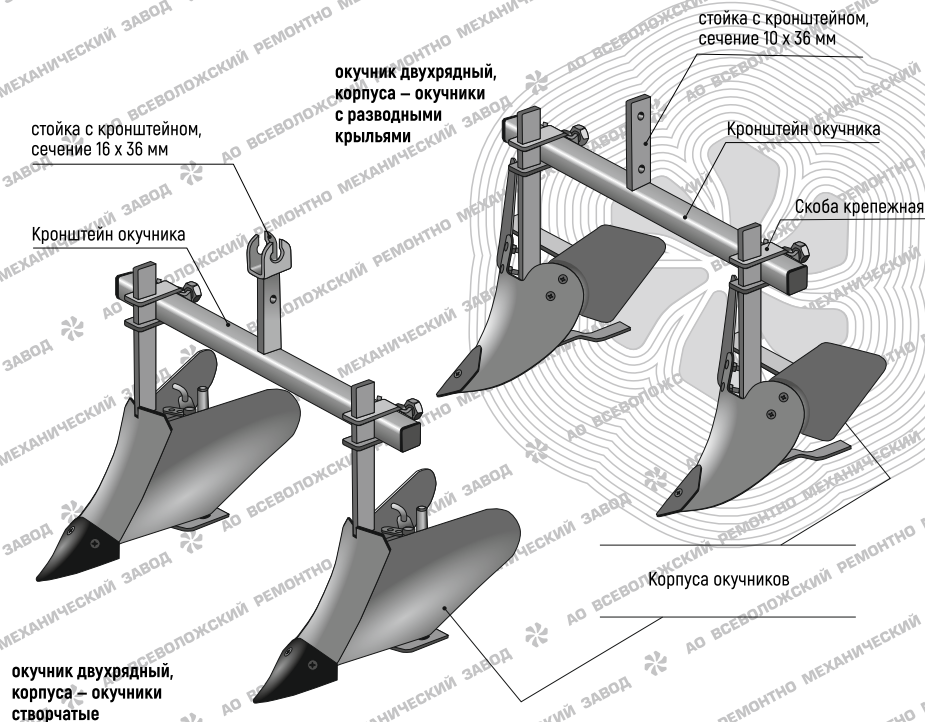
**АО ВСЕВОЛОЖСКИЙ РЕМОНТНО МЕХАНИЧЕСКИЙ ЗАВОД**

## ОКУЧНИКИ ДВУХРЯДНЫЕ

ОКПД 2: 28.30.32.140 ТН ВЭД ЕАЭС 8432 29 100 0

РУКОВОДСТВО ПО ЭКСПЛУАТАЦИИ

**00.25.00 РЭ**



Настоящее руководство по эксплуатации распространяется на окучники двухрядные моделей ОСД-16, ОСД-10, ОРД-16, ОРД-10, ОНД-16, ОНД-10 изготовленные АО «Всеволожский ремонтно-механический завод», 188640, РФ, Ленинградская область, Всеволожский район, г. Всеволожск, Южное шоссе, N 144, тел./ факс (812)9600336, (812)9600339, (81370)95828; Электронная почта: [vrnz@mail.ru](mailto:vrnz@mail.ru). Сайт: [www.vrmz.org](http://www.vrmz.org), [www.vrmz.pf](http://www.vrmz.pf)



Подтверждено соответствие окучников двухрядных моделей ОСД-16, ОСД-10, ОРД-16, ОРД-10, ОНД-16, ОНД-10 требованиям технического регламента Таможенного союза ТР ТС 010/2011 «О безопасности машин и оборудования».

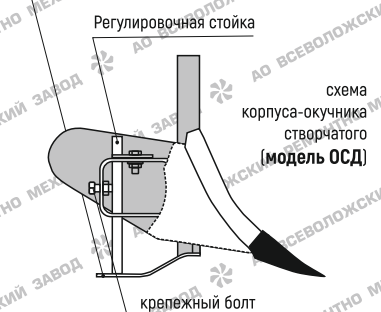
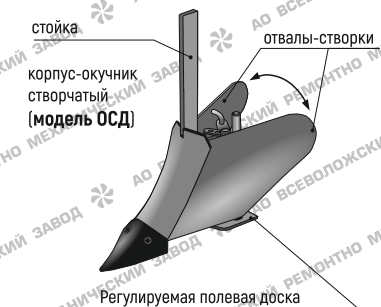
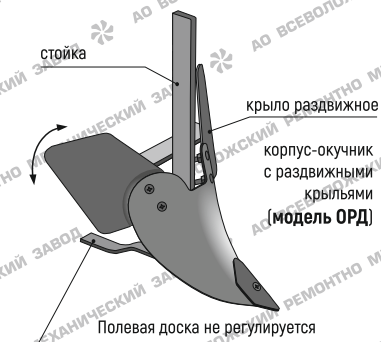
Сертификат соответствия № ЕАЭС RU C-RU.А904.В.00449/21, серия RU № 0303094 Действителен до «11» Марта 2026 г

## 1. Назначение изделия

Окучники двухрядные моделей ОРД-10, ОРД-16, ОСД-10, ОСД-16, ОНД-10, ОНД-16 (далее – окучники) предназначены для нарезания борозд под посадку растений и окучивания почвы (рыхление почвы в междурядьях с одновременным приваливанием ее из междурядий к нижним частям растений).

модель	масса, кг ±5%	общие габариты изделия, мм			min/max расстояние между корпусами мм	min/max ширина захвата корпусов мм	max глубина обработки мм
		длина	ширина	высота			
ОРД-16	10,2	390	от 870 до 1000	460/680	270/650	270/430	150
ОРД-10	9,8	390	от 870 до 1000	460/680	270/650	270/430	150
ОСД-16	13,5	430/460	от 860 до 1010	490/680	210/650	210/360	150
ОСД-10	13,1	430/460	от 860 до 1010	490/680	210/650	210/360	150
ОНД-10	12,9	430/460	от 860 до 1010	490/680	220/650	310	150
ОНД-16	13,1	430/460	от 860 до 1010	490/680	220/650	310	150

### Виды корпусов окучников двухрядных:



Эксплуатация окучников предусматривается в климатических зонах с умеренным климатом (исполнение «У» категории 1 по ГОСТ 15150-69), на ранее культивируемых почвах.

## 2. Устройство окучников и технические характеристики

Окучники двухрядные представляют собой конструкцию, состоящую из кронштейна-штанги с комплектом скоб крепежных, скоб защитных, и двух корпусов-окучников со стойками без отверстий. Скобы крепежные позволяют раздвигать корпуса по всей длине кронштейна, а так же регулировать рабочую высоту стоек самих корпусов. Скобы защитные предохраняют кронштейн-штангу от проминания стенок при затяжке болтов в крепежных скобах. Основные параметры и характеристики окучников приведены в таблице.

### 3. Комплектность:

- окучник двухрядный;
- руководство по эксплуатации.

### 4. Подготовка к эксплуатации и эксплуатация окучников

Для установки окучника двухрядного на агрегат требуется сцепка конструкции АО «ВРМЗ». Порядок установки окучника на сцепку и сцепки на агрегат приведен в описании, прилагаемом к сцепке.

На кронштейне-штанге выставьте крепежные скобы по ширине борозды. Установите стойки корпусов в пазах скоб на необходимую высоту, и проложив между кронштейном-штангой и болтом защитную скобу, надежно закрепите корпуса на кронштейне.

Корпуса должны располагаться симметрично относительно стойки кронштейна и закреплены на одной высоте. Глубину обработки настройте с помощью сцепки АО «ВРМЗ» и полевой доски на корпусах изделия моделей ОСД-16, ОСД-10.

Для изделия моделей ОРД-16, ОРД-10, ОНД-10 регулировка глубины обработки возможна только с помощью сцепки.

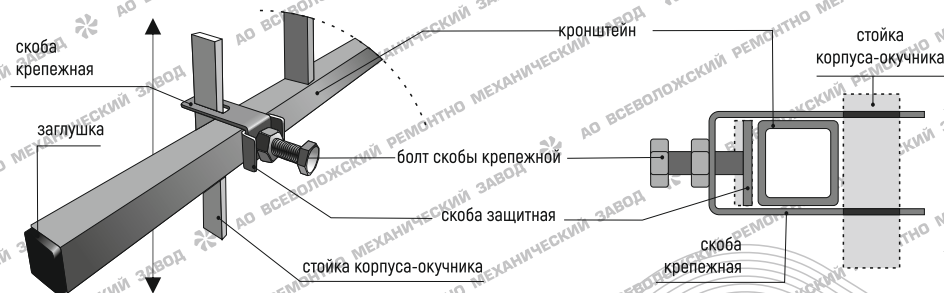
На корпусах окучника настройте нужную ширину захвата, в зависимости от конструкции окучника, разводом створок или крыльев.

Оснастите агрегат узкими высокими грунтозацепами, или колесами металлическими (КУМ), это увеличит сцепление с землей и позволит произвести двухрядное окучивание не задев растения на гребне борозды. Подбор сцепок и колес металлических на сайте [www.vrmz.org](http://www.vrmz.org), [www.vrmz.pf](http://www.vrmz.pf)

### 5. Техника безопасности

Внимательно изучите данное руководство по эксплуатации и руководство по эксплуатации агрегата, с которым эксплуатируется окучник.

## Схема для крепления и регулировки корпусов окучника к кронштейну:



Проверьте исправность окучника. Удалите с обрабатываемой территории посторонние предметы. Производите работы в перчатках. Настройку орудия и сцепки производите только после полной остановки агрегата и при заглушенном двигателе.

Соблюдайте осторожность при движении задним ходом и маневрировании агрегата с установленным окучником.

При работе сохраняйте безопасное расстояние до орудия во избежание травм о выступающие острые углы и кромки.

### 6. Техническое обслуживание

По окончании работы произведите очистку окучника и обработайте резьбовые соединения и детали не имеющие лакокрасочного покрытия смазкой типа «Литол-24».

После длительного хранения и не реже одного раза в неделю при использовании проверяйте поверхности деталей и узлов, места сварных соединений на наличие трещин и разрывов, а также состояние лакокрасочного покрытия. При обнаружении дефектов в покраске и появлении коррозии произведите зачистку указанных мест и их окраску.

Критерий предельного состояния, при котором технически невозможна дальнейшая эксплуатация из-за несоответствия требований безопасности или работоспособности:

**Кронштейн окучника** – величина остаточной деформации трубы в продольном направлении – более 30 мм, при скручивании – более 5°. Суммарная длина трещин в сварных швах и околошовной зоне сварных соединений – более 30%.

**Корпус окучника** – деформация стоек, полевых досок, отвалов, крыльев, трещины, разрывы, приводящие к неправильной работе или невозможности эксплуатации изделия.

### 7. Транспортирование и хранение

Транспортирование окучника возможно любым видом транспорта при условии обеспечения его сохранности от механических повреждений.

Хранить окучник рекомендуется в сухом проветриваемом помещении, защищенном от воздействия атмосферных осадков.

Не допускается хранение окучника в одном помещении с химически активными веществами.

### 8. Утилизация

После окончания срока службы, окучник должен быть утилизирован путем сдачи деталей в пункты приема вторичных отходов. При утилизации окучника необходимо руководствоваться нормативно-правовыми документами, действующими в Российской Федерации.

### 9. Гарантийные обязательства

Завод-изготовитель гарантирует соответствие качества изделия действующей конструкторской и технической документации. Гарантийный срок эксплуатации со дня продажи через розничную сеть при соблюдении потребителем требований по транспортированию, хранению и эксплуатации – 12 месяцев.

Срок службы изделия – 5 лет.

