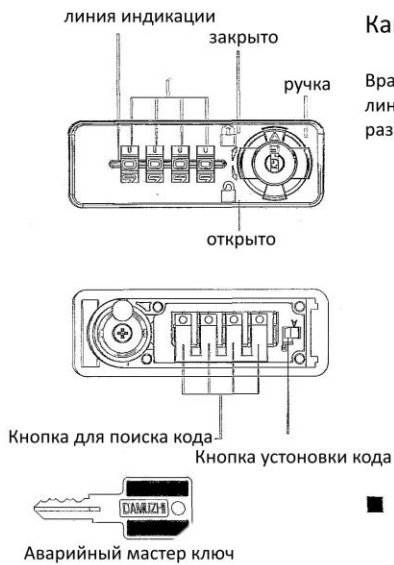


# Инструкция по эксплуатации замков серии 6036

■ Заводской код по умолчанию: 0000.

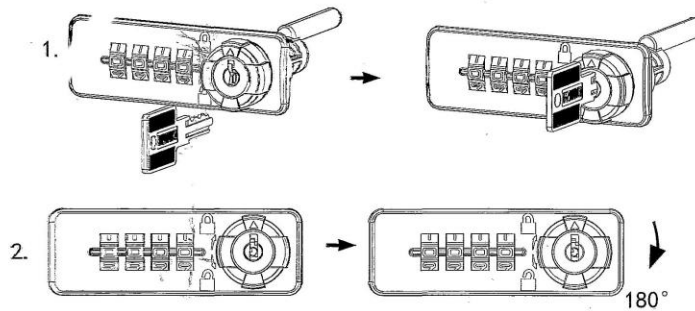


## Как открыть замок

Вращайте цифры, до появления нужного числа на линии индикации, затем поверните ручку чтобы разблокировать замок

## Как заблокировать.

Поверните ручку в положение «закр.»



■ Внимание: в зависимости от размера шкафа, выберите горизонтальный или вертикальный вариант установки.

## Как использовать замок

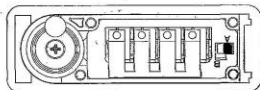
■ Заводской код по умолчанию: 0000.

1. Введите правильный код согласно заводским настройкам (пароль 0000).

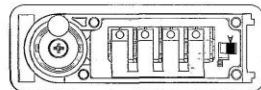
2. Поверните ручку в положение «Открыто».

3. Переведите кнопку установки на задней части замка из положения «А» в положение «В», затем введите новый код вращая цифры.

4. Переведите кнопку установки обратно с «В» на «А». Новый код установлен.



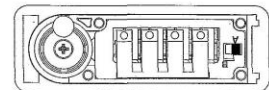
(Рис. 1)



(Рис. 2)



(Рис. 3)

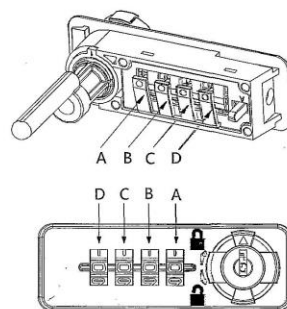


(Рис. 4)

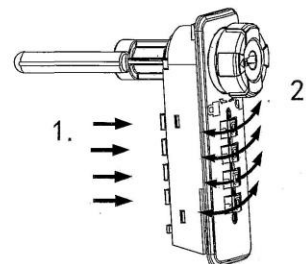
## Как найти потерянный код

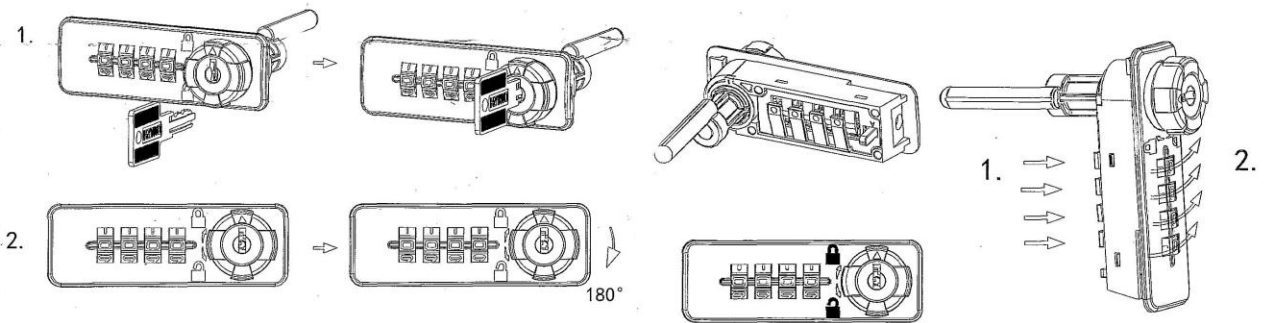
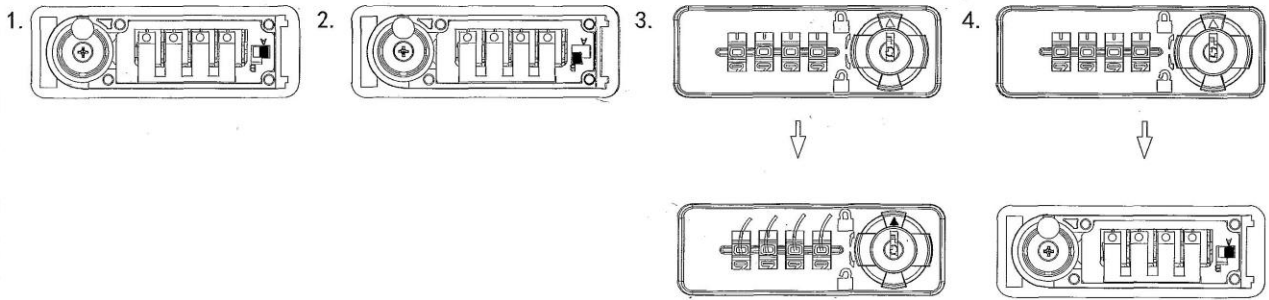
1. Нажмите и удерживайте кнопку поиска кода на задней части замка, затем вращайте цифровое колесо на передней части замка, пока оно не перестанет двигаться.

Например, удерживайте кнопку А на задней панели, затем вращайте спереди цифру А, если цифру нельзя переместить, это цифра потерянного кода. Повторите операцию с оставшимися цифрами.



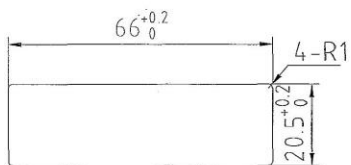
(Рис. 5)



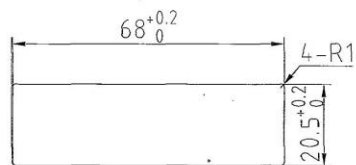


■ Внимание: в зависимости от размера шкафа, выбирайте горизонтальный или вертикальный вариант установки замка.

## Установочные размеры



Размер монтажных отверстий для стальных шкафчиков



Размер отверстия для монтажа в древесину