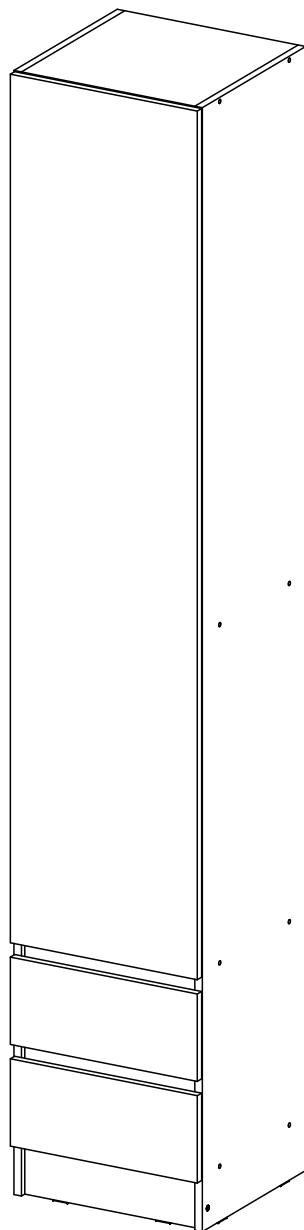


Мебельная компания «МИФ»  
Паспорт изделия  
Инструкция по сборке и эксплуатации  
мебели  
**Модульная система «Челси Color»**  
**Пенал закрытый**  
400x2200x400 (ШxВxГ)



**МИФ**  
МЕБЕЛЬНАЯ КОМПАНИЯ

Россия, Пензенская область,  
г. Пенза, ул. Аустрина, 139 а  
Телефон: (8412) 20-20-37 (многоканальный)  
(8412) 20-20-34, 20-20-35, 90-90-44  
Электронная почта: [mif-penza@mail.ru](mailto:mif-penza@mail.ru)  
Сайт: [www.mebelmif.ru](http://www.mebelmif.ru)

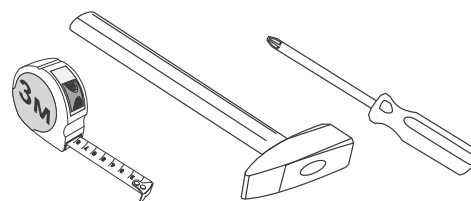
## Комплектовочная ведомость на детали и фурнитуру

№ упаковки	Наименование	Размер (мм)		Кол-во (шт)	№ по схеме
		Длина	Ширина		
№1	Боковина левая	2200	380	1	1
	Боковина правая	2200	380	1	2
	Вязка	368	380	4	3
	Цоколь	368	100	1	4
	Полка	366	360	3	5
	Ящик (боковина левая)	350	120	2	6
	Ящик (задняя стенка)	310	120	2	7
	Ящик (боковина правая)	350	120	2	8
	Планка	368	50	2	10
	ЛДВП (Задняя стенка)	2095	395	1	13
	ЛДВП (Дно ящика)	322	346	2	14
	№2	Створка	1700	397	1
Лицевая панель		171	397	2	12
№3	Фурнитура			1	

Евровинт  26 шт	Заглушка евровинта  18 шт	Ключ для евровинта  1 шт	Стяжка эксцентриковая  12 к-кт	Заглушка эксцентрика  12 шт	Шуруп 4x16  28 шт	
Направляющие ПВШ 350  2 к-кт	Подпятник  6 шт	Полкодержатель  12 шт	Гвоздь  45 шт	Стяжка межсекционная  2 шт	Петля накладная  3 шт	Толкатель  1 шт

Сборку рекомендуется производить с помощью специалиста, так как неправильная сборка может привести к нежелательным последствиям. Инструкция даст Вам необходимые рекомендации по сборке, порядка которого просим Вас придерживаться. Перед сборкой внимательно ознакомьтесь с инструкцией, проверьте комплектность фурнитуры и разберите ее по назначению.

### необходимый инструмент для сборки

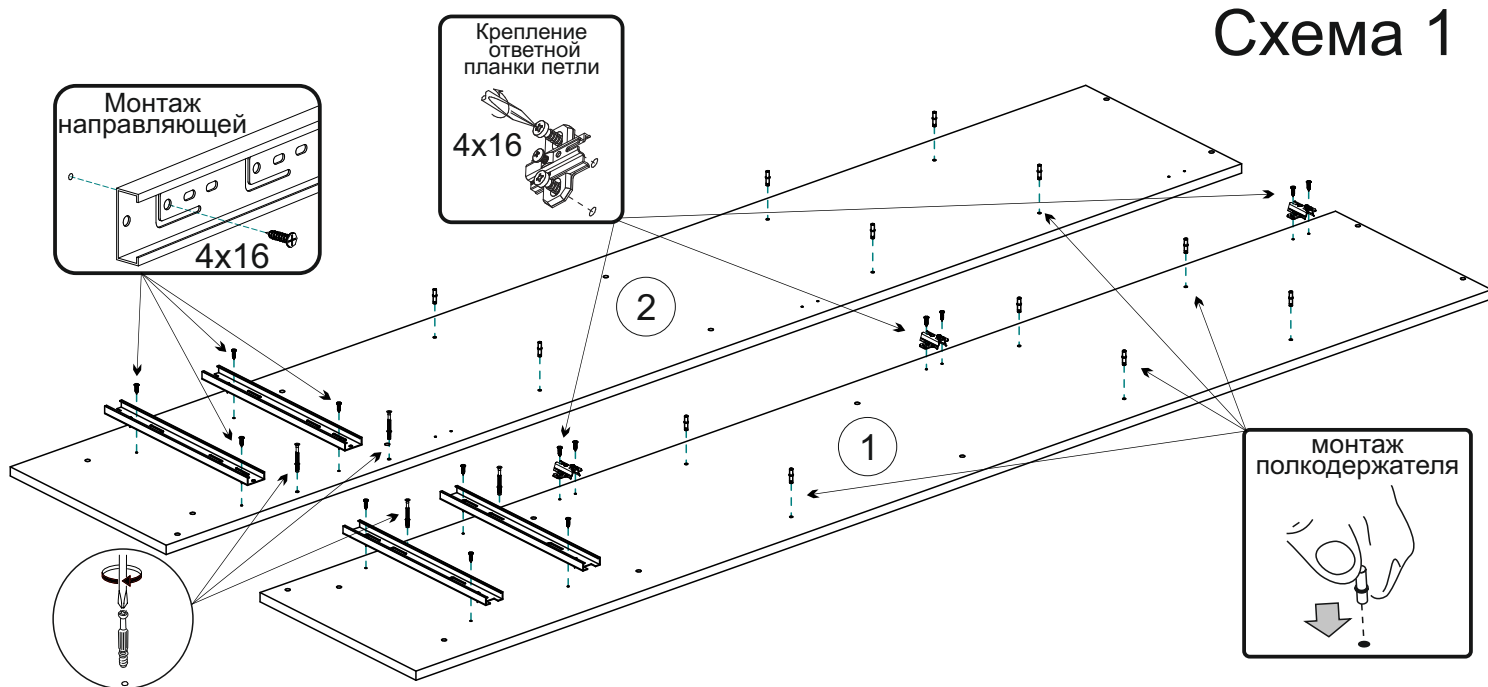


\*также необходим инструмент для сверления отверстий диаметром 5-6 мм.

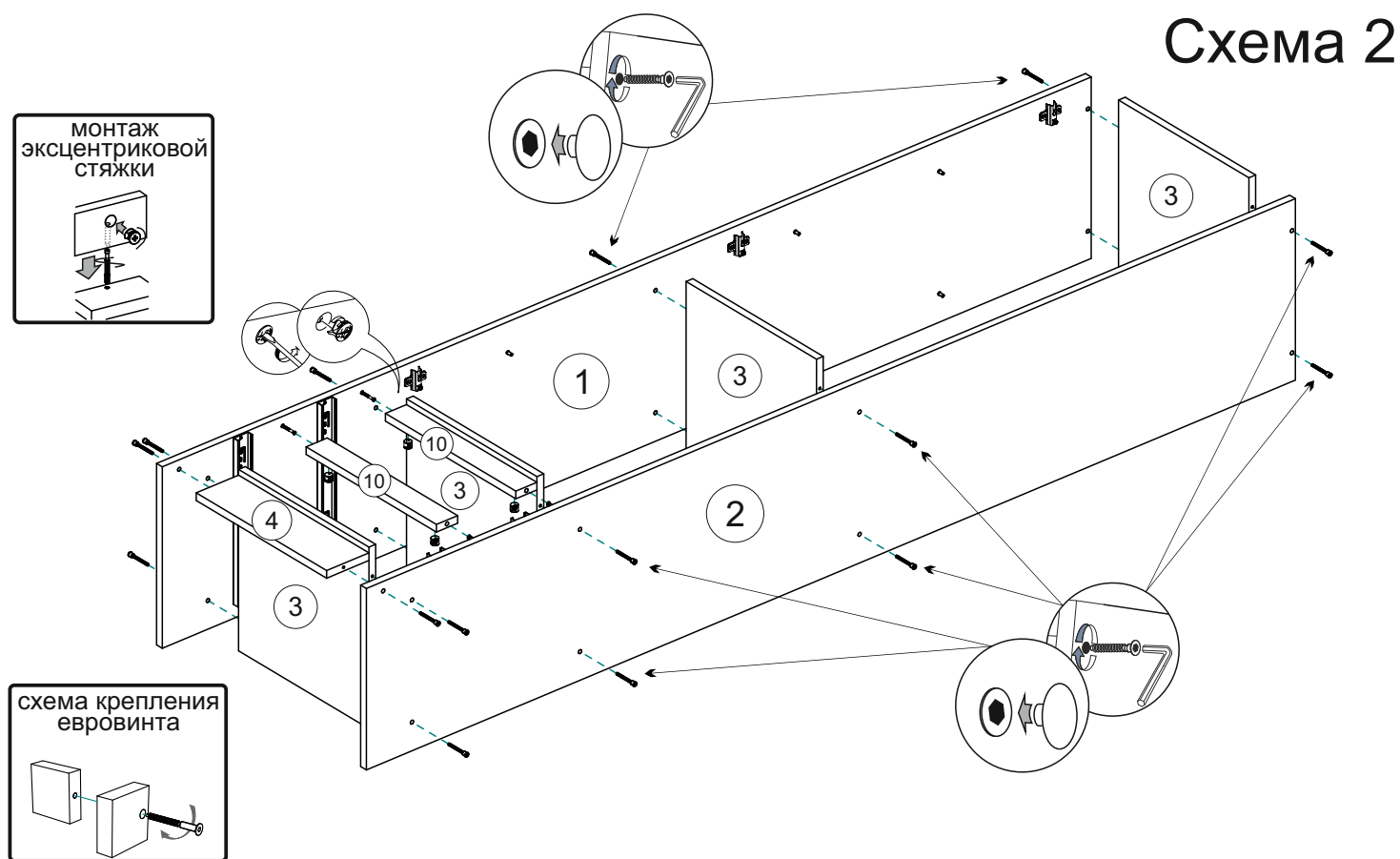
# Инструкция по сборке: Пенал закрытый «Челси Color».

1. Сборку следует проводить в сухом помещении на ровной поверхности. Перед сборкой вскрыть все упаковки, закрепить необходимую фурнитуру по наметкам согласно инструкции. После этого можно приступать к дальнейшей сборке.

2. Закрепить шурупами 4x16 направляющие ящиков к боковинам 1,2, в зависимости от стороны открывания створки закрепите ответные планки петель, а также вкрутите в них штоки эксцентриковой стяжки и установите полкодержатели (схема 1).

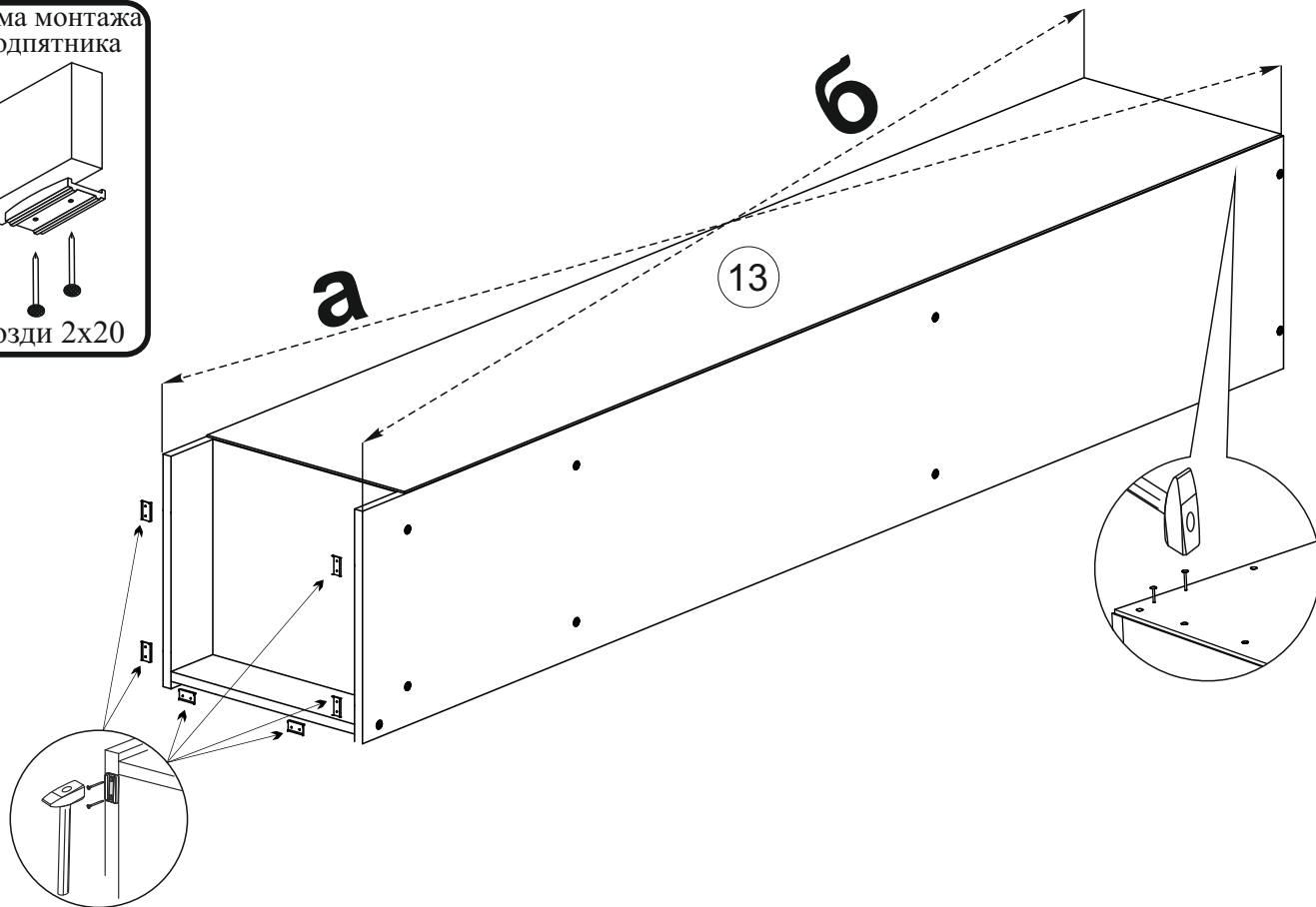
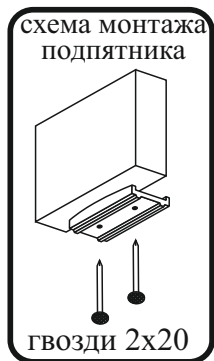


3. Боковину 1 соедините с вязками 3 и цоколем 4 евроинтами, а так же с планками 10 эксцентриковой стяжкой, после этого скрепите эти детали с боковиной 2 (схема 2).



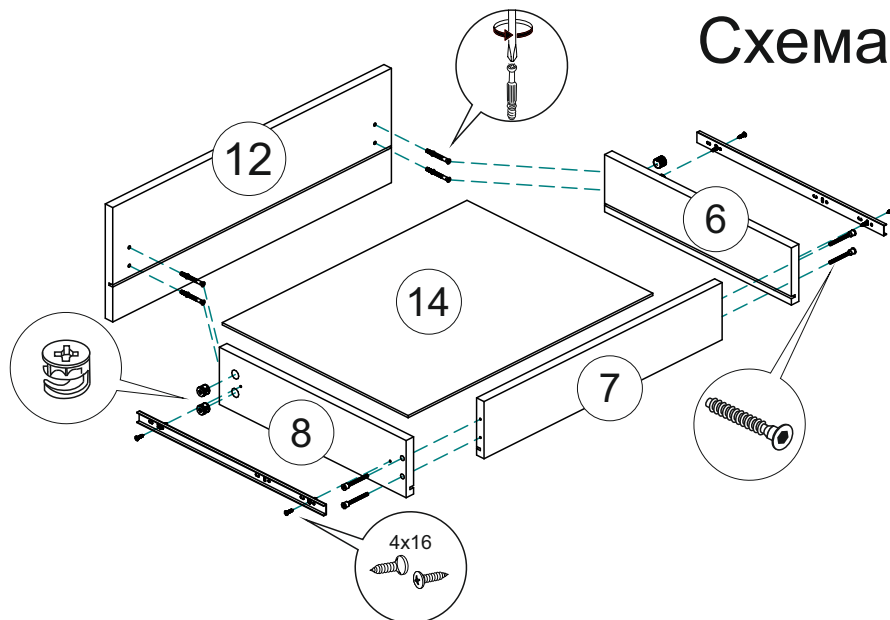
4. Переверните изделие лицевой стороной вниз, с помощью рулетки уровняйте диагонали А и Б, затем, не нарушая диагоналей, гвоздями закрепите заднюю стенку ЛДВП 13. Гвоздями закрепите подпятники (схема 3).

### Схема 3



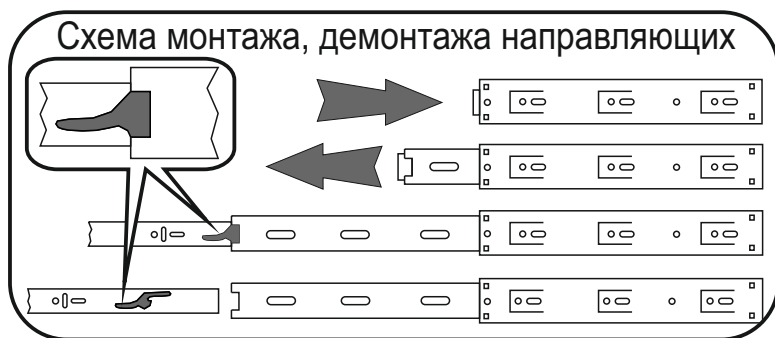
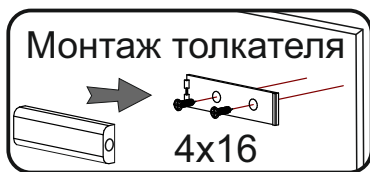
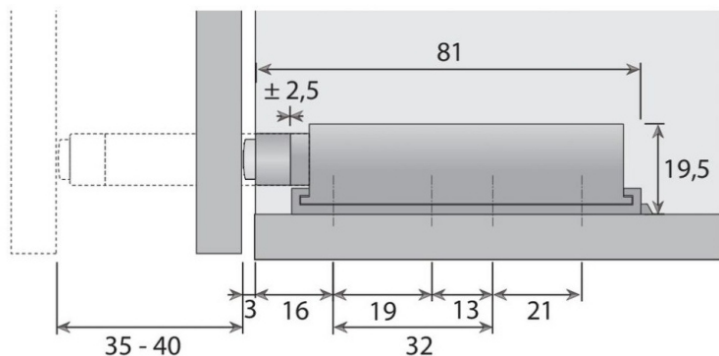
5. Соберите ящики. Для этого скрепите детали 6,7,8 евроинтами, затем вставьте в пазы дно ящика 14, после этого эксцентриковой стяжкой закрепите лицевую панель 12,15 к деталям 6,8. Шурупами 4x16 к деталям 6,8 прикрепите ответные части направляющих (схема 4).

### Схема 4

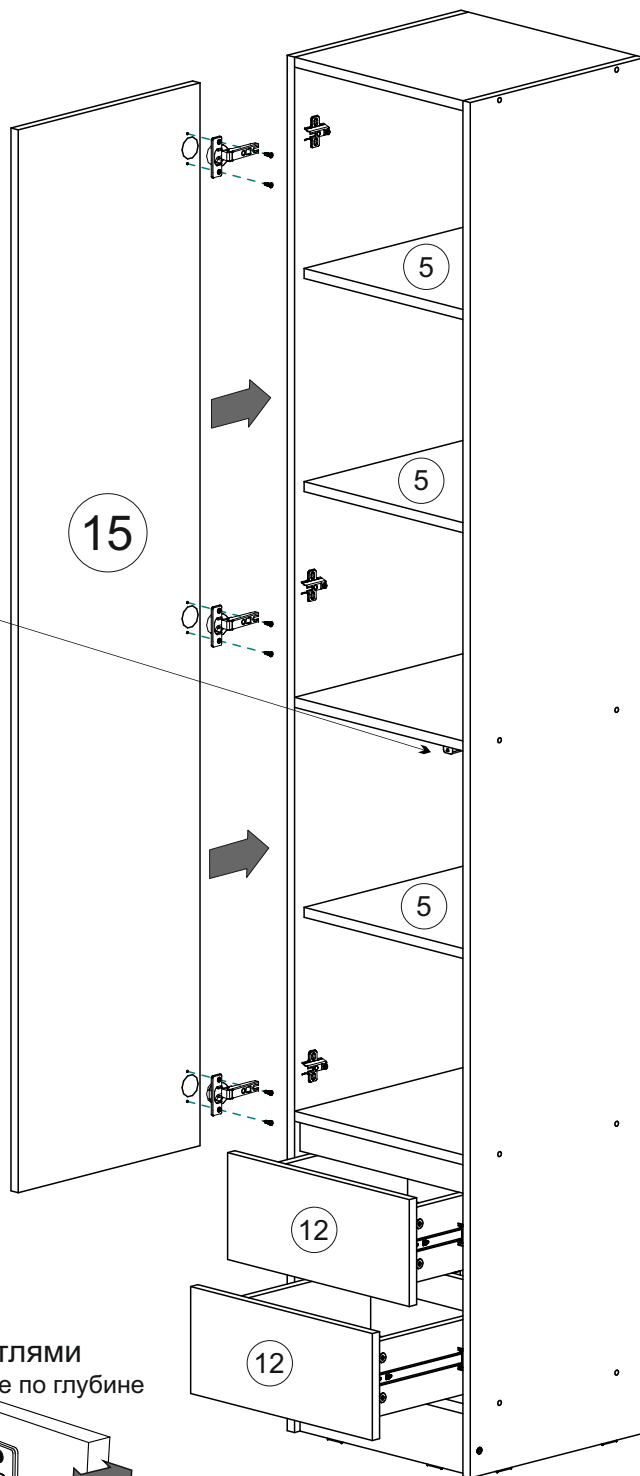
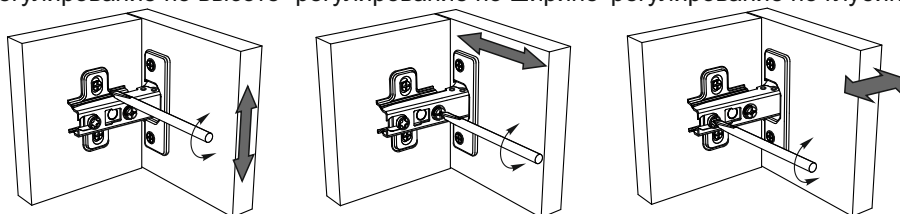


6. Установите пенал на место, вставьте полки 5 и ящики на свои места. Шурупами 4x16 прикрепите петли на створку 15, установите её и отрегулируйте зазоры как показано на схеме. Установите толкатель в любое удобное место (схема 5). Схемы регулировок створки, толкателя и монтажа демонтажа направляющих смотрите ниже.

## Схема 5



Регулирование зазоров и положения дверей с петлями  
 регулирование по высоте    регулирование по ширине    регулирование по глубине



## Инструкция по уходу за мебелью и правила эксплуатации

Для поддержания надлежащего внешнего вида и увеличение срока эксплуатации рекомендуется соблюдать следующие общие правила:

1. Мебель должна эксплуатироваться в сухих и теплых помещениях, имеющих отопление и вентиляцию при температуре воздуха не ниже +1° и не выше +40°, относительной влажности 65-85%.
2. Расположение мебели ближе одного метра от отопительных приборов и других источников тепла, а также под прямыми солнечными лучами, вызывает ускоренное старение покрытия и деформацию мебельных щитов.
3. Поверхность деталей мебели следует оберегать от попадания влаги во избежание разбухания каркасов, фасадов и столешницы, отклеивания кромок на боковых поверхностях.
4. Следует оберегать поверхность мебели и ее конструктивные элементы от механических повреждений, которые могут быть вызваны воздействием твердых предметов, абразивных порошков, а также чрезмерными физическими нагрузками.
5. Изделия мебели необходимо устанавливать на ровные поверхности.
6. Рекомендуется для чистки преимущественно пользоваться мягкой тканью или замшей, смоченной и хорошо отжатой перед использованием. Всегда тщательно высушивайте (протирайте сухой тканью) смоченные участки по окончании чистки. Не следует использовать средства, обладающие абразивными свойствами, а также губки с покрытием из металлического волокнообразного или стружечного материала при чистке.
7. В процессе эксплуатации мебели возможно ослабление крепежной фурнитуры, необходимо осуществлять «затяжку» всех изделий металлофурнитуры, осуществляющих крепеж и регулировку узлов, обеспечивающих открывание и трансформацию подвижных элементов.

### Общие технические указания по сборке.

Для удобства транспортировки и предохранения от повреждений, мебель поставляется в разобранном виде в индивидуальной упаковке. Вы можете собрать ее самостоятельно, либо воспользоваться услугами квалифицированных сборщиков. Не приступайте к сборке, не ознакомившись с инструкцией!

Проверить комплектность каждой упаковки, согласно комплектовочной ведомости. **При обнаружении дефектов или не комплектности к сборке не приступать. Обратитесь к продавцу.** ВНИМАНИЕ! Не рекомендуется одновременно вынимать детали из всех упаковок во избежание их смешивания (можете перепутать детали). Проверить наличие фурнитуры.

Во избежание перекосов и повреждений, а также загрязнения мебели, сборку производить на ровном полу, покрытом тканью или бумагой. Необходимо соблюдать осторожность, чтобы не повредить поверхность деталей. В сборке сложных и больших изделий желательно участие двух человек. Перед началом сборки необходимо определить расположение деталей в изделии в соответствии со схемами сборки и инструкцией.

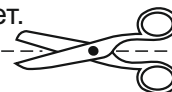
Производитель оставляет за собой право вносить незначительные изменения в конструкцию, не изменяющую внешний вид и дизайн изделия без предварительного уведомления.

Поставщик гарантирует соответствие товаров требованиям ГОСТа 16371-14 при соблюдении условий транспортировки, хранения, сборки (для мебели поставляемой в разобранном виде), эксплуатации.

Гарантийный срок эксплуатации мебели: детской и для общественных помещений - 18 месяцев, бытовой – 24 месяца. Гарантийный срок при розничной продаже через торговую сеть исчисляются со дня продажи мебели, но в пределах 30 месяцев со дня ее изготовления. Срок эксплуатации 10 лет.



Россия, 440054, г.Пенза,  
ул. Аустрина, д. 139А  
Телефон: +7(8412)20-20-37  
E-mail: mif-penza@mail.ru  
<http://mebelmif.ru>



отрезать и  
приклеить

Модульная система «Челси Color»  
Пенал закрытый

Соответствует  
ГОСТ 16371-14

Дата изготовления: 20\_\_\_\_ год  
Гарантийный срок эксплуатации 24 мес.  
Срок службы изделия 10 лет.  
Материал: ЛДСП