

FICHA TÉCNICA  
DATA SHEET

# C-16/70 HF

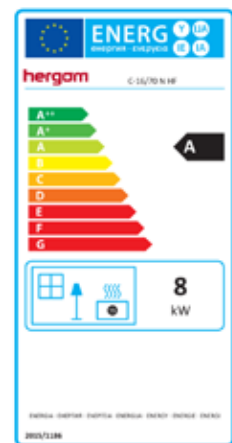


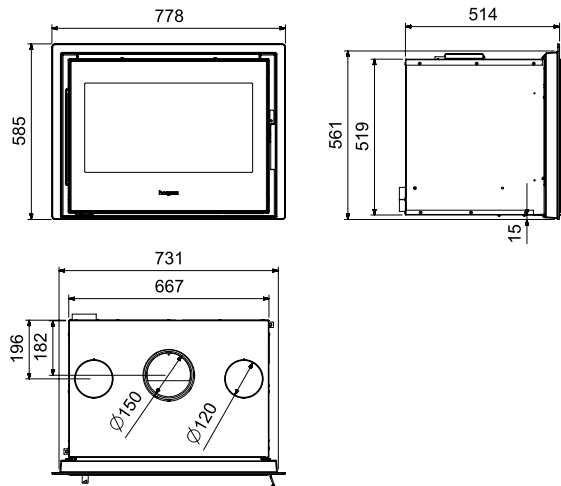
**hergom**

INSERTS DE LEÑA  
WOOD INSERTS

# C-16/70 HF

MODELO / MODEL	C-16/70 HF
Potencia Nominal-Máx. (estimada) / Heat Output Nominal-Max. (estimated)	8-13 kW
Rendimiento / Efficiency	77 %
Temperatura de humos / Smoke temperature	324 °C
Emisiones CO (13% O2 Vol%) / CO Emissions (13% O2 Vol%)	0,11
CERTIFICADO CE / EC CERTIFICATE	RRF- 29 20 5581
NORMATIVA / NORM	EN 13229
Clasificación energética / Energy efficiency Index	<b>A</b>
Dimensiones boca del hogar (AnxAl) Firebox opening dimensions (WxH) (mm)	534 x 262
Longitud máxima de troncos / Maximum log length (mm)	500
Salida de humos / Flue exit	Vertical
Ø Salida de humos / Flue exit Ø (mm)	150
Ø Salidas de canalización / Convection exits Ø (mm)	2 x 120
Doble combustión / Secondary combustion	Si / Yes
Control aire primario / Air Wash (cristal limpio) Primary Air control / Air Wash	Si / Si Yes / Yes
Control de aire secundario / Secondary air control	Venturi
Toma de aire exterior / Outside air inlet (Ø 80 mm)	Si / Yes
Turbina tangencial 42 W / Convection Blower 42 W	Si / Yes
Nivel sonoro / Sound level	41/45 dBA
Peso / Weight (kg)	120





\*Acabado de serie con marco de HF 3 caras. De manera opcional se puede suministrar con marco de acero de remate 4 caras.  
 Cast iron finishing frame included. A 4 sided steel frame is offered as an option.



**Industrias Hergóm, S.L.**  
39110 SOTO DE LA MARINA (Cantabria)  
Apartado de Correos 208 de Santander  
39080 Santander (España)  
Tel: +34 942 58 70 00 / Fax: +34 942 58 70 31  
**comercial@hergom.com**

**hergom.com**

**hergom** **60** ANI  
VER SARIO  
1959-2019

Industrias Hergóm, S.L. se reserva el derecho a introducir modificaciones en su gama de productos, sin previo aviso.  
La disponibilidad de productos varía según el país.  
Las condiciones de garantía y seguro de los productos pueden variar según el país. ©Hergóm 2022

