

FICHA TÉCNICA  
DATA SHEET


# HGB-70

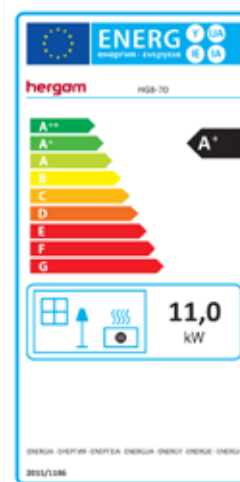


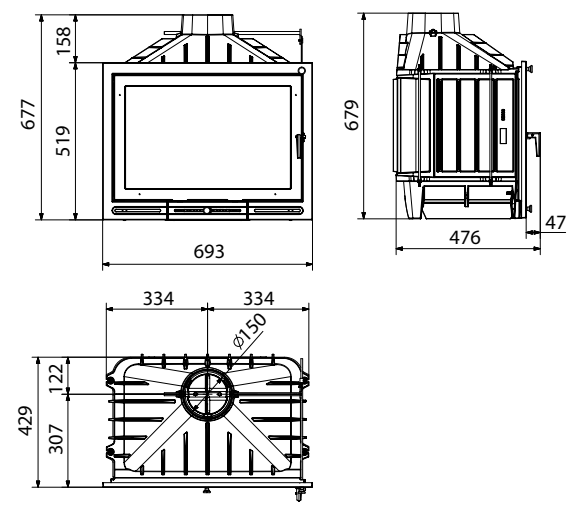
**hergom**

HOGARES DE LEÑA  
WOOD FIREPLACES

# HGB-70

| MODELO / MODEL  | HGB-70  |
|---|---|
| Potencia Nominal-Máx. (estimada) / Heat Output Nominal-Max. (estimated)             | 11-15 kW  |
| Rendimiento / Efficiency  | 80 %  |
| Temperatura de humos / Smoke temperature  | 253 °C  |
| Emisiones CO (13% O2 Vol%) / CO Emissions (13% O2 Vol%)                             | 0,10  |
| CERTIFICADO CE / EC CERTIFICATE   | RRF- 28 13 3377   |
| NORMATIVA / NORM  | EN 13229  |
| Clasificación energética / Energy efficiency Index                                  |  |
| Dimensiones boca del hogar (AnxAl)<br>Firebox opening dimensions (WxH) (mm)         | 573 x 354   |
| Longitud máxima de troncos / Maximum log length (mm)                                | 500   |
| Salida de humos / Flue exit   | Vertical  |
| Ø Salida de humos / Flue exit Ø (mm)  | 150   |
| Ø Salidas de canalización / Convection exits Ø (mm)                                 | -   |
| Material hogar / Firebox material   | Fundición / Cast iron   |
| Control aire primario / Air Wash (cristal limpio)<br>Primary Air control / Air Wash | Si / Si<br>Yes / Yes  |
| Control de aire secundario / Secondary air control                                  | Venturi   |
| Doble combustión / Secondary combustion   | No  |
| Toma de aire exterior / Outside air inlet (Ø 80 mm)                                 | Si / Yes  |
| Turbina de convección / Convection Blower   | No  |
| Peso / Weight (kg)  | 117   |





**Industrias Hergóm, S.L.**  
39110 SOTO DE LA MARINA (Cantabria)  
Apartado de Correos 208 de Santander  
39080 Santander (España)  
Tel: +34 942 58 70 00 / Fax: +34 942 58 70 31  
**comercial@hergom.com**

**hergom.com**

**hergom** **60** ANI  
VER SARIO  
1959-2019

Industrias Hergóm, S.L. se reserva el derecho a introducir modificaciones en su gama de productos, sin previo aviso.  
La disponibilidad de productos varía según el país.  
Las condiciones de garantía y seguro de los productos pueden variar según el país. ©Hergóm 2022

