

Код производителя указан на упаковке в соответствии к буквой:

А - ООО «МК БТС», г. Пенза, ул. Карпинского, д/д.99, офис 3

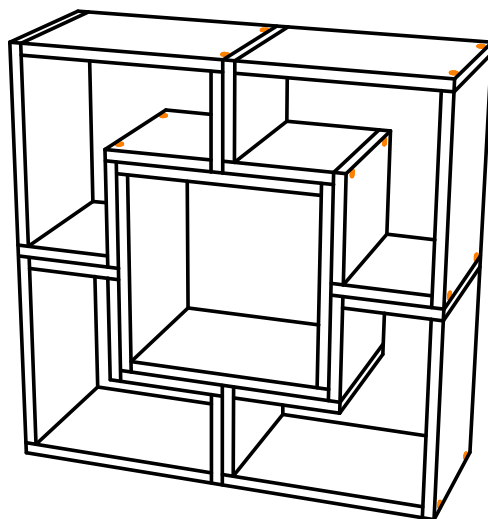
Б - ООО «Мебелони», Пензенская область, г. Пенза, ул. Рябова, стр. 7Д

Инструкция по сборке и эксплуатации мебели

Наборы мебели для прихожей «Смарт»

Секция универсальная полка «Смарт-1»

04-89.005



Габаритные размеры

Ширина: 600

Высота: 600

Глубина: 220

Максимальная нагрузка
на одну полку 5 кг

ОБЩИЕ ТЕХНИЧЕСКИЕ УКАЗАНИЯ

Настоятельно рекомендуем перед началом сборки внимательно ознакомиться с данной инструкцией, проверить наличие всех деталей и фурнитуры согласно комплектующим ведомостям, убедиться в их качестве (отсутствие царапин, сколов, вмятин и т.д.) т.к. претензии по количеству комплектующих и качеству изделия после сборки не принимаются

Сборку советуем производить вдвоём на ровной поверхности, в качестве подкладочного материала рекомендуем использовать гофрокартон от упаковок.

Производитель оставляет за собой право вносить изменения не нарушающих внешнего вида и габаритных размеров изделия (замена крепежной фурнитуры, ножек, ручек и т. д. на аналоги).

Правила эксплуатации

Для длительного сохранения эксплуатационных и эстетических качеств мебели необходимо соблюдать следующие правила по уходу за мебелью во время ее эксплуатации:

- эксплуатировать мебель в сухом, проветриваемом помещении с температурой воздуха от +10 С до +40 С и относительной влажностью воздуха не более 70%
- в процессе эксплуатации мебели возможно ослабление крепежной фурнитуры - необходимо ее поправлять
- при эксплуатации изделий имеющие декоративные решения в виде стекла или зеркал необходимо помнить, что эксплуатация стекла и зеркал с трещиной сопряжено с риском получения травм. Следует немедленно заменить стекло/зеркало при появлении трещин.
- не допускать скопления влаги на поверхностях изделия во избежание набухания щитов и отклейки кромок
- беречь поверхности от механических повреждений, не ставить на поверхность горячие предметы
- при чистке использовать влажную ткань с применением специальных средств по уходу за мебелью с последующей протиркой поверхностей насухо
- не допускайте попадания на поверхность веществ, таких как растворители, бензин, обезжиривающие средства и др.

Гарантийные обязательства

- Изготовитель гарантирует соответствие мебели требованиям ГОСТ 16371-2014, ТР ТС 025/2012, при соблюдении условий транспортировки, хранения, сборки (для мебели, поставляемой в разобранном виде), эксплуатации.
- Срок службы изделия - 5 лет (при соблюдении условий эксплуатации мебели).
- Гарантийный срок эксплуатации мебели - 24 месяца.

EAC

Наборы мебели для прихожей «Смарт»
Секция универсальная полка «Смарт-1»
04-89.005

Срок службы изделия - 5 лет
Срок гарантии - 24 месяца

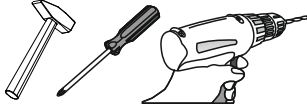
Соответствует требованиям
ТР ТС 025/2012

Производитель в соответствии с буквой
А - ООО «МК БТС», г. Пенза, ул. Карпинского, д/д.99, офис 3
Б - ООО «Мебелони», Пензенская область, г. Пенза, ул. Рябова, стр. 7Д

Дата изготовления _____

Комплектовочная ведомость				
Поз.	Наименование	Длина	Ширина	Кол-во
1	Вязка	284	220	12
2	Вязка	150	220	8
3	Вязка	134	220	8

Необходимый инструмент для сборки.
Рекомендуем сборку производить вдвоем.

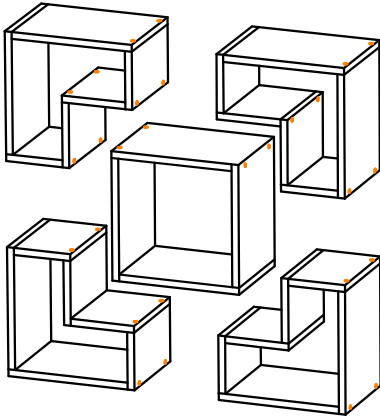


Евровинт 6x50  56 шт.	Евроключ  1 шт.	Заглушка для евровинта  56 шт.
Стяжка межсекционная D5x32  6 шт.	Навес  14 шт.	Шуруп 4x30  42 шт.

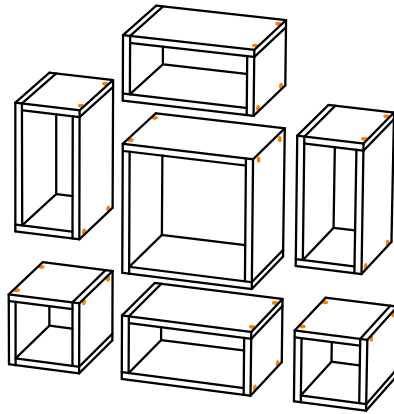
Качество мебели зависит от качества сборки.
Рекомендуем доверить сборку специалистам.

Возможные варианты сборки полок (порядок навеса и стяжки полок произвольный)

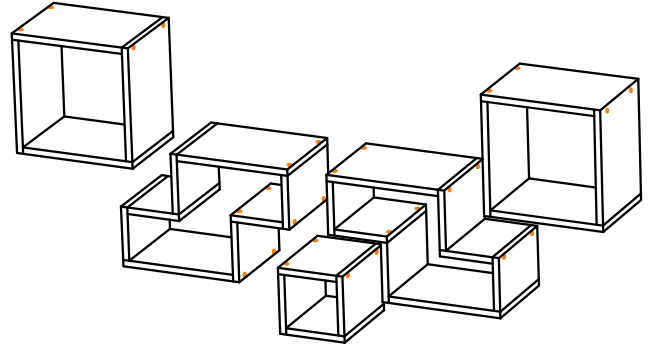
Вариант 1



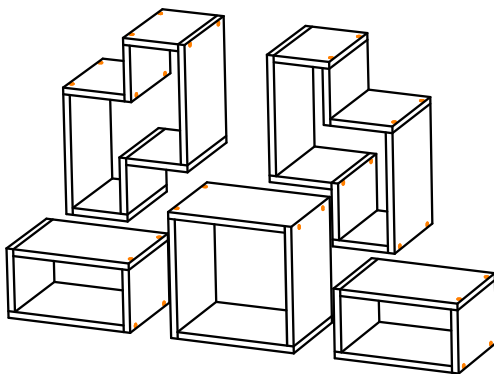
Вариант 2



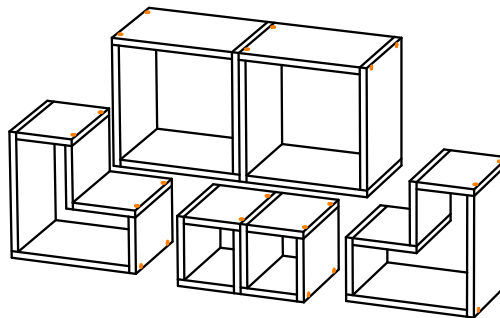
Вариант 3



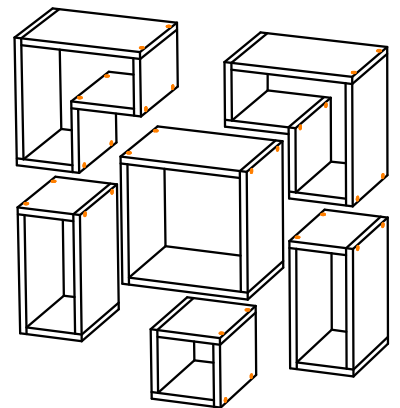
Вариант 4



Вариант 5



Вариант 6



Уважаемый покупатель!

Убедительная просьба сохранять упаковку до полной сборки изделия!

В случае обнаружения брака/дефекта обязательно сфотографировать выявленный дефект и этикетку на упаковке.
На фотографии должно быть четко видно: наименование изделия, дату изготовления и номер бригады.
Претензии по качеству без фотографии этикетки не принимаются.

ЕАС Гостиная «ВЕНЕЦИЯ»

Цвет: **ВЕНГЕ-ЛОРЕДО**

БТС 01-21.000

Гарантия 24 мес.

Срок службы - 7 лет.

№ УПАКОВКИ

1/8

Дата

01.01.2016

Бригада

Бригада 1

Название:

БОКОВИНЫ

Вариант 1

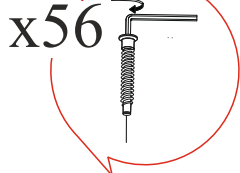


Схема стяжки полок

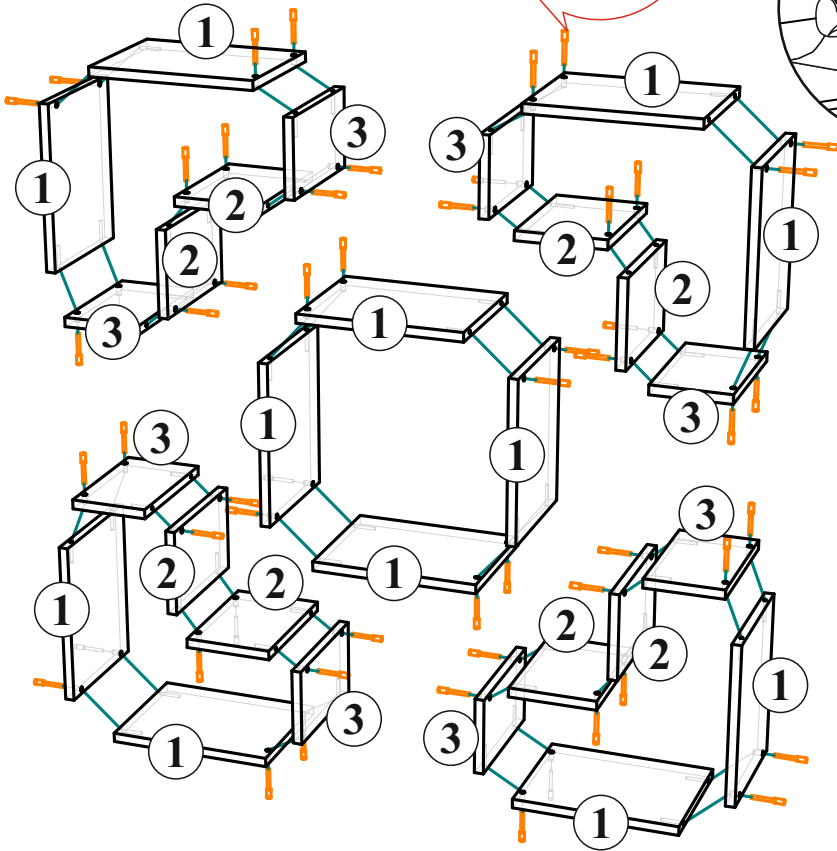
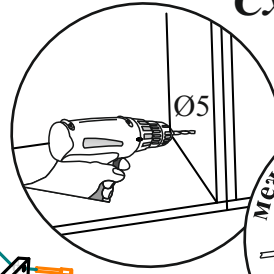
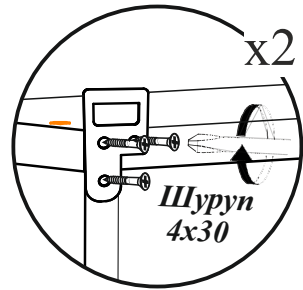
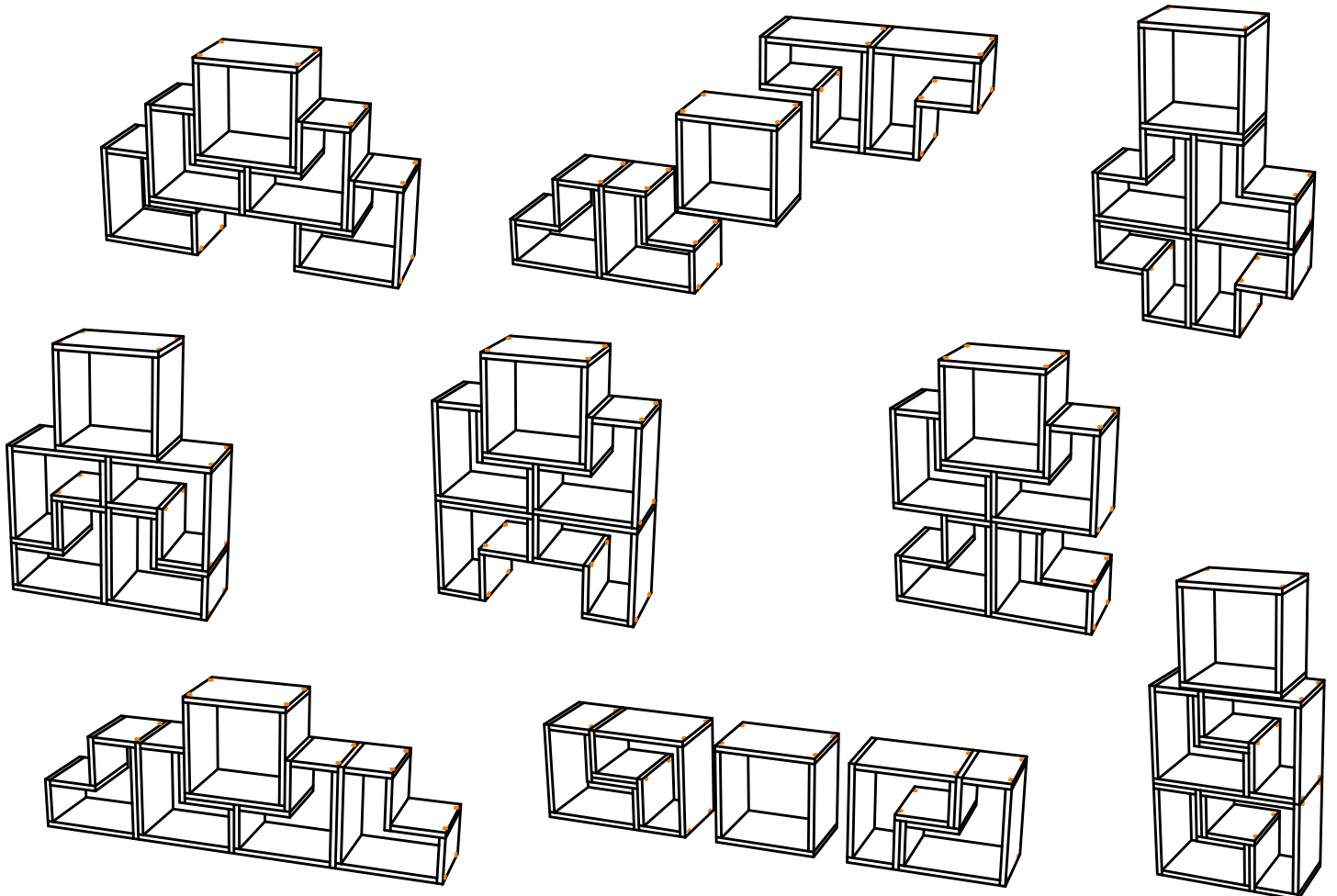
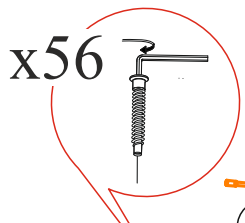


Схема навеса полки



Примеры вариантов навеса полки





Вариант 2

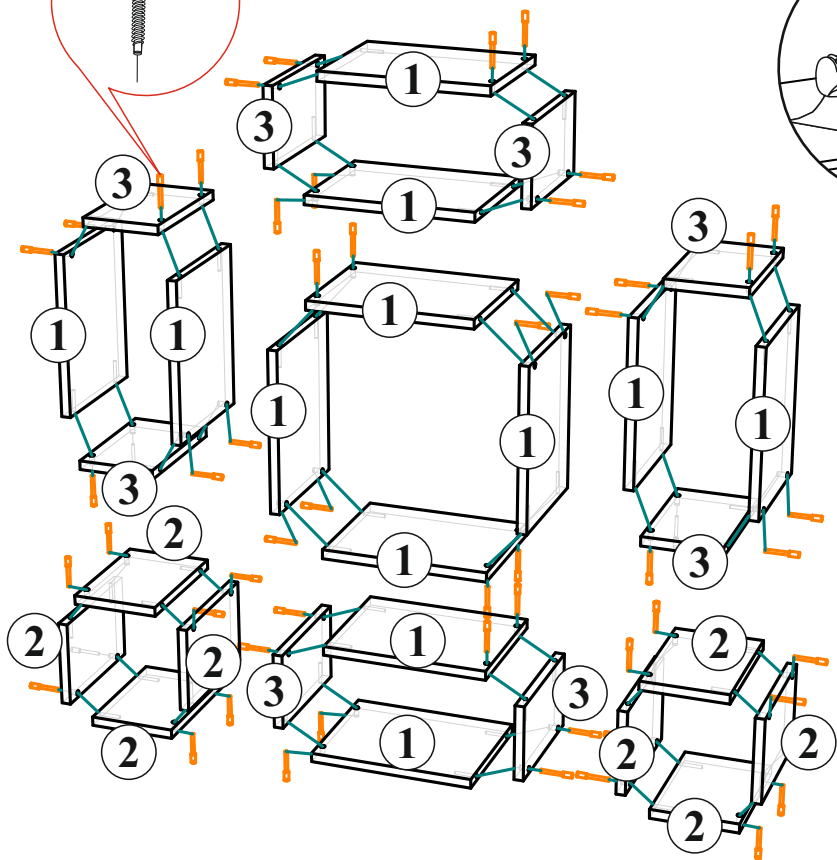


Схема стяжки полок

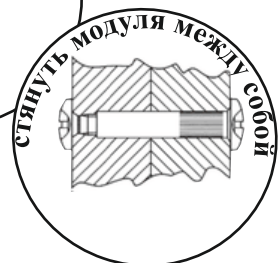
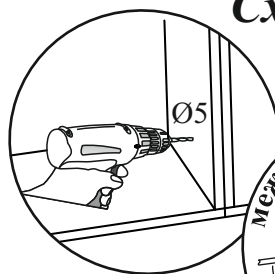
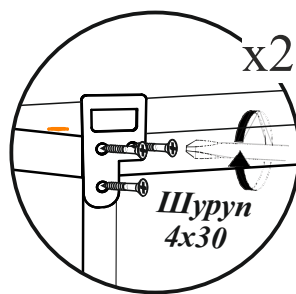
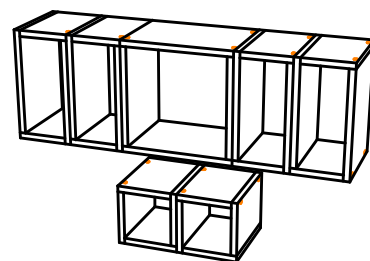
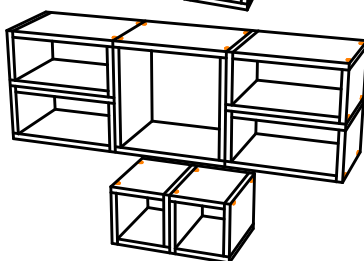
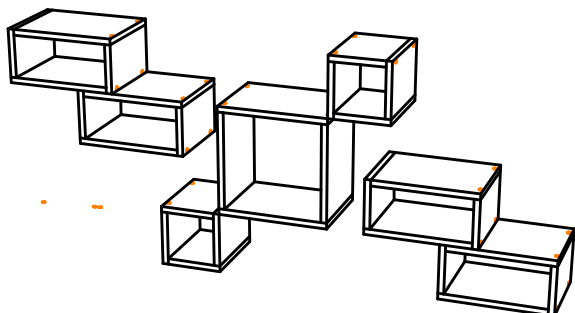
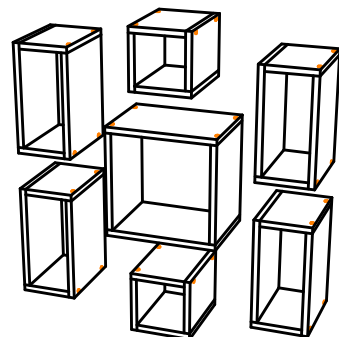
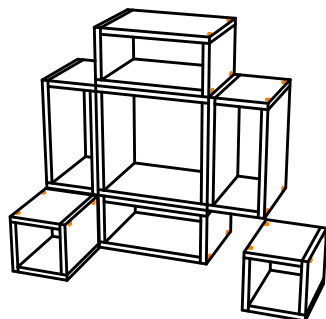
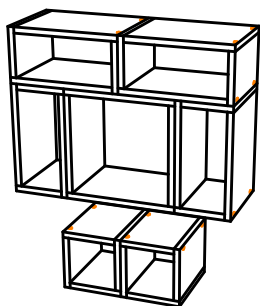
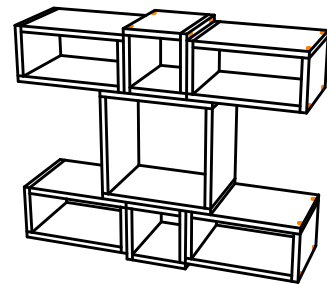
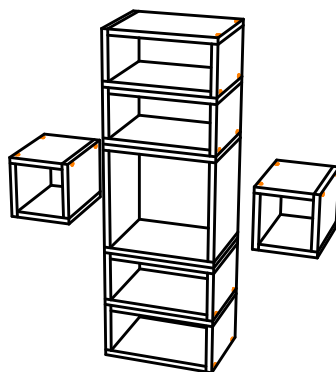
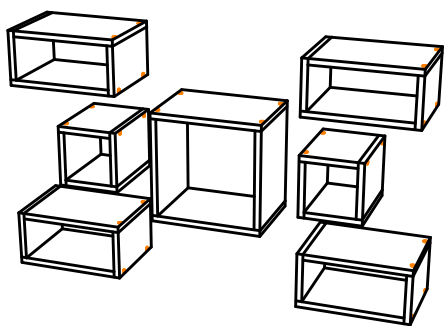


Схема навеса полки



Примеры вариантов навеса полок



Вариант 3

Схема навеса полки

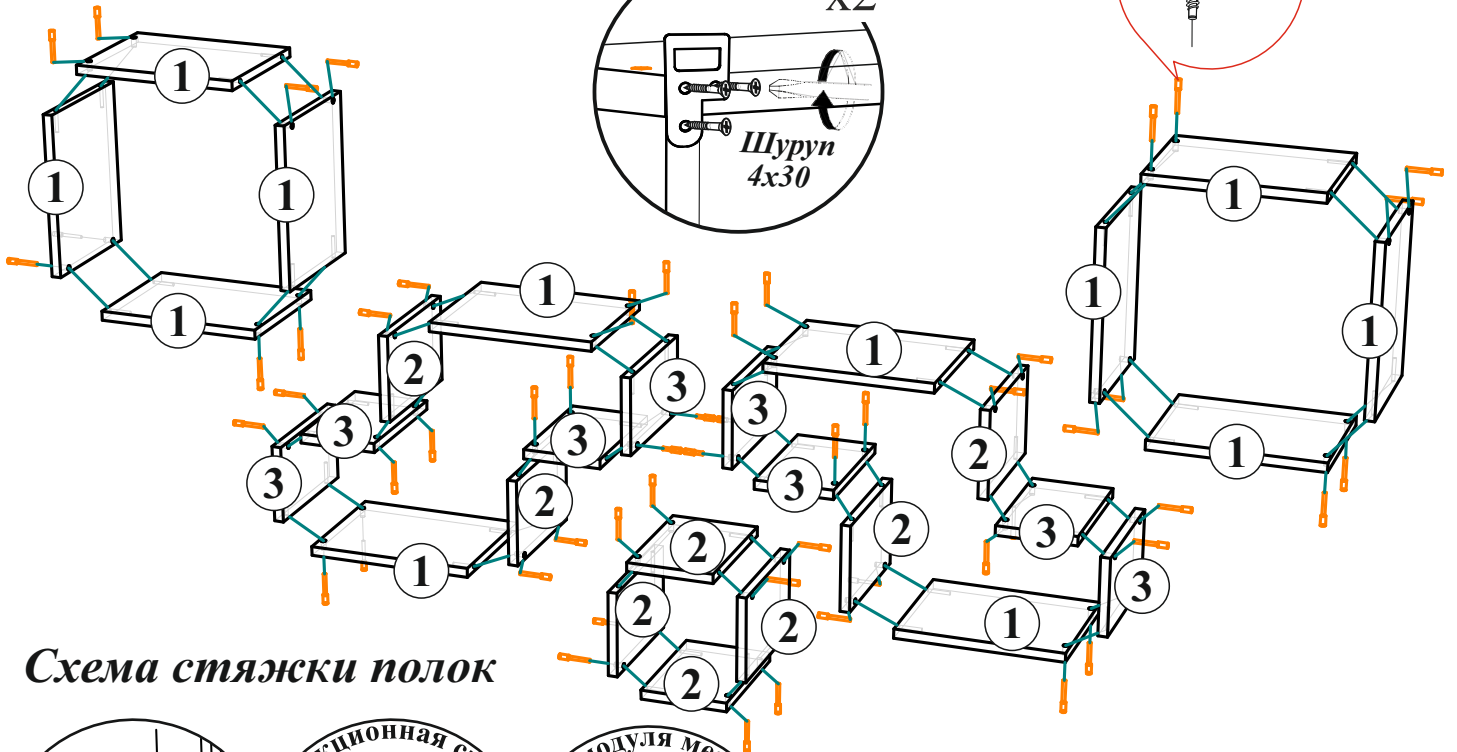
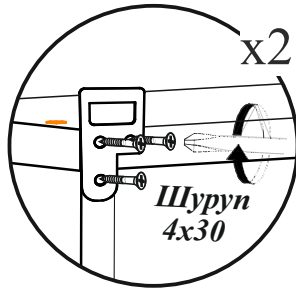
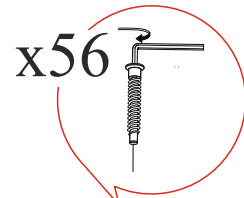
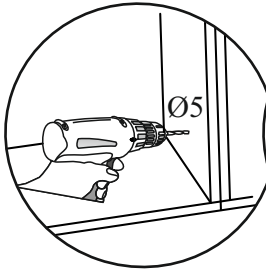
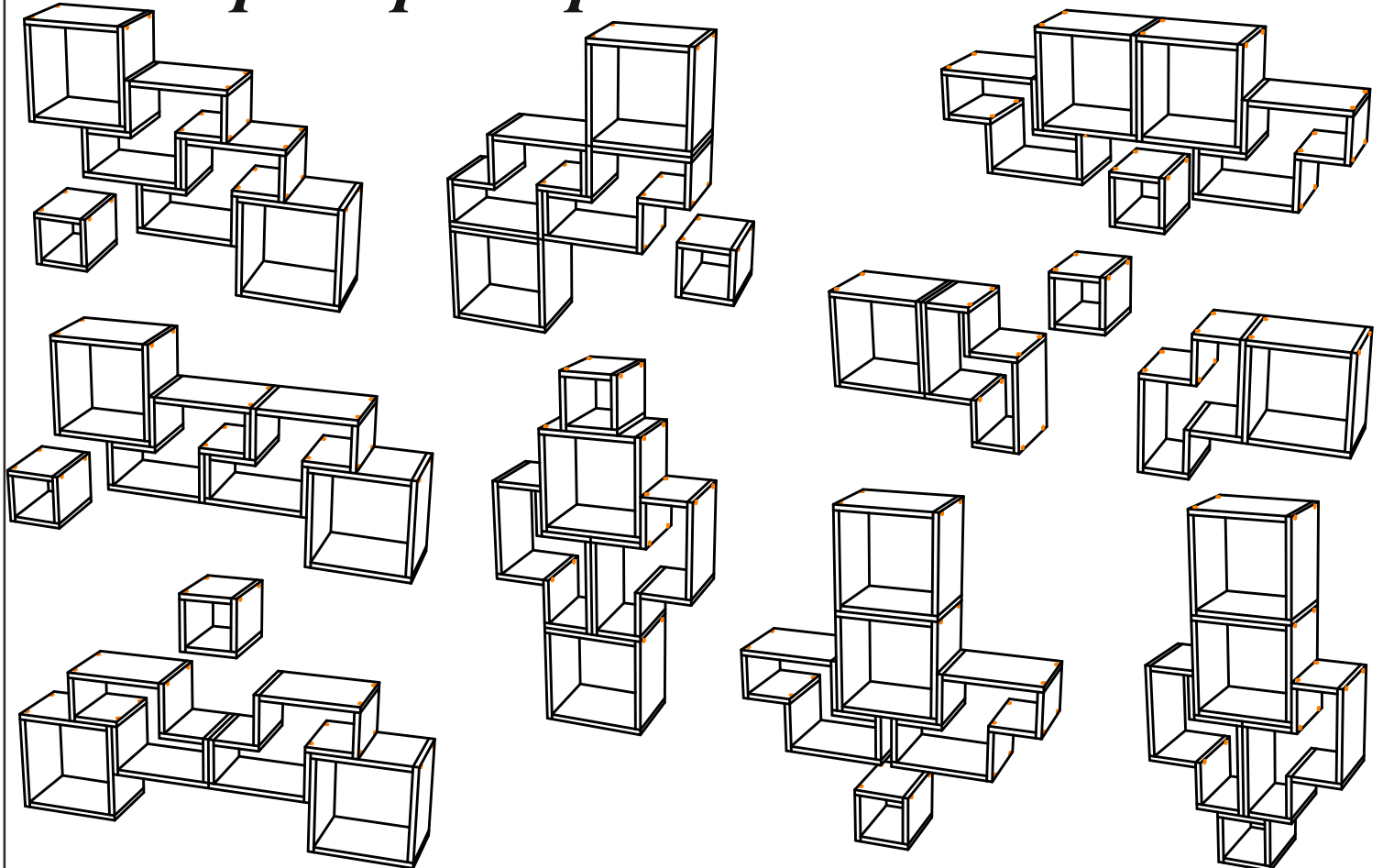


Схема стяжки полок



Примеры вариантов навеса полок



Вариант 4

Схема стяжки полок

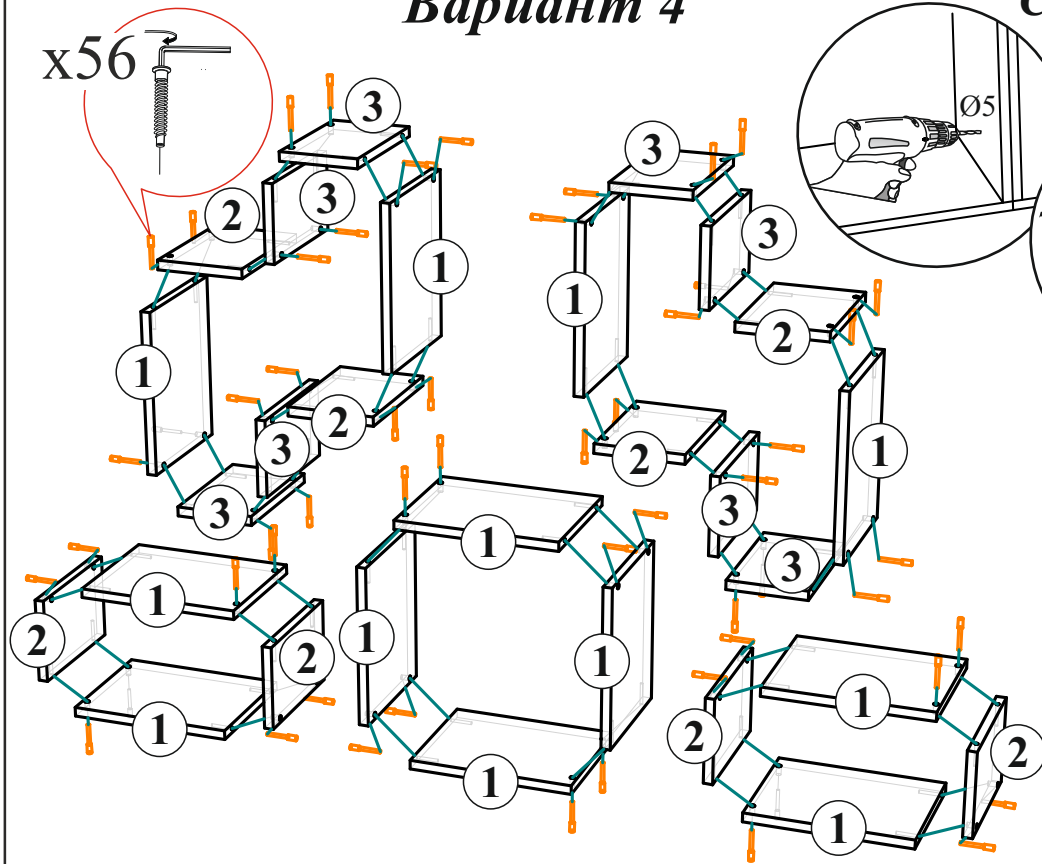
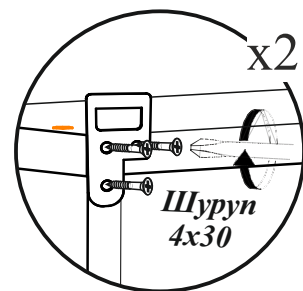
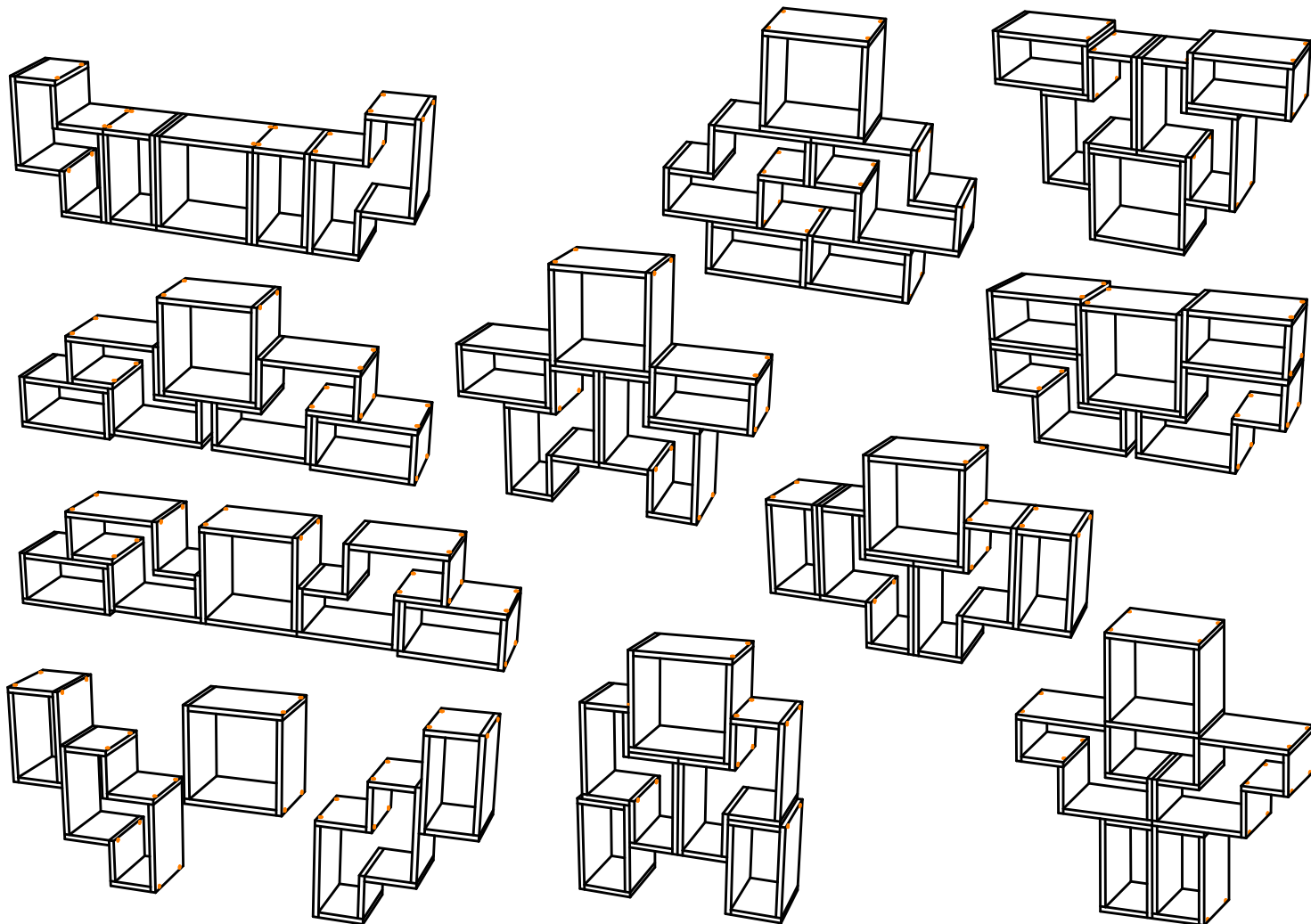


Схема навеса полки



Примеры вариантов навеса полок



Вариант 5

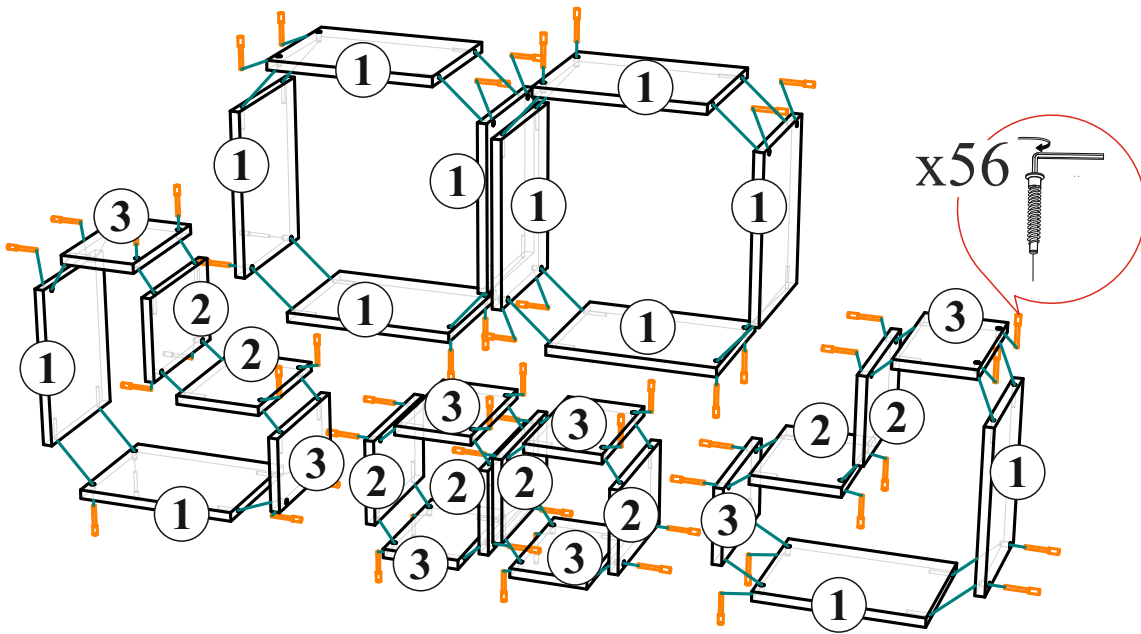
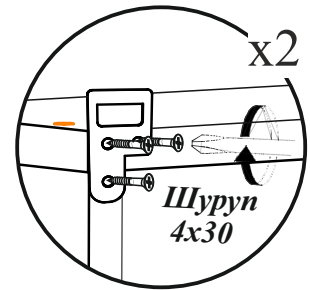
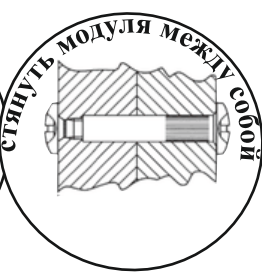
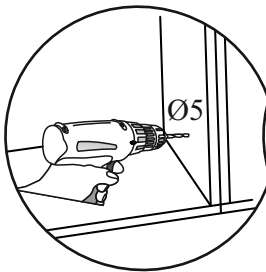
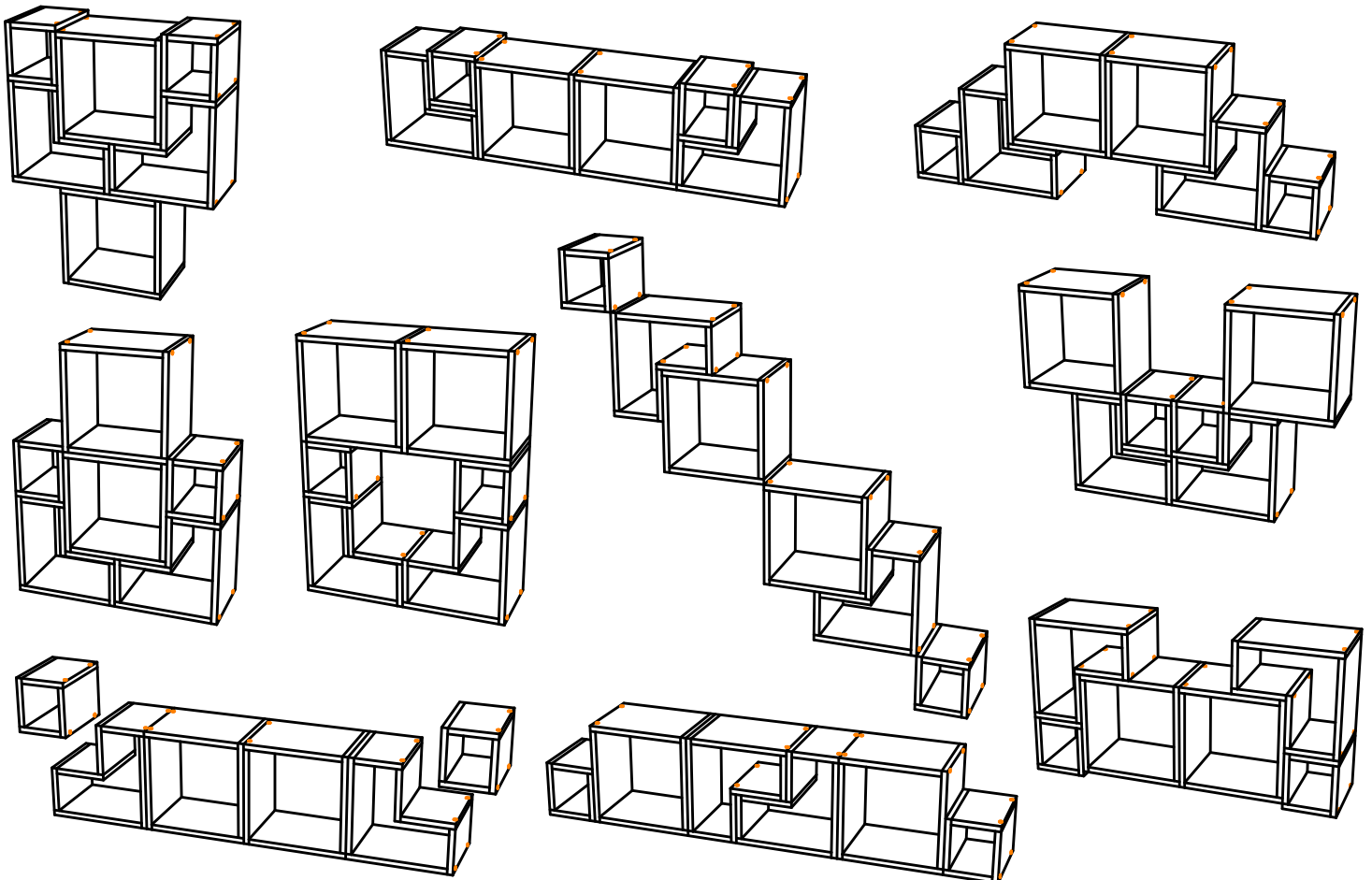


Схема стяжки полок

Схема навеса полки



Примеры вариантов навеса полок



x56

Вариант 6

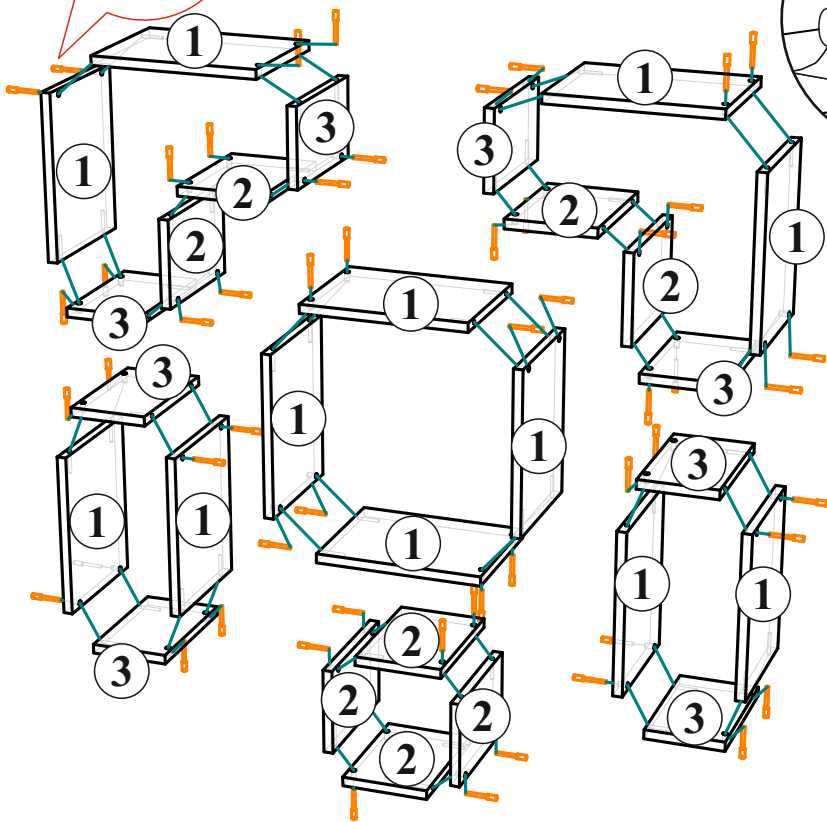


Схема стяжки полок

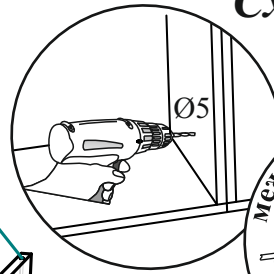
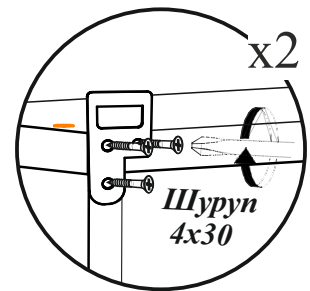
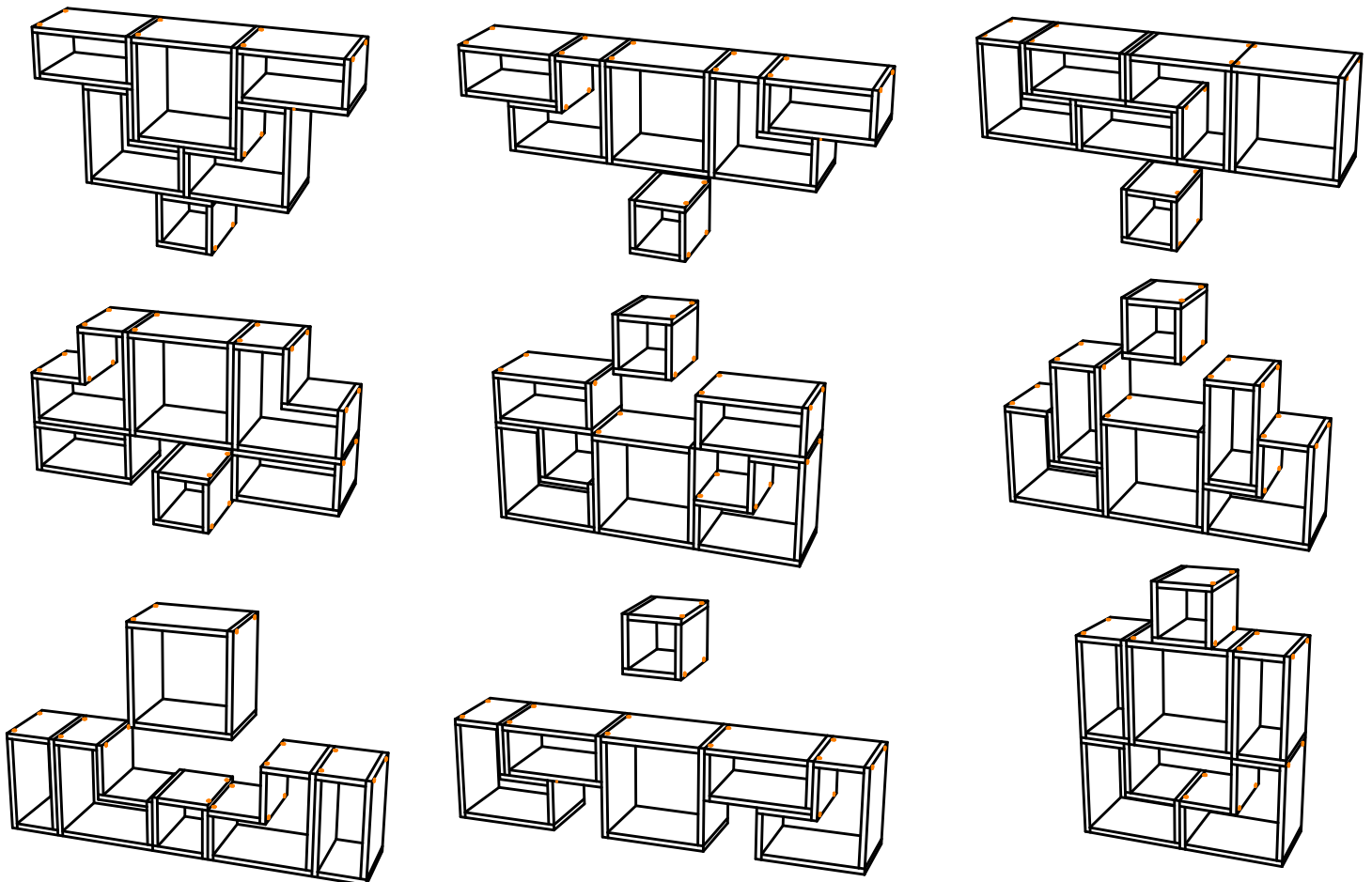


Схема навеса полки



Примеры вариантов навеса полок



Уважаемый покупатель!

Выражаем Вам искреннюю благодарность за выбор нашей мебели!