

# Rikko

## Мебельная компания

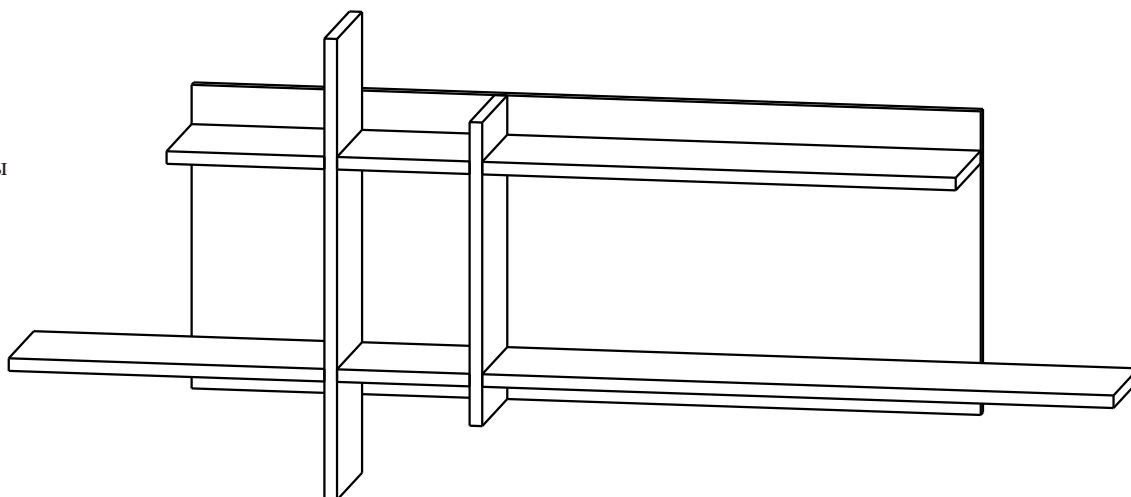
### Инструкция по сборке и эксплуатации мебели Модульная система «Пируэт»: ПЛ 1400.

Габаритные размеры

Ширина (мм): 1400

Глубина (мм): 196

Высота (мм): 586



#### ОБЩИЕ ТЕХНИЧЕСКИЕ УКАЗАНИЯ

Настоятельно рекомендуем перед началом сборки внимательно ознакомиться с данной инструкцией, проверить наличие всех деталей и фурнитуры согласно комплектационным ведомостям, убедиться в их качестве (отсутствие царапин, сколов, вмятин и т.д.) т.к. претензии по количеству комплектующих и качеству изделия после сборки не принимаются

Сборку советуем производить вдвоём на ровной поверхности, в качестве подкладочного материала рекомендуем использовать гофрокартон от упаковок.

Производитель оставляет за собой право вносить изменения не нарушающих внешнего вида и габаритных размеров изделия (замена крепежной фурнитуры, ножек, ручек и т. д. на аналоги).

#### Правила эксплуатации

Для длительного сохранения эксплуатационных и эстетических качеств мебели необходимо соблюдать следующие правила по уходу за мебелью во время ее эксплуатации:

- эксплуатировать мебель в сухом, проветриваемом помещении с температурой воздуха от +10 С до +40 С и относительной влажностью воздуха не более 70%
- в процессе эксплуатации мебели возможно ослабление крепежной фурнитуры - необходимо ее поправлять
- при эксплуатации изделий имеющие декоративные решения в виде стекла или зеркал необходимо помнить, что эксплуатация стекла и зеркал с трещиной сопряжено с риском получения травм. Следует немедленно заменить стекло/зеркало при появлении трещин.
- не допускать скопления влаги на поверхностях изделия во избежание набухания щитов и отклейки кромок
- беречь поверхности от механических повреждений, не ставить на поверхность горячие предметы
- при чистке использовать влажную ткань с применением специальных средств по уходу за мебелью с последующей протиркой поверхностей насухо
- не допускайте попадания на поверхность веществ, таких как растворители, бензин, обезжиривающие средства и др.

#### Гарантийные обязательства

- Изготовитель гарантирует соответствие мебели требованиям ГОСТ 19917-2014, ТР ТС 025/2012, при соблюдении условий транспортировки, хранения, сборки (для мебели, поставляемой в разобранном виде), эксплуатации.
- Срок службы изделия - 5 лет (при соблюдении условий эксплуатации мебели).
- Гарантийный срок эксплуатации мебели - 12 месяцев.

EAC

**Rikko**  
МЕБЕЛЬНАЯ КОМПАНИЯ

Г. Пенза ул. Перспективная 4  
e-mail: [mkrikko@mail.ru](mailto:mkrikko@mail.ru)  
сайт: [ricco-mebel.ru](http://ricco-mebel.ru)  
Тел. 8(8412)99-18-60

Срок службы изделия - 5 лет  
Срок гарантии - 12 месяцев

Соответствует требованиям  
ГОСТ 19917-2014  
ТР ТС 025/2012  
EAЭС N RU Д-RU.PA01.B.78234/21  
Дата изготовления \_\_\_\_\_

**Модульная система «Пируэт»: ПЛ 1400.**

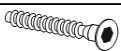


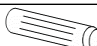

Код ТН ВЭД

9403601009

## Комплектация деталей

1	Перегородка	<u>586</u>	х	<u>180</u>	1	шт
2	Задняя стенка	<u>1000</u>	х	<u>384</u>	1	шт
3	Вязка	<u>168</u>	х	180	2	шт
4	Перегородка	<u>386</u>	х	<u>180</u>	1	шт
5	Вязка	<u>600</u>	х	<u>180</u>	1	шт
6	Вязка	<u>800</u>	х	<u>180</u>	1	шт
7	Вязка	<u>400</u>	х	<u>180</u>	1	шт
8	Вязка	<u>200</u>	х	<u>180</u>	1	шт

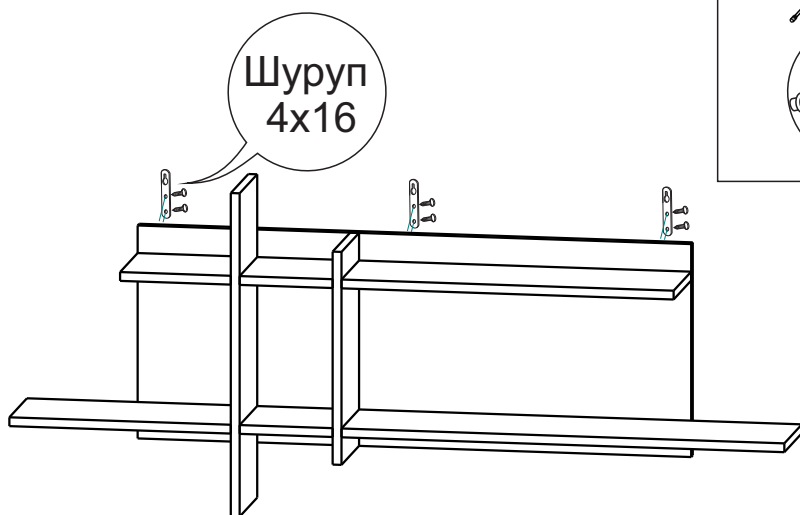
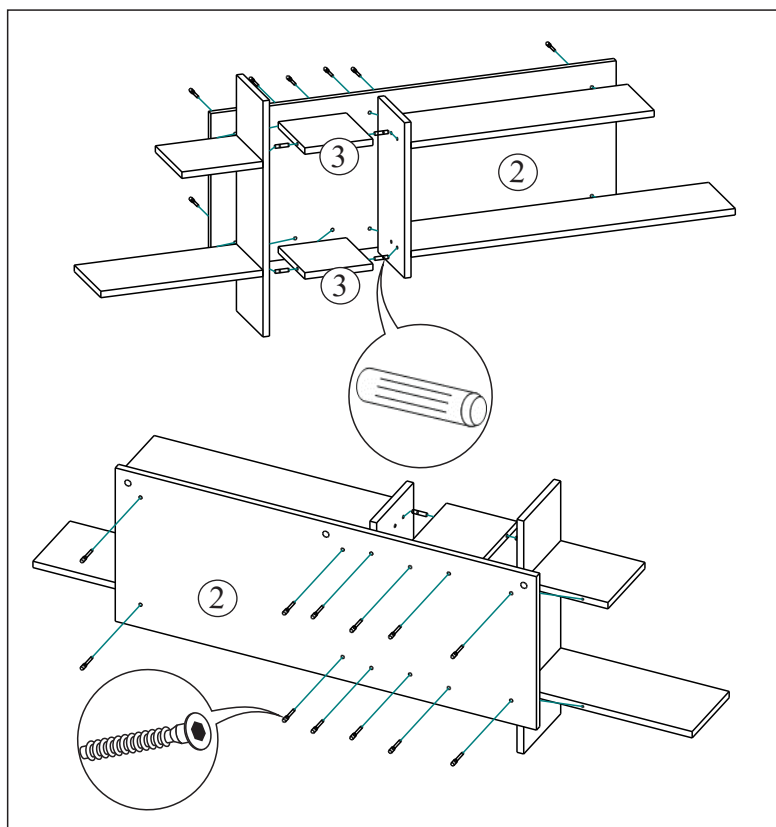
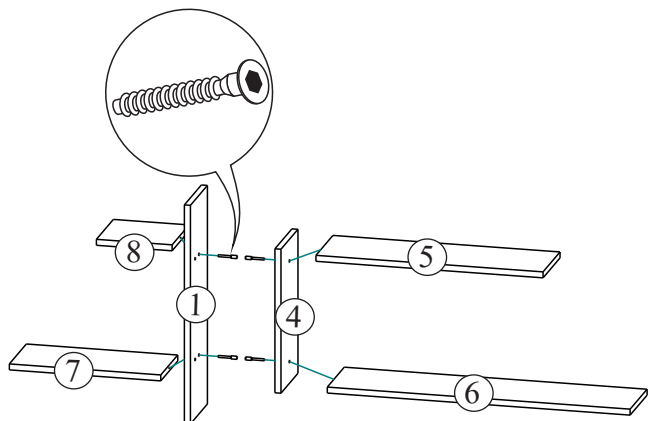
## Комплектация фурнитурой

Обозначение	Наименование	Кол-во, шт
	Евровинт 6x50	17
	Евроключ	1
	Навес прямой	3
	Схема сборки	1
	Шкант 8x30	4
	Шуруп 4x16	7



Необходимый инструмент для сборки.

Рекомендуем сборку производить вдвоем.



**Качество мебели зависит от качества сборки.**

**Рекомендуем доверить сборку специалистам.**

**Уважаемый покупатель!**

Убедительная просьба сохранять упаковку до полной сборки изделия!

В случае обнаружения брака/дефекта обязательно сфотографировать выявленный дефект и этикетку на упаковке. На фотографии должно быть четко видно: наименование изделия, дату изготовления и номер бригады. Претензии по качеству без фотографии этикетки не принимаются.